

РУКОВОДСТВО ПО ЭКСПЛУАТАЦИИ

CD/MP3 ПЛЕЕР С АМ/FM РАДИО ПРИЕМНИКОМ MCD-678MP



Основные особенности MCD-678MP

- Съёмная откидная передняя панель цвета серый металлик
- Многоцветный LCD дисплей
- Совместимость с форматами CD/CD-R/CD-RW/MP3
- Электронный анти-шок
- Поиск MP3 звуковых дорожек по папкам и файлам, отображение ID тэгов
- Функции Повтор / Программа / Случайно / Сканирование
- УКВ/FM/СВ радиоприемник
- Запоминание 30 станций
- Автопоиск / сканирование станций
- Выходная мощность 4 x 50 Вт
- Энкодер для регулировки громкости
- Встроенный эквалайзер (Поп / Рок / Классика)
- Приглушение звука / Тонкомпенсация / Часы
- 2-канальный линейный выход RCA (2 В)
- Линейный вход AUX
- Полнофункциональный карточный пульт ДУ
- ISO разъем



СО Д Е Р Ж А Н И Е

Информация по установке проигрывателя	3
Меры предосторожности	4
Подсоединения	5
Пульт ДУ	6
Кнопки управления проигрывателя	7
Основные операции	8
Управление радиоприемником	10
Управление CD/MP3 проигрывателем	12
Техническое обслуживание	17
Установка и снятие передней панели	19
Порядок установки и извлечения проигрывателя	20
Технические характеристики	22
Возможные неполадки и способы их устранения	23

- Для подачи питания на данный проигрыватель должен использоваться источник питания постоянного тока с напряжением 12 В и заземлением минусовой клеммы аккумулятораной батареи.
- Убедитесь, что цветные провода подсоединены в соответствии со схемой. Неправильное подсоединение может привести к сбоям в работе проигрывателя или повредить электрическую систему автомобиля или проигрывателя.
- Убедитесь, что минусовой подводящий провод громкоговорителя подсоединен к отрицательной клемме. Не допускайте замыкания оголенных частей проводов между собой и с корпусом проигрывателя.
- Прежде чем включить проигрыватель убедитесь, что все соединения выполнены верно.
- Не применяйте самодельных предохранителей. При замене предохранителя используйте новый предохранитель, рассчитанный на тот же ток.
- Для обеспечения достаточной вентиляции и для снижения риска возгорания не перекрывайте вентиляционные отверстия или панели радиатора.
- После завершения соединения для инициализации системы (а также после замены аккумулятора) снимите переднюю панель и нажмите кнопку Reset, расположенную на основном корпусе проигрывателя. Кнопка активируется при помощи шариковой ручки или любого другого предмета с заостренным концом.

Данный проигрыватель воспроизводит следующие диски:



CD



MP3

- Ни в коем случае не разбирайте данный аппарат. Это может привести к несчастному случаю или поражению электрическим током.

- Не отвлекайте Ваше внимание на управление системой во время движения. Управление проигрывателем необходимо осуществлять после полной остановки автомобиля.

- При воспроизведении желательнее устанавливать такой уровень громкости, который не заглушал бы окружающие звуки и не мешал водителю нормально ориентироваться на дороге.

- Оберегайте проигрыватель от пыли, высокой температуры или вибрации.

- Не подвергайте проигрыватель воздействию прямых солнечных лучей.

Обращение с дисками

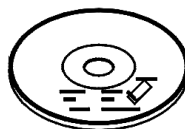
Не касайтесь рабочей поверхности диска.



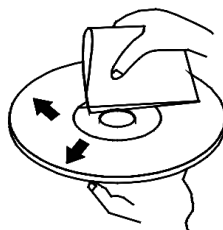
Не используйте диски с надписями на рабочей поверхности и остатками клея.



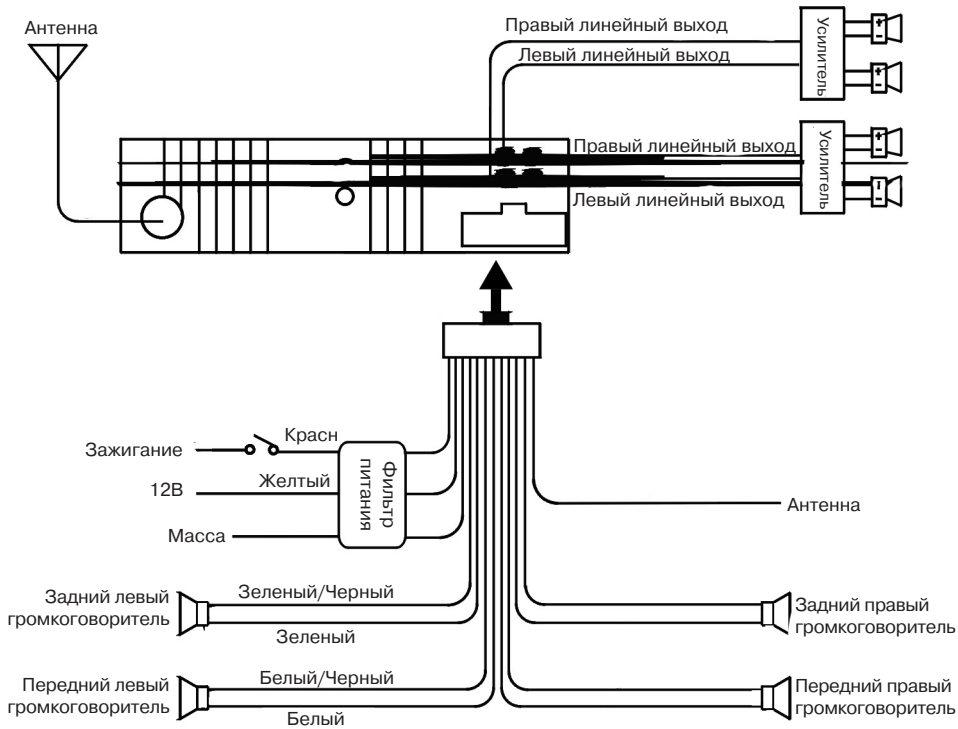
Не используйте диски с этикетками или наклейками на рабочей поверхности.

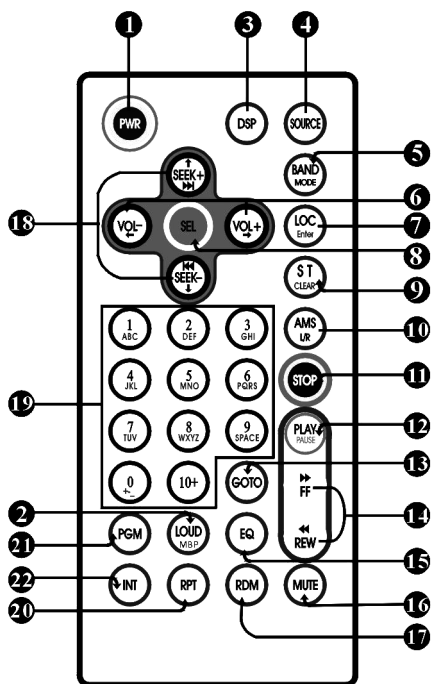


Протирайте диск мягкой тканью от центра к краям.



ПОДСОЕДИНЕНИЯ

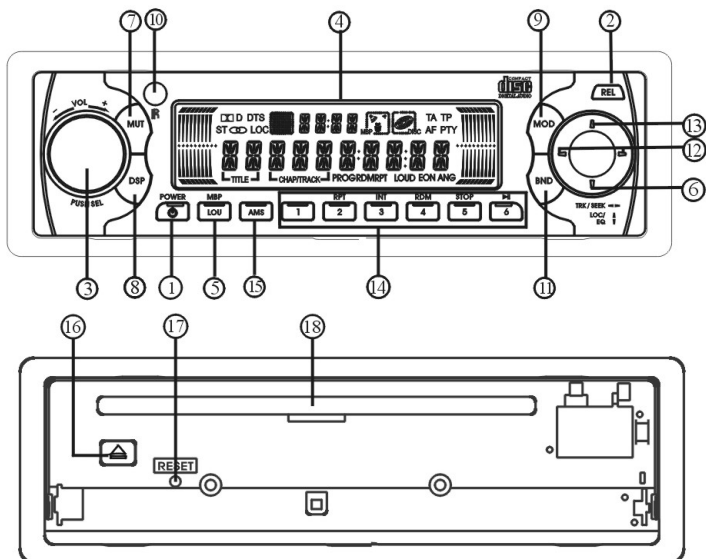




- 1 PWR (POWER) Кнопка включения/выключения проигрывателя
- 2 LOUD/MBP (my best position) Кнопка включения тонкомпенсации/активации функции MBP
- 3 DSP (Display) Кнопка вывода на дисплей информации о текущем времени
- 4 SOURCE Кнопка выбора источника звука
- 5 BAND/MP3 Mode Кнопка переключения диапазонов/включения режима работы MP3 проигрывателя
- 6 VOLUME+/VOLUME- Кнопки регулировки громкости
- 7 LOC/Enter Кнопка переключения на местные радиостанции/ кнопка подтверждения выбора дорожки
- 8 SEL (Select) Кнопка выбора режима регулировки (громкости, тембра, баланса между каналами)

- 9 ST/Clear Кнопка переключения между моно и стерео режимами/стирания номера канала
- 10 AMS/LR Кнопка автоматической настройки на станцию или сканирования запомненных станций/переключения между правым и левым динамиками
- 11 Кнопка остановки воспроизведения
- 12 Кнопка временной остановки воспроизведения
- 13 GOTO Кнопка воспроизведения с заданного момента
- 14 FF/REW Кнопка ускоренного воспроизведения в прямом и обратном направлении
- 15 EQ (Equalizer) Кнопка переключения режима тембра
- 16 MUTE Кнопка отключения звука
- 17 RDM Кнопка воспроизведения в случайной последовательности
- 18 Кнопки настройки на станцию / перехода к следующей/предыдущей дорожке на диске
- 19 (0 - 10+) Кнопки с цифрами
- 20 Кнопка повторного воспроизведения
- 21 Кнопка воспроизведения в заданном порядке
- 22 Кнопка обзорного сканирования

КНОПКИ УПРАВЛЕНИЯ ПРОИГРЫВАТЕЛЕМ

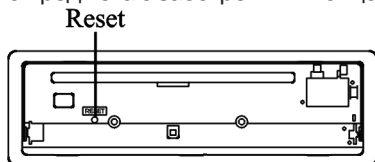


1. POWER Кнопка включения/выключения проигрывателя
2. REL Кнопка снятия передней панели
3. VOL+/VOL-/SEL Ручка и кнопка регулировки громкости/управления звуком
4. LCD ЖК дисплей
5. LOUD/MBP Кнопка включения тонкомпенсации/активации функции MBP
6. EQ Кнопка переключения режима тембра
7. MUTE Кнопка отключения звука
8. DISPLAY Кнопка индикации текущего времени
9. MOD Кнопка переключения режима работы проигрывателя
10. IR ИК
11. BAND Кнопка переключения диапазонов
12. < > Кнопки автоматической/ручной настройки на станцию / поиска дорожек
13. LOC/DX Кнопка переключения на местные радиостанции
14. (1-6) Кнопки с цифрами
15. AMS Кнопка автоматической настройки на станцию или сканирования запомненных станций
16. EJECT Кнопка извлечения диска
17. RESET Кнопка для инициализации системы
18. Отверстие для загрузки дисков

Инициализация системы

При первом включении проигрывателя или после замены автомобильного аккумулятора обязательно нажмите кнопку **RESET** (17).

Кнопка активируется при помощи шариковой ручки или любого другого предмета с заостренным концом.



Примечание:

Если на дисплее появился символ *Error*, также нажмите кнопку **RESET**.

Внимание: при нажатии этой кнопки все сохраненные настройки стираются из памяти.

Включение / Выключение

Для включения проигрывателя нажмите кнопку **PWR** (1) на пульте ДУ. Нажмите кнопку еще раз, если проигрыватель все еще находится в состоянии ожидания. При загрузке диска в проигрыватель он автоматически начнет воспроизведение.

Для выключения системы повторно нажмите и удерживайте кнопку **PWR** (1) несколько секунд.

Вы также можете включить или выключить проигрыватель, нажав на кнопку **POWER** (1) на передней панели проигрывателя.

Примечание:

При включении проигрывателя уровень громкости постепенно увеличивается до значения, установленного перед выключением системы.

Регулировка громкости

Нажмите кнопку **VOL+ / VOL-** (6) на пульте ДУ для увеличения или уменьшения уровня громкости.

Управление звуком

Регулировка громкости, тембра, баланса.

Для выбора режима настройки нажмите кнопку **SEL** (8) на пульте ДУ. Режим настройки изменится в следующем порядке:

VOL - BAS - TRE - BAL - FAD

VOL - регулировка уровня громкости

BAS - регулировка тембра низких частот

TRE - регулировка тембра высоких частот

BAL - регулировка баланса между правыми и левыми громкоговорителями

FAD - регулировка баланса между передними и задними громкоговорителями

Выполнить эту же операцию можно нажав кнопку **VOL** (3) на корпусе проигрывателя.

Примечание:

После выбора режима установите желаемое качество звучания при помощи кнопки **VOL** (6).

Если в течение 5 секунд вы не установили желаемый уровень звука (кнопка **VOL** (6)), проигрыватель автоматически вернется к текущему режиму настройки.

Включение тонкомпенсации

1. Для улучшения качества звучания низких частот включите тонкомпенсацию. Нажмите кнопку **LOUD/MBP** (2) на пульте ДУ до появления на дисплее надписи "LOUD". Повторно нажмите эту кнопку для возврата в нормальный режим.

2. Нажмите и удерживайте кнопку **LOUD/MBP** (2) не менее 3-х се-

Переключение

характеристик тембра

Нажмите кнопку **EQ** (15) на пульте ДУ для выбора характеристики тембра, последовательно нажимайте кнопку **EQ** (15) до получения наилучшего качества звучания. При этом на дисплее появятся символы, соответствующие выбранной характеристике тембра.

Надпись на дисплее	Фронтальные громкоговорители		Тыловые громкоговорители	
	Левый	Правый	Левый	Правый
MBP-A	0	-4дБ	-4дБ	-8дБ
MBP-B	-4дБ	0	-8дБ	-4дБ
MBP-OFF	0	0	0	0

POP - CLAS - JAZZ - NOR

POP - плоский звук

CLAS - классика

JAZZ - джазовая музыка

NOR - функция EQ выключена

кунд для активации функции MBP. Выбрав эту функцию, вы можете настроить оптимальное качество звучания.

Каждый раз, когда вы нажимаете и удерживаете кнопку **LOUD** (2), проигрыватель переключает режимы в следующем порядке:

MBP A - MBP B - MBP OFF

При выборе режима на дисплее появиться соответствующая надпись.

Выполнить эту же операцию можно нажав кнопку **LOUD/MBP** (5) на корпусе проигрывателя.

Примечание:

Если активированы опции **BAL** или **FAD** (см. раздел "Управление звуком"), режим **MBP** будет отключен.

Выполнить эту же операцию можно нажав кнопку **EQ** (6) на корпусе проигрывателя.

Примечание:

Включение этой функции аннулирует регулировку тембра низких или высоких частот (*Bass/Treble*).

Выключение звука

Для выключения звука нажмите кнопку MUTE (16) на пульте ДУ, при этом на дисплее появится надпись "MUTE". Для включения звука повторно нажмите эту же кнопку. Выполнить эту же операцию можно нажав кнопку MUTE (7) на корпусе проигрывателя.

Источник звука

Нажмите кнопку SOURCE (4) на пульте ДУ для выбора режима работы радиоприемника или CD / MP3 проигрывателя. Выполнить эту же операцию можно нажав кнопку MOD (9) на корпусе проигрывателя.

Индикация и установка текущего времени

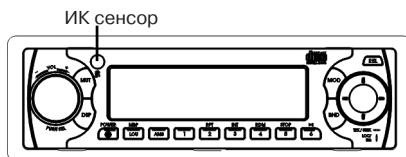
1. Для индикации текущего времени нажмите кнопку DSP (3) на пульте ДУ. На дисплее в течение 5 секунд будет отображено текущее время.

2. Для установки текущего времени нажмите и удерживайте кнопку DSP (3) до тех пор, пока символы, показывающие время, не начнут мигать. Установите значение часов при помощи кнопки VOL (6), затем нажмите кнопку SEL (8) и начнут мигать символы, показывающие минуты. Установите значение минут при помощи кнопки VOL (6). Нажмите кнопку DSP (3) два раза для возврата к первоначальному режиму.

Выполнить эту же операцию можно нажав кнопку DSP (8) и VOL (3) на корпусе проигрывателя.

ИК сенсор

На передней панели проигрывателя находится ИК сенсор, который принимает сигналы с пульта ДУ.



Переключение диапазонов

В режиме работы радиоприемника нажмите кнопку **BND/MP3 Mode** (5) на пульте ДУ для выбора желаемого волнового диапазона.

Волновой диапазон изменяется в следующей последовательности:

FM 1 - FM 2 - FM 3 - AM 1 - AM 2
(для двух диапазонов)

FM 1 - FM 2 - FM 3 - MW - LW
(для трех диапазонов)

Выполнить эту же операцию можно нажав кнопку **BND** (11) на корпусе проигрывателя.

Ручная/автоматическая настройка

1. Ручная настройка: Нажмите кнопки **►►** или **◄◄** (18) на пульте ДУ, при этом частота настройки соответственно уменьшится или увеличится на один шаг перестройки.

2. Автоматическая настройка: Нажмите и удерживайте кнопки **►►** или **◄◄** (18) не менее 3-х секунд. После этого приемник автоматически настроится на станцию в выбранном волновом диапазоне и начнет ее трансляцию.

Выполнить эту же операцию можно нажав кнопку (12) на корпусе проигрывателя.

Режим DX/LO

В режиме работы радиоприемника нажмите кнопку **LOC/ENTER** (7) на пульте ДУ для переключения между режимами LOC/DX.

1. Для активации режима LOC нажмите кнопку **LOC/ENTER** (7) один

раз, на дисплее появится надпись "LOC". Радиоприемник будет принимать только местные радиостанции.

2. Для активации режима DX нажмите кнопку **LOC/ENTER** (7) еще раз. Приемник будет принимать все радиостанции.

Выполнить эту же операцию можно нажав кнопку **LOC** (13) на корпусе проигрывателя.

Примечание:

По умолчанию активирован режим DX.

Режим LOC функционирует только при поиске и запоминании станций.

Моно/Сtereo Режим (MO/ST)

Нажмите кнопку **ST/CLEAR** (9) на пульте ДУ для выбора вещания в Моно или Stereo режиме.

1. Если прием ведется в стерео режиме, на дисплее появляется надпись "ST" и значок "∞".

2. Если прием ведется в моно режиме, надпись "ST" и значок "∞" исчезнут с дисплея.

Сканирование запомненных станций/автоматическое запоминание станций

Нажмите кнопку **AMS/L/R** (10) на пульте ДУ для включения сканирования (прослушивание первых 5 секунд) запомненных станций в текущем волновом диапазоне. Для выбора желаемой станции нажмите одну из кнопок с цифрами **1-6** (19) или кнопку **ASM**. Радиоприемник начнет трансляцию выбранной радиостанции.

Нажмите и удерживайте кнопку **AMS/L/R** (10) не менее 3-х секунд. После этого приемник автоматически настроится на частоты 6 станций с наиболее сильным сигналом в выбранном волновом диапазоне и запомнит их под номерами 1-6.

Выполнить эту же операцию можно нажав кнопку **AMS** (15) на корпусе проигрывателя.

Примечание:

Приемник запоминает до 6 радиостанций в каждом волновом диапазоне.

Ручная настройка любимых станций

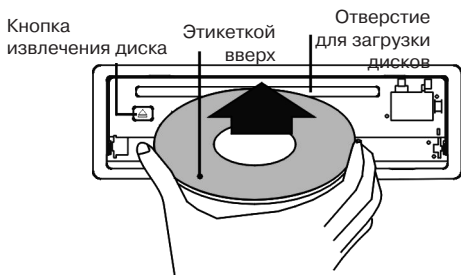
Вы можете вручную сохранить свои любимые станции, используя кнопки с цифрами. Для запоминания выбранной вами станции нажмите и удерживайте одну из кнопок с цифрами **1-6** (19) не менее 3-х секунд пока на дисплее не появится значок "CH", который показывает, что текущая станция сохранена под данным номером.

Радиоприемник запоминает до 18 FM радиостанций (по 6 станций в каждом диапазоне FM 1, FM 2, FM 3) и 12 AM радиостанций.

Выполнить эту же операцию можно нажав одну из кнопок **1-6** (14) на корпусе проигрывателя.

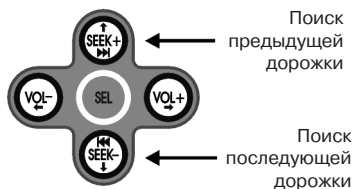
Воспроизведение CD дисков

Вставьте CD или MP3 диск (этикеткой вверх) в отверстие для загрузки дисков (18), проигрыватель включится автоматически. Если диск уже в проигрывателе, нажмите кнопку **SOURCE** (4) на пульте ДУ для начала воспроизведения.



Выбор последующей (предыдущей) звуковой дорожки

Во время воспроизведения CD, MP3 диска нажмите кнопки ►► или ◀◀ (18) на пульте ДУ, чтобы перейти к последующей звуковой дорожке или вернуться к предыдущей.



Выполнить эту же операцию можно нажав кнопку (12) на корпусе проигрывателя.

Переключение между правым и левым громкоговорителем

Во время воспроизведения нажмите кнопку **AMS/L/R** (10) на пульте ДУ для переключения между правыми или левыми громкоговорителями.

Активировать эту функцию можно только при помощи пульта ДУ.

Режим MP3

Во время воспроизведения MP3 диска нажмите кнопку **BAND/MP3 Mode** (5) на пульте ДУ для выбора режима: TR, FILE, DIR.

1. В режиме TR проигрыватель воспроизводит дорожки последовательно, что позволяет вам выбрать звуковую дорожку, используя кнопки **▶▶** или **◀◀** (18).

2. В режиме FILE на дисплее отображается текущая дорожка. Для выбора звуковой дорожки непосредственно введите название дорожки, используя кнопки **(A-Z)** (19) (максимальное количество букв - 8), затем нажмите кнопку **LOC/ENTER** (7). Проигрыватель начнет воспроизведение выбранной дорожки. Если заданной звуковой дорожки нет на диске, проигрыватель начнет повторное воспроизведение текущей дорожки. В этом случае введите название звуковой дорожки заново. Если вы ввели неправильную букву, сотрите ее, нажав кнопку **ST/CLEAR** (9).

3. В режиме DIR выберите любую директорию, затем нажмите кнопку **LOC/ENTER** (7), проигрыватель вернется в режим TR. Выберите нужную звуковую дорожку в этой директории, используя кнопки **▶▶** или **◀◀** (18).

Активировать эту функцию можно только при помощи пульта ДУ.

Примечание:

Для введения 1-ой буквы нажмите один раз, для введения 2-ой буквы нажмите два раза, для введения 3-й буквы нажмите три раза и т.д.

Ускоренное воспроизведение в прямом и обратном направлении

Во время воспроизведения нажмите и удерживайте кнопки **REW** или **FF** (14) на пульте ДУ для ускоренного воспроизведения в прямом или обратном направлении.

Выполнить эту же операцию можно нажав кнопку **<<** (12) на корпусе проигрывателя.

Воспроизведение с заданного момента (для CD дисков) / Поиск дорожки на диске (для MP3 дисков)

1. Во время воспроизведения CD диска нажмите кнопку **GOTO** (13) на пульте ДУ, на дисплее появится значок **--:--**. Введите время начала воспроизведения звуковой дорожки, используя кнопки (0-9) (19).

Например: введите **25:00**. Проигрыватель автоматически начнет воспроизведение дорожки с 25-ой минуты.

2. Во время воспроизведения MP3 диска нажмите кнопку **GOTO** (13) для непосредственного выбора звуковой дорожки. Существуют три способа выбора звуковой дорожки в режиме MP3: Нажмите кнопку **GOTO** (13) один раз, на дисплее появится значок **--:--**, проигрыватель выберет дорожку под номером 10 - 100. Нажмите кнопку **GOTO** (13) второй раз, на дисплее появится значок **---**, проигрыватель выберет дорожку под номером свыше 100. Нажмите кнопку **GOTO** (13) в третий раз, на дисплее появится значок **-**, проигрыватель выберет дорожку под номером меньше 10.

Активировать эту функцию можно только при помощи пульта ДУ.

Воспроизведение в запрограммированном порядке

Во время воспроизведения CD диска вы можете задать порядок воспроизведения дорожек.

Нажмите кнопку **STOP** (11), затем нажмите кнопку **PGM** (21). На дисплее появится надпись **P01: --**. Введите номер нужной звуковой дорожки. (Например, введите **05:**, чтобы выбрать 5-ую дорожку, введите **12:**, чтобы выбрать 12-ую дорожку). Затем на дисплее появится надпись **P02: --**, **P03: --**, и т.д. Задайте порядок воспроизведения дорожки при помощи кнопок с цифрами (**0-10+**). (Можно запрограммировать воспроизведение 15 дорожек). Задать порядок воспроизведения дорожек можно при помощи кнопок (**0-9**) (19). Нажмите кнопку **PLAY/PAUSE** (12) для воспроизведения выбранных звуковых дорожек в запрограммированном порядке.

Нажмите кнопку **STOP** (11) для включения этой функции.

Кнопки с цифрами/кнопки с буквами

Во время воспроизведения CD диска вы можете выбрать звуковую дорожку, непосредственно введя номер дорожки при помощи цифровых кнопок (**0-10+**) (19). Например, если вы хотите прослушать 15-ую дорожку, нажмите кнопку **10+**, а затем кнопку 5. Проигрыватель начнет воспроизведение 15-ой звуковой дорожки.

Во время воспроизведения MP3 диска в режиме FILE, вы можете ввести название звуковой дорожки, используя кнопки с буквами (**A-Z**) (19). Для введения 1-ой буквы нажмите один раз, для введения 2-ой буквы нажмите два раза, для введения 3-й буквы нажмите три раза и т.д. Активировать эту функцию можно только при помощи пульта ДУ.

Примечание:

*Нажмите кнопку **10+** один раз для введения значения 10, нажмите кнопку **10+** второй раз для введения значения 20, нажмите кнопку **10+** в третий раз для введения значения 30 и т.д.*

Повторное воспроизведение звуковой дорожки

Во время воспроизведения нажмите кнопку **RPT** (20) для повторного воспроизведения текущей звуковой дорожки. На дисплее появится надпись "RPT".

Выполнить эту же операцию можно нажав кнопку **RPT** (16) на корпусе проигрывателя.

Примечание:

В настройках по умолчанию стоит режим повторного воспроизведения всех дорожек.

Сканирование звуковых дорожек

Во время воспроизведения нажмите кнопку **INT** (22) на пульте ДУ. После этого начнется обзорное воспроизведение каждой звуковой дорожки диска в течение 10 секунд. На дисплее будет отображаться прошедшее время воспроизведения дорожки. Для выключения режима сканирования звуковых дорожек повторно нажмите кнопку **INT** (22).

Выполнить эту же операцию можно нажав кнопку **INT** (16) на корпусе проигрывателя.

Примечание:

Эта функция не активируется в режиме воспроизведения MP3 дисков.

Воспроизведение звуковых дорожек в произвольном порядке

Во время воспроизведения нажмите кнопку **RDM** (17) на пульте ДУ, на дисплее появится надпись "RDM". Все звуковые дорожки на диске будут воспроизводиться в случайном порядке. Для отмены этой функции нажмите кнопку **RDM** (17) еще раз.

Выполнить эту же операцию можно нажав кнопку **RDM** (16) на корпусе проигрывателя.

Примечание:

Эта функция не активируется в режиме воспроизведения MP3 дисков.


Электронный антишок (ESP)

Эта функция обеспечивает беспереывное воспроизведение дорожек диска.

Во время воспроизведения CD диска время ESP - 20 секунд.

Во время воспроизведения нажмите кнопку **STOP** (14), затем нажмите кнопку **AMS** (15) для активации или выключения функции ESP. Затем нажмите кнопку **▶** (14) для воспроизведения звуковых дорожек.


Остановка воспроизведения

Для остановки воспроизведения нажмите кнопку **STOP** (11) на пульте ДУ. На дисплее появится информация о общем количестве звуковых дорожек, общее прошедшее время воспроизведения всех дорожек и значок  перестанет мигать.

Нажмите кнопку **PLAY/PAUSE** (12) на пульте ДУ для возврата в режим воспроизведения.

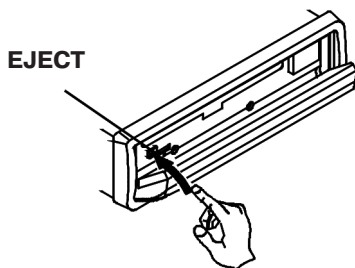
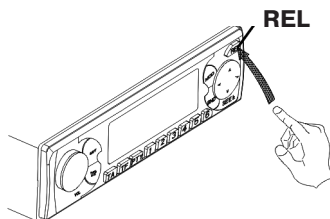
Временная приостановка воспроизведения

Во время воспроизведения нажмите кнопку **PLAY/PAUSE** (12) на пульте ДУ для временной приостановки воспроизведения. На дисплее появится надпись "PAUSE". Нажмите эту кнопку еще раз для возврата в режим воспроизведения.

Выполнить эту же операцию можно нажав кнопку  (14) на корпусе проигрывателя.

Извлечение диска

Для извлечения диска нажмите кнопку **REL** (2) на передней панели проигрывателя, а затем нажмите кнопку **EJECT** (16) на корпусе проигрывателя.



Замена предохранителя

Не применяйте самодельных предохранителей, это может вывести приемник из строя.

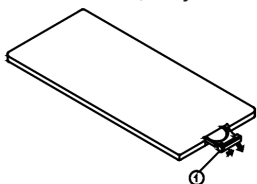
Перед заменой предохранителя не забывайте отключать питание от замка зажигания.

При замене предохранителя используйте новый предохранитель, рассчитанный на тот же ток. При повторном сгорании предохранителя обращайтесь в ремонтную мастерскую.

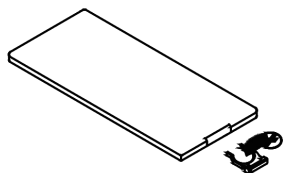
Замена элементов питания

Если пульт ДУ плохо функционирует, замените литиевую батарейку новой (CR2025). Убедитесь, что полярность совпадает с указанной в отсеке схемой полярности.

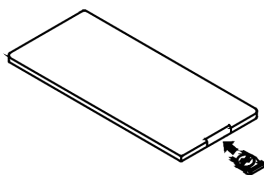
1. Выдвиньте пенал для батареи, нажав на защелку 1.



2. Установите круглую батарейку в пенал знаком (+) вверх.



3. Задвиньте пенал для батареи обратно.



Меры предосторожности

- Храните литиевую батарейку вдали от детей. Если ребенок проглотил батарейку, немедленно обратитесь к врачу.

- Протирайте батарейку сухой мягкой тканью

- При установке следуйте указанной схеме полярности

- Во избежание короткого замыкания не используйте металлические щипцы для закрепления батарейки

Внимание:

Батарейки, используемые в пульте ДУ, содержат вредные и взрывоопасные вещества. Не разбивайте батарейки, не бросайте их в огонь.

Очистка коннектора

Загрязнение коннектора между основным корпусом проигрывателя и передней панелью может привести к сбоям в работе проигрывателя.

Для очистки коннектора снимите переднюю панель и аккуратно протрите коннектор ватным тампоном, смоченным спиртом.

Примечание:

Не допускайте соприкосновения коннектора с металлическими предметами.

Перед очисткой коннектора выньте ключи из зажигания.

Очистка разъема

Загрязнение разъема между основным корпусом проигрывателя и передней панелью может привести к сбоям в работе проигрывателя.

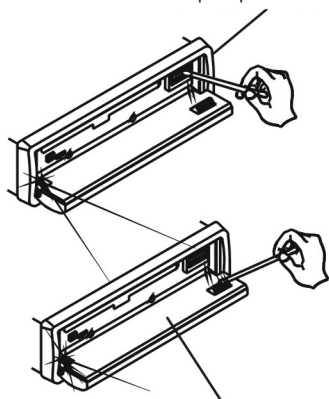
Для очистки разъема снимите переднюю панель и аккуратно протрите разъем ватным тампоном, смоченным спиртом.

Примечание:

Не допускайте соприкосновения разъема с металлическими предметами.

Перед очисткой разъема выньте ключи из зажигания.

Основной корпус
проигрывателя



Обратная сторона
передней панели

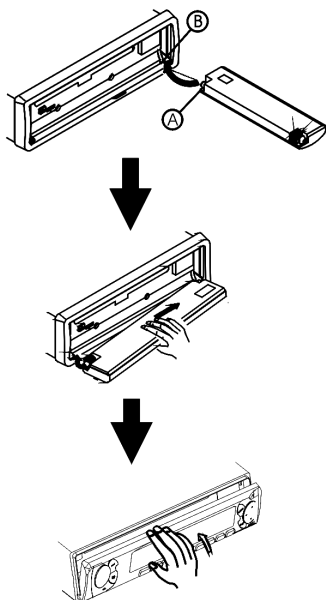
УСТАНОВКА/СНЯТИЕ ПЕРЕДНЕЙ ПАНЕЛИ

Установка передней панели

Установите в проигрыватель сначала правый край передней панели (как показано на рисунке), а затем нажмите на ее левый край до фиксации панели в проигрывателе.

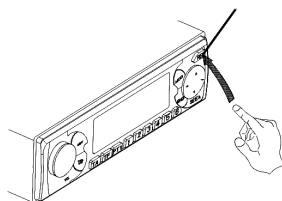
Примечание:

Никогда не вставляйте посторонние предметы в переднюю панель.

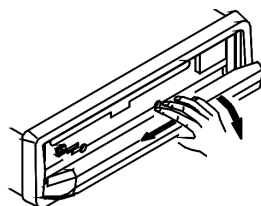


Снятие передней панели

1. Для снятия передней панели нажмите кнопку **REL** (2) в верхнем правом углу.

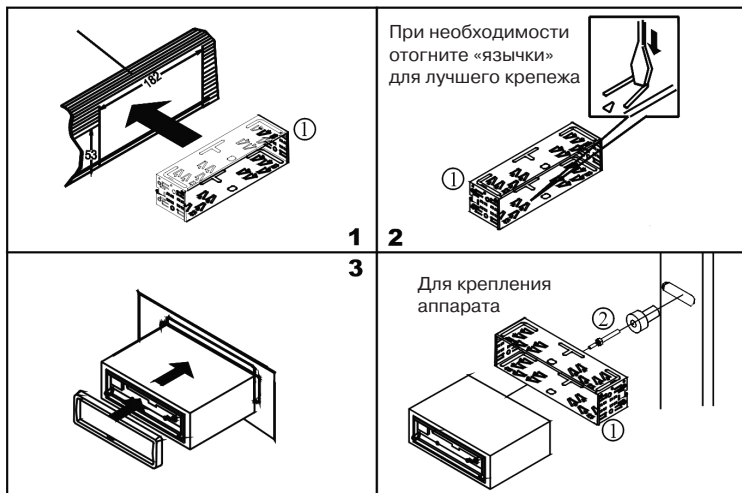


2. После откидывания передней панели потяните ее влево и выньте переднюю панель.



ПОРЯДОК МОНТАЖА И ДЕМОНТАЖА ПРОИГРЫВАТЕЛЯ

Фронтальный монтаж (Метод 1)



Тыловой монтаж (Метод 2)

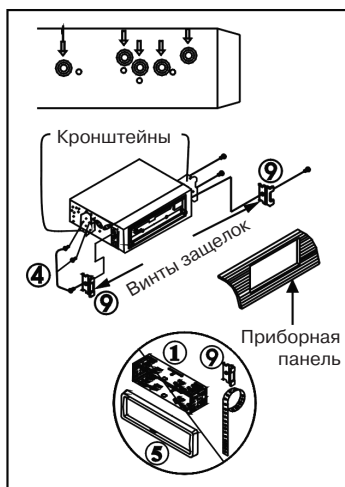
Установка с помощью кронштейнов.

1. Отсоедините винты защелок по обе стороны проигрывателя и снимите защелки.

2. Выберите позицию, при которой винтовые отверстия кронштейнов, входящих в комплект, и винтовые отверстия приемника совпадут, и закрепите проигрыватель при помощи 2-х винтов с каждой стороны (см. 4).

Примечание:

Рамка 5, установочная рама 1 и защелки 9 не используются при этом методе установки.

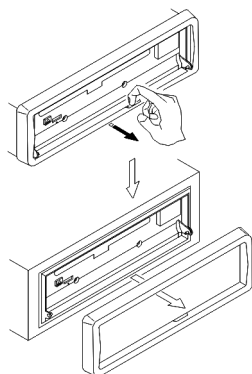


ПОРЯДОК МОНТАЖА И ДЕМОНТАЖА ПРОИГРЫВАТЕЛЯ

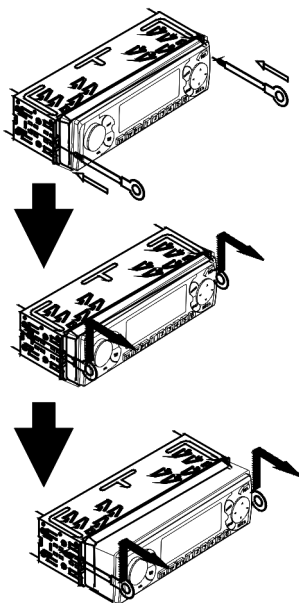
Порядок извлечения

Извлеките переднюю панель. Смотрите раздел "Снятие передней панели" на стр. 20.

1. Снимите рамку, отогнув ее верхний край и потянув ее на себя.



2. Вставьте до упора ключи, входящие в комплект монтажных частей, в пазы на боковых поверхностях передней панели (см. рис.). Извлеките проигрыватель из рамы, потянув его на себя.



Комплектующие



Общие характеристики

Напряжение питания	14,4 В (допустимо 11-16 В)
Полное сопротивление нагрузки	4 Ом
Максимальная выходная мощность	4 x 45 Вт
Диапазон низких частот	± 10 дБ на 100 Гц
Диапазон высоких частот	± 10 дБ на 10 кГц
Габаритные размеры	192 x 178 x 50
Установочные размеры	169 x 182 x 53
Масса	1,7 кг

Радиоприемник

FM

Диапазон частот	65 - 108 МГц
Промежуточная частота	10,7 МГц
Чувствительность (соотношение сигнал/шум = 30 дБ) ...	15 мкВ
Отношение шум/сигнал	50 дБ
Разделение стерео каналов более	30 дБ (1кГц)
Частотная характеристика	30 - 15000 Гц

AM

Диапазон частот	522 - 1620 кГц
Промежуточная частота	450 кГц
Чувствительность (соотношение сигнал/шум = 20 дБ) ...	28 дБ

CD проигрыватель

Отношение сигнал/шум	65 дБ
Разделение стерео каналов	60 дБ (1кГц)
Искажение	0,1%

Примечание:

В соответствии с проводимой политикой постоянного совершенствования технических характеристик и дизайна, возможно внесение изменений без предварительного уведомления.

ВОЗМОЖНЫЕ НЕПОЛАДКИ И СПОСОБЫ ИХ УСТРАНЕНИЯ

Неисправность	Причина/ способ устранения
Приемник не функционирует	Перегорел предохранитель. Замените предохранитель
Кнопки не функционируют	Удалите переднюю панель и нажмите кнопку RESET.
Радио не работает	Проверьте, не отсоединен ли кабель антенны. Убедитесь в правильном подсоединении антенны.
Плохое качество приема станций	Убедитесь, что антенна не сломана. Если она сломана, замените антенну. Проверьте правильность заземления антенны.
Невозможно загрузить/ извлечь диск	Другой CD диск уже в проигрывателе. Извлеките диск из проигрывателя, затем вставьте новый.
Перерывы в звучании	Диск сильно загрязнен или испорчен. Протрите диск или вставьте новый.

Гарантийный срок эксплуатации изделия 12 месяцев со дня продажи через розничную торговую сеть, но не более 24 месяцев с момента изготовления.

В случае нарушения работоспособности в течение гарантийного срока эксплуатации владелец имеет право на бесплатный ремонт изделия по предъявлению гарантийного талона. Последующие в течение гарантийного срока ремонты выполняются также бесплатно с отметкой в карточке учета технического обслуживания и ремонта. После ремонта специалистами ремонтного предприятия проверьте опломбирование приемника. Замененные во время гарантийного ремонта детали являются собственностью сервисцентра.

Гарантийный ремонт не производится при нарушении сохранности пломб, самостоятельном ремонте, использовании приемника в промышленных целях, а так же в случаях, если нарушение работоспособности приемника вызвано:

- а) несоблюдением владельцем правил эксплуатации, изложенных в настоящем руководстве;
- б) воздействием механических и климатических факторов, превышающих допустимые пределы;
- в) попаданием внутрь аппарата жидкости, инородных предметов;
- г) неисправностью электрооборудования автомобиля (превышение напряжения в бортовой сети, большой уровень помех и т.д.);
- д) использованием некачественных компакт-дисков.

ВНИМАНИЕ: Убедитесь в том, что в гарантийном талоне проставлены заводской номер, штамп магазина, разборчивая подпись, штамп продавца и дата продажи. Помните, что при отсутствии гарантийного талона или в случае его неправильного или неполного заполнения Вы лишаетесь права на гарантийный ремонт.

ГАРАНТИЙНЫЙ ТАЛОН

Заполняет торговое предприятие

**CD/MP3 ПЛЕЕР С AM/FM РАДИОПРИЕМНИКОМ
«MYSTERY MCD-678MP»**

Серийный № _____

Дата продажи _____
число, месяц прописью, год

Продавец _____
подпись или штамп

Штамп магазина

Единая сервисная служба:

тел. (095) **439-52-87**, e-mail: **service@deltael.ru**

г.Москва, 47 км Московской кольцевой автомобильной дороги,
строение 4, "Автотеатр"

**Дополнительную информацию о гарантийном и послегарантийном
ремонте вы можете получить по месту приобретения данного
изделия.**

УЧЕТ ТЕХНИЧЕСКОГО ОБСЛУЖИВАНИЯ И РЕМОНТОВ

Дата приема	Содержание выполненной работы.	Фамилия, подпись, дата выдачи и штамп сервис-центра