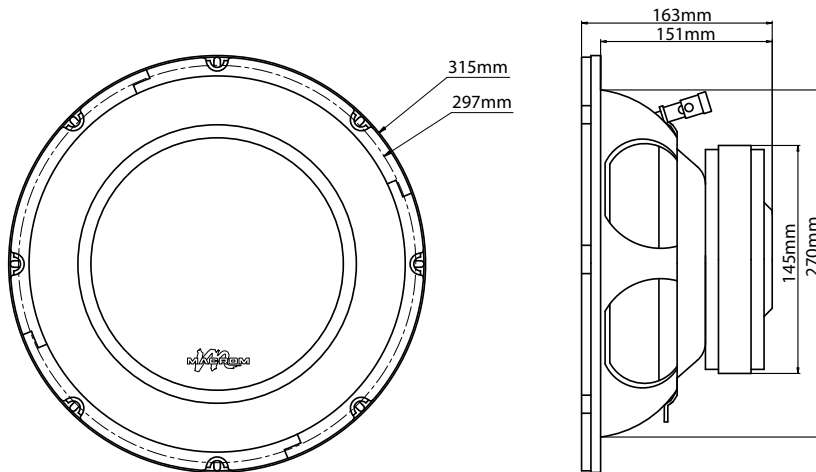




M2W.124

30cm (12") Sub woofer
600 watts max power handling



Theile-Small parameters

Fs :	30	Hz
Qms	9,28	
Vas:	58,7	Liters
Cms:	160	um/N
Mms:	174,7	g
X-max:		mm
Qes:	0,57	
Re:	3,6	Ohms
BL:	14,5	Tm
Qts:	0,53	
SPL:	89	dB

Sealed Enclosure

Enclosure volume	Liters	20	26	30	36	42
F-3	Hz	54	52	51	50	48
Qtc		0,78	0,71	0,68	0,64	0,61
Net volume	Liters	16,6	22,6	26,6	32,6	38,6
Driver volume	Liters	3,4	3,4	3,4	3,4	3,4
Excursion limit SPL	dB	112	112	112	112	112
Excursion limit Power	W	400	400	400	400	400

Vented Enclosure

Enclosure volume	Liters	24	28	35	40	45
Vented dimensions	Ø x mm	60x225	60x180	60x180	60x150	60x122
F-3	Hz	46	43	38	36	35
Tuning frequency	Hz	40	40	35	35	35
Net volume	Liters	20	24	31	36	41
Driver volume	Liters	3,4	3,4	3,4	3,4	3,4
Vented volume	Liters	0,78	0,62	0,62	0,5	0,42
Excursion limit SPL	dB	115	116	115	114	114
Excursion limit Power	W	400	400	400	400	400