



КОНТРОЛЬНЫЙ ДИНАМИК

# MSP3

Руководство пользователя





Благодарим вас за приобретение контрольной акустической системы Yamaha MSP3. MSP3 объединяет двухполосный конусный динамик диаметром 10 см и диффузорный динамик диаметром 2,2 см в компактном корпусе с фазоинвертором. Эта акустическая система со встроенным двухканальным усилителем обеспечивает высокоточное воспроизведение звука и подходит для использования в самых разных ситуациях: от прослушивания личных записей в домашних условиях до применения в серьезной профессиональной студии. Внимательно прочитайте данное руководство пользователя, чтобы максимально полно использовать функции MSP3 в течение как можно более длительного срока, и храните руководство в безопасном месте.

## Меры предосторожности

---

### Предупреждение

- Подключайте шнур питания данного устройства только к розетке такого типа, который указан в данном руководстве пользователя или на самом устройстве. Несоблюдение этой меры может привести к пожару или поражению электрическим током.
- Не допускайте попадания воды в устройство и на него. В противном случае может произойти пожар или поражение электрическим током.
- Не ставьте тяжелые предметы, включая данное устройство, на шнур питания. Повреждение шнура питания может привести к пожару или поражению электрическим током. В частности, соблюдайте осторожность и не ставьте тяжелые предметы на шнур питания, когда его не видно под ковром.
- Не вставляйте и не роняйте металлические или воспламеняющиеся предметы в отверстия устройства. В противном случае может произойти пожар или поражение электрическим током.
- Не ставьте емкости с жидкостью и небольшие металлические предметы на поверхность устройства. Жидкость или металлический объект может попасть внутрь устройства и вызвать пожар или поражение электрическим током.
- Не царапайте, не сгибайте, не скручивайте, не тяните и не допускайте нагрева шнура питания. Повреждение шнура питания может привести к пожару или поражению электрическим током.
- Не модифицируйте устройство. Это может привести к пожару или поражению электрическим током.
- В случае грозы как можно скорее выключите питание устройства с помощью выключателя и отсоедините вилку шнура питания от розетки.
- Если существует вероятность попадания молнии, не касайтесь вилки шнура питания, когда она вставлена в розетку. Это может привести к поражению электрическим током.
- Не снимайте крышку устройства. Вы подвергнете себя риску поражения электрическим током. При необходимости внутреннего осмотра, технического обслуживания или ремонта обратитесь к вашему дилеру.
- Если шнур питания поврежден (т.е. видны порезы или оголенный провод), запросите замену шнура у вашего дилера. Использование устройства с поврежденным шнуром питания может привести к пожару или поражению электрическим током.
- При появлении любых отклонений, например дыма, запаха или шума, либо попадании постороннего предмета или жидкости внутрь устройства немедленно выключите его. Отсоедините шнур питания от розетки. Обратитесь к вашему дилеру за ремонтом. Использование устройства в таком состоянии может привести к пожару или поражению электрическим током.

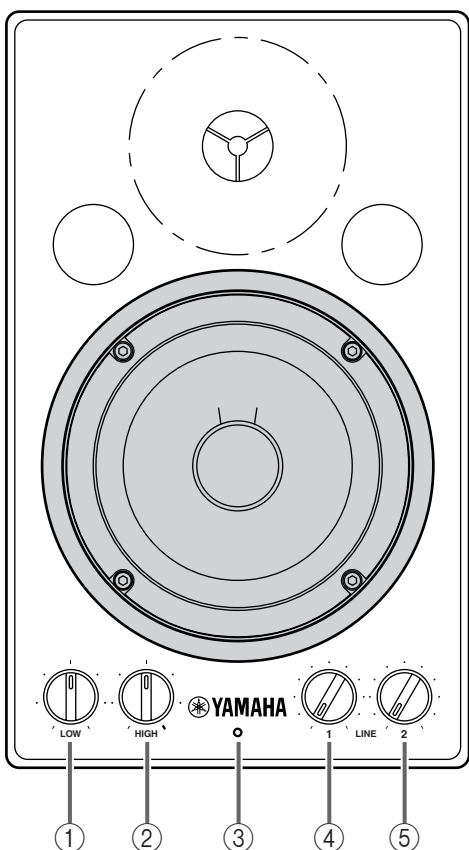
- Если устройство упало или был поврежден корпус, выключите питание с помощью выключателя, отсоедините шнур питания от розетки и свяжитесь с дилером. Если продолжить использование устройства, не соблюдая эту меру предосторожности, может возникнуть пожар или произойти поражение электрическим током.

### Внимание

- Не используйте и не храните данное устройство в следующих местах:
  - В местах, куда попадают брызги масла или пар, например возле кухонных плит, увлажнителей и т.д.
  - На неустойчивых поверхностях, например на шатких столах или наклонных поверхностях.
  - В местах со слишком высокой температурой, например внутри автомобиля с закрытыми окнами, или в местах, куда попадают прямые солнечные лучи.
  - В местах со слишком высокой степенью влажности или высоким содержанием пыли.
- Держите шнур питания на расстоянии от обогревателей. В противном случае может расплавиться оболочка и произойти пожар или поражение электрическим током.
- Отсоединяйте шнур питания от розетки, держа за вилку. Никогда не тяните за шнур. Повреждение шнура питания может привести к пожару или поражению электрическим током.
- Не касайтесь вилки мокрыми руками. Это может привести к поражению электрическим током.
- При установке устройства в стойке обеспечьте достаточно свободного пространства вокруг устройства для нормальной вентиляции. Необходимо соблюдать следующие расстояния: 10 см от боковых сторон, 20 см от задней части и 30 см от верхней части. Чтобы обеспечить нормальную вентиляцию во время использования, снимите заднюю часть стойки или откройте вентиляционное отверстие. Если потока воздуха недостаточно, устройство нагреется и может произойти пожар.
- Акустическая система, установленная на поверхности стола, может постепенно передвигаться по нему вследствие вибрации и в итоге упасть со стола, вызвав повреждение или травму. В этом случае закрепите акустическую систему на столе и время от времени проверяйте крепление.
- При установке устройства используйте легко доступную розетку. При возникновении проблемы или неисправности немедленно выключите питание с помощью выключателя и вытащите вилку из розетки. Даже когда питание выключено с помощью выключателя, на устройство все равно подается ток низкого напряжения. Если не планируется использовать устройство в течение длительного срока, обязательно отсоедините шнур питания от розетки.

- Чтобы переместить устройство, выключите питание с помощью выключателя, отсоедините шнур питания от розетки, затем отсоедините все соединительные кабели. Повреждение кабелей может привести к пожару или поражению электрическим током.
- Выключите все музыкальные инструменты и звуковое оборудование при подключении их к устройству. При подключении используйте правильные соединительные кабели и соблюдайте инструкции.
- Всегда устанавливайте минимальный уровень громкости перед включением питания устройства. В противном случае резкий звук из динамиков может привести к повреждению органов слуха.
- Не воспроизводите искаженный звук слишком долго, иначе динамик нагреется и может возникнуть пожар.
- Не увеличивайте громкость динамиков до такого уровня, при котором громкость будет причинять неудобство. Прослушивание громкой музыки в течение длительного времени может привести к повреждению органов слуха.
- Если не планируется использовать данное устройство в течение длительного срока, например когда вы будете в отпуске, вытащите вилку шнура питания из розетки. Если оставить ее в розетке, может возникнуть пожар.
- Во избежание удара электрическим током при очистке устройства вытащите вилку из розетки.
- Разъемы типа XLR имеют следующие проводные соединения: контакт 1: заземление, контакт 2: плюс (+) и контакт 3: минус (-).
- Данный динамик оснащен магнитным экраном. Тем не менее, если на расположенном вблизи мониторе цвета отображаются неправильно, поместите динамик подальше от монитора.
- При использовании мобильного телефона вблизи данного устройства могут возникать помехи. При возникновении помех отойдите с телефоном от устройства.

# Передняя панель/задняя панель



## ① Регулятор LOW

Этот регулятор позволяет настраивать низкие частоты в диапазоне от  $-3$  до  $+3$  дБ, исходя из опорного значения 100 Гц. Низкие частоты находятся на обычном уровне, когда регулятор установлен на 12 часов. Чтобы усилить низкие частоты, поверните регулятор по часовой стрелке, чтобы ослабить — против часовой стрелки.

## ② Регулятор HIGH

Этот регулятор позволяет настраивать верхние частоты в диапазоне от  $-3$  до  $+3$  дБ, исходя из опорного значения 10 кГц. Верхние частоты находятся на обычном уровне, когда регулятор установлен на 12 часов. Чтобы усилить верхние частоты, поверните регулятор по часовой стрелке, чтобы ослабить — против часовой стрелки.

## ③ Индикатор питания

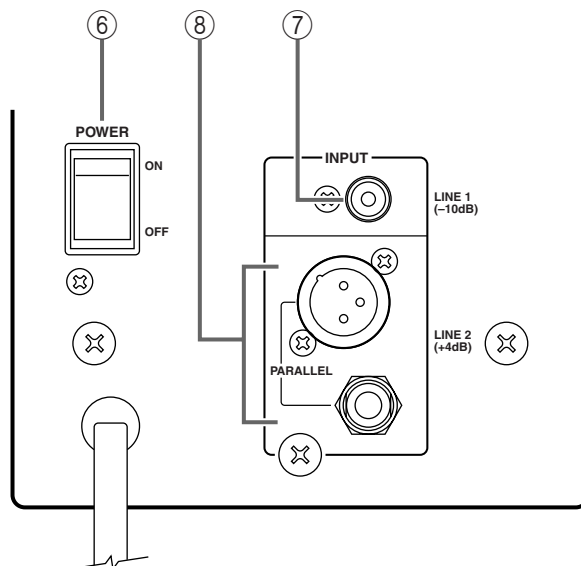
Этот индикатор загорается зеленым при включении питания (положение ON) с помощью выключателя POWER на задней панели.

## ④ Регулятор уровня LINE 1

Этот регулятор позволяет настраивать уровень громкости входного сигнала в гнезде INPUT LINE 1 (7) на задней панели. Поверните регулятор против часовой стрелки, чтобы уменьшить уровень громкости, и по часовой стрелке — чтобы увеличить его.

## ⑤ Регулятор уровня LINE 2

Этот регулятор позволяет настраивать уровень громкости входного сигнала в одном из гнезд INPUT LINE 2 (8) на задней панели. Поверните регулятор против часовой стрелки, чтобы уменьшить уровень громкости, и по часовой стрелке — чтобы увеличить его.



## ⑥ Выключатель POWER

С помощью этого выключателя можно включать и выключать питание MSP3. При включении питания с помощью этого выключателя индикатор питания (3) загорается зеленым.

## ⑦ Гнездо INPUT LINE 1

Это входное гнездо служит для подключения штекера RCA.

## ⑧ Гнезда INPUT LINE 2

Эти сбалансированные гнезда служат для подключения соединителя типа XLR-3-31 или штекера для наушников TRS для ввода сигналов линейного уровня с микшерного пульта.

### CAUTION

TO PREVENT ELECTRIC SHOCK,  
MATCH WIDE BLADE OF PLUG TO  
WIDE SLOT, FULLY INSERT.

# Технические характеристики

## ● Общие характеристики

Тип..... Двухполосный динамик с фазоинвертором и встроенным усилителем  
 Частота разделения каналов ..... 4 кГц  
 Частотный диапазон ..... 65–22 кГц  
 Максимальный уровень выходного сигнала ..... 98 дБ (1 м на оси)  
 Размеры (Ш × В × Г)..... 144 × 236 × 167 мм  
 Вес ..... 4,4 кг  
 Магнитный экран ..... EIAJ

## ● Головка динамика

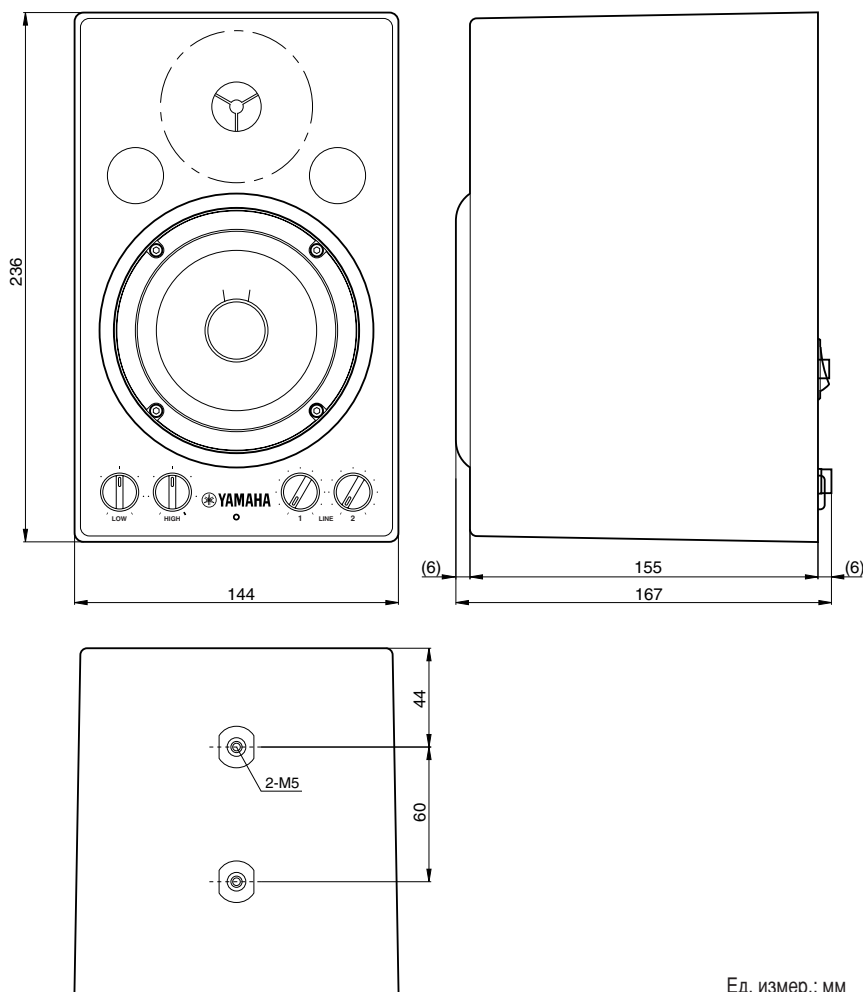
Головка динамика  
 НЧ: конусный динамик 10 см (4Ω, магнитный экран)  
 ВЧ: диффузорный динамик 2,2 см (4Ω, магнитный экран)  
 Корпус  
 Тип: с фазоинвертором

## ● Усилитель

Максимальная выходная мощность 20 Вт  
 Входная чувствительность/импеданс  
 LINE 1: -10 дБ/10 кΩ (для штекера RCA, несбалансированный)  
 LINE 2: +4 дБ/10 кΩ (для штекера XLR, сбалансированный)  
 Регулятор уровня  
 LINE 1  
 LINE 2  
 Регулятор тембра  
 HIGH  
 LOW  
 Индикатор питания ..... Зеленый светодиодный индикатор  
 Потребность в электроэнергии  
 США и Канада: ..... 120 В переменного тока, 60 Гц  
 Европа: ..... 230 В переменного тока, 50 Гц  
 Другие страны: ..... 240 В переменного тока, 50 Гц  
 Потребляемая мощность ..... 30 Вт  
 Опция ..... BWS20-190 (кронштейн для крепления на потолке/стене)

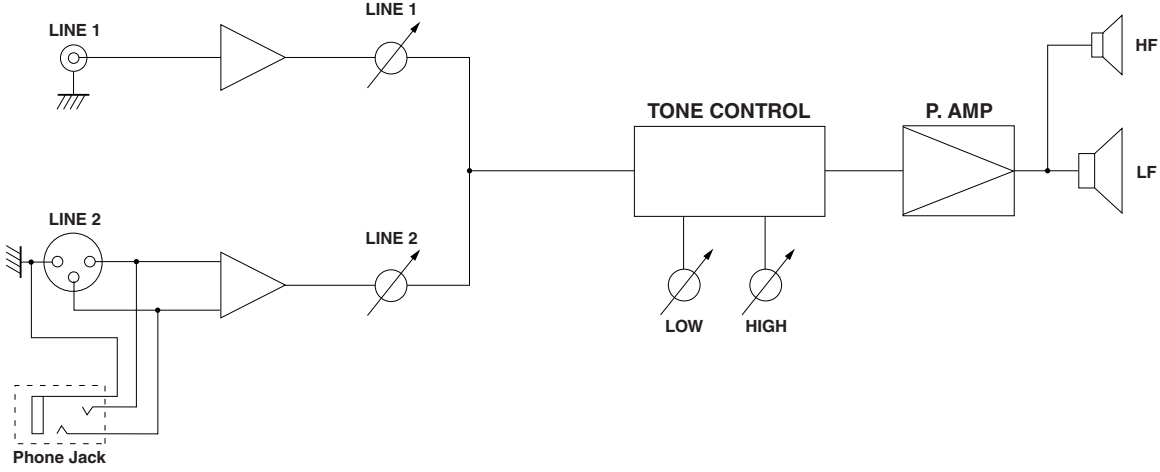
Технические характеристики и внешний вид устройства могут изменяться без уведомления.

# Размеры

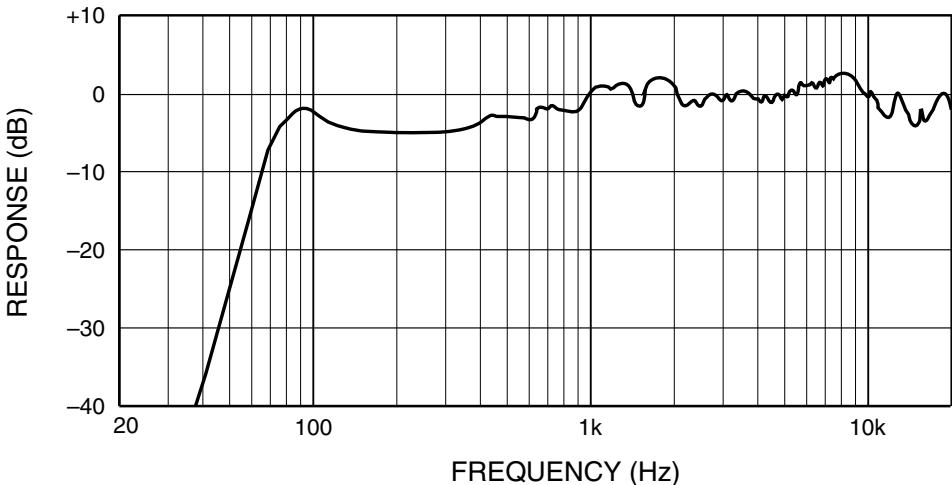


Ед. измер.: мм

# Блок-схема



# Кривая производительности



Подробную информацию о продуктах можно получить у ближайших представителей компании Yamaha или авторизованного дистрибьютора, список которых приведен ниже.

## NORTH AMERICA

### CANADA

**Yamaha Canada Music Ltd.**  
135 Milner Avenue, Scarborough, Ontario,  
M1S 3R1, Canada  
Tel: 416-298-1311

### U.S.A.

**Yamaha Corporation of America**  
6600 Orangethorpe Ave., Buena Park, Calif. 90620,  
U.S.A.  
Tel: 714-522-9011

## CENTRAL & SOUTH AMERICA

### MEXICO

**Yamaha de México S.A. de C.V.**  
Calz. Javier Rojo Gómez #1149,  
Col. Guadalupe del Moral  
C.P. 09300, México, D.F., México  
Tel: 55-5804-0600

### BRAZIL

**Yamaha Musical do Brasil Ltda.**  
Rua Joaquim Floriano, 913 - 4º andar, Itaim Bibi,  
CEP 04534-013 Sao Paulo, SP. BRAZIL  
Tel: 011-3704-1377

### ARGENTINA

**Yamaha Music Latin America, S.A.**  
**Sucursal de Argentina**  
Olga Cossetini 1553, Piso 4 Norte  
Madero Este-C1107CEK  
Buenos Aires, Argentina  
Tel: 011-4119-7000

### PANAMA AND OTHER LATIN AMERICAN COUNTRIES/ CARIBBEAN COUNTRIES

**Yamaha Music Latin America, S.A.**  
Torre Banco General, Piso 7, Urbanización Marbella,  
Calle 47 y Aquilino de la Guardia,  
Ciudad de Panamá, Panamá  
Tel: +507-269-5311

## EUROPE

### THE UNITED KINGDOM

**Yamaha Music U.K. Ltd.**  
Sherbourne Drive, Tilbrook, Milton Keynes,  
MK7 8BL, England  
Tel: 01908-366700

### GERMANY

**Yamaha Music Central Europe GmbH**  
Siemensstraße 22-34, 25462 Rellingen, Germany  
Tel: 04101-3030

### SWITZERLAND/LIECHTENSTEIN

**Yamaha Music Central Europe GmbH,**  
**Branch Switzerland**  
Seefeldstrasse 94, 8008 Zürich, Switzerland  
Tel: 01-383 3990

### AUSTRIA

**Yamaha Music Central Europe GmbH,**  
**Branch Austria**  
Schleiergasse 20, A-1100 Wien, Austria  
Tel: 01-60203900

### CZECH REPUBLIC/SLOVAKIA/ HUNGARY/SLOVENIA

**Yamaha Music Central Europe GmbH,**  
**Branch Austria, CEE Department**  
Schleiergasse 20, A-1100 Wien, Austria  
Tel: 01-602039025

### POLAND

**Yamaha Music Central Europe GmbH**  
**Sp.z. o.o. Oddział w Polsce**  
ul. 17 Stycznia 56, PL-02-146 Warszawa, Poland  
Tel: 022-868-07-57

### THE NETHERLANDS/ BELGIUM/LUXEMBOURG

**Yamaha Music Central Europe GmbH,**  
**Branch Benelux**  
Clarissenhof 5-b, 4133 AB Vianen, The Netherlands  
Tel: 0347-358 040

### FRANCE

**Yamaha Musique France**  
BP 70-77312 Marne-la-Vallée Cedex 2, France  
Tel: 01-64-61-4000

### ITALY

**Yamaha Musica Italia S.P.A.**  
**Combo Division**  
Viale Italia 88, 20020 Lainate (Milano), Italy  
Tel: 02-935-771

### SPAIN/PORTUGAL

**Yamaha Música Ibérica, S.A.**  
Ctra. de la Coruna km. 17, 200, 28230  
Las Rozas (Madrid), Spain  
Tel: 91-639-8888

### SWEDEN

**Yamaha Scandinavia AB**  
J. A. Wettergrens Gata 1, Box 30053  
S-400 43 Göteborg, Sweden  
Tel: 031 89 34 00

### DENMARK

**YS Copenhagen Liaison Office**  
Generatorvej 6A, DK-2730 Herlev, Denmark  
Tel: 44 92 49 00

### NORWAY

**Norsk filial av Yamaha Scandinavia AB**  
Grini Næringspark 1, N-1345 Østerås, Norway  
Tel: 67 16 77 70

### RUSSIA

**Yamaha Music (Russia)**  
Office 4015, entrance 2, 21/5 Kuznetskii  
Most street, Moscow, 107996, Russia  
Tel: 495 626 0660

### OTHER EUROPEAN COUNTRIES

**Yamaha Music Central Europe GmbH**  
Siemensstraße 22-34, 25462 Rellingen, Germany  
Tel: +49-4101-3030

## AFRICA

**Yamaha Corporation,**  
**Asia-Pacific Music Marketing Group**  
Nakazawa-cho 10-1, Naka-ku, Hamamatsu,  
Japan 430-8650  
Tel: +81-53-460-2313

## MIDDLE EAST

### TURKEY/CYPRUS

**Yamaha Music Central Europe GmbH**  
Siemensstraße 22-34, 25462 Rellingen, Germany  
Tel: 04101-3030

### OTHER COUNTRIES

**Yamaha Music Gulf FZE**  
LOB 16-513, P.O.Box 17328, Jubel Ali,  
Dubai, United Arab Emirates  
Tel: +971-4-881-5868

## ASIA

### THE PEOPLE'S REPUBLIC OF CHINA

**Yamaha Music & Electronics (China) Co.,Ltd.**  
25/F., United Plaza, 1468 Nanjing Road (West),  
Jingan, Shanghai, China  
Tel: 021-6247-2211

### INDONESIA

**PT. Yamaha Music Indonesia (Distributor)**  
**PT. Nusantik**  
Gedung Yamaha Music Center, Jalan Jend. Gatot  
Subroto Kav. 4, Jakarta 12930, Indonesia  
Tel: 21-520-2577

### KOREA

**Yamaha Music Korea Ltd.**  
8F, 9F, Dongsung Bldg. 158-9 Samsung-Dong,  
Kangnam-Gu, Seoul, Korea  
Tel: 080-004-0022

### MALAYSIA

**Yamaha Music Malaysia, Sdn., Bhd.**  
Lot 8, Jalan Perbandaran, 47301 Kelana Jaya,  
Petaling Jaya, Selangor, Malaysia  
Tel: 3-78030900

### SINGAPORE

**Yamaha Music Asia Pte., Ltd.**  
#03-11 A-Z Building  
140 Paya Lebor Road, Singapore 409015  
Tel: 747-4374

### TAIWAN

**Yamaha KHS Music Co., Ltd.**  
3F, #6, Sec.2, Nan Jing E. Rd. Taipei.  
Taiwan 104, R.O.C.  
Tel: 02-2511-8688

### THAILAND

**Siam Music Yamaha Co., Ltd.**  
4, 6, 15 and 16<sup>th</sup> floor, Siam Motors Building,  
891/1 Rama 1 Road, Wangmai,  
Pathumwan, Bangkok 10330, Thailand  
Tel: 02-215-2626

### OTHER ASIAN COUNTRIES

**Yamaha Corporation,**  
**Asia-Pacific Music Marketing Group**  
Nakazawa-cho 10-1, Naka-ku, Hamamatsu,  
Japan 430-8650  
Tel: +81-53-460-2317

## OCEANIA

### AUSTRALIA

**Yamaha Music Australia Pty. Ltd.**  
Level 1, 99 Queensbridge Street, Southbank,  
Victoria 3006, Australia  
Tel: 3-9693-5111

### COUNTRIES AND TRUST TERRITORIES IN PACIFIC OCEAN

**Yamaha Corporation,**  
**Asia-Pacific Music Marketing Group**  
Nakazawa-cho 10-1, Naka-ku, Hamamatsu,  
Japan 430-8650  
Tel: +81-53-460-2313

**HEAD OFFICE** Yamaha Corporation, Pro Audio & Digital Musical Instrument Division  
Nakazawa-cho 10-1, Naka-ku, Hamamatsu, Japan 430-8650  
Tel: +81-53-460-2441

PA21

Yamaha Pro Audio global web site  
<http://www.yamahaproaudio.com/>  
Yamaha Manual Library  
<http://www.yamaha.co.jp/manual/english/>

U.R.G., Pro Audio & Digital Musical Instrument Division, Yamaha Corporation  
© 2001 Yamaha Corporation  
R0 1 IP 28  
Printed in China