


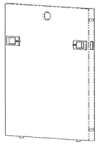
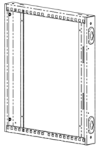
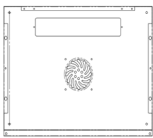

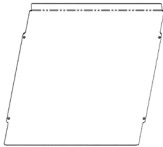







**Настенный телекоммуникационный шкаф  
с одной секцией  
W9UR / W9U45R / W12U45R**

**Инструкция по сборке**



# 1. Перечень комплектующих для сборки рэкового шкафа.

Перечень деталей				
№	Название	Изображение	Количество (Требуемое), шт	Количество (поставка), шт
Деталь А	Передняя стеклянная дверь		1	1
Деталь В	Боковая дверь		2	2
Деталь С	Рама		2	2
Деталь D	Верхняя крышка		1	1
Деталь E	Нижняя крышка		1	1
Деталь F	Задняя панель		1	1
Деталь G	Монтажная рейка		4	4
Деталь H	Панель ввода		2	2
Деталь K	Малый замок		3	3
Деталь L	Проставка передней двери		2	2
Деталь M	Заглушка		Комплект	

Винты				
№	Название	Изображение	Количество (требуемое), ШТ	Количество (Поставка), ШТ
Деталь N	Самонарезающий винт М4*8мм		8	10
Деталь O	Самонарезающий винт М6*10мм		16	17
Деталь P	Рэйковая гайка М6		8	9
Деталь Q	Винт М6*12мм		8	9
Деталь R	Винт и гайка рэйковая М6		10	10
Деталь S	Анкерный болт		4	4

## 2. Сборка шкафа



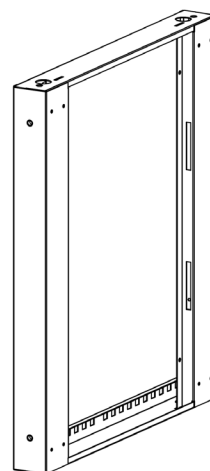
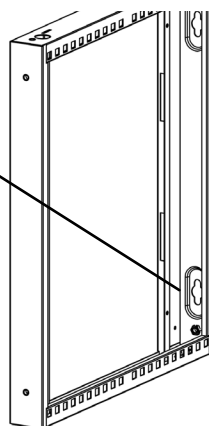
1. Установите малый замок (Деталь К) на переднюю стеклянную дверь (Деталь А) и боковую дверь (Деталь В)

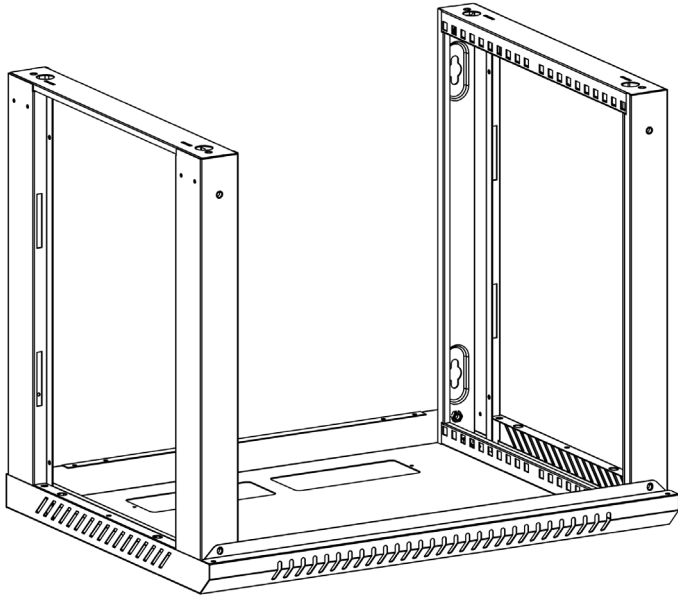
Монтажные отверстия на обратной стороне

рамы



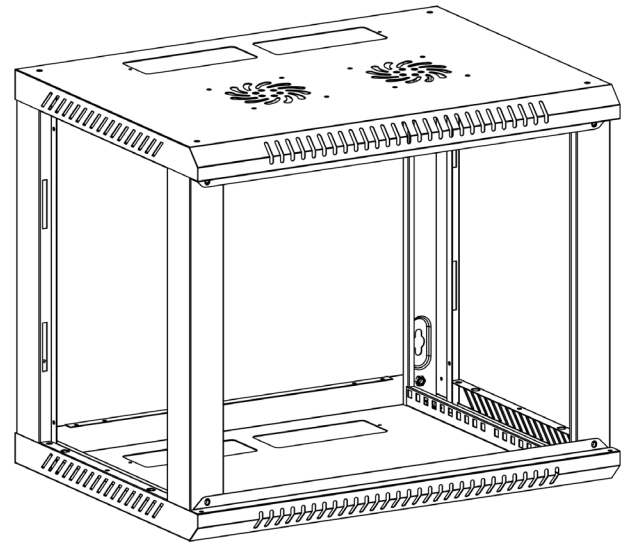
2. Установите монтажные отверстия на обратную сторону рамы.

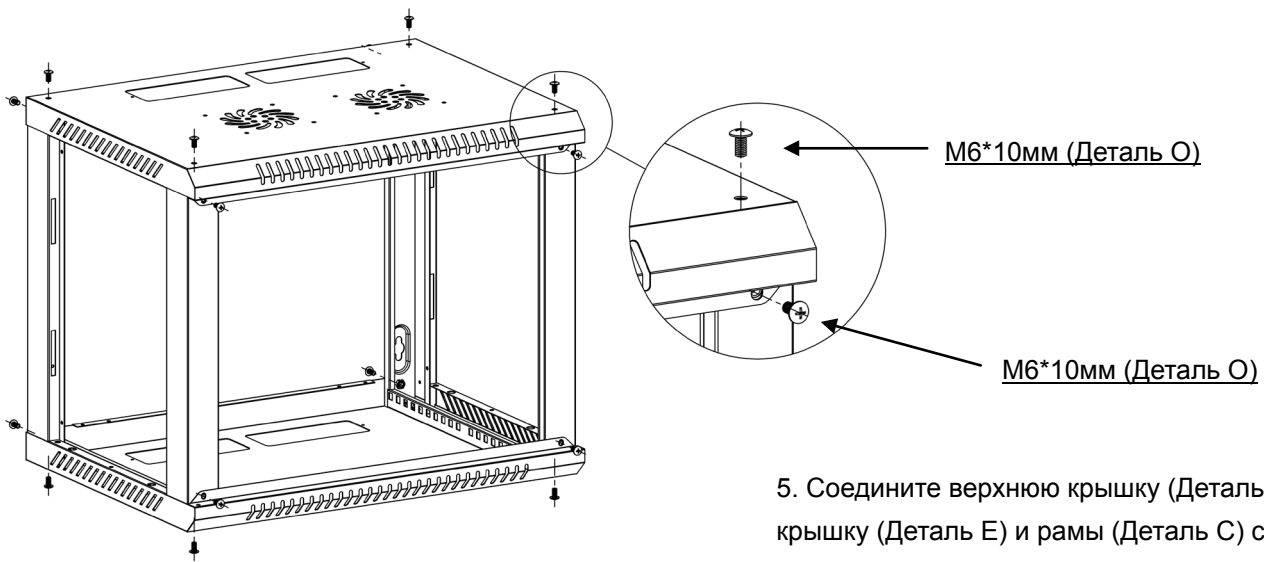




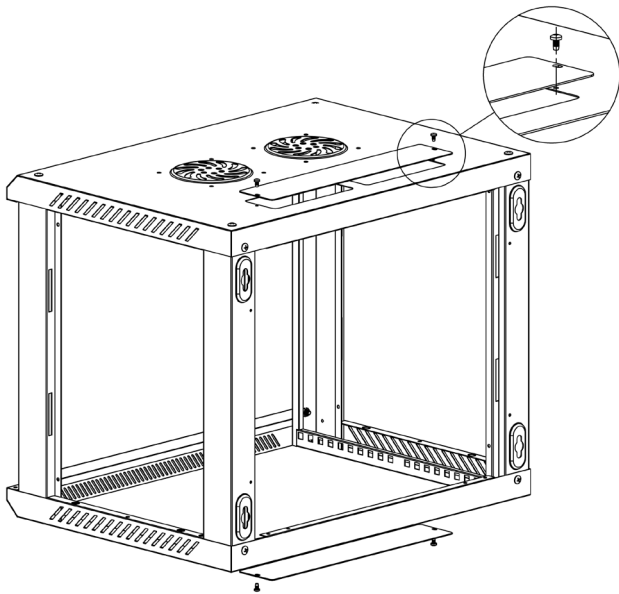
3. Состыкуйте рамы (Деталь С) с нижней крышкой  
рэка (Деталь Е)

4. Состыкуйте рамы (Деталь С) с верхней крышкой  
рэка (Деталь D).

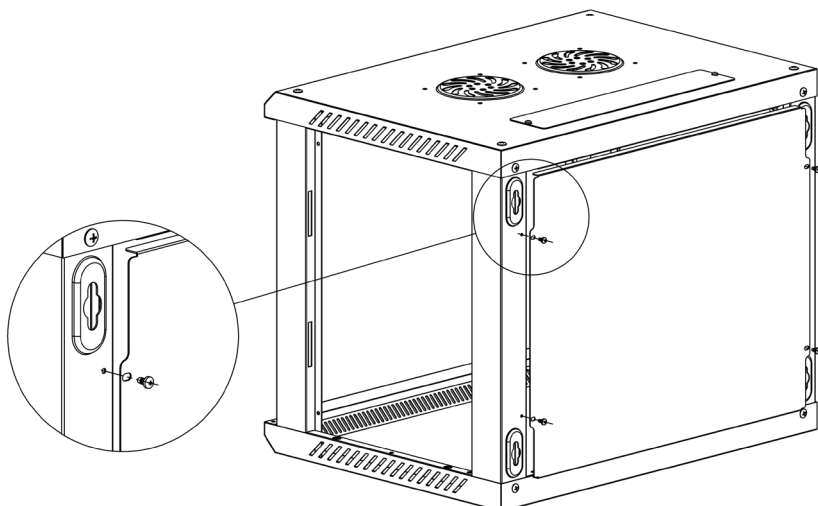




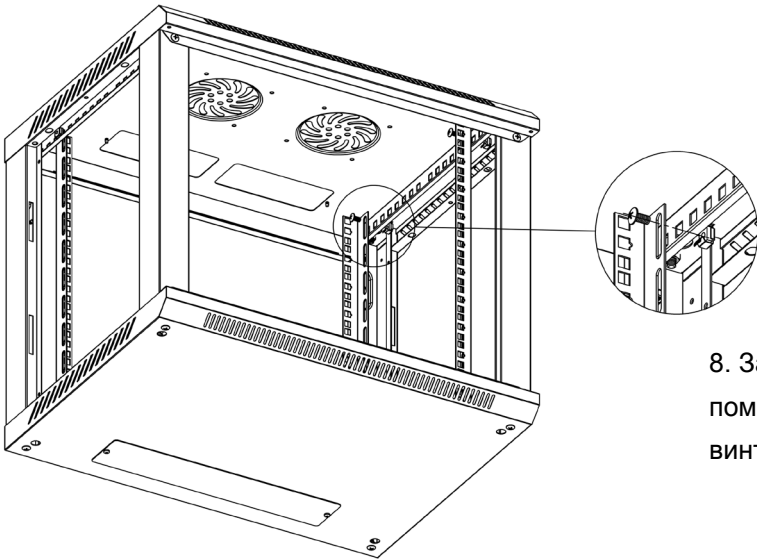
5. Соедините верхнюю крышку (Деталь D), нижнюю крышку (Деталь E) и рамы (Деталь C) с помощью самонарезающих винтов M6\*10мм (Деталь O).



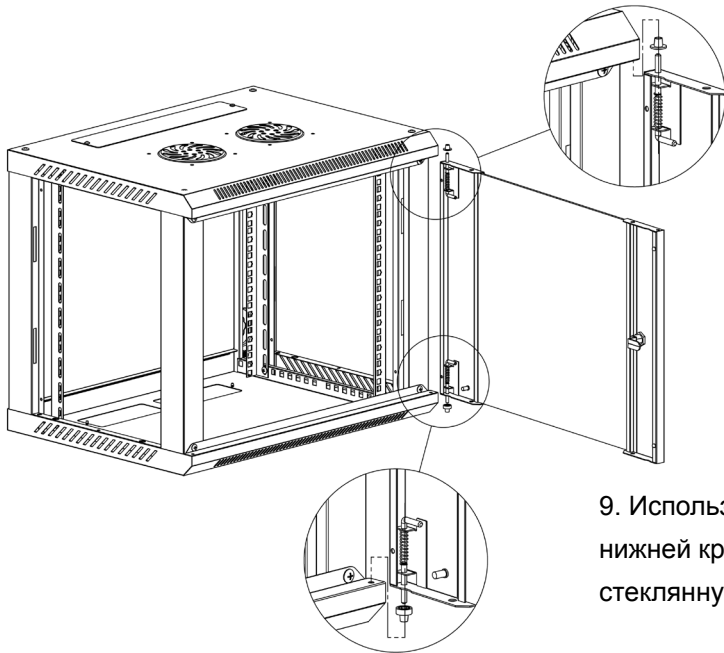
6. Прикрепите панели ввода (Деталь N) к верхней (Деталь D) и нижней крышкам (Деталь E) с помощью самонарезающих винтов M4x8мм (Деталь N).



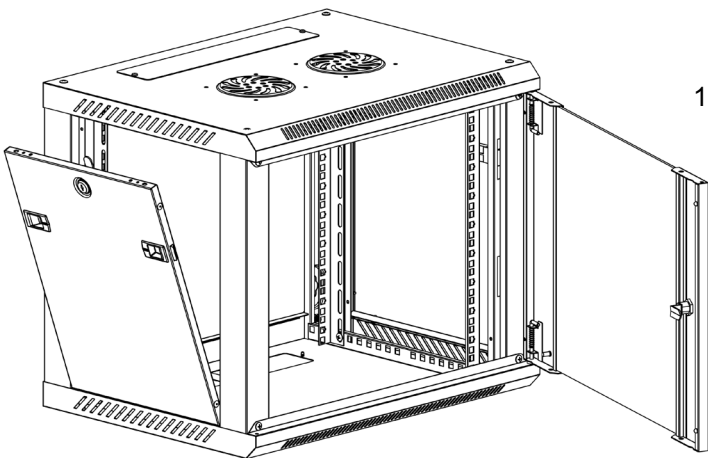
7. Прикрепите заднюю панель (Деталь F) к рамам (Деталь C) с помощью самонарезающих винтов M4x8мм (Деталь N).



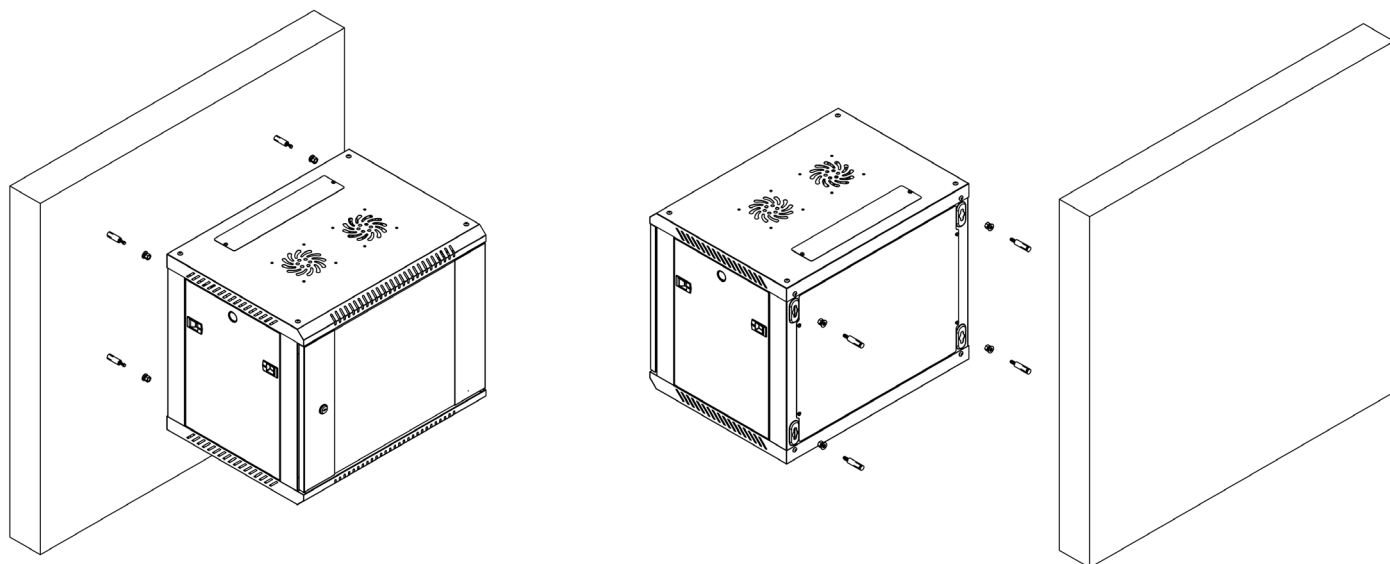
8. Закрепите монтажные рамы (Деталь G) с помощью рэковых гаек M6x12мм (Деталь P) и винтов M6\*12мм (Деталь Q).



9. Используя дверные проставки в верхней (Деталь D) и нижней крышке (Деталь E), установите переднюю стеклянную дверь (Деталь A).



10. Установите боковые двери (Деталь B).



11. Для установки шкафа на стену используйте распорные анкерные болты (Деталь S).