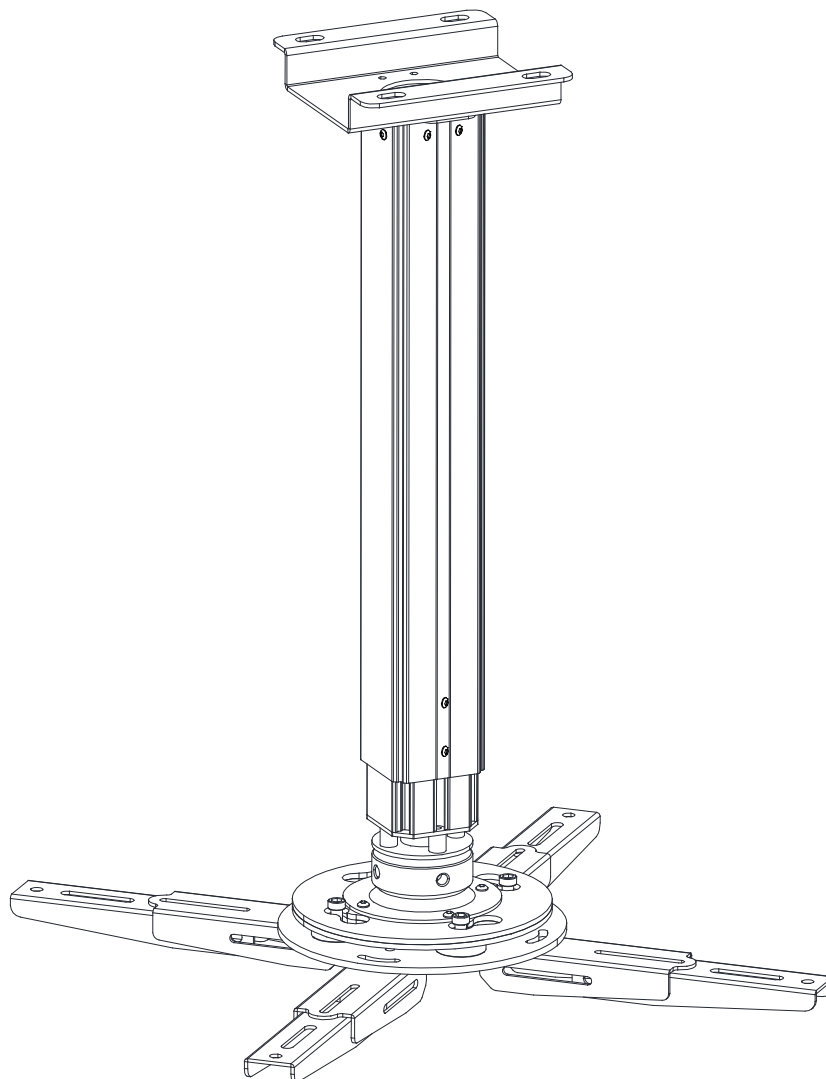


Потолочный комплект для проектора

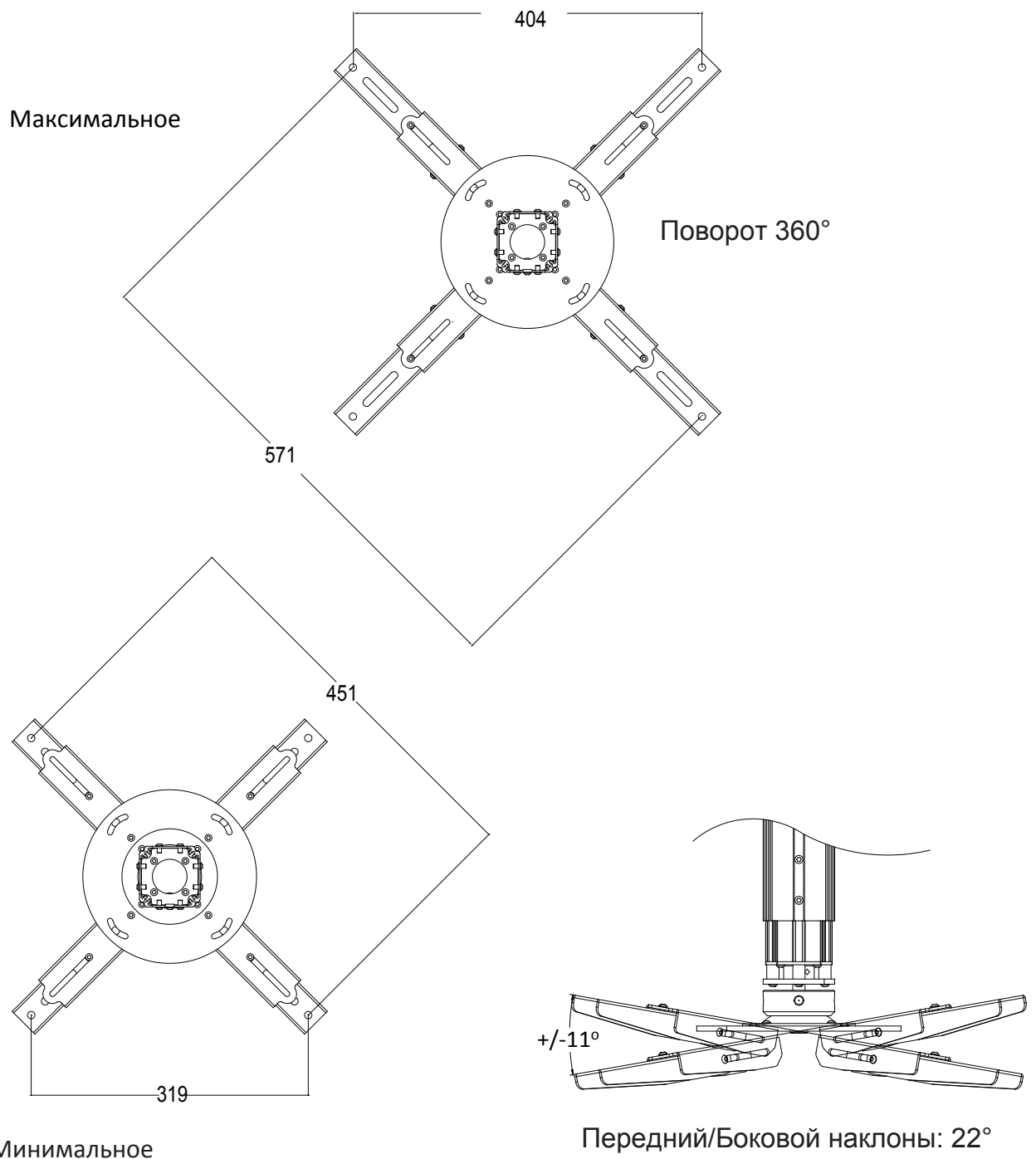
**Wize Pro**  
**PRXL23A/47A/610A/713A**



# Характеристики

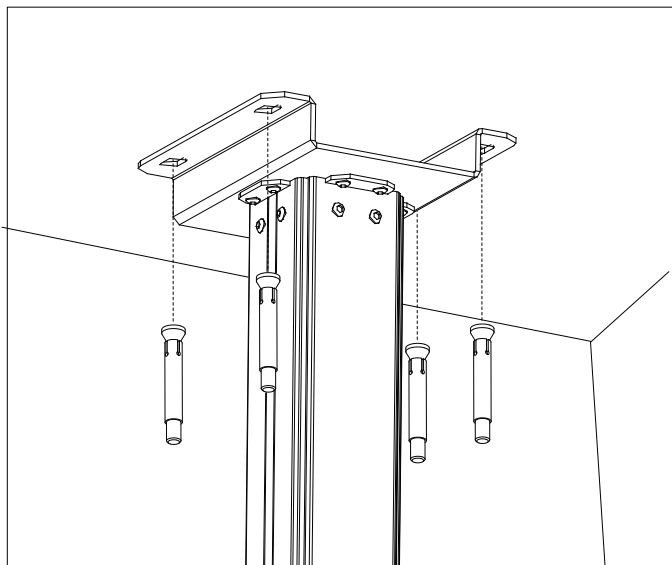
Модель	Мин. длина, мм	Макс. длина, мм	Макс. вес нагрузки, кг
PRXL23A	677	1007	100
PRXL47A	1177	2007	100
PRXL610A	1677	3007	100
PRXL713A	2177	4007	100

## Расстояние между монтажными отверстиями, мм

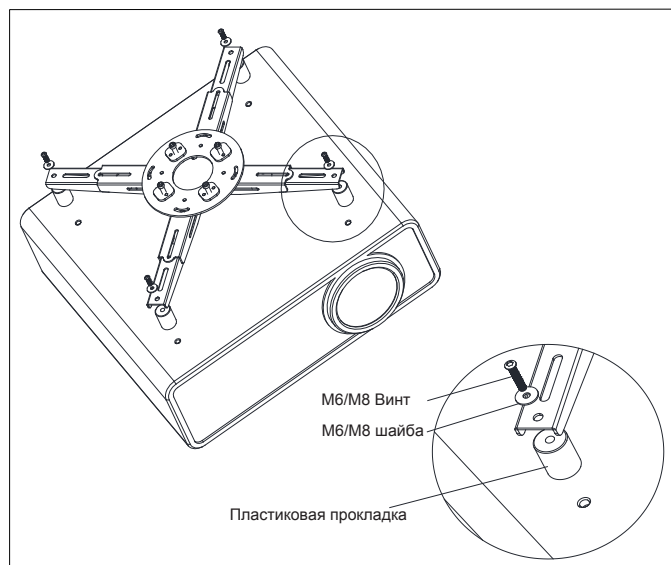


# Этапы монтажа

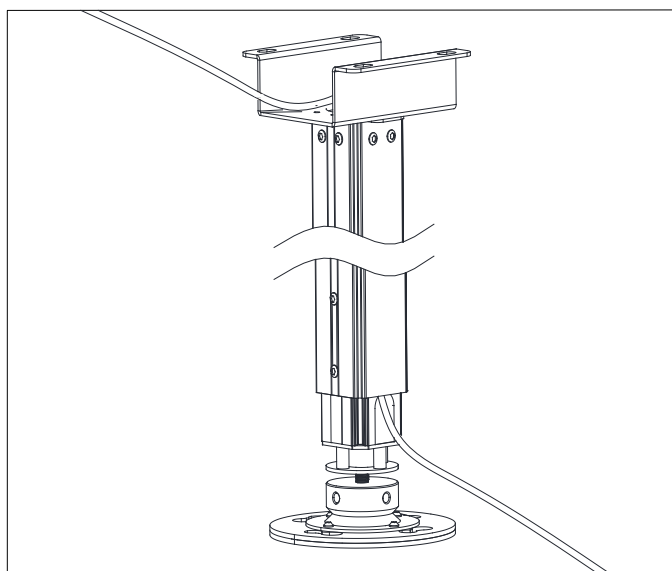
## 1. Монтаж потолочного адаптера



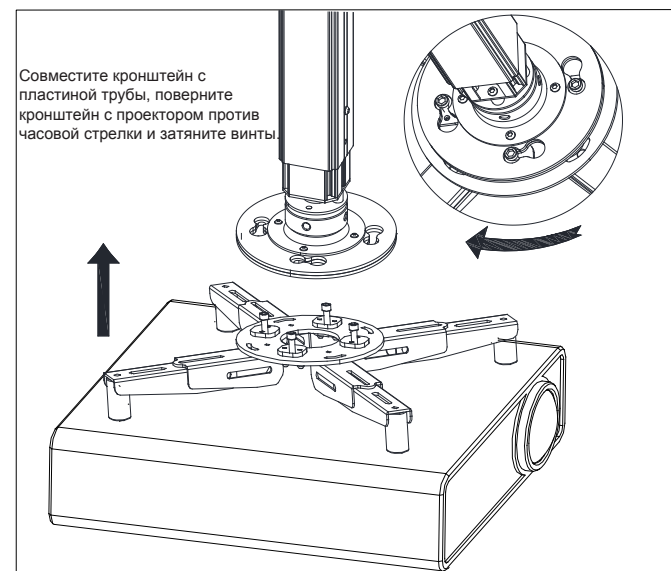
## 2. Монтаж проекторного кронштейна



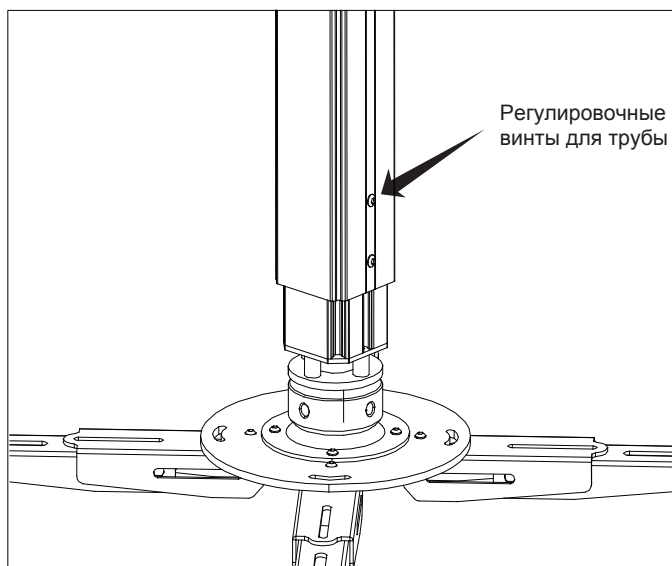
## 3. Прокладка кабеля питания и кабеля HDMI проектора через телескопическую трубу



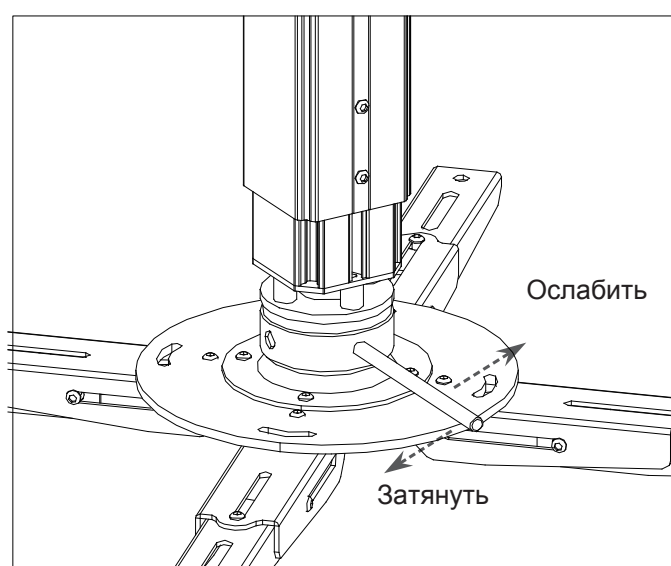
## 4. Монтаж проектора с кронштейном на телескопическую трубу.



## 5. Настройка длины телескопической трубы

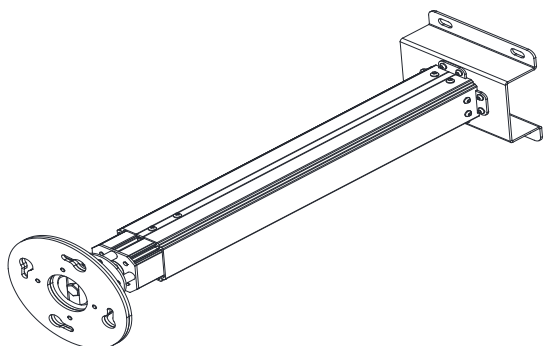


## 6. Настройка угла проектора

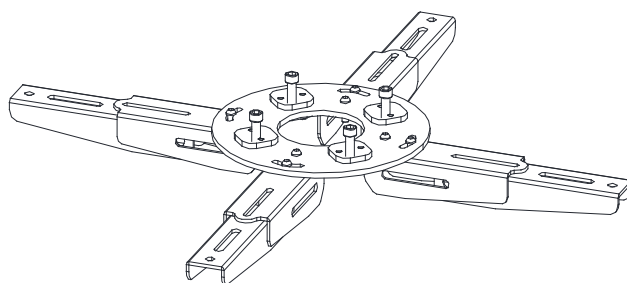


## Комплектация

X1



X1



Винт с головкой под шестигранник M6\*55 X4

Винт с головкой под шестигранник M8\*55 X4

Шайба  $\phi 6.5 \times \phi 20 \times 1.5$  x4

Шайба  $\phi 8.2 \times \phi 20 \times 1.5$  x4

Пластиковая прокладка  $\phi 30 \times \phi 8 \times 40$  x4

Анкерный болт M10\*80 X4