

Авторское право

Все материалы данной публикации, включая фотографии, иллюстрации и программное обеспечение, защищены международными законами об интеллектуальной собственности; все права сохранены. Воспроизведение какой-либо части данного руководства без предварительного письменного разрешения владельца авторских прав запрещается.

Авторское право © 2010 г.

Отказ от ответственности

Информация в этом документе может быть изменена без предварительного уведомления. Производитель не дает гарантий и не делает каких-либо заявлений относительно содержимого этого документа и не несет ответственности в связи с любыми подразумеваемыми гарантиями относительно его коммерческой ценности или пригодности для каких-либо конкретных целей. Производитель сохраняет за собой право пересматривать данную публикацию и время от времени вносить изменения в содержимое этого документа без обязанности производителя уведомлять кого-либо о подобных изменениях или пересмотрах.

Признание торговых наименований и товарных знаков

Торговое наименование Kensington является зарегистрированным в США товарным знаком корпорации ACCO Brand Corporation; кроме того оформлена регистрация либо поданы заявки на регистрацию товарного знака в других странах мира.

Другие торговые наименования и товарные знаки, упомянутые в данном руководстве, являются и признаются собственностью их законных владельцев.

Инструкции по безопасной эксплуатации

Важно:

Внимательно прочтите этот раздел перед использованием проектора. Соблюдение приведенных в нем правил безопасной эксплуатации обеспечит надежную работу проектора в течение многих лет. Сохраните это руководство для использования в будущем.

Применяемые символы и обозначения

На изделии и в тексте этого руководства используются специальные символы, предупреждающие пользователя об опасных ситуациях при работе с проектором.

Важная информация в тексте руководства выделяется следующими способами.

Примечание:

Содержит дополнительную информацию по рассматриваемой теме.

Важно:

Содержит важную информацию, которой нельзя пренебрегать.

Предостережение:

Предупреждает о ситуациях, которые могут привести к повреждению устройства.

Предупреждение:

Предупреждает о ситуациях, которые могут стать причиной несчастного случая, привести к созданию опасных условий работы или повреждению устройства.

В этом руководстве названия элементов экранного меню и частей проектора выделены жирным шрифтом, например:

“Нажмите кнопку **Меню** на пульте дистанционного управления для открытия **Главного** меню.”

Общие правила безопасности

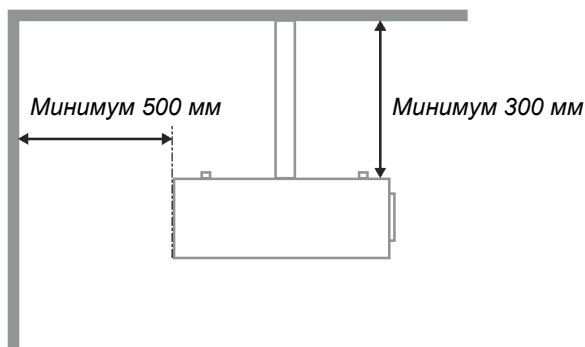
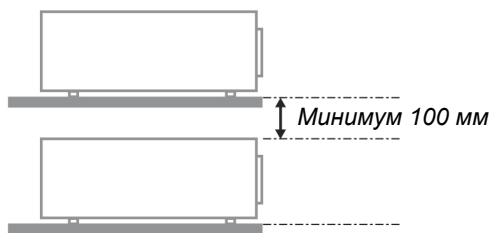
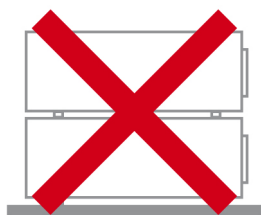
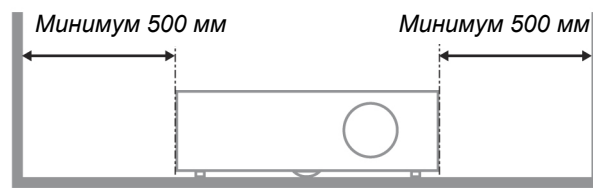
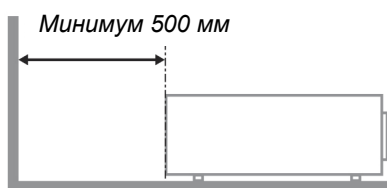
- Не вскрывайте корпус устройства. Кроме проекционной лампы в устройстве нет деталей, требующих обслуживания пользователем. Для проведения технического обслуживания обращайтесь к квалифицированным специалистам.
- Обращайте внимание на все предупреждения и предостережения, приведенные в данном руководстве и указанные на корпусе устройства.
- Проекционная лампа чрезвычайно яркая. Во избежание повреждения глаз, не смотрите в объектив, когда лампа включена.
- Не располагайте проектор на неустойчивой поверхности, тележке или стойке.
- Избегайте использования проектора вблизи воды, под прямыми лучами солнца или рядом с нагревательными приборами.
- Не кладите на проектор тяжелые предметы, вроде книг или сумок.

Указания по установке проектора

- Расположите проектор горизонтально. Угол наклона проектора не должен быть больше 15 градусов, кроме того, разрешены только два вида монтажа проектора - настольный и потолочный; несоблюдение этих условий может привести к значительному сокращению срока службы лампы.



- Вокруг выпускного отверстия требуется обеспечить воздушный зазор не менее 50 см.



- Убедитесь, что во впускные отверстия не засасывается нагретый воздух из выпускного отверстия.
- При использовании проектора в закрытом пространстве не допускайте перекрытия впускных и выпускных отверстий и следите, чтобы температура воздуха, окружающего работающий проектор в этом пространстве, не превышала 5–35 °С.
- Любое закрытое пространство должно пройти утвержденную оценку тепловых характеристик с целью гарантировать, что проектор не будет повторно всасывать выпускаемый воздух, так как это может привести к отключениям устройства, даже если температура в закрытом пространстве будет в приемлемом диапазоне 5–35 °С.

Электробезопасность

- Используйте только поставляемый шнур питания.
- Не ставьте на шнур питания какие-либо предметы. Не допускайте, чтобы шнур питания попадал под ноги проходящим людям.
- Вынимайте батареи из пульта ДУ на время хранения или если устройство не будет использоваться в течение долгого времени.

Замена лампы

Неправильная замена лампы может представлять опасность. См. раздел *Замена проекционной лампы* на стр. 37, где приведены подробные указания по безопасному выполнению этой процедуры. Перед заменой лампы:

- Отсоедините шнур питания.
- Дайте лампе остыть в течение примерно одного часа.

Чистка проектора

- Перед проведением чистки отсоедините шнур питания. (См. раздел *Чистка проектора* на стр. 39).
- Дайте лампе остыть в течение примерно одного часа.

Нормативные предупреждения

Перед установкой и использованием проектора прочтите нормативные предупреждения в разделе *Соответствие требованиям* на стр. 51.

Важные указания по утилизации:



Лампы, используемые в составе этого изделия, содержат ртуть. Это изделие может также содержать другие электронные компоненты и материалы, которые при неправильной утилизации могут представлять опасность. Утилизация должна осуществляться в соответствии с применимым федеральным, региональным и местным законодательством. Дополнительная информация приведена на веб-сайте Альянса отраслей электронной промышленности по адресу: WWW.EIAE.ORG. Сведения по утилизации ламп приводятся на сайте WWW.LAMPRECYCLE.ORG.

Условные обозначения



УТИЛИЗАЦИЯ: Электрическое и электронное оборудование запрещается выбрасывать в мусоросборники зданий или утилизировать вместе с городскими отходами. В странах ЕС для утилизации оборудования требуется обращаться в специальные службы утилизации.

Основные характеристики

- *Малый вес, проектор легко упаковывается, удобен для транспортировки.*
- *Поддержка всех основных стандартов видеосигналов, включая NTSC, PAL и SECAM.*
- *Высокий уровень яркости позволяет проводить показы при дневном свете или в освещенных помещениях.*
- *Поддержка разрешений вплоть до UXGA (16,7 млн цветов) обеспечивает получение четких и ясных изображений.*
- *Гибкость настройки для фронтального и заднего проецирования.*
- *Цифровая коррекция трапецеидальных искажений сохраняет изображение прямоугольным при различных углах проецирования.*
- *Автоматическое определение источника входного сигнала.*

Об этом Руководстве

Это руководство пользователя содержит сведения по установке и использованию цифрового проектора. По возможности, взаимосвязанные части, например иллюстрация и описание к ней, представлены на одной странице. Такой формат удобен для вывода на печать нужных разделов руководства и позволяет экономить бумагу, тем самым способствуя защите окружающей среды.

Оглавление

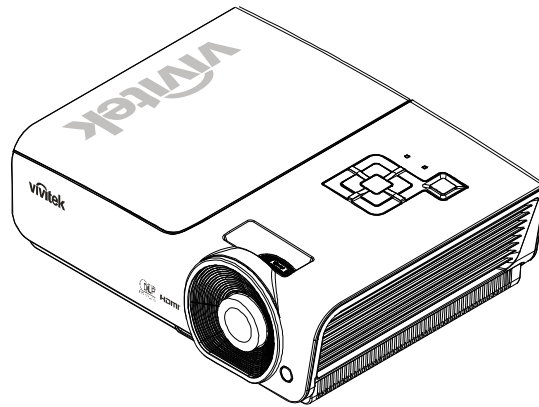
НАЧАЛО РАБОТЫ	1
Комплект поставки.....	1
Внешний вид и основные части проектора.....	2
<i>Спереди-Справа</i>	2
<i>Вид сверху. Кнопки управления экранным меню и индикаторы</i>	3
<i>Вид сзади</i>	4
<i>Вид снизу</i>	5
Элементы пульта дистанционного управления.....	6
Зона действия пульта ДУ.....	8
Кнопки на проекторе и пульте ДУ.....	8
УСТАНОВКА И ИСПОЛЬЗОВАНИЕ ПРОЕКТОРА	9
Установка батарей в пульт ДУ.....	9
Подсоединение источников сигнала.....	10
Включение и выключение проектора.....	11
Регулировка высоты проектора.....	13
Регуляторы увеличения, фокусирования и трапецеидальности.....	14
Регулировка громкости.....	15
НАСТРОЙКА ПАРАМЕТРОВ В ЭКРАННОМ МЕНЮ	16
Кнопки работы с экранном меню.....	16
<i>Работа с экранном меню</i>	16
Выбор языка экранного меню.....	17
Структура экранного меню.....	18
ИЗОБРАЖЕНИЕ>> Меню Основные.....	19
ИЗОБРАЖЕНИЕ>> Меню Дополнит.....	20
<i>Регулировка HSG</i>	21
Меню ДИСПЛЕЙ.....	22
<i>Регулировка компонентов ПК</i>	23
Меню НАСТРОЙКА >> Основные настройки.....	24
<i>Настройки меню</i>	25
<i>Источник</i>	25
<i>Настройка управления по локальной сети</i>	26
Меню НАСТРОЙКА >> Дополнительные настройки.....	32
<i>Аудио</i>	33
<i>Настройки лампы</i>	33
<i>HDMI</i>	34
<i>Closed Caption</i>	34
<i>Таймер презентации</i>	35
Меню ИНФОРМАЦИЯ.....	36
ТЕХНИЧЕСКОЕ ОБСЛУЖИВАНИЕ И ЗАЩИТА ПРОЕКТОРА	37
Замена проекционной лампы.....	37
Чистка проектора.....	39
<i>Чистка объектива</i>	39
<i>Чистка корпуса</i>	39
Использование замка KENSINGTON® Lock.....	40
УСТРАНЕНИЕ НЕПОЛАДОК	41
Устранение наиболее общих неполадок.....	41
Советы по устранению неполадок.....	41
Сообщения индикаторов об ошибках.....	42
Неполадки с изображением.....	42
Неполадки с лампой.....	43
Неполадки с пультом ДУ.....	43
Неполадки со звуком.....	44
Гарантийное обслуживание проектора.....	44
HDMI – вопросы и ответы.....	45

ТЕХНИЧЕСКИЕ ХАРАКТЕРИСТИКИ.....	46
ТЕХНИЧЕСКИЕ ХАРАКТЕРИСТИКИ	46
ПРОЕКЦИОННОЕ РАССТОЯНИЕ И РАЗМЕР ИЗОБРАЖЕНИЯ	47
<i>Таблица расстояний проецирования и размеров проекций</i>	47
ТАБЛИЦА РЕЖИМОВ синхронизации и форматов видеосигнала	48
РАЗМЕРЫ ПРОЕКТОРА	50
СООТВЕТСТВИЕ ТРЕБОВАНИЯМ.....	51
Предупреждение (FCC).....	51
КАНАДА	51
СЕРТИФИКАТЫ БЕЗОПАСНОСТИ.....	51

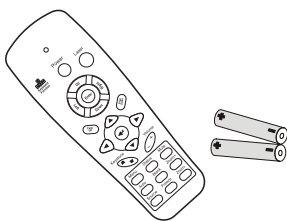
НАЧАЛО РАБОТЫ

Комплект поставки

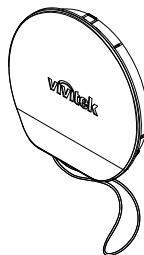
Осторожно распакуйте проектор и проверьте наличие следующих предметов:



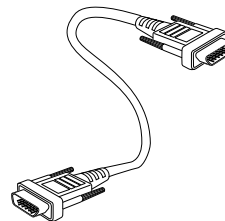
ПРОЕКТОР С ПАНЕЛЬЮ DLP



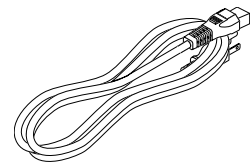
ПУЛЬТ ДУ
(С ДВУМЯ БАТАРЕЙКАМИ
РАЗМЕРА ААА)



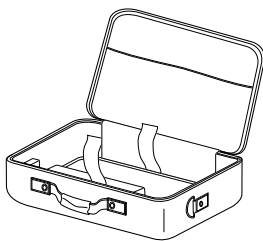
КРЫШКА ОБЪЕКТИВА



КАБЕЛЬ VGA



ШНУР ПИТАНИЯ



СУМКА ДЛЯ ПЕРЕНОСКИ



CD-ROM
(ЭТО РУКОВОДСТВО ДЛЯ
ПОЛЬЗОВАТЕЛЯ)



КРАТКОЕ РУКОВОДСТВО



ГАРАНТИЙНАЯ КАРТА

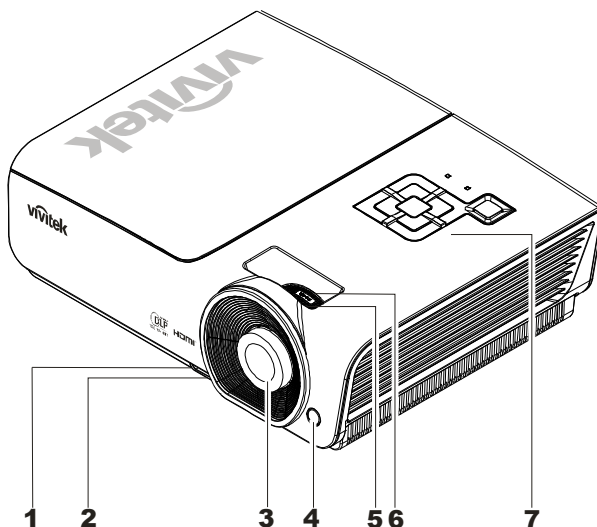
При отсутствии или повреждении каких-либо частей комплекта или если устройство не работает, сразу же обратитесь к продавцу. Рекомендуется сохранить оригинальную упаковку на случай необходимости возврата оборудования для гарантийного обслуживания.

Предостережение:

Не используйте проектор в запыленных помещениях.

Внешний вид и основные части проектора

Спереди-Справа

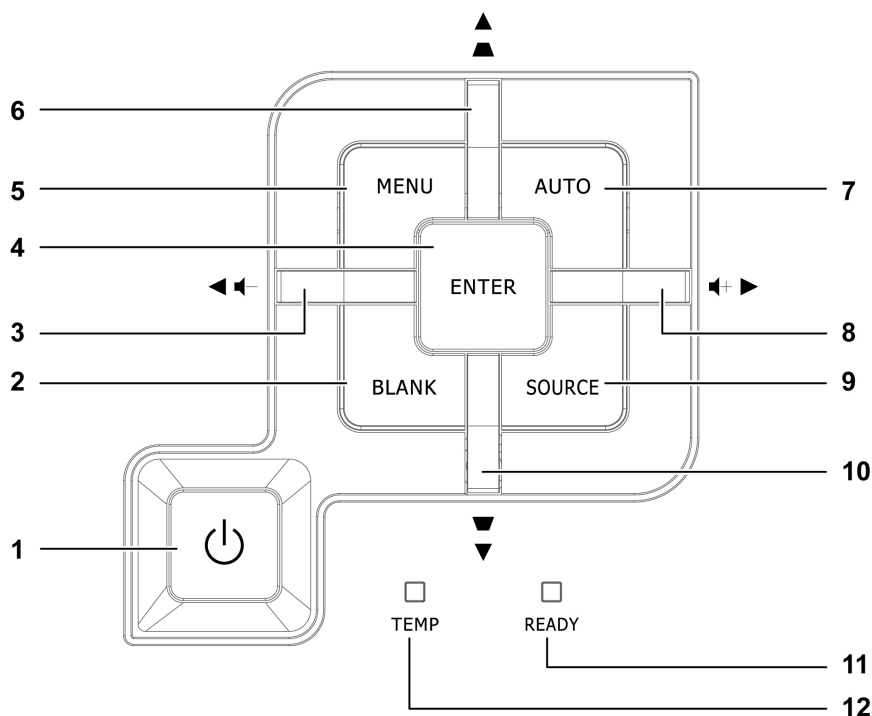


ПУНКТ	НАЗВАНИЕ	ОПИСАНИЕ	СТР.
1.	Кнопка регулятора высоты	Нажмите для разблокировки регулятора высоты	13
2.	Регулятор высоты	Регулирует высоту проектора	
3.	Объектив	Объектив проектора	
4.	Приемник ИК-сигнала	Датчик ИК-сигнала от пульта ДУ	6
5.	Регулятор фокусировки	Фокусировка проецируемого изображения	14
6.	Регулятор увеличения	Увеличение проецируемого изображения	
7.	Кнопки управления	См. раздел Вид сверху. Кнопки управления экраным меню и индикаторы.	3

Важно:

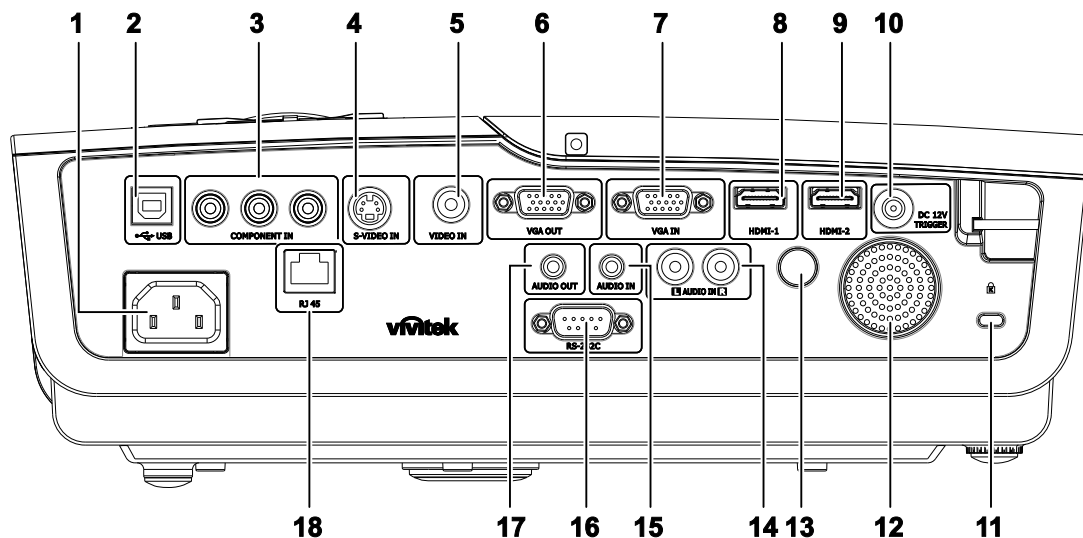
Вентиляционные отверстия проектора обеспечивают нормальную циркуляцию воздуха для охлаждения лампы проектора. Не перекрывайте вентиляционные отверстия!

Вид сверху. Кнопки управления экранным меню и индикаторы



ПУНКТ	НАЗВАНИЕ	ОПИСАНИЕ		СТР.
1.	(Питание)	Включение/выключение питания проектора		11
2.	BLANK	Отключает звук и изображение		
3.	◀ (Влево) / Громк-	Выбор настроек и пунктов экранного меню Быстрый вызов меню – Для настройки громкости		16
4.	Enter	Подтверждение или вход в выбранный пункт меню		
5.	МЕНЮ	Вход в экранное меню и выход из меню		
6.	▲ (Вверх) / Трапецеидальность+	Выбор настроек и пунктов экранного меню Быстрый вызов меню – Для коррекции трапецеидальности		16
7.	АВТО	Оптимизирует размер изображения, позицию и разрешение		
8.	▶ (Вправо) / Громк+	Выбор настроек и пунктов экранного меню Быстрый вызов меню – Для настройки громкости		16
9.	ИСТОЧНИК	Вход в меню Источник.		10
10.	▼ (Вниз) / Трапецеидальность-	Выбор настроек и пунктов экранного меню Быстрый вызов меню – Для коррекции трапецеидальности		16
11.	ИНДИКАТОР ГОТОВНОСТЬ	Красный	Лампа готова к включению	
		Мигает	Лампа не готова (Прогрев/Выключение/Охлаждение) (см. раздел <i>Сообщения индикаторов об ошибках</i> на стр. 42)	
12.	ИНДИКАТОР ТЕМП	Мигает	Сообщение об ошибке	

Вид сзади

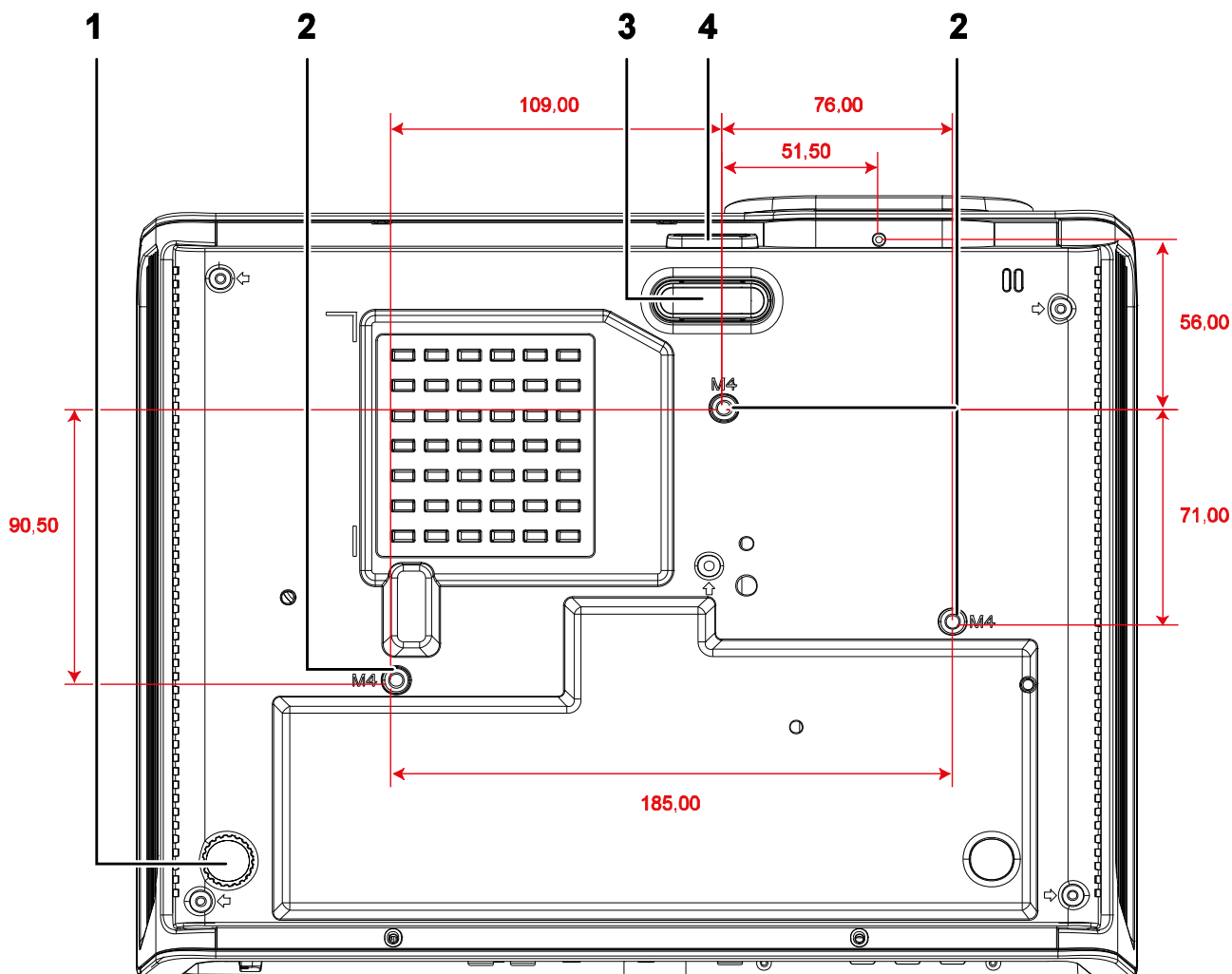


ПУНКТ	НАЗВАНИЕ	ОПИСАНИЕ	СТР.
1.	AC IN	Подключение КАБЕЛЯ ПИТАНИЯ	11
2.	(USB)	Подключение кабеля USB от компьютера	10
3.	COMPONENT IN	Подключение видеоустройства с использованием компонентного кабеля	
4.	S-VIDEO IN	Подключение кабеля S-VIDEO от видеоустройства	
5.	VIDEO IN	Подключение кабеля полного видеосигнала от видеоустройства	
6.	VGA OUT	Подключите кабель RGB к дисплею	
7.	VGA IN	Соединение кабелем RGB с компьютером	
8.	HDMI – 1	Подключение кабеля HDMI CABLE от HDMI-устройства	
9.	HDMI – 2	Подключение кабеля HDMI от HDMI-устройства	
10.	ТРИГГЕР ПОСТОЯННОГО ТОКА НА 12 В	Выход постоянного тока 12 В	
11.	Замок Кенсингтона	Блокирование с использованием системы Kensington® Lock	40
12.	Динамик	Выход звукового сигнала	10
13.	ИК-приемник	Получение ИК-сигнала с пульта ДУ	6
14.	AUDIO IN (L и R)	Подключение звуковых кабелей от аудиоустройства s(левый и правый каналы)	10
15.	AUDIO IN	Подключение звукового кабеля от входного устройства	
16.	RS-232C	Подключение кабеля последовательного порта RS-232 для пульта ДУ	
17.	AUDIO OUT	Подключение АУДИОКАБЕЛЯ для проходного аудиовхода	
18.	RJ – 45	Подключите КАБЕЛЬ ЛВС Ethernet	

Примечание:

Если в видеооборудовании используется несколько источников входного сигнала, для получения наилучшего качества изображения рекомендуется следующая приоритетность их подключения: HDMI, компонентный, S-Video, полный видеосигнал.

Вид снизу



ПУНКТ	НАЗВАНИЕ	ОПИСАНИЕ	СТР.
1.	Регулятор наклона	Поверните регулятор для изменения наклона проектора.	13
2.	Отверстия для крепления к потолку	Информацию о креплении проектора к потолку можно получить у продавца.	
3.	Регулятор высоты	При нажатии на кнопку регулятора регулятор высоты выдвинется вниз.	13
4.	Кнопка регулятора высоты	Нажмите для разблокировки регулятора высоты.	

Примечание:

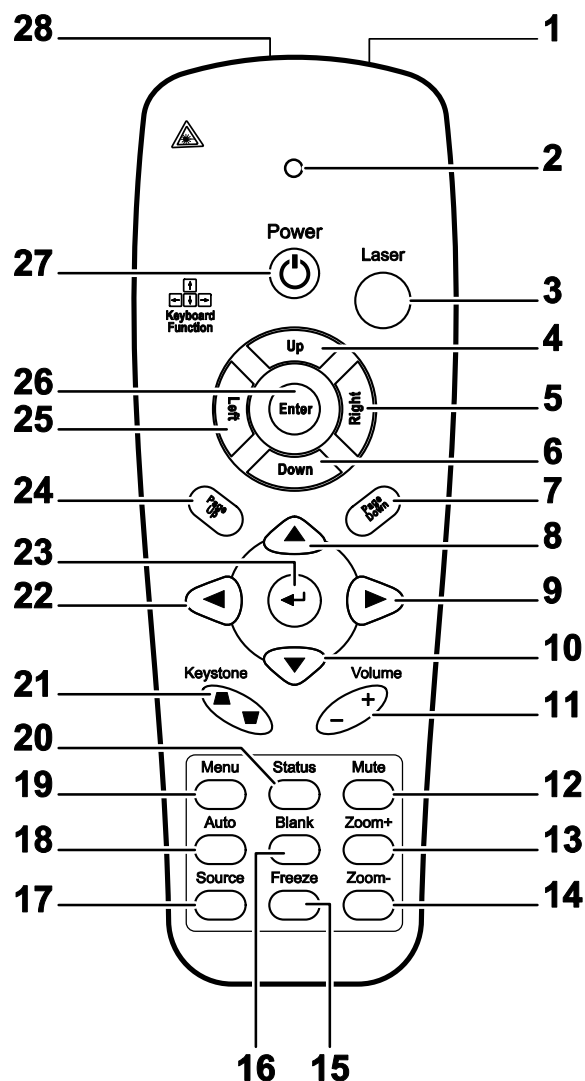
Для монтажа требуется применять только потолочные крепления, соответствующие требованиям UL.

Для потолочного монтажа используйте только рекомендуемые крепления и болты M4 с длиной резьбы до 6 мм (0,23 дюйма).

Конструкция потолочного крепления должна подходить по форме и прочности.

Нагрузочная способность потолочного крепления должна превышать вес монтируемого оборудования и, в качестве дополнительного требования к безопасности, должна быть способна выдерживать вес, в три раза превышающий вес оборудования (не менее 5,15 кг) в течение 60 секунд.

Элементы пульта дистанционного управления



Важно:

1. Не используйте проектор при ярком люминесцентном освещении. Некоторые высокочастотные люминесцентные лампы могут нарушать работу пульта ДУ.
2. Убедитесь в отсутствии препятствий прохождению ИК-сигнала от пульта ДУ к проектору. При наличии таких препятствий попробуйте направить ИК-сигнал на какие-нибудь отражающие поверхности, например, на проекционный экран.
3. Функции кнопок и переключателей на проекторе аналогичны функциям соответствующих кнопок на пульте ДУ. В этом руководстве описание всех функций дается для пульта ДУ.

ПУНКТ	НАЗВАНИЕ	ОПИСАНИЕ	СТР.
1.	ИК-передатчик	Передача сигналов на проектор	
2.	Индикатор состояния	Горит, когда используется пульт дистанционного управления	
3.	Laser (Лазер)	Нажмите, чтобы включить экранный указатель	
4.	Вверх	Стрелка вверх при подключении к ПК через USB	
5.	Вправо	Стрелка вправо при подключении к ПК через USB	
6.	Вниз	Стрелка вниз при подключении к ПК через USB	
7.	Страница вниз	Страница вниз при подключении к ПК через USB	
8.	Курсор вверх	Переход по настройкам экранного меню и изменение этих настроек	16
9.	Курсор вправо		
10.	Курсор вниз		
11.	Volume +/- (Громкость +/-)	Регулировка громкости	15
12.	Mute (Отключение звука)	Отключение звука встроенного динамика	
13.	Zoom+ (Масштабирование+)	Увеличение	
14.	Zoom- (Масштабирование-)	Уменьшение	
15.	Freeze (Стоп-кадр)	Остановка/запуск воспроизведения	
16.	Blank (Пустой экран)	Удаление изображений с экрана	
17.	Source (Источник)	Обнаружение устройства ввода	
18.	Auto (Авто)	Автоматическая настройка фазы, отслеживания, размера, положения	
19.	Menu (Меню)	Открытие экранного меню	16
20.	Status (Статус)	Открытие меню состояния экранного меню (меню открывается только при обнаружении устройства ввода)	25
21.	Keystone top/bottom (Трапецеидальное искажение сверху/снизу)	Коррекция трапецеидального искажения изображения (шире сверху/снизу)	14
22.	Курсор влево	Переход по настройкам экранного меню и изменение этих настроек	16
23.	Enter (Ввод)	Изменение настроек экранного меню	
24.	Страница вверх	Страница вверх при подключении к ПК через USB	
25.	Влево	Стрелка влево при подключении к ПК через USB	
26.	Enter (Ввод)	Клавиша ввода при подключении к ПК через USB	
27.	Power (Питание)	Включение и выключение проектора	11
28.	Laser (Лазер)	Используйте в качестве экранного указателя. НЕ НАПРАВЛЯЙТЕ В ГЛАЗА.	

Зона действия пульта ДУ

Дистанционное управление проектором осуществляется с помощью ИК-сигнала. Пульт ДУ не обязательно точно направлять на проектор. В радиусе около 7 метров луч ИК-сигнала может отклоняться от прямого направления на проектор в пределах 15 градусов. Если проектор не реагирует на команды с пульта ДУ, попробуйте подойти поближе.

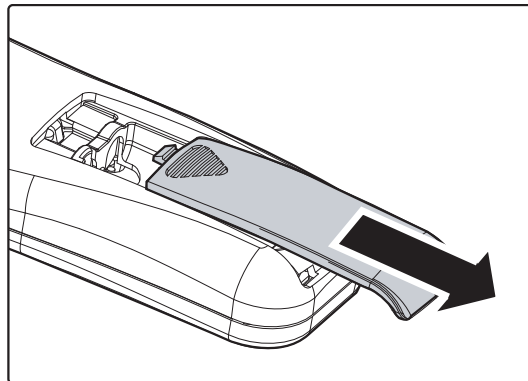
Кнопки на проекторе и пульте ДУ

Управлять проектором можно с пульта ДУ или с помощью кнопок на корпусе проектора. С пульта ДУ можно выполнять любые команды, тогда как использование кнопок на проекторе ограничено.

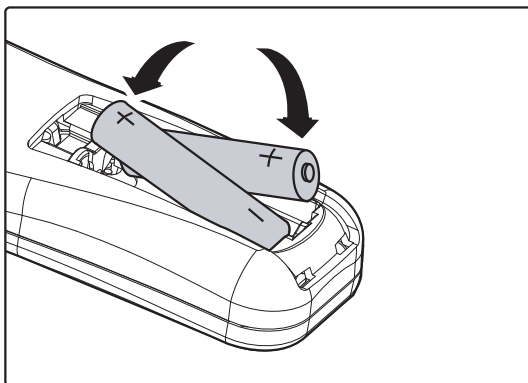
УСТАНОВКА И ИСПОЛЬЗОВАНИЕ ПРОЕКТОРА

Установка батарей в пульт ДУ

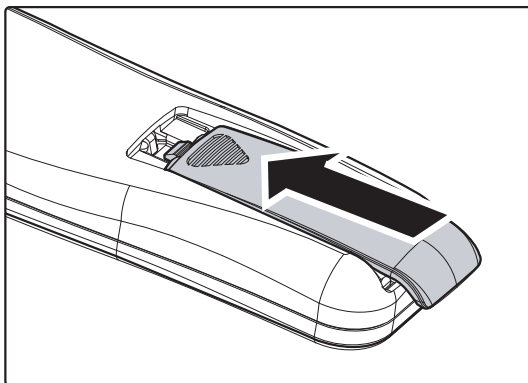
1. Снимите крышку батарейного отсека, сдвинув ее в направлении стрелки.



2. Вставьте батарею из комплекта поставки положительной стороной вверх.



3. Верните крышку на место.

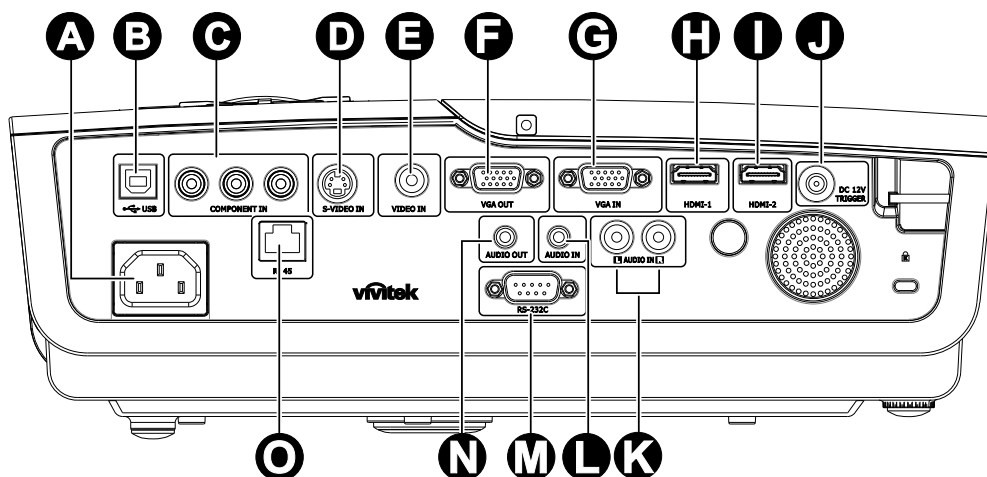


Предостережение:

1. Используйте только батарейки размера AAA (рекомендуются щелочные батарейки).
2. Утилизируйте использованные батареи в соответствии с местными нормами и предписаниями.
3. Вынимайте батареи, если проектор не будет использоваться долгое время.

Подсоединение источников сигнала

К проектору можно одновременно подключать компьютер и видеоустройства: VCD- и DVD-плееры, видеомэгагнитофоны (VHS), цифровые фотокамеры, видеокамеры и т.д. Прочтите инструкцию по эксплуатации видеоустройства, чтобы убедиться в совместимости его выходного разъема с проектором.



Пункт	НАЗВАНИЕ	ОПИСАНИЕ
A	AC IN	Подключение КАБЕЛЯ ПИТАНИЯ
B	(USB)	Подключение кабеля USB от компьютера
C	COMPONENT IN	Подключение видеоустройства с использованием компонентного кабеля
D	S-VIDEO IN	Подключение кабеля S-VIDEO от видеоустройства
E	VIDEO IN	Подключение кабеля полного видеосигнала от видеоустройства
F	VGA OUT	Подключение кабеля RGB к дисплею
G	VGA IN	Соединение кабелем RGB с компьютером.
H	HDMI – 1	Подключение кабеля HDMI от HDMI-устройства
I	HDMI – 2	Подключение кабеля HDMI от HDMI-устройства
J	ТРИГГЕР ПОСТОЯННОГО ТОКА НА 12 В	Выход постоянного тока 12 В
K	AUDIO IN (L и R)	Подключение звуковых кабелей от аудиоустройства (левый и правый каналы)
L	AUDIO IN	Подключение звукового кабеля от входного устройства
M	RS-232C	Подключение кабеля последовательного порта RS-232 для пульта ДУ
N	AUDIO OUT	Подключение АУДИОКАБЕЛЯ для проходного аудиовхода
O	RJ – 45	Подключение КАБЕЛЯ ЛВС Ethernet

Предупреждение:

Перед подсоединением внешних устройств отсоедините питание от проектора и всех подключаемых устройств.



Включение и выключение проектора

1. Подсоедините к проектору шнур питания.

Вставьте вилку шнура питания в сетевую розетку.

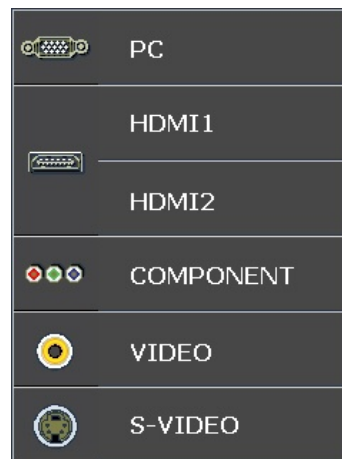
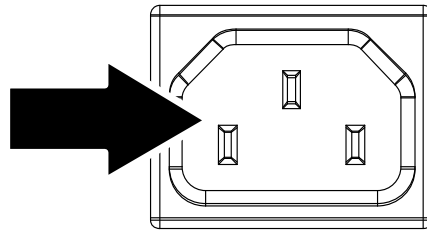
Загорится индикатор питания  **POWER**.

2. Включите подсоединенные устройства.



3. Индикатор питания  **POWER** должен гореть постоянным синим цветом, а не мигающим синим цветом. Чтобы включить проектор, нажмите кнопку питания  **POWER**.

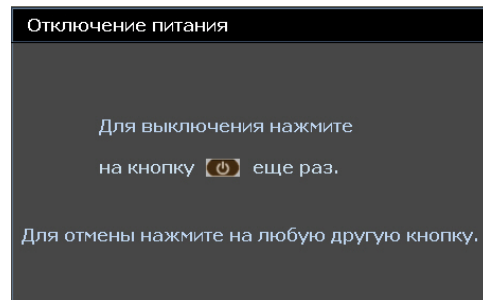
Проектор отобразит экран-заставку и определит подключенные устройства.

4. Если подключено несколько видеоустройств, нажмите кнопку **ИСТОЧНИК** и кнопками **▲▼** выберите нужное устройство.



- PC: Аналоговый компонентный видеосигнал с ПК
- HDMI 1/2: Мультимедийный интерфейс высокой четкости
- Компонентный: вход YCbCr / YPbPr для DVD-плеера.
- S-Video: Первоклассное видео (с раздельной передачей сигналов яркости и цветности)
- Video: Стандартный аналоговый полный видеосигнал

- 5.** При отображении окна POWER OFF (Отключение питания) нажмите кнопку  на панели управления или кнопку  на пульте ДУ. Проектор отключится.



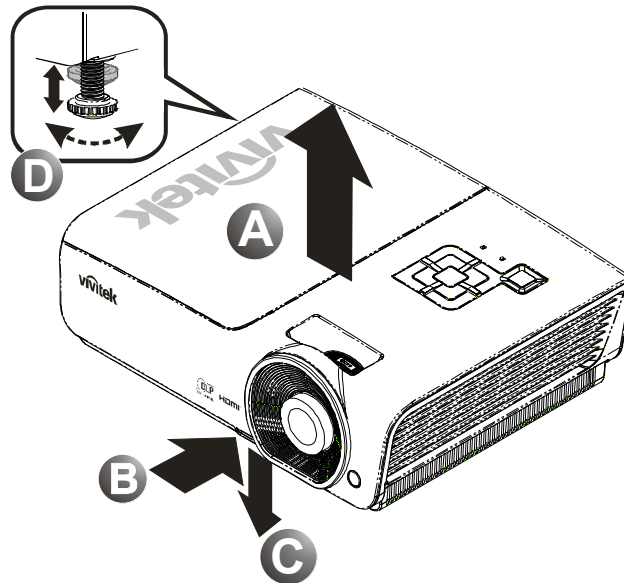
Предостережение:

Не вынимайте шнур питания из розетки, пока индикатор ГОТОВНОСТЬ не перестанет мигать (это означает, что проектор достаточно остыл).

Регулировка высоты проектора

При установке проектора соблюдайте следующие правила:

- Устанавливайте проектор на ровной и устойчивой поверхности.
- Располагайте проектор перпендикулярно экрану.
- Перед регулировкой угла проецирования снимите фиксатор с задней ножки регулировки.
- Убедитесь, что кабели расположены безопасно и никто не может о них запнуться.



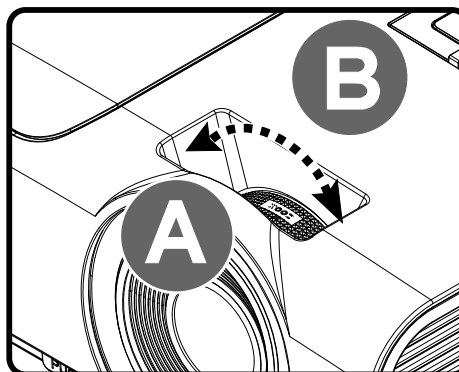
1. Для увеличения высоты проектора приподнимите проектор [A] и нажмите кнопку регулятора высоты [B].

Регулятор высоты выдвинется вниз [C].

2. Для уменьшения высоты проектора нажмите кнопку регулятора высоты и надавите на проектор сверху.
3. Для изменения угла проецирования изображения поверните регулятор наклона [D] вправо или влево до установки нужного угла.

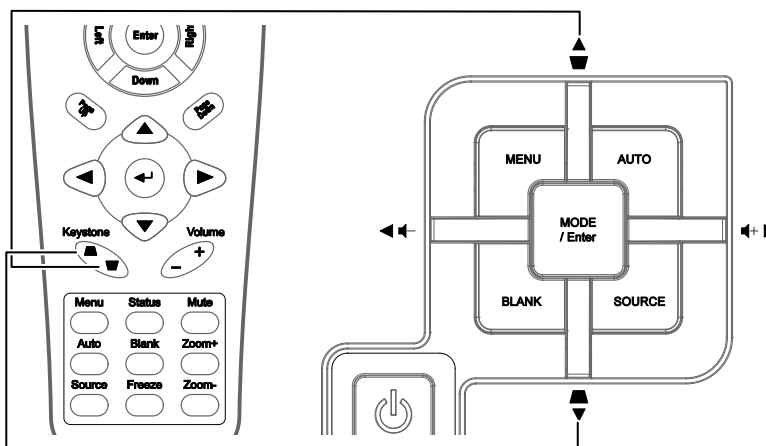
Регуляторы увеличения, фокусирования и трапецеидальности

1. Регулятор **Увеличение** (на проекторе) используется для изменения размера проецируемого изображения **В**.



2. Регулятор **Фокус** (на проекторе) используется для изменения резкости изображения **А**.

3. Используйте кнопки **ТРАПЕЦЕИДАЛЬНОСТЬ** на проекторе и пульте ДУ для коррекции трапецеидальности (широкого верха или низа) изображения.



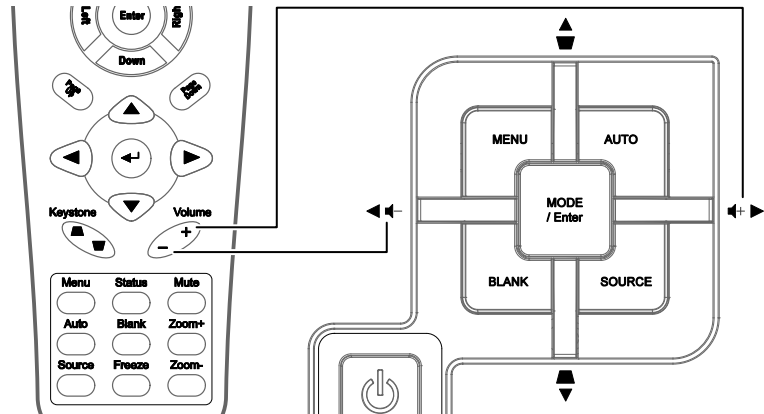
Кнопки меню на проекторе и пульте ДУ

4. На дисплее появится строка регулировки трапецеидальности.

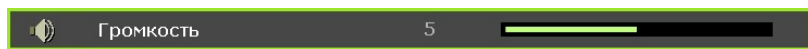


Регулировка громкости

1. Нажмите одну из кнопок **Громкость +/-** на пульте ДУ. На экране появится строка регулировки громкости.



2. Кнопками **Влево/Вправо** на проекторе отрегулируйте параметр **Громкость +/-**.



3. Для отключения звука нажмите кнопку **ВЫКЛ.ЗВУК**. (Эта кнопка имеется только на пульте ДУ).



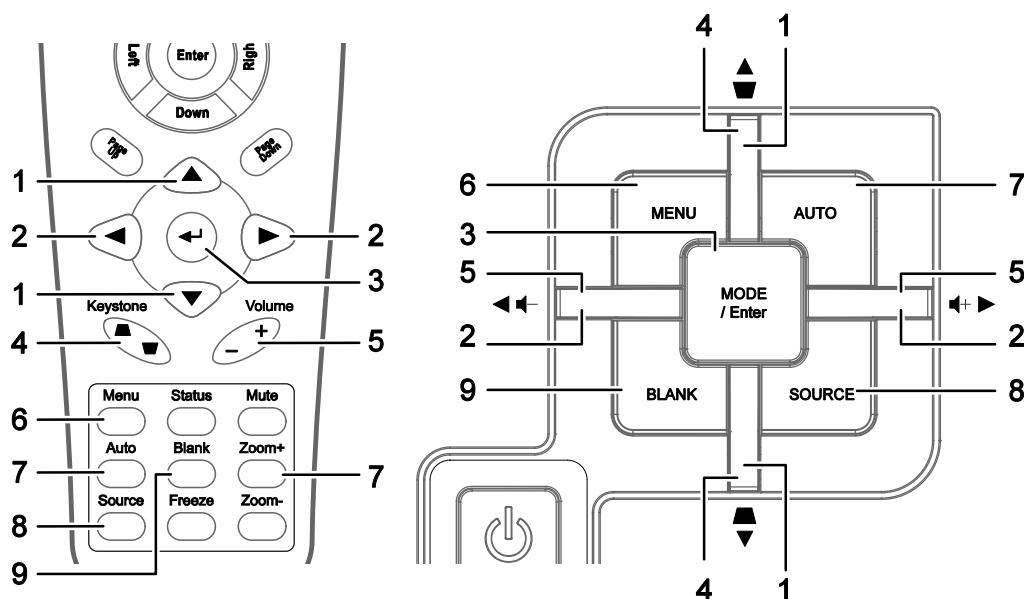
НАСТРОЙКА ПАРАМЕТРОВ В ЭКРАННОМ МЕНЮ

Кнопки работы с экранным меню

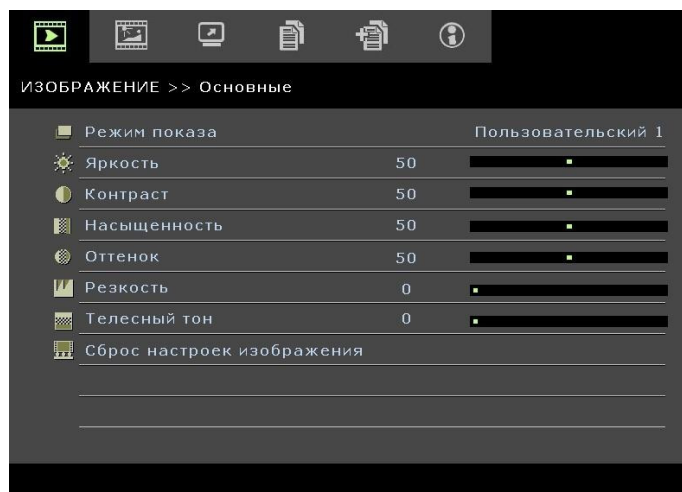
Экранное меню позволяет регулировать изображение и изменять настройки проектора.

Работа с экранным меню

Для выбора пунктов меню и изменения настроек можно использовать кнопки со стрелками на пульте ДУ и на корпусе проектора. Соответствие между кнопками проектора показано на рисунке ниже.



1. Нажмите кнопку **МЕНЮ** для входа в режим экранного меню.
2. Имеется пять меню. Кнопками ◀▶ выберите нужное меню.
3. Кнопками ▲▼ выберите нужный пункт в меню.
4. Кнопками ◀▶ измените значения настроек.
5. Для выхода из подменю или из режима экранного меню, нажмите кнопку **МЕНЮ**.



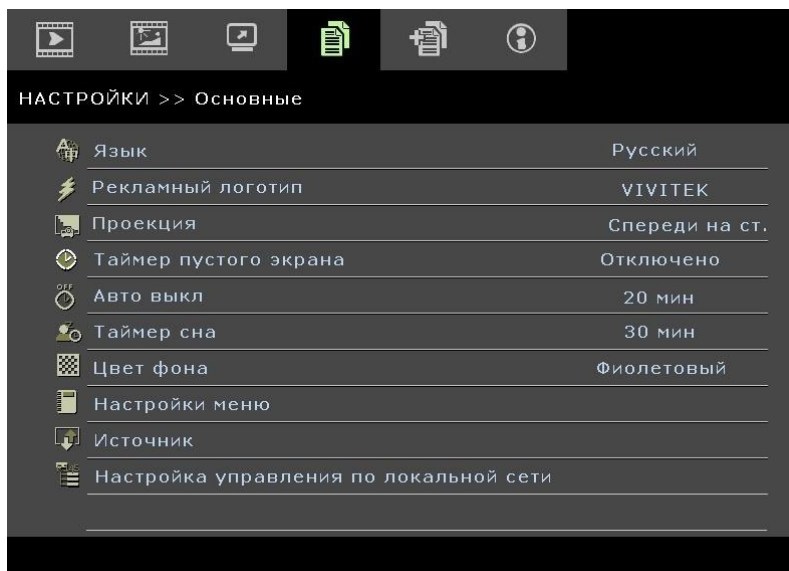
Примечание:

В зависимости от источника видеосигнала, доступны не все пункты в экранном меню. Например, для пункта **Регулировка компонентов ПК** в меню **PICTURE (ИЗОБРАЖЕНИЕ) >> Настройки меню Basic (основные настройки)** можно изменять только при подключенном компьютере. Неактивные настройки (выделенные серым цветом) использовать невозможно.

Выбор языка экранного меню

Настройки меню позволяют выбрать язык, который является для вас более удобным.

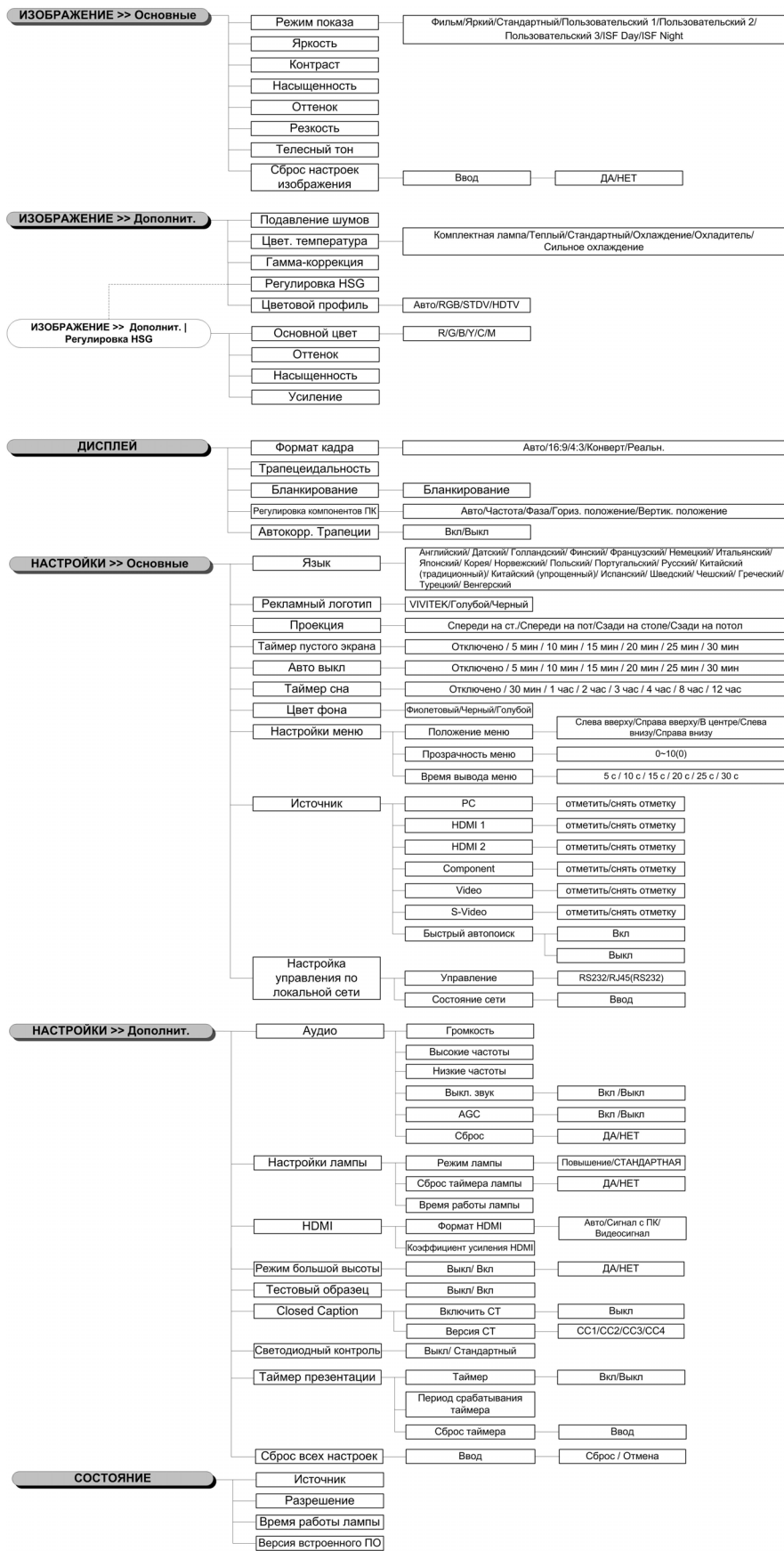
1. Нажмите кнопку **MENU** (Меню). Используя кнопки ◀▶, перейдите к пункту **НАСТРОЙКИ СИСТЕМЫ >> Основные** настройки.



2. Кнопками ▲▼ выберите пункт **Язык**.
3. Кнопками ◀▶ выберите нужный язык.
4. Нажмите кнопку **Меню**, чтобы закрыть экранное меню.

Структура экранного меню

Используйте следующую схему для быстрого поиска настроек меню и определения диапазона их возможных значений.

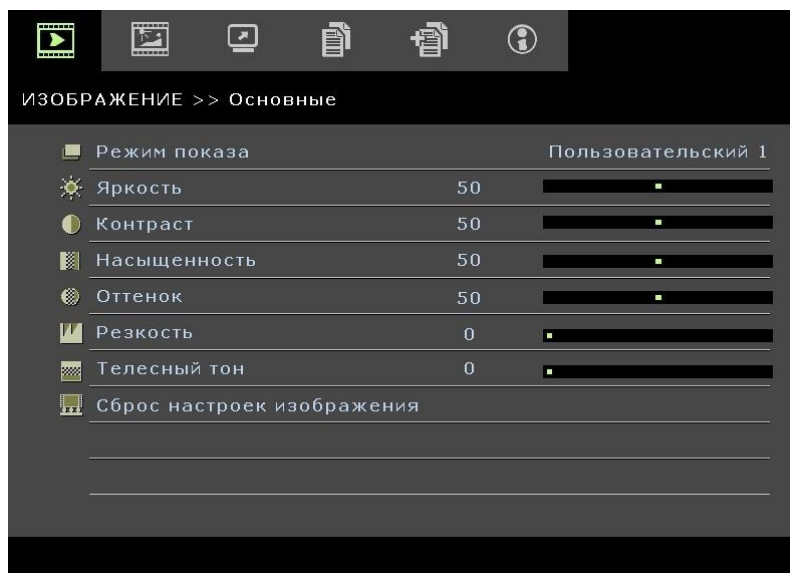


ИЗОБРАЖЕНИЕ >> Меню Основные

Нажмите кнопку **Меню**, чтобы открыть экранное меню. Кнопками ◀▶ выберите пункт **ИЗОБРАЖЕНИЕ >> ОСНОВНЫЕ**. Кнопками ▲▼ перемещайтесь вверх и вниз по пунктам меню **ИЗОБРАЖЕНИЕ >> ОСНОВНЫЕ**. Кнопками ◀▶ измените значения настроек.

Примечание:

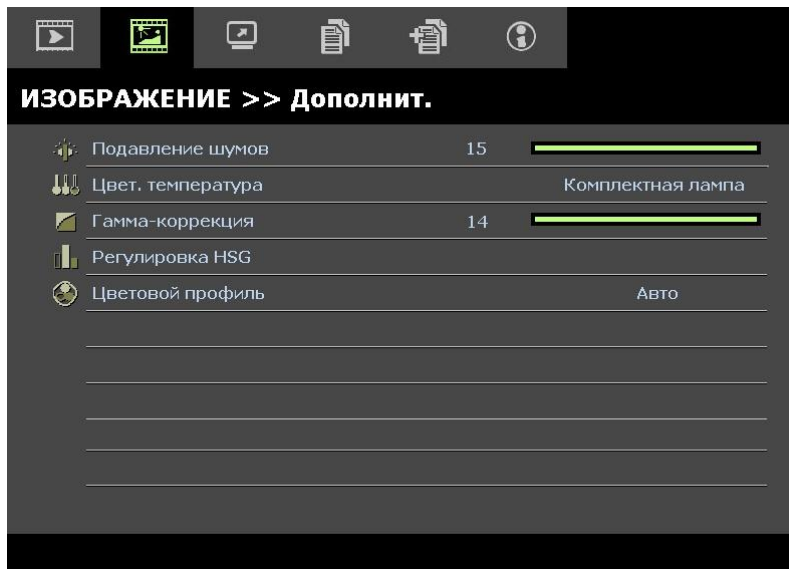
Пользовательские настройки в режиме **ИЗОБРАЖЕНИЕ >> Основные** меню доступно только в режиме User 1/ 2/ 3.



Пункт	ОПИСАНИЕ
Режим показа	Кнопками ◀▶ выберите режим отображения. (Варианты: Фильм / Яркий / Стандартный / Пользовательский 1 / Пользовательский 2 / Пользовательский 3) Примечание. Если включен режим ISF, доступны настройки ISF для дневного освещения и ISF для ночного времени.
Яркость	Кнопками ◀▶ отрегулируйте яркость изображения.
Контраст	Кнопками ◀▶ отрегулируйте контрастность изображения.
Насыщенность	Кнопками ◀▶ отрегулируйте насыщенность изображения. Примечание. Данная функция доступна только при выборе источником входного сигнала компонентный, Video или S-Video.
Оттенок	Кнопками ◀▶ отрегулируйте оттенок/тон изображения. Примечание. Данная функция доступна только при выборе источником входного сигнала компонентного, Video или S-Video в стандарте NTSC .
Резкость	Кнопками ◀▶ отрегулируйте резкость изображения. Примечание. Данная функция доступна только при выборе источником входного сигнала компонентного, Video или S-Video.
Телесный тон	Кнопками ◀▶ отрегулируйте телесный тон изображения. Примечание. Данная функция доступна только при выборе источником входного сигнала компонентного, Video или S-Video.
Сброс настроек изображения	Нажмите кнопку Ввод , чтобы восстановить все настройки по умолчанию.

ИЗОБРАЖЕНИЕ >> Меню Дополнит.

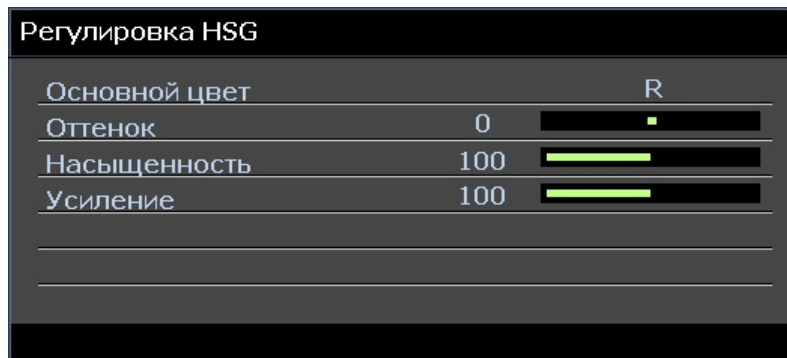
Нажмите кнопку **Меню**, чтобы открыть экранное меню. Кнопками ◀▶ выберите пункт **ИЗОБРАЖЕНИЕ >> ДОПОЛНИТ.** Кнопками ▲▼ перемещайтесь вверх и вниз по пунктам меню **ИЗОБРАЖЕНИЕ >> ДОПОЛНИТ.** Кнопками ◀▶ измените значения настроек.



Пункт	ОПИСАНИЕ
Подавление шумов	Кнопками ◀▶ отрегулируйте шумоподавление.
Цвет. температура	Кнопками ◀▶ установите цветовую температуру.
Гамма-коррекция	Кнопками ◀▶ отрегулируйте гамму изображения. Примечание. Данная функция доступна только в пользовательских режимах User 1/2/3.
Регулировка HSG	Нажмите кнопку Ввод , чтобы войти в подменю Регулировка HSG См. раздел <i>Регулировка HSG</i> на стр. 21.
Цветовой профиль	Кнопками ◀▶ выберите цветовое пространство. (Варианты: Авто / RGB/ SDTV/ HDTV) Примечание. Данная функция доступна только при выборе HDMI источником входного сигнала.

Регулировка HSG

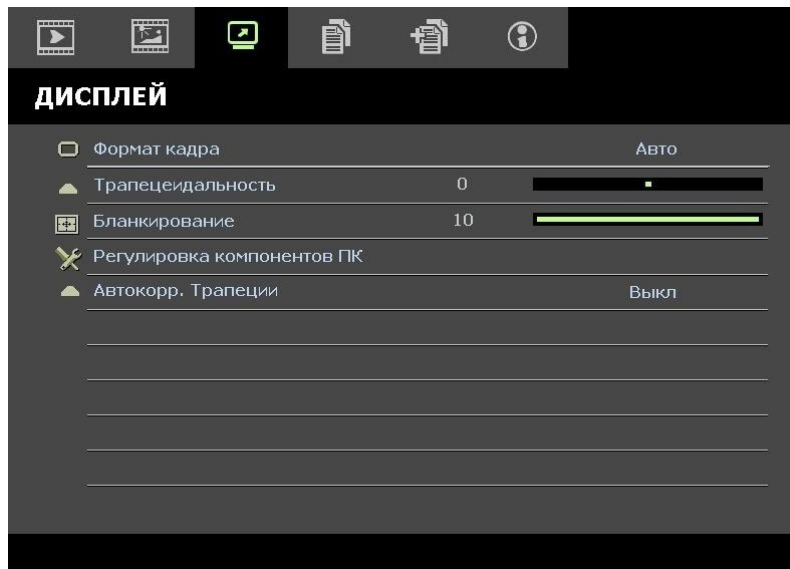
Нажмите кнопку **Ввод**, чтобы войти в подменю **Регулировка HSG**



Пункт	ОПИСАНИЕ
Основной цвет	Кнопками ◀▶ выберите основной цвет. Примечание. Для настройки доступны шесть цветов – красный, зеленый, синий, голубой, пурпурный, желтый (R/ G/ B/ C/ M/ Y).
Оттенок	Кнопками ◀▶ отрегулируйте тон.
Насыщенность	Кнопками ◀▶ отрегулируйте насыщенность.
Усиление	Кнопками ◀▶ отрегулируйте усиление.

Меню ДИСПЛЕЙ

Нажмите кнопку **Меню**, чтобы открыть экранное меню. Кнопками ◀▶ выберите меню **ДИСПЛЕЙ**: Кнопками ▲▼ перемещайтесь вверх и вниз по пунктам меню **ДИСПЛЕЙ**. Кнопками ◀▶ измените значения настроек.



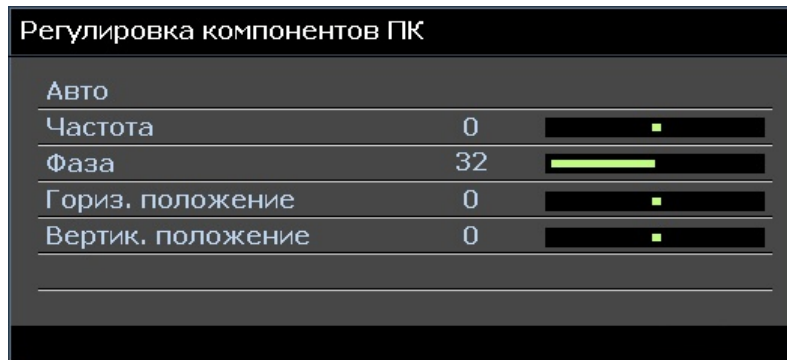
Пункт	ОПИСАНИЕ
Формат кадра	Кнопками ◀▶ установите формат изображения. (Варианты: Авто / 16:9/ 4:3/ Конверт/ Реальн.)
Трапецеидальность	Кнопками ◀▶ скорректируйте трапецеидальные искажения. Примечание. Данная функция доступна только при отключенной функции Автокорр. Трапеции .
Бланкирование	Кнопками ◀▶ отрегулируйте переразвертку (область по краям изображения).
Регулировка компонентов ПК	Нажмите кнопку Ввод , чтобы войти в подменю Регулировка компонентов ПК . См. раздел <i>Регулировка компонентов ПК</i> на стр. 23.
Автокорр. Трапеции	Кнопками ◀▶ включите или отключите режим автокорректировки трапецеидальности изображения. Примечание. Если режим автокорректировки трапецеидальности включен, проектор автоматически корректирует трапецеидальность изображения.

Регулировка компонентов ПК

Нажмите кнопку **Ввод**, чтобы войти в подменю **Регулировка компонентов ПК**.

Примечание.

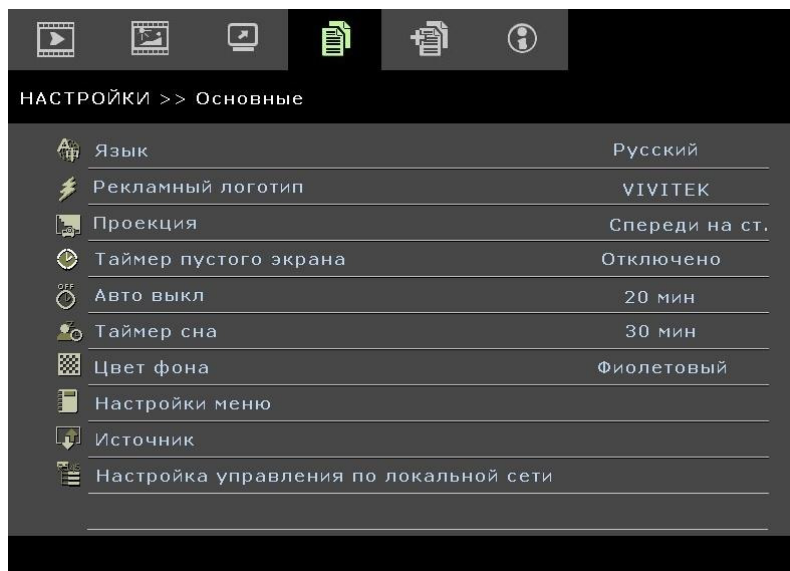
Настройка параметров в меню **Регулировка компонентов ПК** доступна только с входным аналоговым сигналом (RGB) с компьютера.



Пункт	ОПИСАНИЕ
Авто	Нажмите кнопки ENTER/AUTO на панели управления или на пульте ДУ, чтобы автоматически отрегулировать синхронизацию, фазу и положение.
Частота	Кнопками ◀▶ установите коэффициент аналого-цифрового преобразования.
Фаза	Кнопками ◀▶ задайте синхронизацию аналого-цифрового преобразования.
Гориз. положение	Кнопками ◀▶ переместите изображение вправо или влево.
Вертик. положение	Кнопками ◀▶ переместите изображение вверх или вниз.

Меню НАСТРОЙКА >> Основные настройки

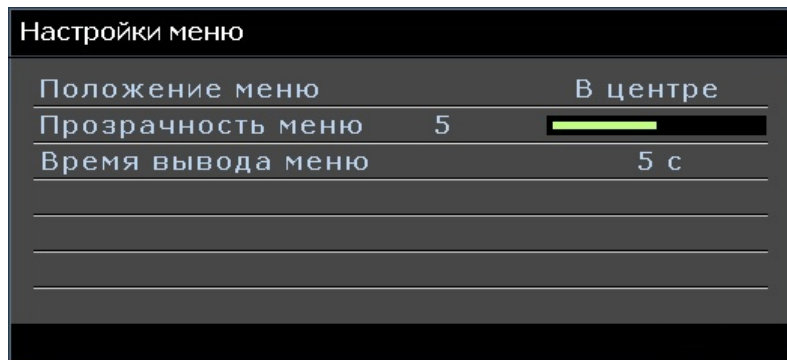
Нажмите кнопку **MENU (Меню)**, чтобы открыть **Экранное меню**. Используя кнопки ◀▶, перейдите к пункту **НАСТРОЙКА >> Основные** настройки. Кнопки ▲▼ служат для перемещения вверх и вниз по пунктам меню **НАСТРОЙКА >> Основные** настройки. Кнопки ◀▶ служат для изменения значений параметров.



Пункт	ОПИСАНИЕ
Язык	Кнопками ◀▶ выберите нужный язык системы. (Варианты: Английский / Датский / Голландский / Финский / Французский / Немецкий / Итальянский / Японский / Корейский / Норвежский / Польский / Португальский / Русский / Китайский традиционный / Китайский упрощенный / Испанский / Шведский)
Рекламный логотип	Кнопками ◀▶ выберите вид экрана при запуске системы. (Варианты: Логотип компании Vivitek /Голубой/Черный)
Проекция	Кнопками ◀▶ выберите один из четырех видов проекции: Спереди на ст. / Спереди на пот / Сзади на столе / Сзади на потолок.
Таймер пустого экрана	Кнопками ◀▶ задайте время гашения экрана. По истечении заданного времени изображение проекции автоматически восстановится. (Варианты: Отключено / 5 мин / 10 мин/ 15 мин/ 20 мин/ 25 мин/ 30 мин)
Авто выкл	Кнопками ◀▶ задайте время таймера автоматического выключения питания. Проектор автоматически выключается по истечении заданного времени, если не определен источник входного сигнала. (Варианты: Отключено / 5 мин / 10 мин/ 15 мин/ 20 мин/ 25 мин/ 30 мин)
Таймер сна	Кнопками ◀▶ задайте время таймера спящего режима. Проектор автоматически выключается по истечении заданного времени. (Варианты: Отключено / 30 мин/ 1 ч/ 2 ч/ 3 ч/ 4 ч/ 8 ч/ 12 ч)
Цвет фона	Кнопками ◀▶ выберите цвет фона экрана, когда не определен источник входного сигнала. (Варианты: Фиолетовый/ Черный/ Голубой)
Настройки меню	Нажмите кнопку Ввод , чтобы войти в подменю Настройки меню . См. раздел <i>Настройки меню</i> на стр. 25.
Настройка управления по локальной сети	Нажмите кнопку Ввод , чтобы войти в подменю Источник . См. раздел <i>Настройка управления по локальной сети</i> на стр. 25.
Настройки управления ЛВС	Нажмите кнопку ENTER , чтобы войти в подменю Настройка управления по локальной сети . Настройка управления по локальной сетиСм. раздел <i>Настройки управления ЛВС</i> на стр. 26.

Настройки меню

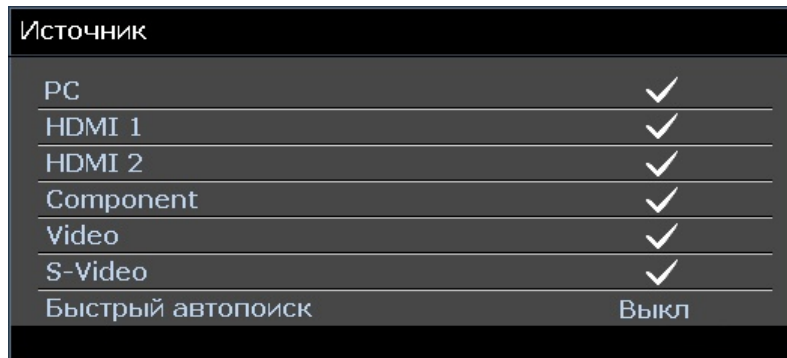
Нажмите кнопку **Ввод**, чтобы войти в подменю **Настройки меню**.



Пункт	ОПИСАНИЕ
Положение меню	Кнопками ◀▶ выберите одну из пяти позиций расположения меню на экране: Вверху слева/ Вверху справа/ В центре / Внизу слева/ Внизу справа.
Прозрачность меню	С помощью кнопок ◀▶ задайте прозрачность экранного меню. (Диапазон: 0 ~ 10)
Время вывода меню	Кнопками ◀▶ установите время, по истечении которого меню удаляется с экрана. (Варианты: 5 с/ 10 с/ 15 с / 20 с/ 25 с/ 30 с)

Источник

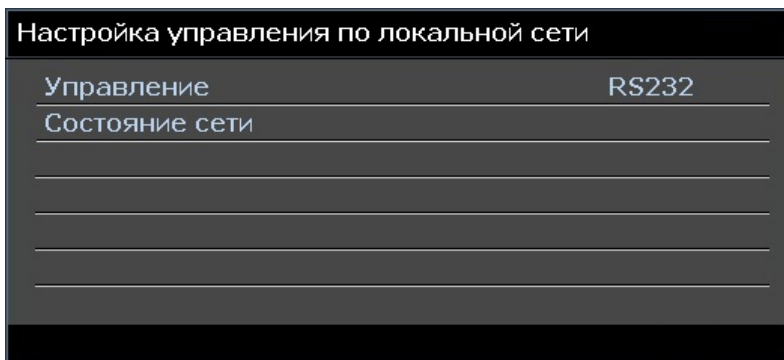
Нажмите кнопку **Ввод**, чтобы войти в подменю **Источник**.



Пункт	ОПИСАНИЕ
PC	Кнопками ◀▶ задайте или отмените компьютер в качестве источника сигнала.
HDMI 1	Кнопками ◀▶ задайте или отмените HDMI в качестве источника сигнала.
HDMI 2	
Component	Кнопками ◀▶ задайте или отмените компонентный вход в качестве источника сигнала.
Video	Кнопками ◀▶ задайте или отмените Video в качестве источника сигнала.
S-Video	Кнопками ◀▶ задайте или отмените S-Video в качестве источника сигнала.
Быстрый автопоиск	Кнопками ◀▶ включите или отключите функцию ускоренного поиска источника входного сигнала. Примечание. Когда выбран нужный источник сигнала, функция ускоренного поиска отключается.

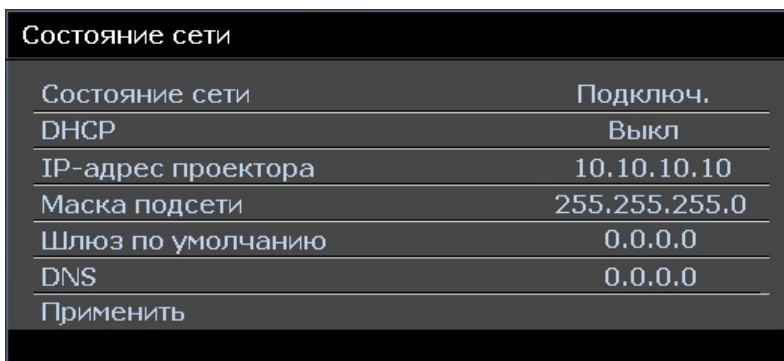
Настройка управления по локальной сети

Нажмите кнопку **ENTER**, чтобы войти в подменю **Настройка управления по локальной сети**.



Пункт	ОПИСАНИЕ
Управление	Используя кнопки ◀▶, выберите управление проектором с помощью удаленных команд. (Варианты: RS232 / RJ45)
Состояние сети	Нажмите кнопку ENTER , чтобы войти в подменю Network State (Статус сети) . Состояние сети См. раздел <i>Статус сети</i> на стр. 26.

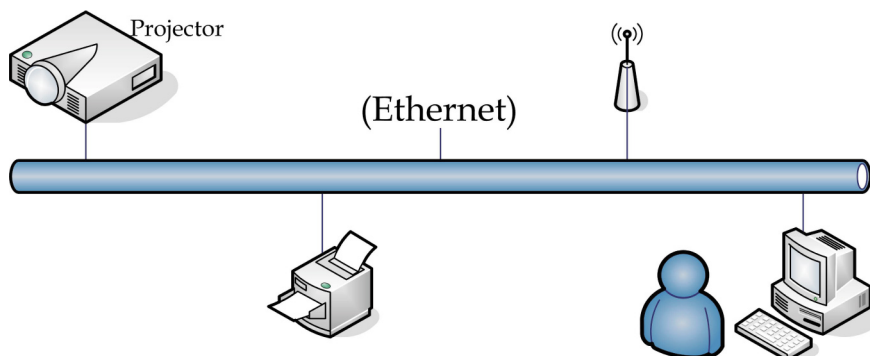
Состояние сети



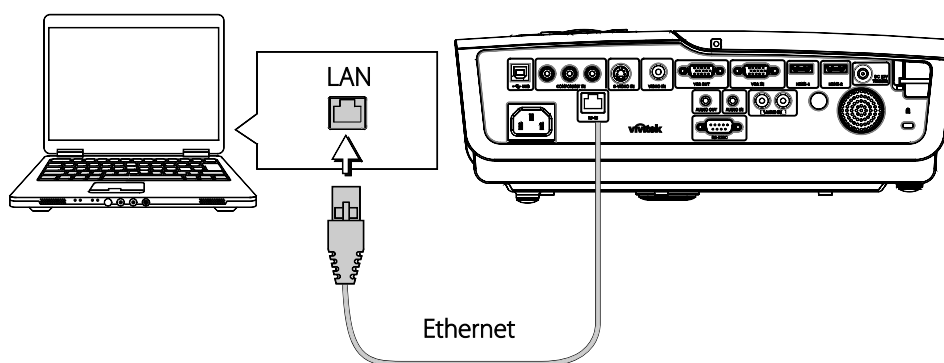
Пункт	ОПИСАНИЕ
Статус сети	Отображение статуса сетевого соединения.
DHCP	С помощью кнопок ◀▶ включите или выключите DHCP. Примечание. Если для DHCP выбрано состояние Off (Выкл.), заполните поля IP Address (IP-адрес), Subnet Mask (Маска подсети), Gateway (Шлюз) и DNS.
IP-адрес проектора	Введите действующий IP-адрес, если DHCP выключен.
Маска подсети	Введите действующую маску подсети, если DHCP выключен.
Шлюз по умолчанию	Отображение адреса шлюза сети, заданного по умолчанию.
DNS	Введите действующее имя DNS, если DHCP выключен.
Применить	Нажмите кнопку ◀ (Enter) / ▶, чтобы подтвердить настройки.

Для облегчения работы в проекторе предусмотрены различные функции работы по сети и функции дистанционного управления.

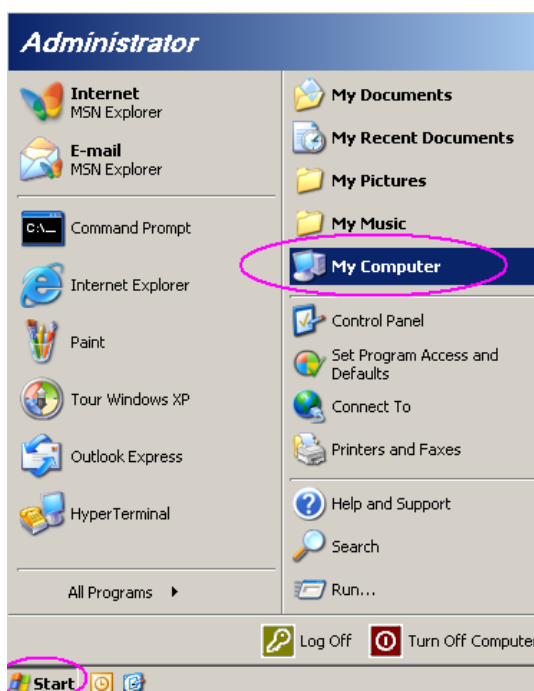
Функция LAN/RJ45 проектора для работы по сети, например, функция дистанционного управление настройками: Power On/Off (Питание вкл./выкл.), Brightness (Яркость) и Contrast (Контрастность). Кроме того, информация о состоянии проектора, например: Video-Source (Источник видеосигнала), Sound-Mute (Звук отключен) и т.д.



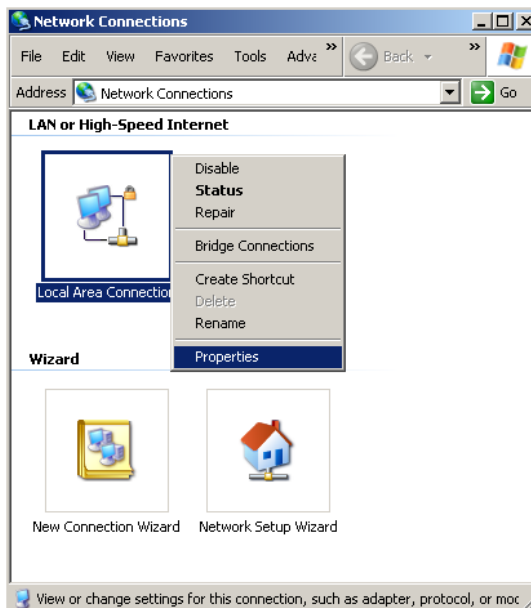
1. Подсоедините кабель RJ45 к портам RJ45 проектора и ПК (ноутбука).



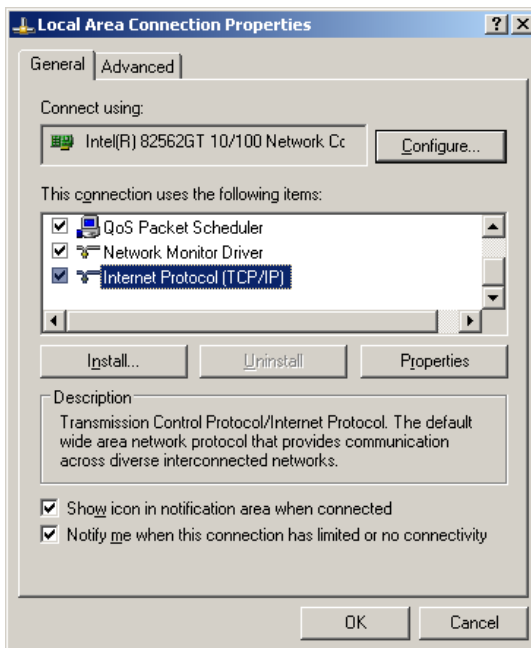
2. На ПК (ноутбуке) выберите **Start (Пуск) → Control Panel (Панель управления) → Network Connections (Сетевые подключения)**.



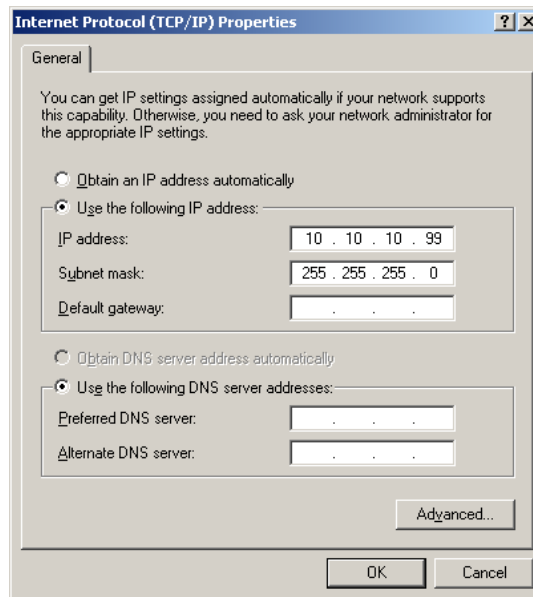
- Щелкните правой кнопкой мыши **Local Area Connection (Подключение по локальной сети)** и выберите **Properties (Свойства)**.



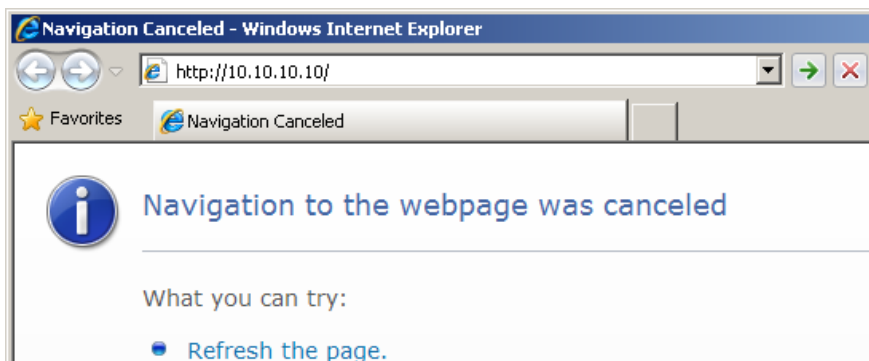
- В окне **Properties (Свойства)** выберите вкладку **General (Общие)** и выберите **Internet Protocol (TCP/IP) (Протокол Интернета (TCP/IP))**.
- Щелкните **Properties (Свойства)**.



- Щелкните **Use following IP address (Использовать следующий IP-адрес)** и заполните поля “IP-адрес” и “Маска подсети”, затем нажмите **ОК**.



- Нажмите кнопку **Menu** на проекторе.
- Выберите **OSD (Экранное меню) → SETUP (Настройка) → Network (Сеть) → Enabled (Включена)**.
- После входа в меню **Network (Сеть)** введите следующие данные:
 - ▶ DHCP Off (Выкл.)
 - ▶ IP Address (IP-адрес): 10. 10. 10. 10
 - ▶ Subnet Mask (Маска подсети) 255.255.255.0
 - ▶ Gateway (Шлюз): 0.0.0.0
 - ▶ DNS Server (Сервер DNS): 0.0.0.0
- Нажмите кнопку **↵** (Enter) / **▶**, чтобы подтвердить настройки.
- Откройте веб-браузер (например, Microsoft Internet Explorer с Adobe Flash Player 9.0 или более поздней версии).



- В адресной строке введите IP-адрес: 10. 10. 10. 10.

13. Нажмите кнопку **↵** (Enter) / **▶**.

Проектор настроен на дистанционное управление. Функция LAN/RJ45 отобразится следующим образом.



В соответствии с данными веб-страницы для ввода строк на вкладке **tools (инструментов)** в таблице ниже приводятся ограничения длины вводимых данных (включая “пробел” и другие знаки пунктуации).

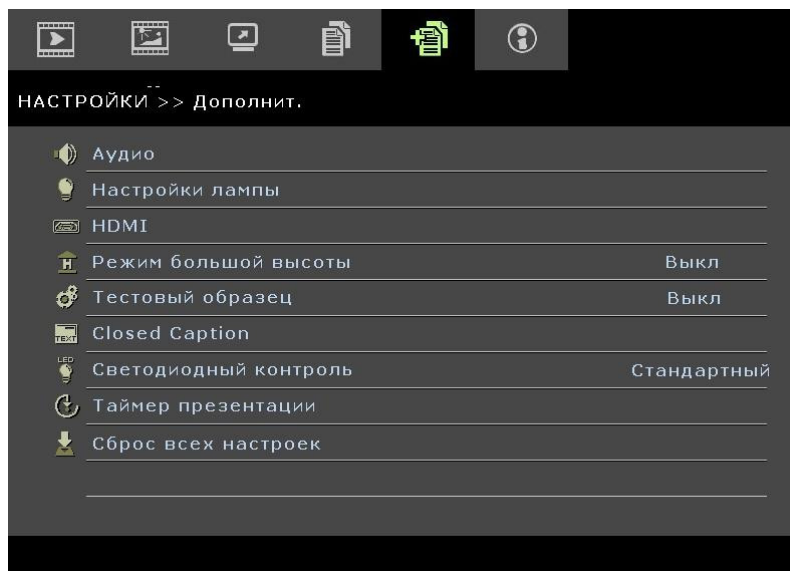
КАТЕГОРИЯ	ЭЛЕМЕНТ	ДЛИНА ВВОДА
Crestron Control (Элемент управления Crestron)	IP Address (IP-адрес)	15
	IP ID (Код IP)	2
	Port (Порт)	5
Projector (Проектор)	Projector Name (Имя проектора)	10
	Location (Расположение)	9
	Assigned To (Назначено)	8
Network Configuration (Конфигурация сети)	DHCP (Включен)	(Н/Д)
	IP Address (IP-адрес)	15
	Subnet Mask (Маска подсети)	15
	Default Gateway (Шлюз по умолчанию)	15
	DNS Server (Сервер DNS)	15
User Password (Пароль пользователя)	Enabled (Включен)	(Н/Д)
	New Password (Новый пароль)	15
	Confirm (Подтвердить)	15
Admin Password (Пароль администратора)	Enabled (Включен)	(Н/Д)
	New Password (Новый пароль)	15
	Confirm (Подтвердить)	15

Crestron Control	Projector	User Password
IP Address <input type="text" value="192.168.0.20"/>	Projector Name <input type="text" value="A01"/>	<input type="checkbox"/> Enabled
IP ID <input type="text" value="03"/>	Location <input type="text" value="Room"/>	New Password <input type="text"/>
Port <input type="text" value="41794"/>	Assigned To <input type="text" value="Sir."/>	Confirm <input type="text"/>
<input type="button" value="Send"/>	<input type="button" value="Send"/>	<input type="button" value="Send"/>
	DHCP <input type="checkbox"/> Enabled	Admin Password
	IP Address <input type="text" value="10.10.10.10"/>	<input type="checkbox"/> Enabled
	Subnet Mask <input type="text" value="255.255.255.0"/>	New Password <input type="text"/>
	Default Gateway <input type="text" value="0.0.0.0"/>	Confirm <input type="text"/>
	DNS Server <input type="text" value="0.0.0.0"/>	<input type="button" value="Send"/>
	<input type="button" value="Send"/>	
<input type="button" value="Exit"/>		

Для получения дополнительной информации посетите веб-сайт по адресу <http://www.crestron.com/>.

Меню НАСТРОЙКА >> Дополнительные настройки

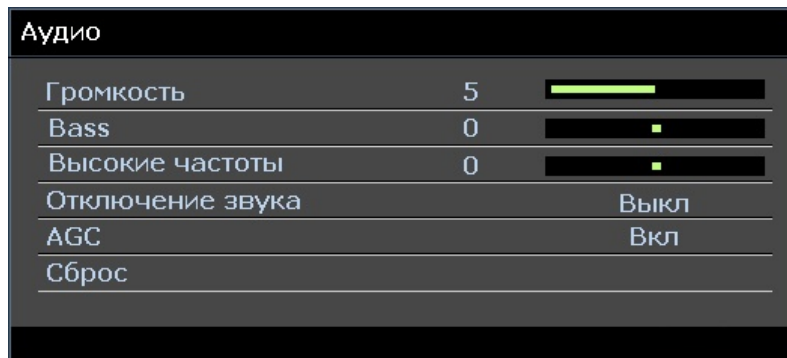
Нажмите кнопку **MENU (Меню)**, чтобы открыть **Экранное меню**. Используя кнопки ◀▶, перейдите к пункту **НАСТРОЙКА >> Дополнительные настройки**. Кнопки ▲▼ служат для перемещения вверх и вниз по пунктам меню **НАСТРОЙКА >> Дополнительные настройки**.



Пункт	ОПИСАНИЕ
Аудио	Нажмите кнопку Ввод , чтобы войти в подменю Аудио . См. раздел <i>Аудио</i> на стр. 33.
Настройки лампы	Нажмите кнопку Ввод , чтобы войти в подменю Настройки лампы . См. раздел <i>Настройки лампы</i> на стр. 33.
HDMI	Нажмите кнопку Ввод , чтобы войти в подменю HDMI . См. раздел <i>HDMI</i> на стр. 34.
Режим большой высоты	Кнопками ◀▶ включите или отключите данный режим. Он включается, если высота над уровнем моря превышает 1500 м или температура превышает 40°C.
Тестовый образец	Кнопками ◀▶ включите или отключите режим отображения тестовой сетки.
Closed Caption	Нажмите кнопку Ввод , чтобы войти в подменю Closed Caption . См. раздел <i>Closed Caption</i> на стр. 34.
Светодиодный контроль	Кнопками ◀▶ выберите режим работы индикатора. Выберите параметр Стандартный для нормальной работы светодиодного индикатора или Off для его отключения.
Таймер презентации	Нажмите кнопку ◀ (Enter) / ▶, чтобы войти в меню Presentation Timer (Таймер презентации). См. Раздел <i>Таймер презентации</i> на стр. 35.
Сброс всех настроек	Нажмите кнопку Ввод , чтобы восстановить все настройки по умолчанию.

Аудио

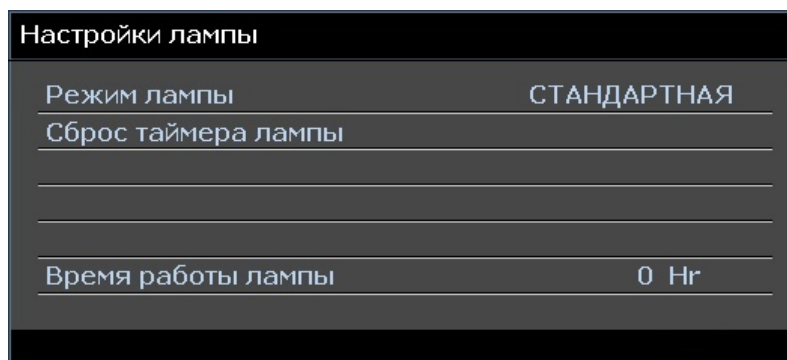
Нажмите кнопку **Ввод**, чтобы войти в подменю **Аудио**.



Пункт	ОПИСАНИЕ
Громкость	Кнопками ◀▶ отрегулируйте громкость воспроизведения.
Bass	Кнопками ◀▶ отрегулируйте низкие частоты.
Высокие частоты	Кнопками ◀▶ отрегулируйте высокие частоты.
Отключиие звука	Кнопками ◀▶ включите или отключите динамик.
AGC	Кнопками ◀▶ включите или отключите автоматическую регулировку усиления.
Сброс	Нажмите кнопку Ввод , чтобы восстановить все настройки по умолчанию.

Настройки лампы

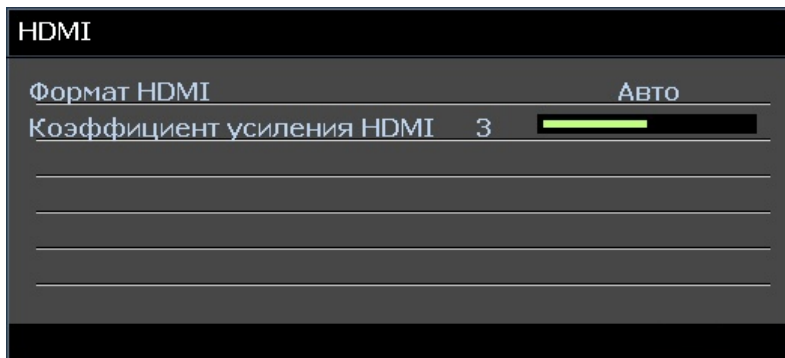
Нажмите кнопку **Ввод**, чтобы войти в подменю **Настройки лампы**.



Пункт	ОПИСАНИЕ
Режим лампы	Кнопками ◀▶ установите яркость лампы.
Сброс таймера лампы	Нажмите кнопку Ввод , чтобы сбросить счетчик отработанного времени лампы после ее замены.
Время работы лампы	Отображает отработанное лампой время в часах.

HDMI

Нажмите кнопку **Ввод**, чтобы войти в подменю **HDMI**.



Пункт	ОПИСАНИЕ
Формат HDMI	Кнопками ◀▶ выберите один из трех форматов отображения HDMI: Авто / Сигнал с ПК / Видеосигнал.
Коэффициент усиления HDMI	Кнопками ◀▶ отрегулируйте коэффициент усиления сигнала HDMI.

Closed Caption

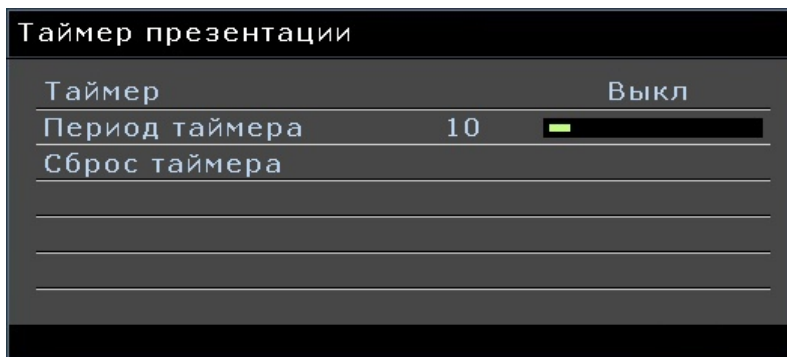
Нажмите кнопку **Ввод**, чтобы войти в подменю **Closed Caption**.



Пункт	ОПИСАНИЕ
Включить СТ	Кнопками ◀▶ включите или отключите режим отображения скрытых титров.
Версия СТ	Кнопками ◀▶ выберите версию скрытых титров.

Таймер презентации

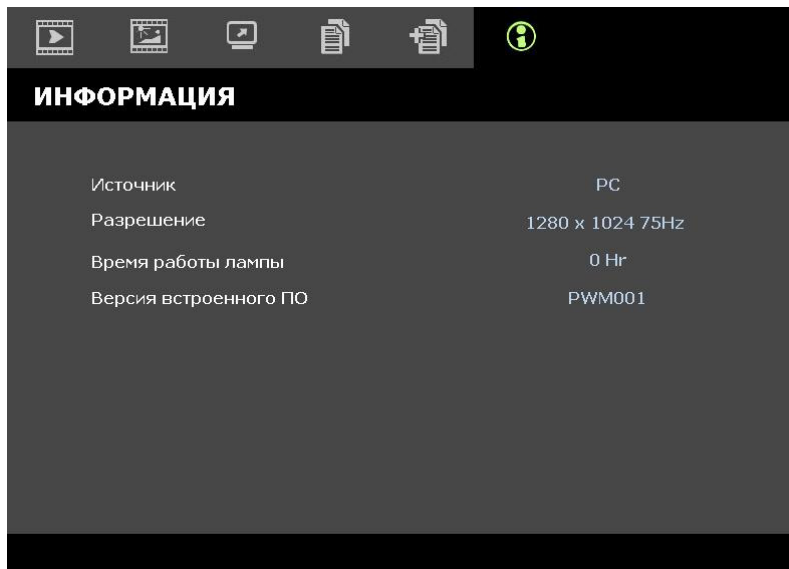
С помощью функции Presentation Timer (Таймер презентации) на экране может отображаться время презентации, чтобы пользователю было удобнее следить за временем во время презентации.



Пункт	ОПИСАНИЕ
Таймер	Используйте кнопки курсора ◀▶ для включения и отключения таймера презентации.
Период срабатывания таймера	Используйте кнопки курсора ◀▶ для выбора периода срабатывания таймера (1 - 60 минут)
Сброс таймера	Нажмите кнопку ◀ (Enter) / ▶, чтобы сбросить настройки таймера.

Меню ИНФОРМАЦИЯ

Нажмите кнопку **MENU (Меню)**, чтобы открыть **Экранное меню**. Используя кнопки **◀▶**, перейдите к пункту меню **ИНФОРМАЦИЯ**.



Пункт	Описание
Источник	Отображение активного источника входного сигнала.
Разрешение	Отображение входного сигнала с исходным разрешением.
Время работы лампы	Отображает отработанное лампой время в часах.
Версия встроенного ПО	Отображение версии программного обеспечения, записанного в ПЗУ.

Примечание.

Отображаемое в данном меню состояние предназначено только для просмотра и не может быть изменено.

ТЕХНИЧЕСКОЕ ОБСЛУЖИВАНИЕ И ЗАЩИТА ПРОЕКТОРА

Замена проекционной лампы

Если проекционная лампа перегорит, ее следует заменить. Для замены можно использовать только сертифицированную сменную лампу, которую можно заказать у продавца проектора.

Важно:

а. Проекционная лампа, используемая в составе этого изделия, содержит небольшое количество ртути.

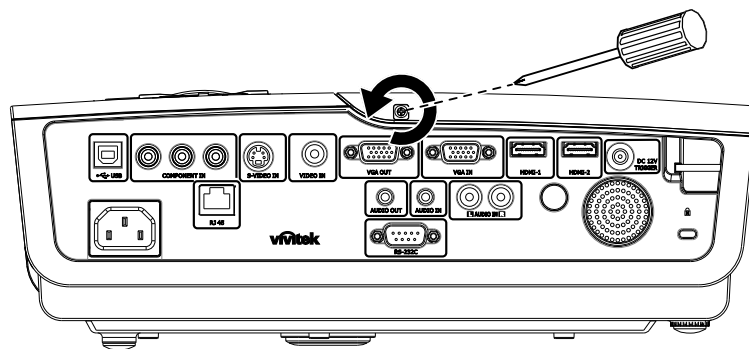
б. Не выбрасывайте данное изделие вместе с обычными бытовыми отходами.

в. Утилизация изделия должна проводиться в соответствии с местными нормами и предписаниями.

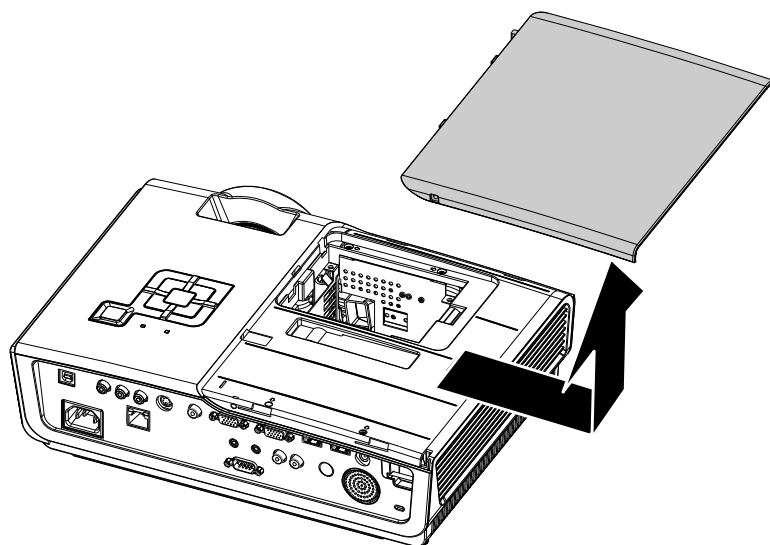
Предупреждение:

Проектор следует отключить и отсоединить от сетевого питания по крайней мере за час до замены лампы. Несоблюдение этого требования может привести к серьезным ожогам.

1. Выкрутите винт на крышке отсека лампы.

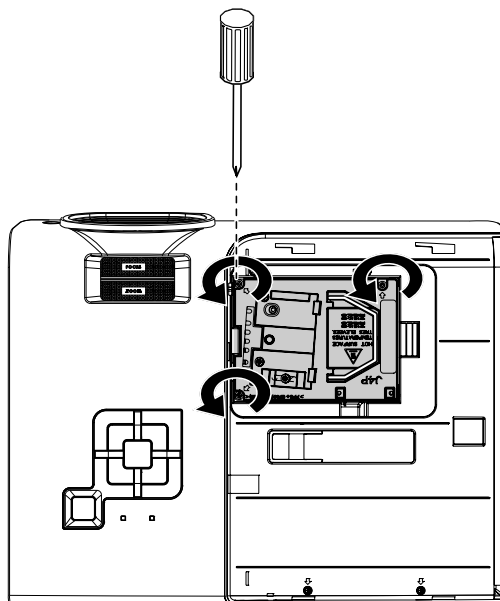


2. Снимите крышку отсека лампы.

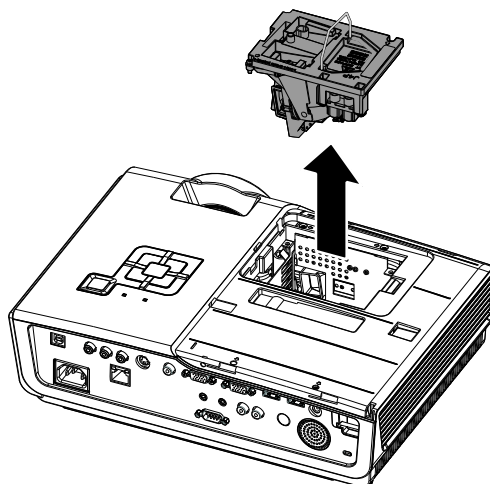


3. Выкрутите два винта на блоке лампы.

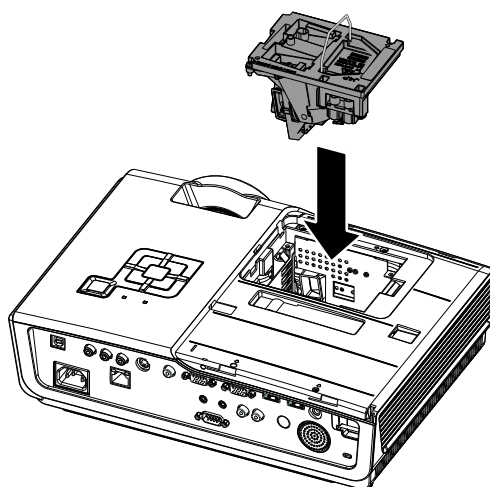
4. Поднимите ручку блока лампы.



5. Выньте блок лампы, с усилием потянув за ручку блока



6. Выполните пункты 1–5 в обратном порядке, чтобы установить блок с новой лампой.
Во избежание повреждений, при установке блок лампы нужно точно сориентировать относительно разъема.



Примечание: Перед тем, как закрутить винты крышки отсека, убедитесь, что блок лампы плотно вошел в отсек и что разъем лампы надежно соединен с разъемом отсека.

Чистка проектора

Для нормальной работы проектора требуется проводить чистку для удаления пыли и грязи.

Предупреждение:

1. Проектор следует отключить и отсоединить от сетевого питания по крайней мере за час до проведения чистки. Несоблюдение этого требования может привести к серьезным ожогам.
2. Для чистки используйте только слегка влажную ткань. Не допускайте попадания воды в вентиляционные отверстия проектора.
3. Если во время чистки внутрь проектора попало немного воды, оставьте выключенный проектор для просушки на несколько часов в хорошо проветриваемом помещении, прежде чем снова использовать проектор.
4. Если в процессе чистки в проектор попало много воды, отправьте проектор на гарантийное обслуживание.

Чистка объектива

Очиститель для оптического объектива можно приобрести в магазинах фототоваров. Для проведения чистки объектива выполните следующие действия:

1. Нанесите немного очистителя для оптических объективов на чистую, мягкую ткань. (Не наносите очиститель непосредственно на объектив).
2. Легкими круговыми движениями протрите объектив.

Предостережение:

1. Не используйте абразивные очистители и растворители.
2. Во избежание обесцвечивания или помутнения покрытия не допускайте попадания очистителя на корпус проектора.

Чистка корпуса

Для проведения чистки корпуса выполните следующие действия:

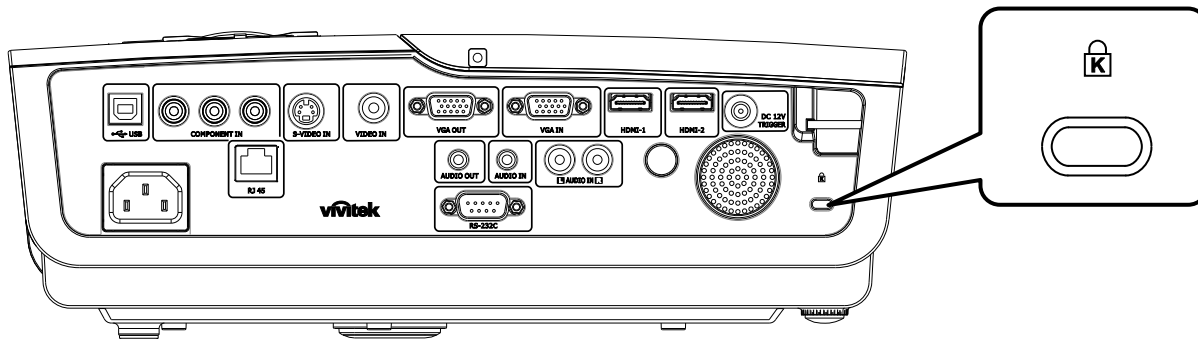
1. Сотрите пыль чистой влажной тканью.
2. Смочите ткань теплой водой с мягким моющим средством (например, средством для мытья посуды) и протрите корпус.
3. Смойте моющее средство и протрите проектор еще раз.

Предостережение:

Во избежание обесцвечивания или помутнения покрытия корпуса не используйте абразивные и спиртосодержащие очистители.

Использование замка Kensington® Lock

Если вас беспокоит сохранность проектора, прикрепите проектор к надежному неподвижному объекту с помощью кабеля безопасности и гнезда Kensington®.



Примечание:

Для приобретения подходящего кабеля безопасности Kensington® обратитесь к продавцу проектора.

Замок безопасности относится к системам MicroSaver Security System компании Kensington. С любыми замечаниями обращайтесь по адресу: Kensington, 2853 Campus Drive, San Mateo, CA 94403, U.S.A. Тел: 800-535-4242, [Веб-сайт: http://www.Kensington.com](http://www.Kensington.com).

УСТРАНЕНИЕ НЕПОЛАДОК

Устранение наиболее общих неполадок

Ниже приводятся советы по устранению неполадок, которые могут возникать при работе с проектором. Если устранить неполадку не удастся, обратитесь за помощью к продавцу.

Часто много времени тратится на устранение таких простых неполадок, как потеря контакта при неплотном соединении. Прежде, чем перейти к изложенным далее решениям конкретных проблем, выполните следующие действия:

- Проверьте с помощью другого электроприбора, исправна ли сетевая розетка.
- Проверьте, включен ли проектор.
- Проверьте надежность всех соединений.
- Проверьте, включено ли подсоединенное устройство.
- Убедитесь, что подключенный компьютер не находится в спящем режиме.
- Убедитесь, что подключенный ноутбук настроен для вывода видеосигнала на внешний дисплей. (Обычно на ноутбуке для этого требуется нажать комбинацию клавиш: Fn + другая клавиша).

Советы по устранению неполадок

Старайтесь выполнять все действия, описываемые в разделах, посвященных устранению конкретных проблем, в указанном порядке. Это поможет устранить неполадку быстрее.

Во избежание замены исправных деталей, старайтесь точно определить источник проблемы. Например, если вы заменили батареи, а неисправность осталась, верните батареи на место и перейдите к следующему шагу поиска неисправности.

Записывайте выполненные действия по поиску неисправности, эти записи могут пригодиться при обращении в службу технической поддержки или в центр технического обслуживания.

Сообщения индикаторов об ошибках

Код ошибки	МЕРЦАНИЕ ИНДИКАТОРА ПИТАНИЯ	МЕРЦАНИЕ ИНДИКАТОРА ГОТОВНОСТИ	МЕРЦАНИЕ ИНДИКАТОРА ТЕМПЕРАТУРЫ
Готовность лампы	Вкл.	Вкл.	Выкл.
Старт	Вкл.	Выкл.	Выкл.
Охлаждение	Вкл.	Вспыхивание	Выкл.
Перегрев	Выкл.	Выкл.	Вкл.
Ошибка датчика теплового разрушения	4	4	Выкл.
Ошибка лампы	5	Выкл.	Выкл.
Определен конец срока службы лампы	5	3	Выкл.
Отказ вентилятора нагревателя	6	1	Выкл.
Отказ вентилятора лампы	6	2	Выкл.
Отказ вентилятора блока питания	6	3	Выкл.
Ошибка вентилятора монитора DMD	6	4	Выкл.
Открыт корпус	7	Выкл.	Выкл.
Ошибка DMD	8	Выкл.	Выкл.
Ошибка регулятора цвета	9	Выкл.	Выкл.

При появлении любой из этих неисправностей отсоедините шнур сетевого питания, подождите приблизительно одну минуту и включите проектор снова. Если индикаторы Питание и/или Готовность продолжают мигать либо если горит индикатор Перегрев, обратитесь в ближайший сервисный центр.

Неполадки с изображением

НЕПОЛАДКА: На экране нет изображения

1. Проверьте настройки ноутбука или настольного ПК.
2. Выключите все устройства и затем снова включите в правильном порядке.

НЕПОЛАДКА: Изображение размыто

1. Настройте фокусировку регулятором **Фокус** на проекторе.
2. Нажмите кнопку **Авто** на пульте ДУ или на проекторе.
3. Убедитесь, что расстояние от проектора до экрана в пределах допустимого диапазона (около 10 м).
4. Проверьте, нет ли загрязнений на объективе проектора.

НЕПОЛАДКА: Изображение шире сверху или внизу (трапецеидальное)

1. Расположите проектор перпендикулярно экрану, насколько это возможно.
2. Скорректируйте **Трапецеидальное** искажение с помощью кнопок **Трапецеидальность** на проекторе или пульте ДУ.

НЕПОЛАДКА: Изображение зеркально отражено

Проверьте настройку **Проекция** в меню **Параметры I** экранного меню проектора.

НЕПОЛАДКА: Полосы на изображении

1. Установите настройки **Частота** и **Трекинг** в меню **Компьютер** в значения по умолчанию.
2. Подключите другой компьютер и проверьте, не вызвана ли проблема видеоплатой ПК.

НЕПОЛАДКА: Изображение невыразительное, нет контраста

Настройте параметр **Контраст** в меню **Изображение**.

НЕПОЛАДКА: Цвета проецируемого изображения не соответствуют цветам источника видеосигнала

Настройте параметры **Цвет.температура** и **Гамма-коррекция** в меню **Изображение**.

Неполадки с лампой

НЕПОЛАДКА: Отсутствует луч от проектора

1. Проверьте надежность подсоединения шнура питания.
2. Проверьте с помощью другого электроприбора, исправна ли сетевая розетка.
3. Выключите и снова включите проектор в правильной последовательности и убедитесь, что индикатор ПИТАНИЕ горит зеленым цветом.
4. Если вы недавно заменили лампу, попробуйте заново подсоединить все контакты лампы.
5. Замените блок лампы.
6. Установите в проектор старую лампу и отправьте проектор на гарантийное обслуживание.

НЕПОЛАДКА: Лампа отключается

1. Причиной отключения лампы могут быть скачки напряжения. Отсоедините и снова подсоедините шнур питания к проектору и к сетевой розетке. Когда загорится индикатор ГОТОВНОСТЬ, снова нажмите кнопку Питание.
2. Замените блок лампы.
3. Установите в проектор старую лампу и отправьте проектор на гарантийное обслуживание.

Неполадки с пультом ДУ

НЕПОЛАДКА: Проектор не реагирует на команды с пульта ДУ

1. Направьте пульт ДУ на датчик ИК-сигнала на проекторе.
2. Убедитесь в отсутствии препятствий ИК-сигналу от пульта ДУ до датчика.
3. Выключите все люминесцентные лампы в помещении.
4. Проверьте полярность батарей.
5. Замените батареи.
6. Выключите другие, находящиеся поблизости приборы с источником ИК-сигнала.
7. Отдайте пульт ДУ в ремонт.

Неполадки со звуком

НЕПОЛАДКА: Нет звука

1. Отрегулируйте громкость с пульта ДУ.
2. Отрегулируйте громкость источника аудиосигнала.
3. Проверьте надежность подсоединения аудиокабеля.
4. Проверьте аудиовыход источника сигнала, используя другой динамик.
5. Отправьте проектор на гарантийное обслуживание.

НЕПОЛАДКА: Искажения звука

1. Проверьте надежность подсоединения аудиокабеля.
2. Проверьте аудиовыход источника сигнала, используя другой динамик.
3. Отправьте проектор на гарантийное обслуживание.

Гарантийное обслуживание проектора

Если неполадку устранить не удалось, отправьте проектор на гарантийное обслуживание. Для этого упакуйте проектор в оригинальную коробку. Вложите описание неисправности и список выполненных действий по ее устранению. Эта информация может быть полезной для специалистов по техническому обслуживанию. Отдайте проектор на гарантийное обслуживание в магазин, где вы его приобрели.

HDMI – вопросы и ответы

В.: В чем различие между “стандартным” кабелем HDMI и “высокоскоростным” кабелем HDMI?

Недавно группа HDMI Licensing, LLC объявила, что кабели следует определять как стандартные и высокоскоростные кабели.

- Стандартные (или “категория 1”) кабели HDMI при тестировании обеспечивают скорость передачи 75 МГц, или до 2,25 Гбит/с, что соответствует сигналу 720p/1080i.
- Высокоскоростные (или “категория 2”) кабели HDMI при тестировании обеспечивают скорость передачи 340 МГц, или до 10,2 Гбит/с, что является в настоящее время самым производительным для кабелей HDMI и позволяет успешно обрабатывать сигналы 1080p, включая сигналы с повышенной глубиной цвета и/или увеличенной скоростью обновления сигналов источника. Высокоскоростные кабели могут также обеспечить более высокое разрешение отображения, например, на киноэкраны WQXGA (разрешение of 2560 x 1600).

В.: Как следует прокладывать кабель HDMI, длина которого превышает 10 метров?

Многие приверженцы HDMI пытаются найти решения, которые позволили бы увеличить эффективную длину кабеля от типичного 10-метрового предела до значительно больших величин. Такие компании предлагают различные способы, которые включают активные кабели (активная электроника, встроенная в кабель, которая усиливает и расширяет сигнал в кабеле), повторители, усилители, а также кабели CAT5/6 и оптоволоконные методы.

В.: Как определить, сертифицирован ли данный кабель HDMI?

На все продукты HDMI требуется сертификация производителя как часть сертификата проверки надежности HDMI. Однако, могут быть случаи, когда присутствует логотип HDMI, но соответствующая проверка не проводилась. группа HDMI Licensing, LLC активно изучает такие случаи, чтобы обеспечить на рынке соответствующее использование товарного знака HDMI. Мы рекомендуем покупателям приобретать кабели у надежных поставщиков и компаний, которым они доверяют.

Подробную информацию можно получить, щелкнув ссылку
<http://www.hdmi.org/learningcenter/faq.aspx#49>

ТЕХНИЧЕСКИЕ ХАРАКТЕРИСТИКИ

Технические характеристики

Модель	D950HD	D952HD
Тип дисплея	TI DLP DMD 0,65 дм (1,7 см)	
Исходное разрешение	1920 x 1080	
Вес	3,4 кг	
Проекционное расстояние	1~10 м	
Размер проекционного экрана	23,5" ~ 282,3" дм	
Проекционный объектив	Ручная фокусировка/Ручное увеличение	
Коэффициент увеличения	1,2	
Коррекция трапецеидальности по вертикали	+/- 15 градусов	
Автокорректировка трапецеидальности	Да	
Способы проекции	Прямое, обратное, со стола/с потолка (обратное, прямое)	
Совместимость данных	VGA, SVGA, XGA, SXGA, UXGA, Mac	
SDTV/ EDTV/ HDTV	480i, 480p, 576i, 576p, 720p, 1080i, 1080p	
Совместимость стандартов видео	NTSC 4.43, PAL (M/N/60), SECAM	
Строчная синхронизация	15,6-91,1 kHz	
Кадровая синхронизация	43 – 85 Hz	
Сертификат безопасности	FCC-B, UL, cUL, CB, CE, CCC, KC, PCT, и C-tick	
Рабочая температура	5-35°C	
Размеры (Ш x В x Г)	332,8 мм x 254,6 мм x 113 мм (13,1" x 10,0" x 4,45")	
Входное питание	Переменный ток, 100-240 В; стандарт - переменный ток, 110 В (100-240 В)/ ± 10%	
Потребляемая мощность	Режим STD: 290 Вт (обычная)/ 310 Вт (максимальная) Режим ECO: 240 Вт (обычная)/ 260 Вт (максимальная)	Режим STD: 350 Вт (обычная)/ 370 Вт (максимальная) Режим ECO: 290 Вт (обычная)/ 310 Вт (максимальная)
Режим ожидания	не более 1 Вт	
Лампа	220 Вт	280 Вт
Динамик	Громкоговоритель AMP 5 Вт	
Входные разъемы	Цифровой: HDMI x 2	
	Аналоговый: компонентный HD-15 x 1	
	Полный видеосигнал: RCA x 1 (желтый)	
	S-Video: mini dim x 1	
	Компонентный: RCA x 3	
Выходные разъемы	Вход аудио: φ 3,5 мм стерео "мини-джек" x 1; RCA x 2 R/L	
	Аналоговый: RGB HD-15 x 1	
	"Мини-джек" стерео x 1	
Разъемы для управления	выход постоянного тока (пусковое реле экрана): гнездо постоянного тока x 1 (выходное напряжение постоянного тока, 12В, 200 мА)	
	RS-232: DSUB-9 x 1	
	Эмуляция клавиатуры: разъем USB типа B	
Безопасность	RJ45	
	Замок Кенсингтона	

Проекционное расстояние и размер изображения

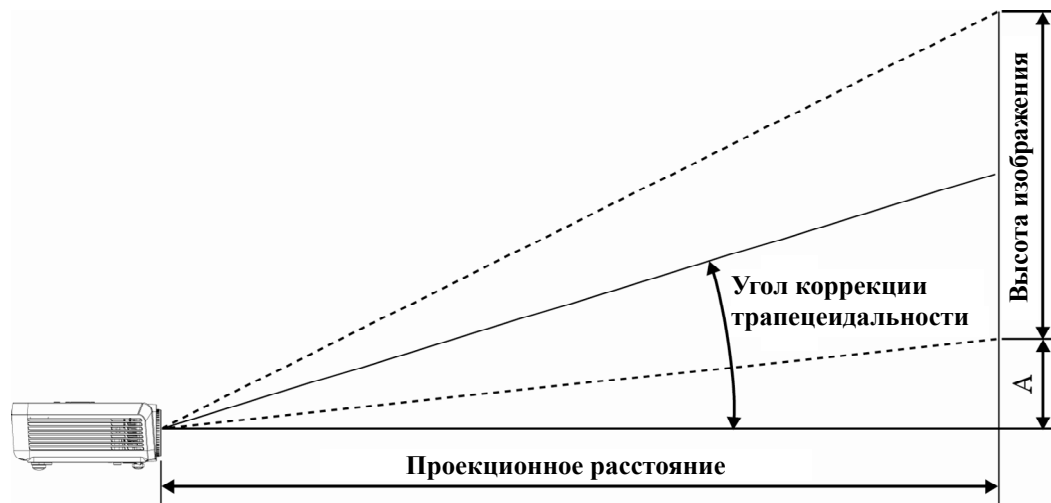


Таблица расстояний проецирования и размеров проекций

ФОРМАТ 16:9				ПРОЕКЦИОННОЕ РАССТОЯНИЕ			СМЕЩЕНИЕ ПО ВЕРТИКАЛИ (СМ)
ДИАГОНАЛЬ		ШИРИНА	ВЫСОТА	МИНИМАЛЬНОЕ (С МАКСИМАЛЬНЫМ УВЕЛИЧЕНИЕМ)	СРЕДНЕЕ	МАКСИМАЛЬНОЕ (С МИНИМАЛЬНЫМ УВЕЛИЧЕНИЕМ))	
ДУЙМ Ы	СМ	СМ	СМ				
30	76	66	37	106	116	127	11
40	102	89	50	141	155	169	15
50	127	111	62	176	194	211	19
60	152	133	75	211	232	253	22
80	203	177	100	282	310	338	30
100	254	221	125	352	387	422	37
120	305	266	149	422	465	507	45
150	381	332	187	528	581	634	56
200	508	443	249	704	774	845	75
220	559	487	274	774	852	929	82
250	635	553	311	880	968	1056	93
300	762	664	374	1056	1162	1267	112

Таблица режимов синхронизации и форматов видеосигнала

Проектор может отображать видеосигналы с различными разрешениями. В следующей таблице приведены разрешения, поддерживаемые проектором.

СИГНАЛ	РАЗРЕШЕНИЕ	ЧАСТОТА СТРОК (кГц)	ЧАСТОТА КАДРОВ (Гц)	COMPOSITE / S-VIDEO	COMPONENT	RGB (АНАЛОГОВЫЙ)	DVI/ HDMI (ЦИФРОВОЙ)
NTSC	—	15,734	60,0	0	—	—	—
PAL/SECAM	—	15,625	50,0	0	—	—	—
VESA	720 x 400	37,9	85,0	—	—	0	0
	640 x 480	31,5	60,0	—	—	0	0
	640 x 480	37,9	72,8	—	—	0	0
	640 x 480	37,5	75,0	—	—	0	0
	640 x 480	43,3	85,0	—	—	0	0
	800 x 600	35,2	56,3	—	—	0	0
	800 x 600	37,9	60,3	—	—	0	0
	800 x 600	46,9	75,0	—	—	0	0
	800 x 600	48,1	72,2	—	—	0	0
	800 x 600	53,7	85,1	—	—	0	0
	1024 x 768	48,4	60,0	—	—	0	0
	1024 x 768	56,5	70,1	—	—	0	0
	1024 x 768	60,0	75,0	—	—	0	0
	1024 x 768	68,7	85,0	—	—	0	0
	1280 x 800	49,7	59,8	—	—	0	0
	1280 x 800	62,8	74,9	—	—	0	0
	1280 x 800	71,6	84,8	—	—	0	0
	1280 x 1024	64,0	60,0	—	—	0	0
	1280 x 1024	80,0	75,0	—	—	0	0
	1280 x 1024	91,1	85,0	—	—	0	0
1400 x 1050	65,3	60,0	—	—	0	0	
1440 x 900	55,9	60,0	—	—	0	0	
1600 x 1200	75,0	60	—	—	0	0	
1920x1080	67,2	60	—	—	0	0	
Apple Macintosh	640 x 480	35,0	66,7	—	—	0	0
	832 x 624	49,7	74,5	—	—	0	0
	1024 x 768	60,2	74,9	—	—	0	0
	1152 x 870	68,7	75,1	—	—	0	0
SDTV	480i	15,734	60,0	—	0	—	0
	576i	15,625	50,0	—	0	—	0
EDTV	576p	31,3	50,0	—	0	—	0
	480p	31,5	60,0	—	0	—	0

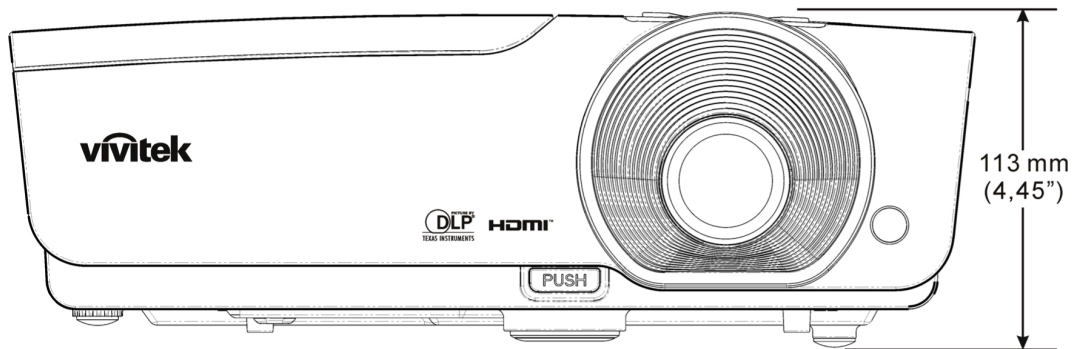
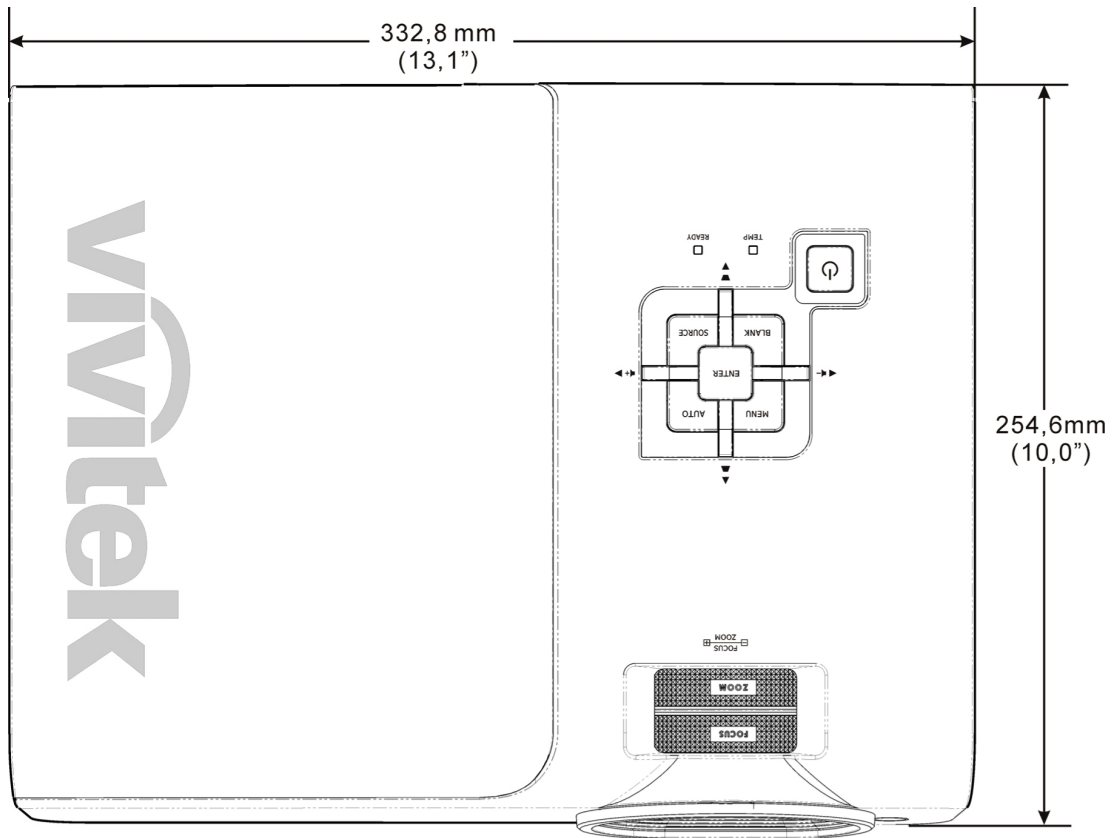
СИГНАЛ	РАЗРЕШЕНИЕ	ЧАСТОТА СТРОК (кГц)	ЧАСТОТА КАДРОВ (Гц)	COMPOSITE / S-VIDEO	COMPONENT	RGB (АНАЛОГОВЫЙ)	DVI/ HDMI (ЦИФРОВОЙ)
HDTV	720p	37,5	50,0	—	0	—	0
	720p	45,0	60,0	—	0	—	0
	1080i	33,8	60,0	—	0	—	0
	1080i	28,1	50,0	—	0	—	0
	1080p	67,5	60,0	—	0	—	0
	1080p	56,3	50,0	—	0	—	0

0: С поддержкой частоты

—: Без поддержки частоты

Исходное разрешение панели для проекторов D950HD/D952HD составляет 1920 x 1080. При выборе другого разрешения текст или строки могут отображаться неровно.

Размеры проектора



СООТВЕТВИЕ ТРЕБОВАНИЯМ

Предупреждение (FCC)

Данное оборудование протестировано и признано соответствующим ограничениям для цифровых устройств класса В согласно части 15 Правил CFR 47 Комиссии FCC. Эти ограничения должны обеспечить разумную защиту от вредных помех при эксплуатации оборудования в офисных помещениях.

Данное оборудование создает, использует и может излучать радиоволны, и если оно установлено или эксплуатируется с нарушением инструкций производителя, может создавать помехи для средств радиосвязи. Работа этого оборудования в жилых помещениях может вызывать помехи. В этом случае пользователь обязан за свой счет принять меры по устранению помех.

Любые изменения и модификации, не одобренные официально стороной, ответственной за соблюдение требований, могут лишить вас права эксплуатировать это оборудование.

Канада

Данное цифровое оборудование класса В соответствует требованиям канадского промышленного стандарта ICES-003.

Сертификаты безопасности

FCC-B, UL, cUL, CB, CE, CCC, KC, PCT и C-tick