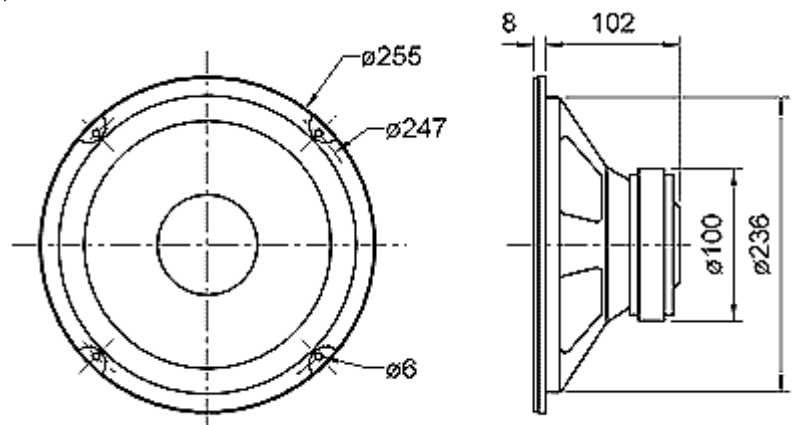


W 250/8

25 см (10 дюймов) низкочастотная динамическая головка с усиленным диффузором. Возможна установка как спереди так и сзади крепежной панели. Очень хорошее соотношение цены и качества. Высокая прикладываемая мощность.



Пиковая мощность	130 Watt
Номинальное электромагнитное сопротивление громкоговорителя	8 Ohm
Частотная характеристика	f_c - 4500 Hz
Номинальное звуковое давление	90 dB (1 W/1 m)
Резонансная частота	37 Hz
Height of front pole-plate	6 mm
Диаметр звуковой катушки	35 mm
Установочное отверстие	236 mm
Масса	1,5 kg
Сопротивление постоянному току Rdc	6,8 Ohm
Механическая добротность Qms	3,57
Электрическая добротность Qes	1,00
Общая добротность Qts	0,78
Эквивалентный объем Vas	135 l
Площадь поршня Sd	360 cm ²
Динамически движимая масса mmd	27 g
Козф. электромеханической связи Bxl	6,4 T m
Индуктивность звуковой катушки	1,1 mH



W 250
18.07.01

