

SL 87 ND - 8 Ohm

Art. No. 2086



8,5 cm (3,4") Breitbandlautsprecher mit Kunststoffmembran und Gummisicke. Geringes Gewicht aufgrund des Neodymmagneten. Sehr hoher Wirkungsgrad und besonders ausgeglichener Frequenzgang.

*) IP-Schutzklasse für Frontseite bei Einbau in ein abgedichtetes Gehäuse

8.5 cm (3.4") full-range speaker with plastic cone and rubber surround. Low weight due to neodymium magnet. Very high efficiency and well-balanced frequency response.

*) IP protection class for front side when built into a sealed enclosure

Anwendungsmöglichkeiten / Typical applications

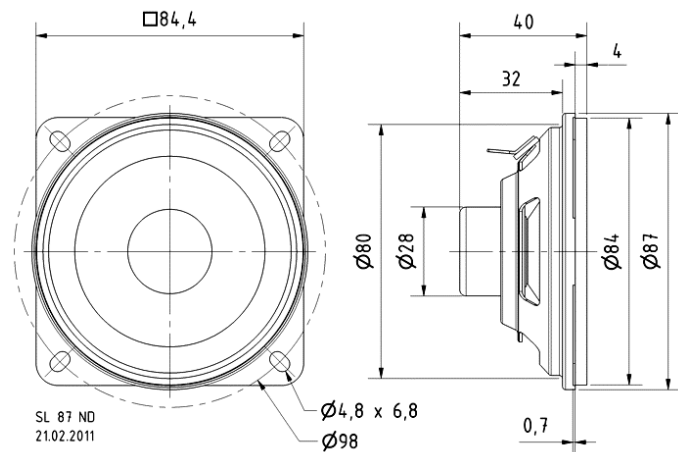
- Schallzeilen
- Kleine HiFi-Boxen

- Column speakers
- Small hi-fi systems

22.11.2013

SL 87 ND - 8 Ohm

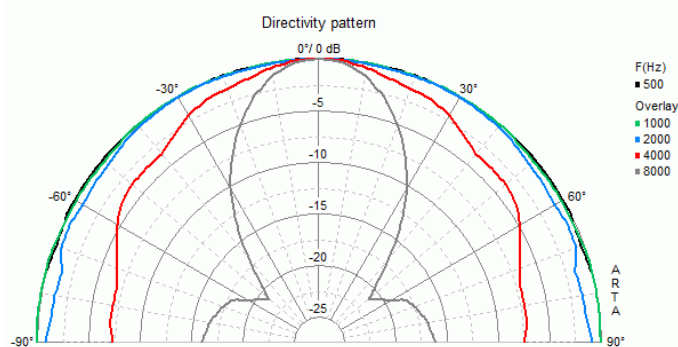
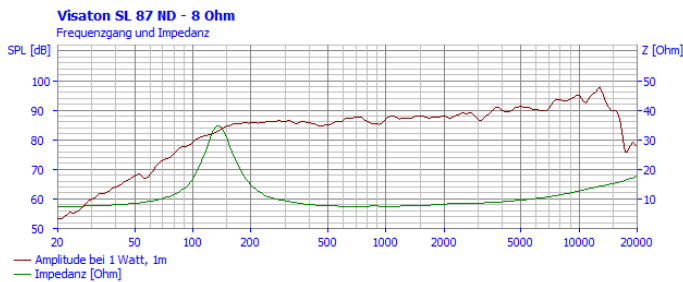
Art. No. 2086



SL 87 ND
21.02.2011

Technische Daten / Technical data

Nennbelastbarkeit Rated power	10 W
Musikbelastbarkeit Maximum power	15 W
Nennimpedanz Z Nominal impedance Z	8 Ohm
Übertragungsbereich Frequency response	88–20000 Hz
Mittlerer Schalldruckpegel Mean sound pressure level	88 dB (1 W/1 m)
Abstrahlwinkel (-6 dB) Opening angle (-6 dB)	132°/4000 Hz
Resonanzfrequenz f_s Resonance frequency f_s	120 Hz
Schwingspuldurchmesser Voice coil diameter	20 mm
Schallwandöffnung Cutout diameter	80 mm
Gewicht netto Net weight	0,11 kg
Anschlüsse Connections	4,8 x 0,8 mm (+) 2,8 x 0,8 mm (-)
Schutzklasse Protective system	IP 64 *)
Temperaturbereich Temperature range	-40 ... 80 °C



22.11.2013