

SC 5

Art. No. 8005 – 8 Ω



Technische Daten / Technical Data	
Nennbelastbarkeit Rated power	60' W
Musikbelastbarkeit Maximum power	100' W
Impedanz Impedance	8 Ω
Übertragungsbereich (-10 dB) Frequency response (-10 dB)	1500-22000 Hz
Mittlerer Schalldruckpegel Mean sound pressure level	90 dB (1 W/1 m)
Resonanzfrequenz Resonant frequency	2000 Hz
Obere Polplattenhöhe Height of front pole-plate	2 mm
Schwingenspulendurchmesser Voice coil diameter	13 mm Ø
Wickelhöhe Height of winding	2 mm
Schallwandöffnung Cut-out diameter	48 mm Ø
Anschluss Terminal	5,2 x 0,5 mm (+) / 2,8 x 0,5 mm (-)
Gewicht netto Net weight	98 g

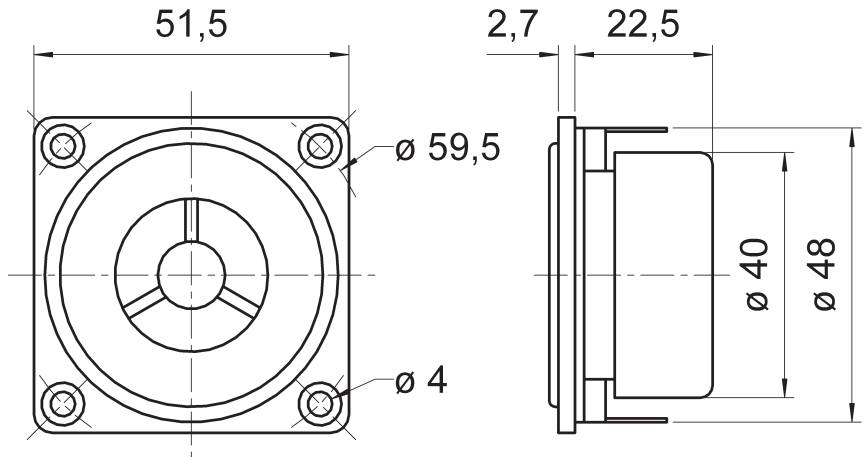
¹ über Frequenzweiche 12 dB/Okt. ab mind. 6000 Hz /
via crossover network 12 dB/Oct. as of 6000 Hz

Magnetisch abgeschirmte 13mm (0,5") HiFi-Polycarbonat-Kalotte für den Hochtonbereich ab 4000 Hz. Ausgeglichener Frequenzgang, exzellentes Rundstrahlverhalten und hoher Wirkungsgrad. Zusammen mit dem abgeschirmten Breitbandlautsprecher F 8 SC besonders geeignet in kleinen, magnetisch abgeschirmten 2-Wege- Kombinationen für Surround-Centerlautsprecher und Multi-Media-Boxen.

Bestückung: NANO SAT MK II, PORTRAIT.

Magnetically shielded 13 mm (0.5") polycarbonate dome driver for the highrange above 4000 Hz. Balanced frequency response excellent omnidirectional sound distribution and high efficiency. Suitable for small sized shielded 2-way combinations for surround center speakers and multi media systems in conjunction with the shielded fullrange driver F 8 SC.

Applied to: NANO SAT MK II, PORTRAIT.



SC 5
12.02.04

SC 5 - 8 Ohm

