

K 28 WP - 8 Ohm

Art. No. 2909



2,8 cm (1,1") Kleinlautsprecher mit Kunststoffmembran (Mylar). Gleichmäßiger Frequenzgang und gute Sprachverständlichkeit. Besonders geeignet für Anwendungen in sehr kleinen Geräten.

*) IP-Schutzklasse für Frontseite bei Einbau in ein abgedichtetes Gehäuse

2.8 cm (1.1") miniature speaker with a plastic diaphragm (Mylar). Balanced frequency response and good voice reproduction. Particularly well suited to applications in very small devices.

*) IP protection class for front side when built into a sealed enclosure

Anwendungsmöglichkeiten / Typical applications

- Kontrolllautsprecher für elektronische Geräte
- Monitoring speaker for electronic devices

26.11.2013

Kleinlautsprecher / Miniature Speakers



Eigenschaften / Attributes

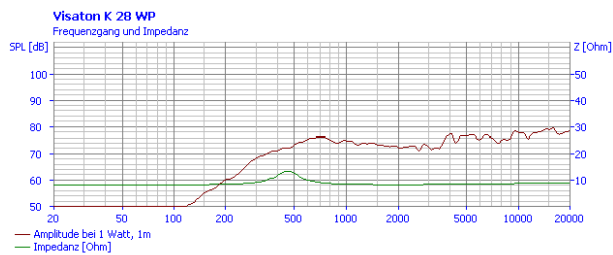
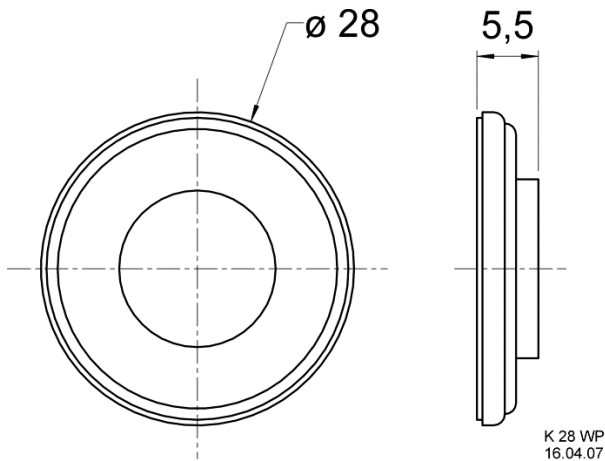
- Funktionstüchtig bei Kälte gemäß EN 60068-2-1/EN 50155

- Functionally at cold according to EN 60068-2-1/EN 50155

26.11.2013

K 28 WP - 8 Ohm

Art. No. 2909



Technische Daten / Technical data

| | |
|---|-----------------|
| Nennbelastbarkeit Rated power | 1 W |
| Musikbelastbarkeit Maximum power | 2 W |
| Nennimpedanz Z Nominal impedance Z | 8 Ohm |
| Übertragungsbereich Frequency response | 300–20000 Hz |
| Mittlerer Schalldruckpegel Mean sound pressure level | 75 dB (1 W/1 m) |
| Grenzauslenkung Excursion limit | +/-0,5 mm |
| Resonanzfrequenz fs Resonance frequency fs | 700 Hz |
| Schwingspulendurchmesser Voice coil diameter | 10 mm |
| Wickelhöhe Height of winding | 2 mm |
| Schallwandöffnung Cutout diameter | 21 mm |
| Gewicht netto Net weight | 0,007 kg |
| Schutzklasse Protective system | IP 65 *) |
| Temperaturbereich Temperature range | -40 ... 70 °C |

26.11.2013