

**6,5 cm (2,5") Breitbandlautsprecher** mit ausgeglichenem Frequenzgang und sehr gutem Hochtonanteil. Besonders geeignet als Einbaulautsprecher für die Musikwiedergabe sowie zur Bestückung von ELA Zeilen. Tiefe Resonanzfrequenz und sehr großer Hub.

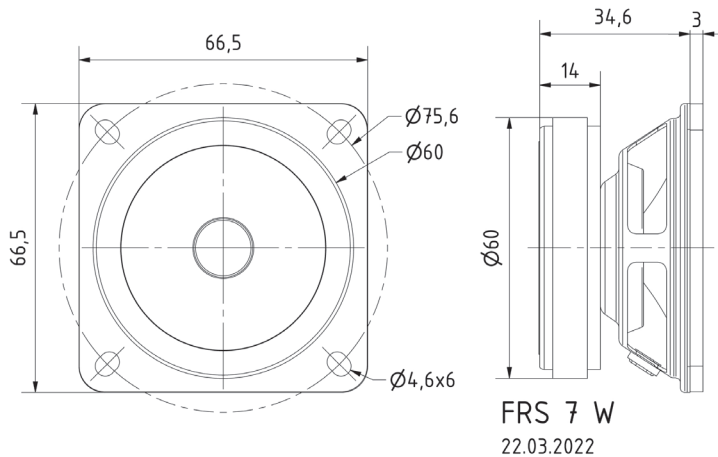
**Anwendungsmöglichkeiten:** Schmale ELA-Zeilen, Kontroll-Lautsprecher für elektronische Geräte, Modellbau, Elektronische Musikinstrumente

**Zubehör:** Schutzgitter (Art. No. 2312)

**6.5 cm (2.5") full range speaker** with balanced frequency response and very good highs. Especially suitable as built-in speaker for music reproduction and as driver for 100 V network column speakers. Very low resonance frequency and maximum cone displacement.

**Typical applications:** Narrow network column speakers, Control speaker for electronic devices, Model construction, Electronic musical instruments

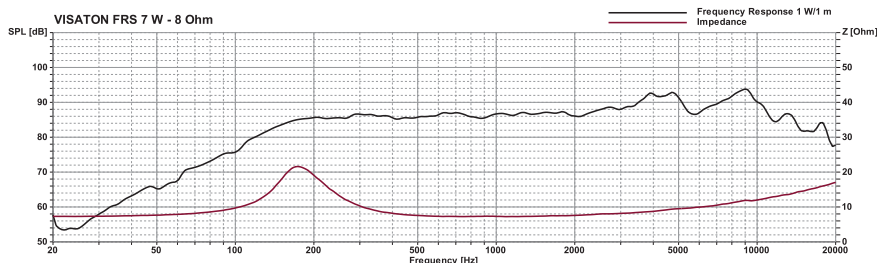
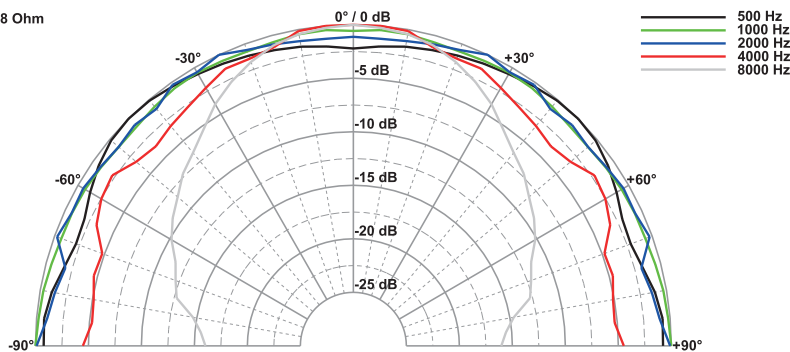
**Accessories:** Protective grille (Art. No. 2312)



Art. No. 2312 \*)



FRS 7 W - 8 Ohm



**Technische Daten / Technical Data**

Nennbelastbarkeit	8 W
Rated power	8 W
Musikbelastbarkeit	15 W
Maximum power	15 W
Impedanz	8 Ω
Impedance	8 Ω
Übertragungsbereich (-10 dB)	120-20000 Hz
Frequency response (-10 dB)	120-20000 Hz
Mittlerer Schalldruckpegel	86 dB (1 W/1 m)
Mean sound pressure level	86 dB (1 W/1 m)
Grenzauslenkung $x_{mech}$	± 2,5 mm
Excursion limit $x_{mech}$	± 2,5 mm
Resonanzfrequenz	160 Hz
Resonant frequency	160 Hz
Obere Polplattenhöhe	2,5 mm
Height of front pole-plate	2,5 mm
Schwingspuldurchmesser	14 mm Ø
Voice coil diameter	14 mm Ø
Wickelhöhe	4,5 mm
Height of winding	4,5 mm
Schallwandöffnung	61 mm Ø
Cut-out diameter	61 mm Ø
Anschluss	
Terminal	2,8 x 0,5 mm (+) / 2,8 x 0,5 mm (-)
Gewicht netto	0,22 kg
Net weight	0,22 kg

\*) Details und Zeichnungen siehe Seite 372-376 /  
Details and drawings see page 372-376

Weitere Daten Seiten / for further data see pages 377-378