

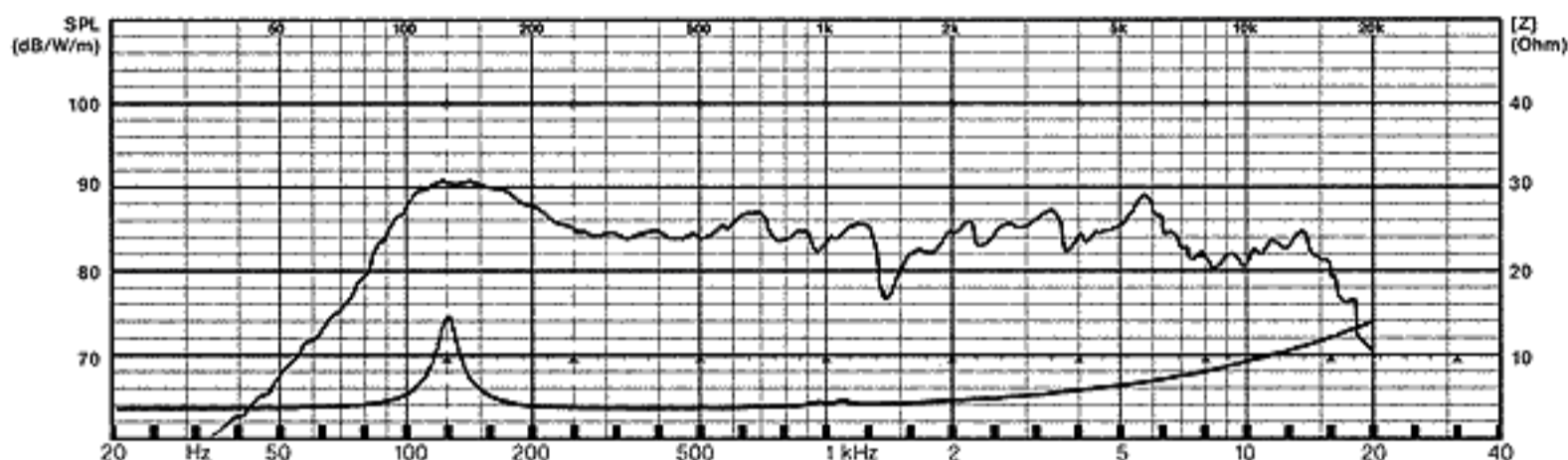
# FR 9.15

Широкополосный динамик Visaton FR 9.15.

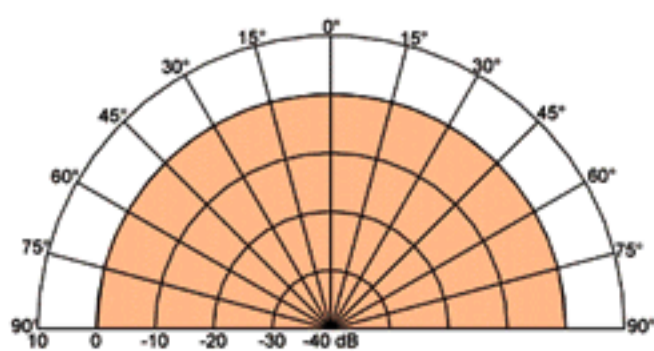
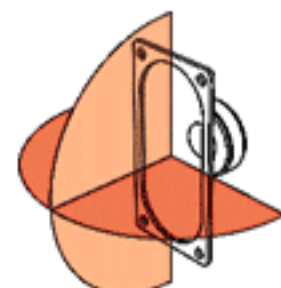
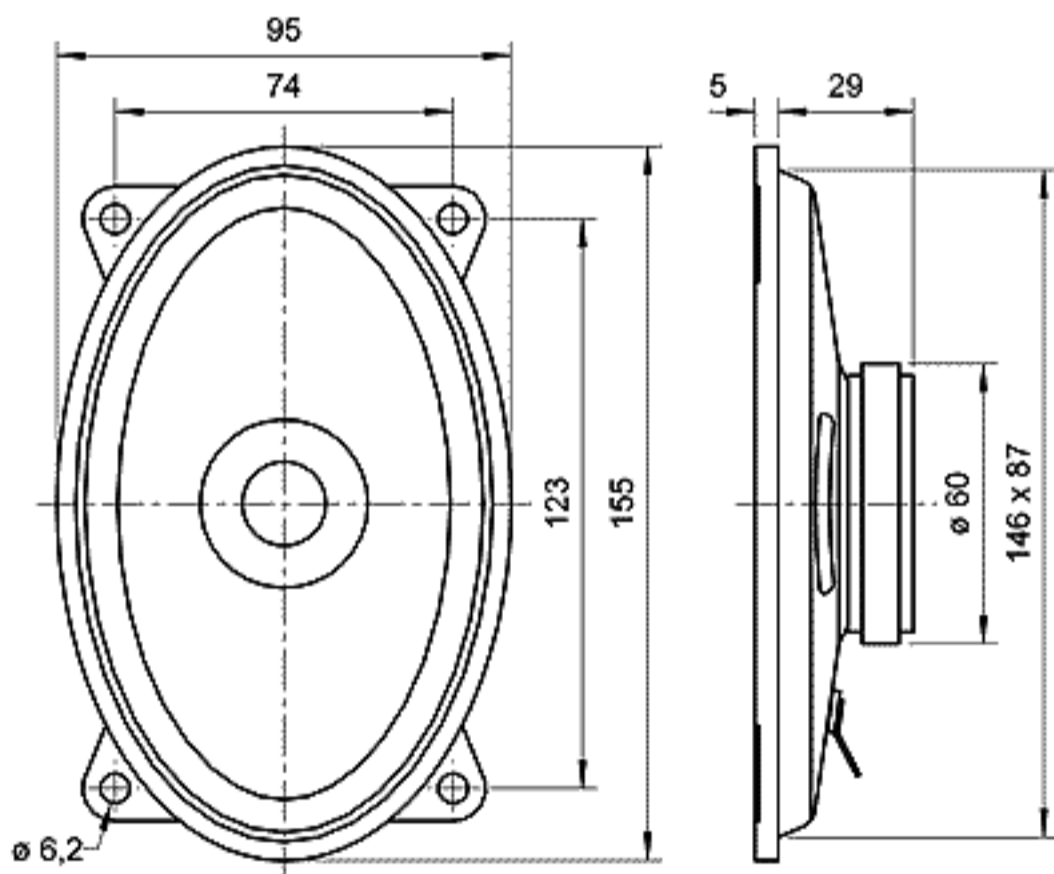
Хорошо сбалансированная амплитудно-частотная характеристика делает этот динамик идеальным для воспроизведения голоса и музыки, например:

при использовании в автоакустике и в промышленных целях - для озвучивания помещений и различного транспорта (катеров, самолетов, кораблей, поездов и т.д.).

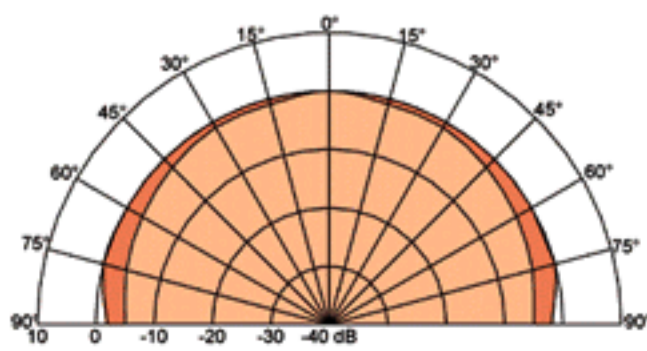
Минимальная посадочная глубина.



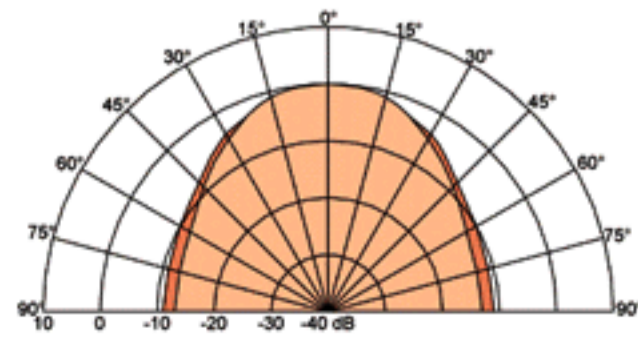
Номинальная мощность	15 Watt
Пиковая мощность	30 Watt
Номинальное электромагнитное сопротивление громкоговорителя	4 Ohm
Частотная характеристика	75 - 16000 Hz (-10 dB)
Номинальное звуковое давление	85 dB (1 W/1 м)
Максимальное смещение диффузора	3 мм
Резонансная частота	120 Hz
Магнитная индукция	0.4 Tesla
Магнитный поток	170 microWeber
Height of front pole-plate	3 мм
Диаметр звуковой катушки	20 мм
Высота катушки	4,5 мм
Установочное отверстие	146 x 87 мм
Масса	0,277 kg



1000 Hz



2000 Hz



5000 Hz