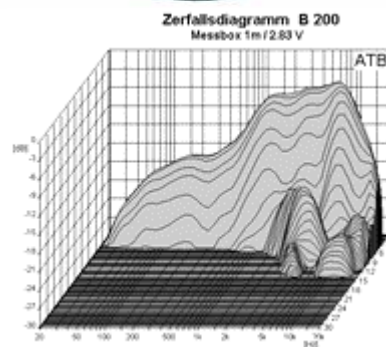
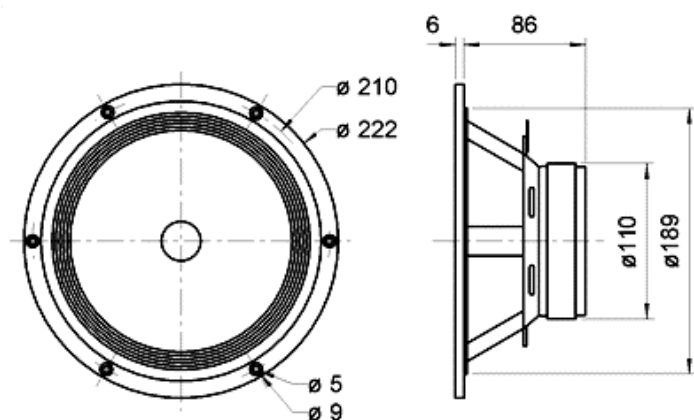


В 200/6

Art. No. 1350

20 см (8") высококачественная широкополосная динамическая головка. Головка отличается высокой чувствительностью и прекрасно сбалансированной частотной характеристикой. Это достигнуто благодаря использованию легкого бумажного диффузора, тканевого подвеса и оптимизированной каптоновой звуковой катушки диаметром 25 мм. Литая алюминиевая корзина с отверстиями для вентиляции звуковой катушки, позволяют уменьшить физические потери до минимума. Искажения приведены к очень низкому, равномерному уровню.

В 200/6 идеально подходит для использования в высококачественных однополосных акустических системах.



B 200
28.03.03

Технические характеристики:

Номинальная электрическая мощность	40 Watt
Пиковая электрическая мощность	70 Watt
Модуль полного сопротивления	6 Ohm
Частотная характеристика (-10 dB)	fu - 18000 Hz
Номинальное звуковое давление	96 dB (2,83V / 1m)
Максимальное линейное смещение	+/- 3,5 mm
Резонансная частота	40 Hz
Магнитная индукция	1,2 Tesla
Магнитный поток	755 μWeber
Высота верхнего фланца	8 mm
Диаметр звуковой катушки	25 mm
Высота звуковой катушки	4 mm

Установочное отверстие	190 mm
Масса	2,16 kg
Сопротивление постоянному току Rdc	5,0 Ohm
Механическая добротность Qms	8,39
Электрическая добротность Qes	0,83
Общая добротность Qts	0,75
Эквивалентный объем Vas	102 l
Эффективная площадь диффузора Sd	214 cm ²
Mms	9,7 g
Коэффициент электромеханической связи Bx1	3,9 T m
Индуктивность звуковой катушки	0,5 mH

