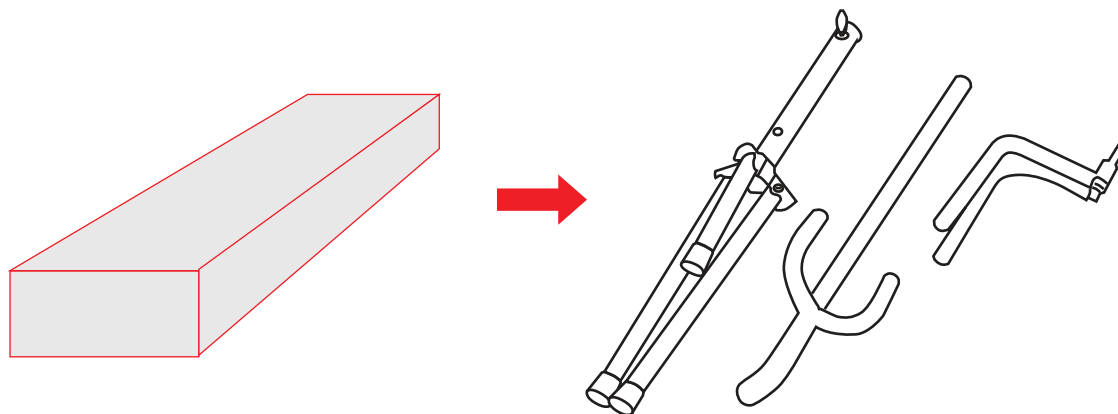
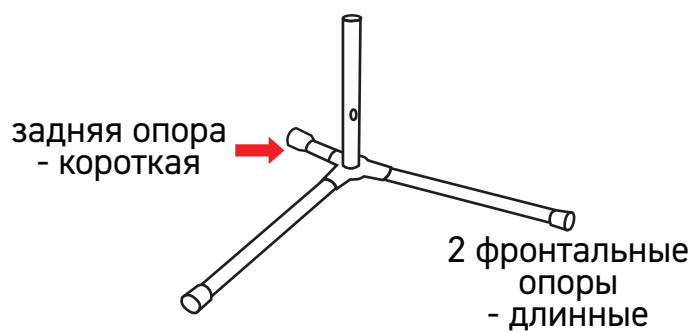


# Инструкция по сборке стойки для гитары Ultimate JS-TG101

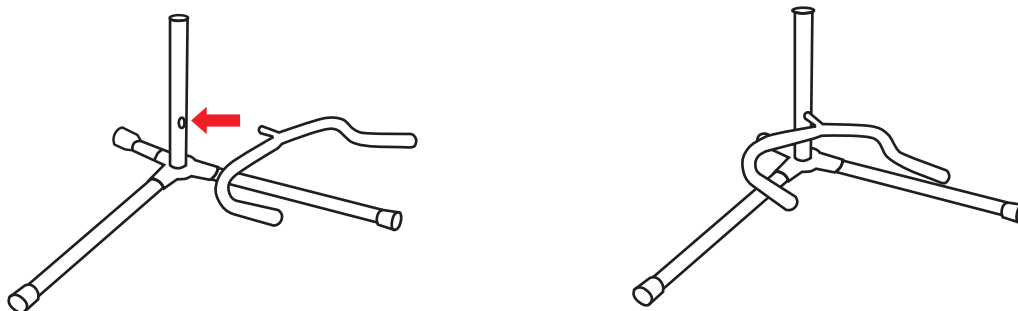
1. Извлеките стойку из упаковки



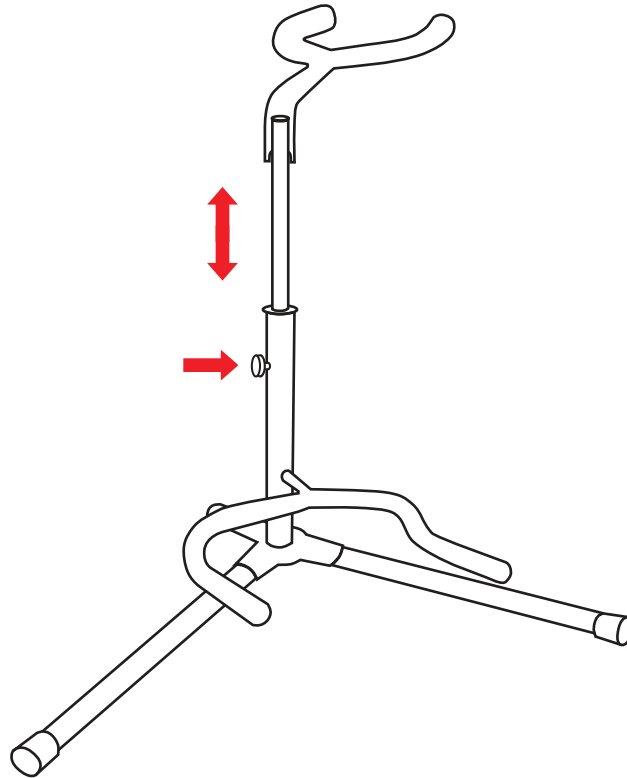
2. Установите опорный блок



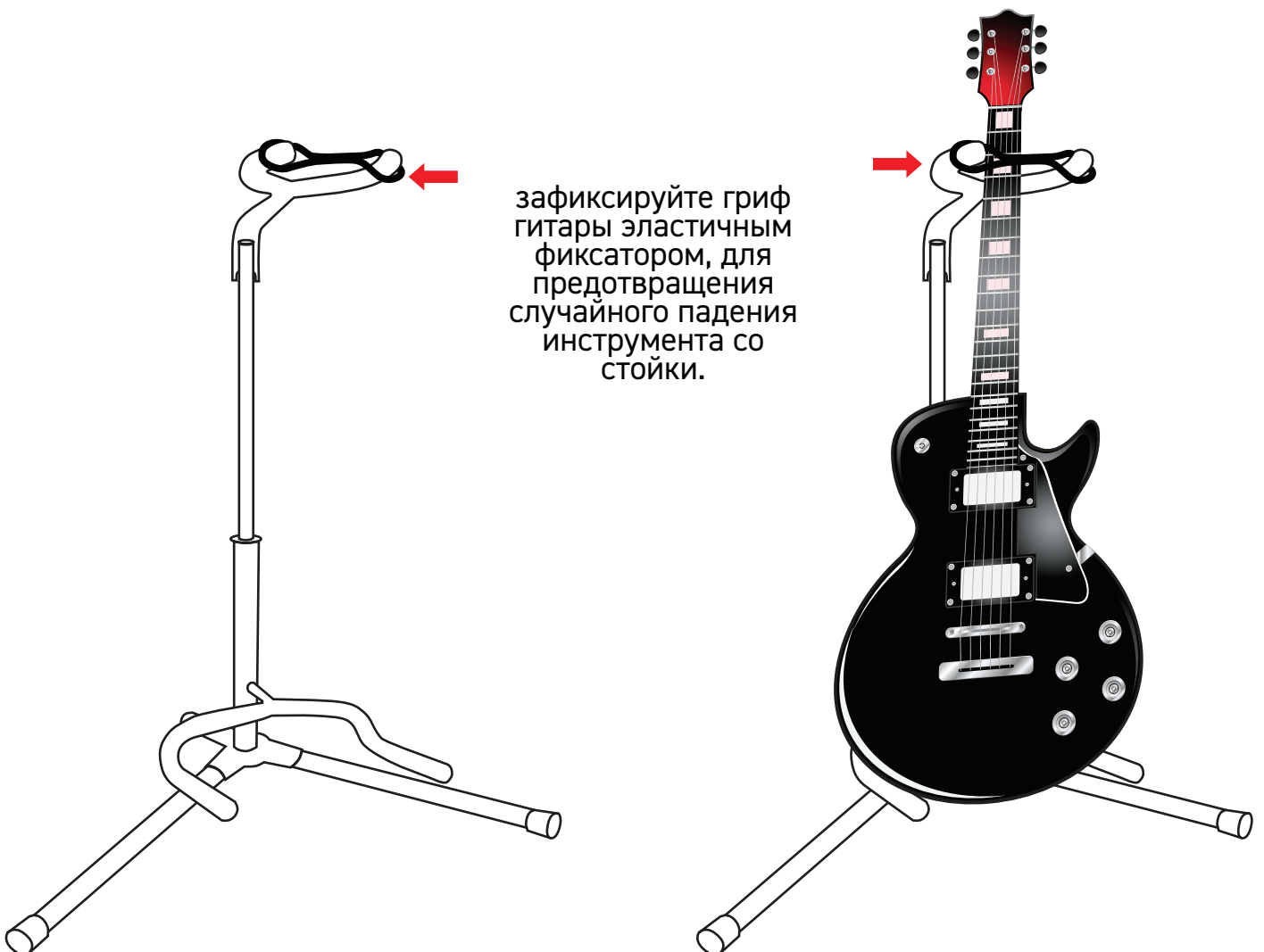
3. Установите нижний упор для гитары



4. Установите верхний кронштейн на удобную для Вас высоту, и зафиксируйте при помощи винтового стопора.



5. Стойка готова к использованию.



зафиксируйте гриф гитары эластичным фиксатором, для предотвращения случайного падения инструмента со стойки.