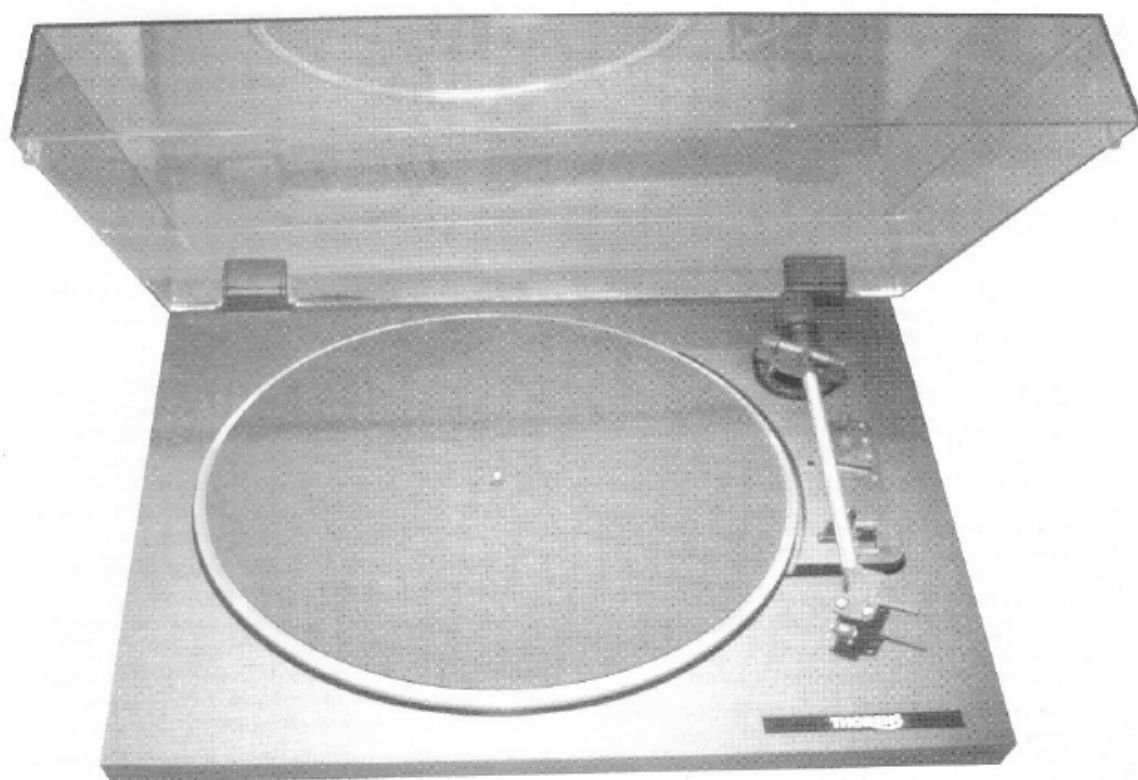


# THORENS

**Руководство пользователя**



**Проигрыватель TD 158**

<b>Содержание</b>	<b>Страница</b>
Заводская гарантия фирмы Thorens	2
Технические характеристики	3
Распаковка и сборка	4
Электрические соединения и установка	4
Порядок работы проигрывателя TD 158	5/6
Тонарм и головка звукоснимателя	7

## **Уважаемый покупатель продукции фирмы THORENS!**

Благодарим вас за приобретение нашего изделия, проигрывателя TD 158. Купив это устройство, вы приобрели высокоточный прибор, предназначенный для воспроизведения аналоговых пластинок. Однако этот прибор требует вашего внимания в отношении настройки, установки и обращения для достижения бесперебойной работы. Проигрыватель TD 158 полностью разработан и изготовлен в Германии, что гарантирует вам высочайшее качество в течение долгих лет. Очевидно, что вы хотите начать прослушивание ваших любимых пластинок, не откладывая в долгий ящик, однако мы категорически рекомендуем, чтобы вы внимательно прочитали данные инструкции перед началом настройки просто для того, чтобы в будущем вы получали бы огромное удовольствие от его использования. Мы постарались вложить всю самую необходимую информацию и всеобъемлющие инструкции в данное руководство пользователя, однако, если у вас возникнут какие-либо вопросы, касающиеся вашего нового проигрывателя, просим вас обращаться к вашему дилеру фирмы THORENS за получением дополнительной информации.

**С уважением,  
команда фирмы THORENS**

## **ГАРАНТИЯ**

В данном случае применяются установленные законом директивы и правила предоставления гарантии. В случае повреждения или неправильной работы вашего проигрывателя в течение гарантийного периода просим вас проинформировать вашего дилера или генерального представителя фирмы THORENS и предоставить ему описание возникшей неисправности. Если неисправность не может быть устранена на месте путем отправки вам соответствующей детали, которая может быть заменена пользователем, просим вас отправить прибор в оригинальной транспортировочной упаковке представителю фирмы THORENS в вашей стране. Если оригинальная транспортировочная упаковка у вас отсутствует, ваш представитель фирмы THORENS сможет предоставить вам новую упаковку за небольшую плату. Расходы по транспортировке прибора в фирму THORENS или в авторизованный сервисный центр должны быть предоплачены, поскольку в противном случае посылка не будет принята по прибытию. После выполнения ремонта или обслуживания прибор будет возвращен вам бесплатно. В случае транспортировки данного проигрывателя просим вас использовать винты для его крепления во время транспортировки.

Настоящая гарантия не распространяется на любое повреждение или неисправность, возникшую в результате несоблюдения инструкций, содержащихся в настоящем руководстве, а также повреждения, возникшие в процессе транспортировки или перевозки. Настоящая гарантия распространяется только на данный проигрыватель и электродвигатель, включая блок питания и сетевой трансформатор. На тонарм и головку звукоснимателя распространяется гарантия, предоставленная его соответствующим производителем.

**В том случае, если у вас возникли какие-либо вопросы или вам необходима помощь, просим вас обращаться в авторизованный сервисный центр фирмы THORENS.**

## Технические характеристики

Измеренные значения = типичные значения

<b>Ременный привод</b>	электродвигатель постоянного тока с электронным управлением
<b>Напряжение сети</b> (ток)	155 В / 60 Гц
<b>Частота напряжения сети питания</b>	50 / 60 Гц
<b>Потребляемая мощность</b>	1,5 Вт
<b>Скорости опорного диска</b>	33 1/3, 45 об/мин
<b>Низкочастотная и высокочастотная детонация</b> (DIN/WRMS)	± 0,10 / 0,04 %
<b>Опорный диск</b>	Ø 304 мм
алюминиевый трубчатый тонарм, не создающий искажений	
<b>Отношение сигнал/шум</b> (DIN 45 500) Отношение сигнал/шум, невзвеш. рокот Отношение сигнал/шум, взвеш. рокот	42 дБ 65 дБ
<b>Эффективная длина тонарма</b>	211 мм
<b>Угол смещения</b>	26°
<b>Вынос</b>	19,5 мм
<b>Погрешность тангенциального следования</b>	0,15° / см рад.
<b>Головка</b> HiFi DIN 45 500 R правый канал, красный провод RG правый канал, земля, зеленый провод GL левый канал, земля, синий провод L левый канал, белый провод	DMS 251 S
<b>Алмазная игла</b> , коническая	DMS 251 S 15 µм
<b>Прижимная сила</b>	20 мН (22,5 - 27,5 мН)
<b>Частотный диапазон</b>	20 Гц – 18000 Гц
<b>Выход</b>	4 мВ / 5 смс <sup>-1</sup> / 1 кГц
<b>Гибкость звукоснимателя</b> горизонтальная вертикальная	16 µм / мН 18 µм / мН
<b>Вес головки</b>	5 гр.
<b>Полная ёмкость</b> Провода тонарма и аудио кабели	прибл. 160 pF
<b>Размеры (Ш x В x Г) (мм)</b>	420 x 119 x 360

### ПРЕДУПРЕЖДЕНИЕ!

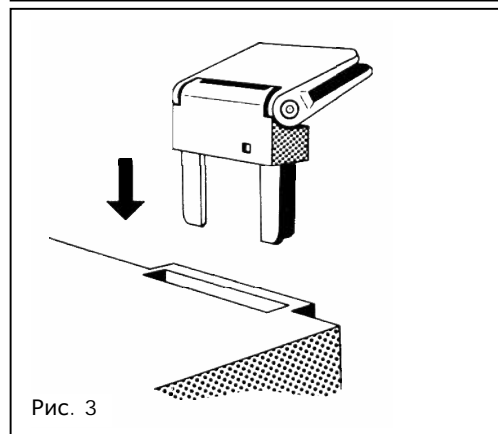
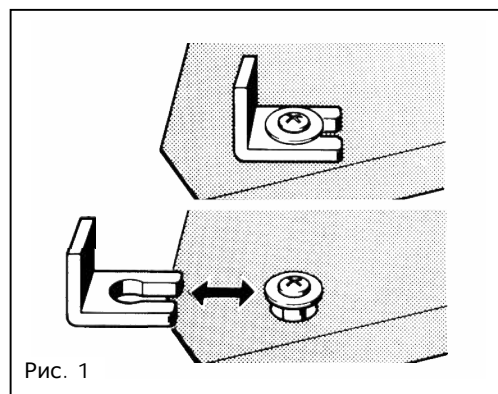
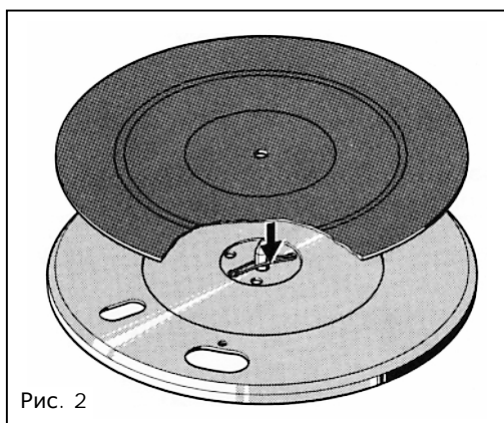
**Для предотвращения угрозы пожара или удара электрическим током не подвергайте это изделие воздействию дождя или влаги.**

## Распаковка и настройка

Достаньте проигрыватель и все принадлежности из картонной коробки. Снимите два транспортировочных фиксатора (Рис. 1), надавив на них сбоку. Фиксаторы расположены под опорным диском в передней левой и задней правой части проигрывателя.

Поставьте опорный диск на вспомогательный опорный диск и нажмите на две предохранительные пружины, пока они не встанут в канавку шпинделя опорного диска (Рис. 2) Вставьте каждую петлю в соответствующий паз (Рис. 3). Держите пылезащитную крышку параллельно петлям (угол открывания составляет примерно 60°), вставьте и толкните их как можно дальше.

В этом положении можно снять пылезащитную крышку в любое время.



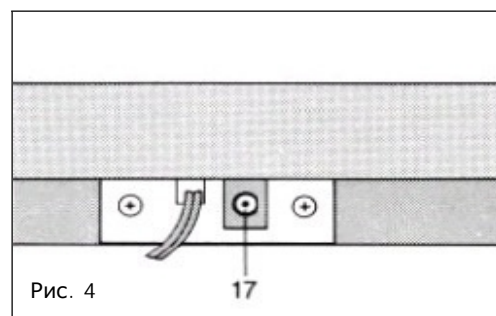
### ВАЖНО!

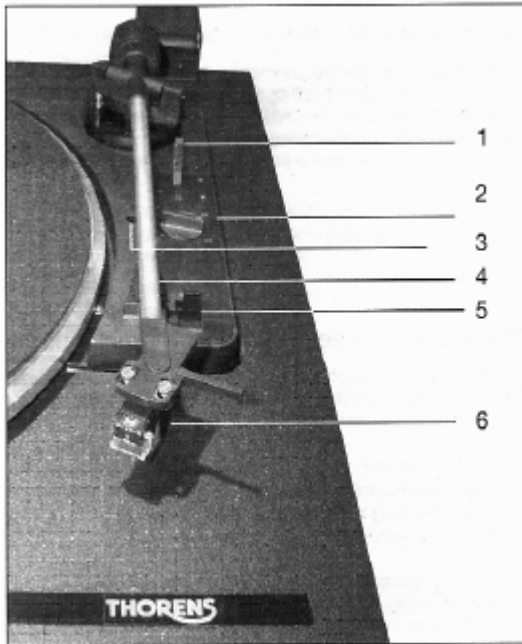
**Всегда храните транспортировочную картонную упаковку в сухом месте на случай необходимости повторной упаковки проигрывателя для его транспортировки. В этом случае необходимо снять опорный диск и положить его на дно транспортировочной коробки, как он первоначально был доставлен вам.**

## Электрические соединения

При выборе соответствующего сетевого трансформатора фирмы THORENS данный проигрыватель может работать практически от всех существующих источников питания общего пользования. Низковольтная вилка на кабеле, идущего от блока сетевого трансформатора, должна быть вставлена в гнездо 17 (Рис. 4) в задней части проигрывателя.

Провода стерео сигнала имеют два разъёма для подключения проигрывателя, которые также известны как разъёмы "тюльпан" или разъёмы типа RCA. Они обозначаются буквой "L" для левого канала или буквой "R" для правого канала. Если эти буквы отсутствуют, то скорее всего правый канал обозначен красным цветом, возможно, указывая на красный разъём на обоих концах провода, а левый канал обозначен белым или черным цветом соответственно. Разъёмы типа RCA вставляются во входные гнезда для подключения проигрывателя усилителя или ресивера. Отдельный высокочастотный обмоточный провод предназначен для подключения к земле и должен быть закреплен под винтом заземления усилителя или ресивера.





- 1 Рычаг подъема
- 2 Рукоятка выбора скорости
- 3 Регулировочный винт
- 4 Подставка тонарма с фиксатором тонарма
- 5 Рукоятка автоматического воспроизведения/останова - подвижная рукоятка
- 6 Игла

### Игла DN 251 S

Игла подлежит естественному износу при нормальных условиях воспроизведения. Поэтому, мы рекомендуем периодически проверять иглу, а в случае установки алмазной иглы такая проверка должна выполняться примерно каждые 300 часов воспроизведения. Изношенная или поврежденная (расщепленная) игла разрушает канавки и приводит к повреждению пластинок. Поэтому необходимо использовать иглы только тех типов, которые рекомендованы в технических данных головки в качестве взаимозаменяемых. Использование игл других типов приведет к ухудшению качества звука и увеличит износ пластинок. Снимите иглу, потянув ее вниз. Вставьте иглу в обратном порядке (Рис. 6).

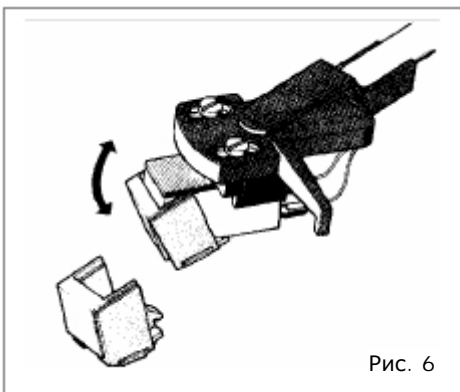


Рис. 6

## **Автоматический запуск, выбор скорости**

- Диаметр пластинки для автоматического запуска также выбирается при выборе скорости воспроизведения 33 или 45 об/мин (2).
- Снимите защитную крышку иглы, осторожно потянув ее вперед, и снимите тонарм (4) с подставки.
- Установите рукоятку 5 в положение Start (Воспроизведение).

## **Ручной запуск, управление подъемом**

- Выберите требуемую скорость опорного диска (33 или 45 об/мин) посредством рукоятки (2), поверните защитную крышку иглы вверх, установите рычаг подъема (1) в положение ▾.
- Затем установите тонарм над вводной канавкой пластинки. Сейчас тонарм медленно опускается на пластинку с помощью рычага подъема (1). Тонарм опускается медленно, тем самым защищая ваши пластинки от повреждения.
- Тонарм также может быть поднят в любое положение для кратковременного перерыва при воспроизведении посредством рычага подъема (рычаг подъема в положении ▾). В этом случае опорный диск продолжает вращаться.

## **Выключение**

После достижения выводной канавки тонарм автоматически поднимается и возвращается на свою подставку. Электродвигатель выключается. Вы также можете выключить проигрыватель путем перемещения рукоятки (5) в положение Stop, или путем поднятия рычага подъема (1) в положение ▾ и возврата тонарма рукой в положение на его держатель.

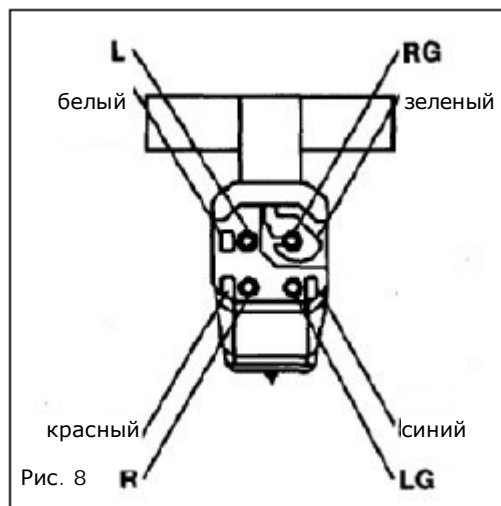
## **Регулировка начального положения тонарма**

Начальное положение тонарма было отрегулировано на заводе. Однако при возникновении отклонения это положение может быть повторно отрегулировано путем поворота регулировочного винта (3), либо в левую, либо в правую сторону, пока игла не сможет опуститься точно во вводную канавку пластинки.

## Установка или замена головки звукоснимателя

Вместо головки звукоснимателя, входящего в комплект поставки производителя, можно установить другую головку со стандартными крепежными отверстиями диаметром 0,5" и весом от 3 до 10 грамм.

Отверните головку звукоснимателя и осторожно отсоедините цветные сигнальные провода от выводов головки с помощью пары пинцетов. Наверните новую головку на корпус, но не затягивайте ее. Подключите провода к выводам при соблюдении требуемой кодировки.



- R = красный, правый канал
- RG = зеленый, правый канал, земля
- L = белый, левый канал
- LG = синий, левый канал, земля

## Электробезопасность

Данный прибор отвечает требованиям международных правил техники безопасности (IEC 65) и стандартов EC 76/499/EWG.

### **ВНИМАНИЕ!**

При выполнении этих процедур установки и регулировки следует соблюдать особую осторожность, чтобы не повредить тонкую иглу и иглодержатель в результате неконтролируемых и резких движений.



# THORENS

Thorens Export Company Ltd.

Im Hübel 1, CH-4304 Giebenach – Basel / Switzerland

Tel. ++41 (0) 61 – 8 13 03 37 Fax Tel. ++41 (0) 61 – 8 13 03 39

Internet: <http://www.thorens.ch>, Email: [info@thorens.ch](mailto:info@thorens.ch)