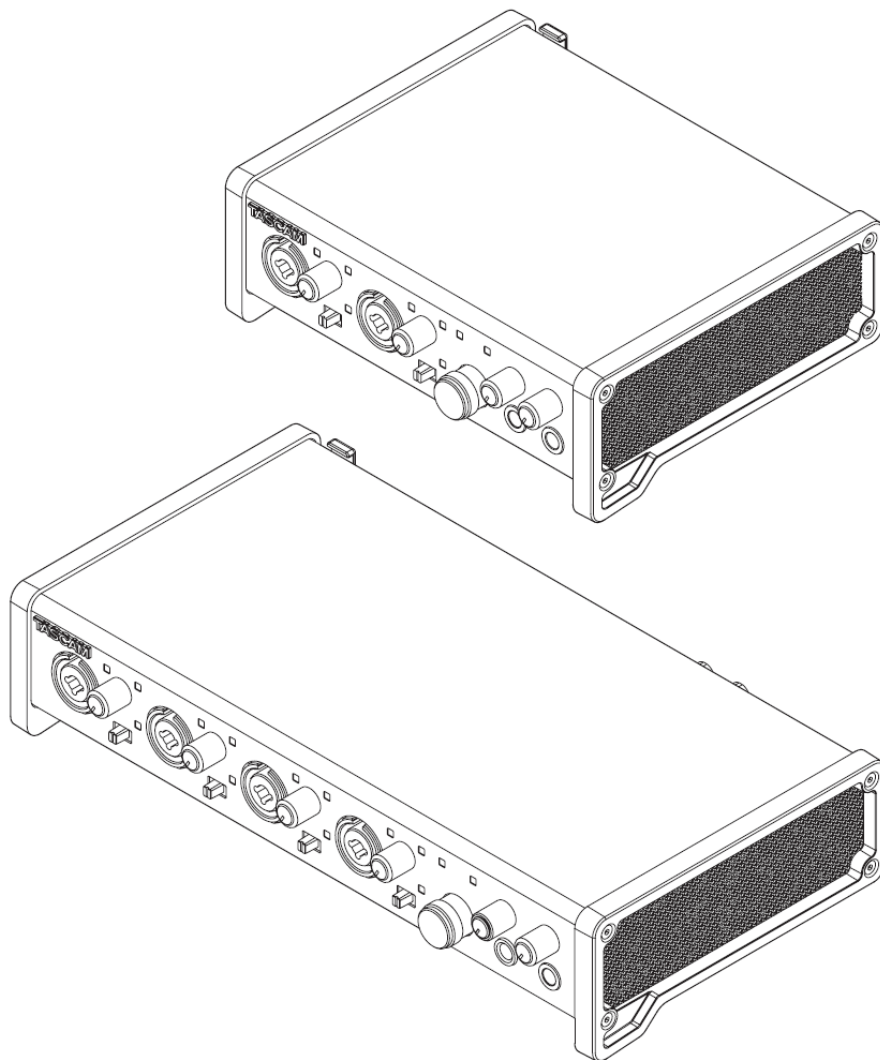


# TASCAM®

АУДИО-ИНТЕРФЕЙСЫ

# SERIES 102i SERIES 208i

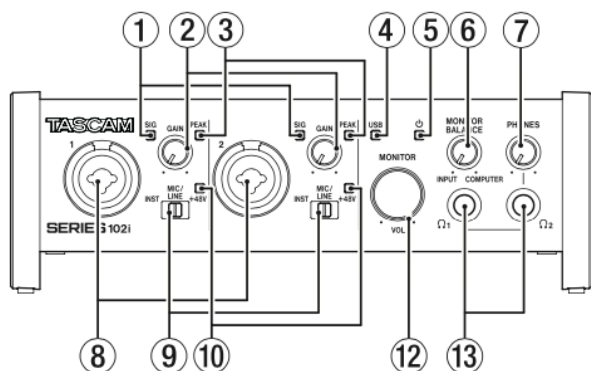
РУКОВОДСТВО ПОЛЬЗОВАТЕЛЯ



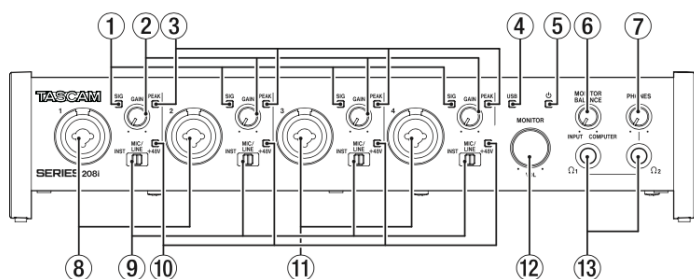
# Наименования и функции элементов

## Передняя панель

### SERIES 102i



### SERIES 208i



#### 1 Индикаторы SIG

Светится зеленым цветом, когда на вход подаются сигналы (не менее -32 dBFS).

#### 2 Ручки GAIN

Используются для регулировки уровней громкости на входных разъемах.

#### 3 Индикаторы PEAK

Эти индикаторы светятся красным цветом, когда сигналы близки к искажению (-1 dBFS) или выше. Отрегулируйте их так, чтобы индикаторы PEAK не загорались красным цветом.

#### 4 Индикатор USB

Этот индикатор отображает состояние устройства при помощи света, мигания и выключения.

Статус	Значение
Светится	Хорошее USB-подключение
Мигает	Плохое USB-подключение (отключено или произошла ошибка)
Не светится	Режим ожидания

#### 5 Индикатор

Этот индикатор загорается, когда кнопка STANDBY установлена в положение ON.

Этот индикатор мигает, если источник тактовых импульсов или ОПТИЧЕСКИЙ вход нерегулярен (когда источник тактовых импульсов установлен в режим WORD или OPTICAL).

#### 6 Ручка БАЛАНСА МОНИТОРИНГА

Используйте эту ручку для настройки баланса между сигналами от входных разъемов данного устройства и выходными сигналами компьютера. Чем сильнее ручка БАЛАНС МОНИТОРИНГА повернута влево (INPUT), тем выше громкость сигналов, поступающих через входные гнезда данного устройства, а сигналы, поступающие от компьютера, звучат громче, если ручка повернута вправо (COMPUTER).

Эта ручка не влияет на уровень записи входных сигналов. Контроль входных сигналов без задержки возможен путем прямого мониторинга сигналов со входных разъемов (direct monitoring).

#### 7 Ручка наушников

Используется для регулировки выходных уровней на разъемах PHONES 1 и 2.

### ВНИМАНИЕ

Перед подключением наушников уменьшите уровень громкости с помощью регулятора PHONES. Несоблюдение этого требования может привести, например, к резким громким звукам, которые могут повредить слух.

#### 8 Входные разъемы 1-2

Эти аналоговые входы являются комбинированными разъемами XLR/TRS.

Они могут поддерживать высокоомное подключение, включая подключение гитары.

С помощью переключателей входов на передней панели устройства можно выбрать балансный (MIC/LINE) или небалансный (INST) вход для разъемов TRS.

При прямом подключении гитары, бас-гитары или другого инструмента установите переключатель входа в положение INST.

#### 9 Переключатели входов

Устанавливается в соответствии с источником сигнала на каждом входном разъеме.

INST: Выберите при подключении гитары, бас-гитары или другого инструмента с высоким сопротивлением. Это делает его несимметричным входом для высокого сопротивления.

MIC/LINE: Выберите при использовании симметричного подключения микрофона или устройства линейного уровня.

+48 В: Обеспечивает фантомное питание +48 В для входных разъемов XLR 1-2 (и 3-4 для SERIES 208i).

#### 10 Индикаторы +48В

Эти индикаторы загораются, когда на соответствующие входы подается +48 В.

#### 11 Входные разъемы 3-4 (только для SERIES 208i)

Эти аналоговые входы являются комбинированными разъемами XLR/TRS.

Они также поддерживают высокоомное подключение, включая подключение гитары.

С помощью переключателей входов на передней панели устройства можно выбрать балансный (MIC/LINE) или небалансный (INST) вход для разъемов TRS.

При прямом подключении гитары, бас-гитары или другого инструмента установите переключатель входа в положение INST.

## 12. Ручка MONITOR

Используйте для регулировки выходного уровня на разъемах LINE OUT 1-2 (БАЛАНСНЫЙ) на задней панели устройства.

### ⇒ ПРИМЕЧАНИЕ

С выходов PHONES 1 и PHONES 2 выводятся одинаковые сигналы.

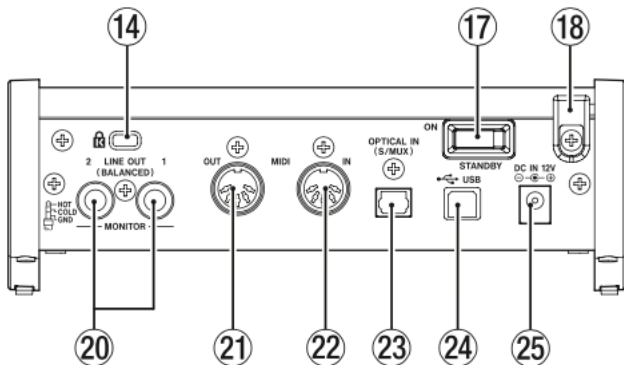
## 13. Разъемы для наушников

Используйте этот стандартный стереоразъем для подключения стереонаушников.

Они выдают те же сигналы, что и разъемы LINE OUT 1-2 на задней панели устройства. Используйте адаптер для подключения наушников с мини-джеком.

## Задняя панель

### SERIES 102i



### 19 Разъемы LINE OUT (BALANCED) 3-8 (только для SERIES 208i).

Эти стандартные разъемы TRS являются аналоговыми линейными выходами. Номинальный выходной уровень +4 dBu. (Наконечник: HOT, Кольцо: COLD, Корпус: GND).

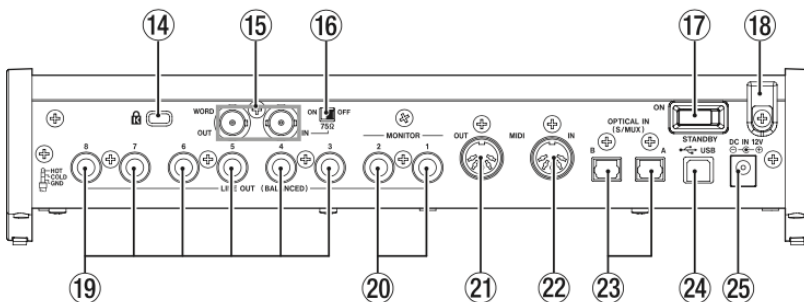
### 20 Разъемы LINE OUT (BALANCED) 1-2.

Эти стандартные разъемы TRS являются аналоговыми линейными выходами. Номинальный выходной уровень составляет +4 dBu. (Наконечник: HOT, Кольцо: COLD, Корпус: GND).

### 21 Разъем MIDI OUT

Этот 5-контактный DIN является стандартным выходным MIDI-разъемом. Он выводит MIDI-сигналы.

### SERIES 208i



### 22 Разъем MIDI IN

Этот 5-контактный DIN является стандартным входным MIDI-разъемом. Используйте его для подачи MIDI-сигналов.

### 23 Оптический входной (S/MUX) разъем (разъемы)

Эти многоканальные цифровые аудио входы в оптическом формате.

Поддерживаются частоты дискретизации 44.1, 48, 88.2, 96, 176.4 и 192 кГц.

88.2/96 кГц поддерживается S/MUX2, а 176.4/192 кГц - S/MUX4.

### 14 Кенсингтонский замок

### 15 Разъемы WORD IN/OUT (только для SERIES 208i)

Эти BNC-разъемы предназначены для входа и выхода сигналов синхронизации.

Сигналы тактовой частоты 44.1, 48, 88.2, 96, 176.4 и 192 кГц могут быть как входными, так и выходными.

### ⇒ ВНИМАНИЕ

Если цифровая система имеет несколько синхронизаторов, могут возникнуть серьезные проблемы, в том числе повреждение оборудования.

### 16 Переключатель 75Ω ВКЛ/ВЫКЛ (только для SERIES 208i)

Когда этот переключатель установлен в положение ON, разъем WORD IN прерывается на 75 Ω.

### 17 Переключатель STANDBY

Нажмите, чтобы включить устройство или перевести его в режим ожидания.

### 18 Держатель шнура

Во избежание случайного отключения зафиксируйте кабель входящего в комплект адаптера переменного тока PS-P1220E.

### 24 USB-порт

Для подключения устройства к компьютеру используйте входящий в комплект USB-кабель. (Поддерживает USB 2.0).

### ⇒ ВНИМАНИЕ

● При подключении к порту, поддерживающему USB 3.0 или более позднюю версию, он будет работать в режиме высокой скорости, эквивалентном USB 2.0 (максимум 480 Мбит/с).

● После выхода компьютера из спящего режима, если устройство не работает должным образом, выключите его и включите снова или отключите и снова подсоедините кабель USB.

### 25 Разъем DC IN 12V

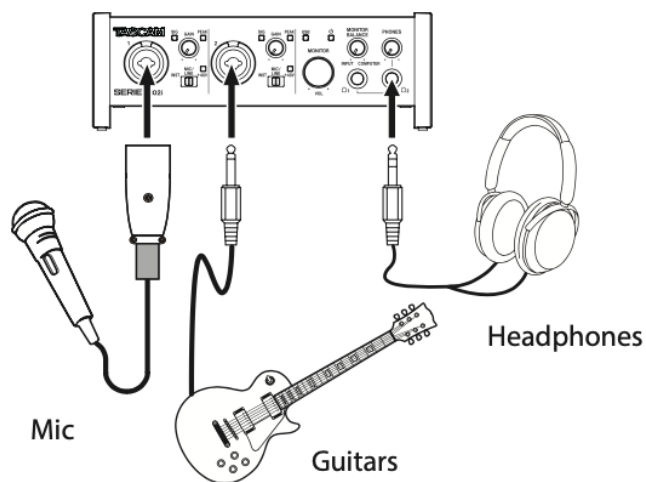
Сюда следует подключить входящий в комплект поставки сетевой адаптер (PS-P1220E).

# Подключение других устройств

## Это пример подключения SERIES 102i.

### Меры предосторожности перед выполнением подключений

- Внимательно прочитайте инструкции по эксплуатации подключаемых устройств, а затем подключите их должным образом.
- Перед подключением выключите данный прибор и все подключаемое оборудование (переведите в режим ожидания).
- Если возможно, установите все подключенные устройства таким образом, чтобы они питались от одной и той же линии электропитания переменного тока. При использовании удлинителя или аналогичного устройства обязательно используйте кабель большой толщины с высокой пропускной способностью по току, чтобы свести к минимуму колебания напряжения в сети переменного тока.



### ВНИМАНИЕ

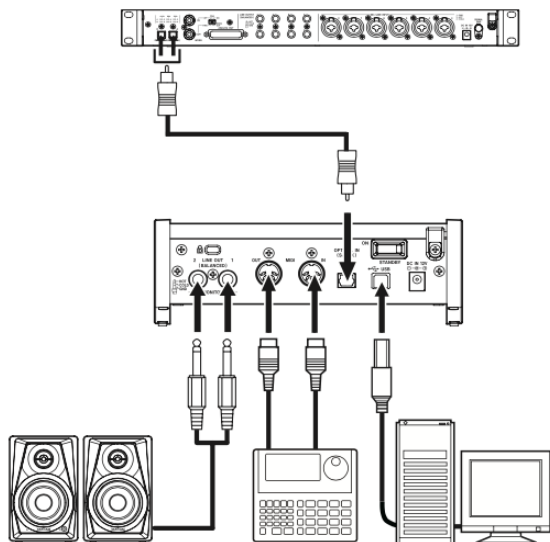
Перед изменением настроек входного переключателя установите ручки "MONITOR" и "PHONES" на минимальные значения. Несоблюдение этого требования может привести к внезапным громким звукам от оборудования для мониторинга, что может повредить оборудование или ухудшить слух.

### ВНИМАНИЕ

- Переключатели входа могут быть установлены для каждого канала отдельно. Не включайте кнопку +48 В при подключении микрофона, который не требует фантомное питание.
- Не подключайте и не отключайте микрофоны, если переключатель установлен на +48 В. Это может привести к громкому звуку и повредить данное устройство и подключенное оборудование.
- Активируйте переключатель на +48 В только при использовании конденсаторного микрофона, требующего фантомное питание. Включение переключателя на +48 В при подключении динамического микрофона или другого устройства, не требующего фантомного питания, может привести к повреждению данного устройства и подключенного оборудования.
- При использовании конденсаторных микрофонов, требующих фантомное питание и динамических микрофонов, обязательно используйте балансные динамические микрофоны. Небалансные динамические микрофоны нельзя использовать, когда включено фантомное питание.
- Подключение фантомного питания к некоторым ленточным микрофонам может их сломать. Если вы не уверены, не подавайте фантомное питание на ленточный микрофон.

## Примеры подключения к SERIES 102i (спереди)

Микрофонный предусилитель с S/MUX  
(При использовании OPTICAL OUT (S/MUX) TASCAM SERIES 8p Дуна в качестве ведущего устройства тактовой частоты для данного устройства)



## Подключение к устройствам iOS

Вы можете использовать адаптер Lightning to USB Camera Adapter\* для подключения этого устройства к iOS-устройству и использовать его в качестве интерфейса с ним.

\* Вы должны приобрести оригинальный адаптер Apple Lightning to USB Camera отдельно.

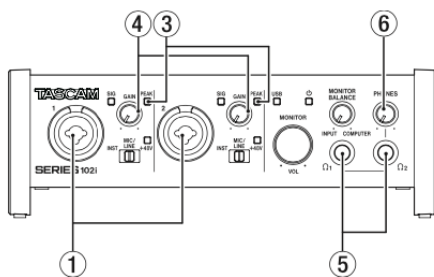
### ПРИМЕЧАНИЕ

При подключении данное устройство не будет обеспечивать питание устройства iOS.

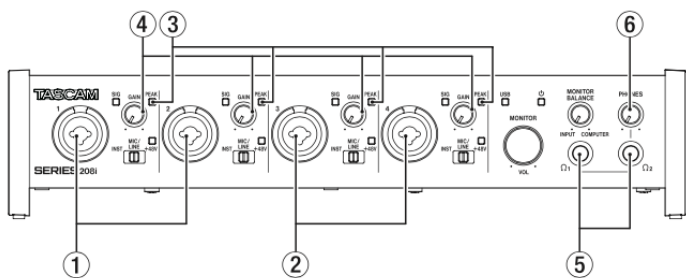
## Регулировка входного звука

Аналоговые аудиосигналы, поступающие в это устройство с микрофонов, гитар, клавиатур и другого аудиооборудования, могут быть преобразованы в цифровые сигналы и переданы на компьютер через USB. Функции данного устройства можно использовать для настройки цифровых сигналов, которые передаются на компьютер. Кроме того, подключив к данному устройству мониторы (через усилитель, если они не активные) или наушники, вы можете контролировать аудиосигналы, которые поступают на данное устройство и выводятся с компьютера.

Во время прослушивания входного звука используйте различные элементы управления на передней панели устройства.



SERIES 102i



SERIES 208i

Отрегулируйте ручки GAIN (4) для регулировки аналоговых входных уровней 1-2 входных разъемов (1) или 3-4 входных разъемов (2, только для SERIES 208i) таким образом, чтобы индикаторы PEAK (3), расположенные выше и справа от ручек, не загорались.

Для прослушивания звука с помощью наушников подключите наушники к разъемам PHONES 1 или PHONES 2 (5), а затем отрегулируйте ручку PHONES (6).

### ➔ ПРИМЕЧАНИЕ

Если вы не слышите входных звуков, проверьте следующее.

- - Используйте ручку PHONES на передней панели для регулировки выходных уровней разъемов PHONES 1 и 2.
- - Используйте ручку MONITOR на передней панели устройства для регулировки выходных уровней разъемов LINE OUT (БАЛАНСНЫЙ) 1-2.