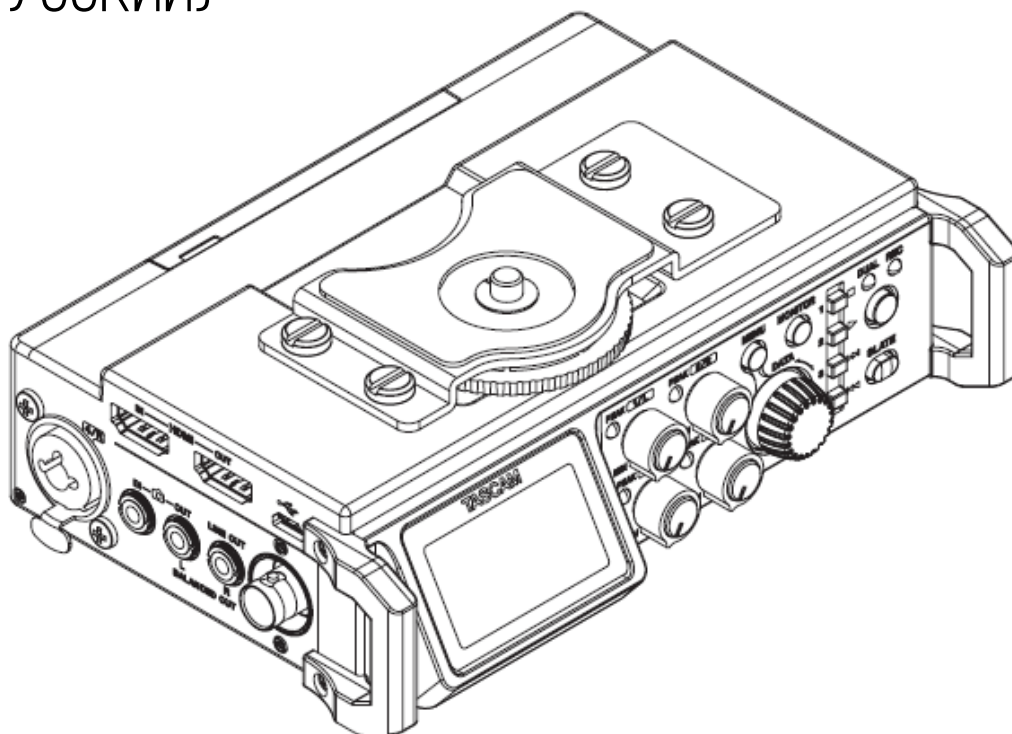


TASCAM®

4-КАНАЛЬНЫЙ LPCM РЕКОРДЕР
ДЛЯ DSLR КАМЕР

DR701D

РУКОВОДСТВО ПОЛЬЗОВАТЕЛЯ
(РУССКИЙ)



HDMI®
HIGH-DEFINITION MULTIMEDIA INTERFACE

BLACKfin®
PROCESSOR
by
Analog Devices

Введение

Большое спасибо за покупку TASCAM DR-701D.

Перед использованием этого устройства внимательно прочитайте данное руководство пользователя, чтобы вы могли правильно пользоваться устройством и получать удовольствие от работы с ним в течение многих лет. После окончания прочтения данного руководства, пожалуйста, храните его в безопасном месте для дальнейшего использования.

Данный прибор оснащен 16/32-разрядным встроенным процессором Blackfin® производства компании Analog Devices, Inc. Этот процессор управляет цифровой обработкой сигналов устройства. Включение процессора Blackfin® в это устройство увеличивает его производительность и снижает энергопотребление.

Замечание о Руководстве пользователя

В данном руководстве пользователя объясняются основные функции этого устройства. Информацию обо всех функциях устройства см. в Руководстве пользователя. Вы можете загрузить Руководство пользователя с сайта TEAC Global (<http://teac-global.com/>).

Входящие в комплект поставки элементы

Этот продукт включает в себя следующие позиции. Храните коробку и упаковочные материалы для транспортировки.

Пожалуйста, свяжитесь со службой поддержки клиентов TASCAM (см. на задней крышке), если какой-либо из этих элементов отсутствует или были повреждены во время транспортировки.

- Основной модуль _____ × 1
- Кабель USB _____ × 1
- Крышки для закрытия винтовых отверстий кронштейна для крепления камеры. _____ × 6
- Руководство пользователя (этот документ), включая гарантию _____ × 1

Меры предосторожности при размещении и использовании

- Рабочий диапазон температуры окружающей среды данного устройства составляет 0-40°C (32-104°F).
- Не устанавливайте данное устройство в местах, указанных ниже. Это может ухудшить качество звука и/или привести к сбоям в работе.

- Места со значительными вибрациями
- Рядом с окнами или в других местах, подверженных воздействию прямых солнечных лучей.
- Рядом с обогревателями или другими чрезвычайно горячими местами

- Чрезвычайно холодные места
- Места с плохой вентиляцией или высокой влажностью
- Очень пыльные места
- Места, подверженные непосредственному воздействию дождя или других источников влажности

- Не размещайте данное устройство поверх усилителя мощности или другого устройства, вырабатывающего тепло.

- Если данное устройство установлено рядом с усилителем мощности или другим устройством с большим трансформатором, это может вызвать гул. В данном случае увеличьте расстояние между этим и другим устройствами.

- При использовании данного прибора вблизи телевизора могут возникать неровности в цвете экрана или помехи. В этом случае используйте данное устройство на большем расстоянии.

- Это устройство может издавать шум, если рядом используется мобильный телефон или другое беспроводное устройство для совершения звонков, отправки или приема сигналов. В этом случае увеличьте расстояние между устройствами или выключите их.

Использование глобального сайта TEAC

Вы можете загрузить Руководство пользователя и Справочное руководство, необходимое для данного устройства, с сайта TEAC Global (<http://teac-global.com/>).

1. Откройте глобальный сайт TEAC (<http://teac-global.com/>).
2. В разделе "Загрузки TASCAM" выберите желаемый язык, чтобы открыть страницу сайта Downloads для нужного вам языка.

➔ ПРИМЕЧАНИЕ

Если нужный язык не отображается, нажмите Другие языки.

3. Нажмите на название продукта в разделе "Поиск по названию модели", чтобы открыть страницу Загрузки для этого продукта.

4. Выберите и загрузите Руководство пользователя.

Остерегайтесь конденсации

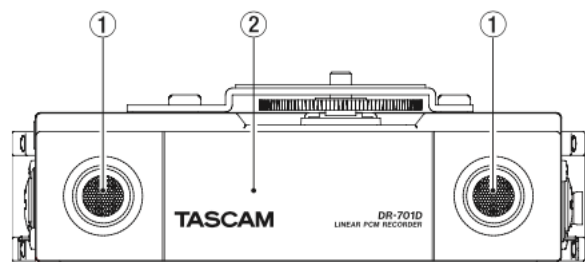
Конденсат может образовываться, если устройство перемещается из холодного места в теплое, используется сразу после обогрева холодного помещения или подвергается резкому изменению температуры. Чтобы предотвратить это, или если это произойдет, дайте прибору провести один-два часа при новой температуре в помещении, прежде чем использовать его.

Чистка устройства

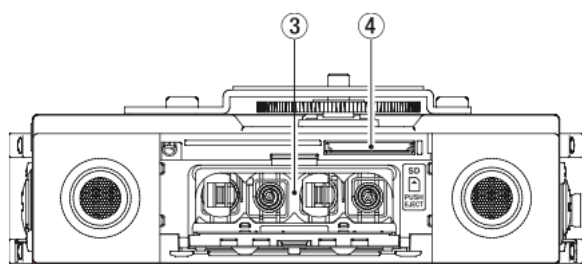
Чтобы почистить устройство, аккуратно протрите его мягкой сухой тканью. Не протирайте устройство химической чистящей тканью, растворителем, спиртом или другими химическими веществами. Это может повредить поверхность или привести к обесцвечиванию.

Наименования и функции компонентов

Передняя часть

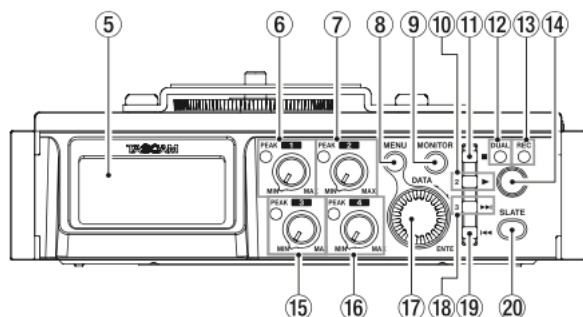


- 1 Встроенный стереомикрофон
- 2 Передняя крышка



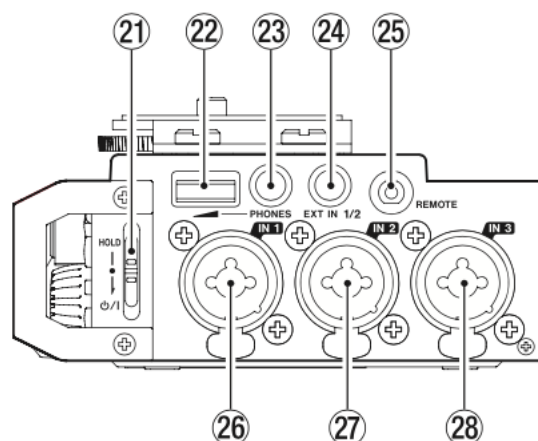
- 3 Батарейный отсек
- 4 Слот для SD-карты

Задняя панель



- 5 Дисплей
- 6 Ручка 1 и индикатор PEAK
- 7 Ручка 2 и индикатор PEAK
- 8 Кнопка МЕНЮ
- 9 Кнопка МОНИТОР
- 10 Кнопка 2/Воспроизведение
- 11 Кнопка 1/Стоп
- 12 Индикатор DUAL. Отображается при выборе режима двойной записи.
- 13 Индикатор REC. Во время записи горит красным цветом.
- 14 Кнопка записи
- 15 Ручка 3 и индикатор PEAK
- 16 Ручка 4 и индикатор PEAK
- 17 Энкодер с кнопкой (ENTER). Поворачивайте для выбора элементов и изменения значений на экране настроек.
- 18 Кнопка 3/Перемотка вперед
- 19 Кнопка 4/перемотки назад
- 20 Кнопка SLATE. Используется для генерации Slate tone.

Задняя панель

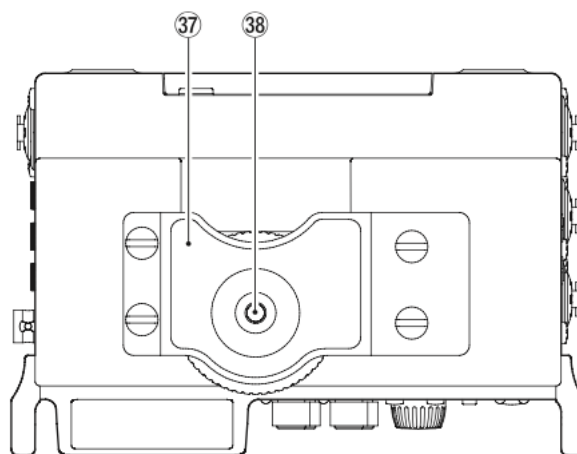


→ ПРИМЕЧАНИЕ

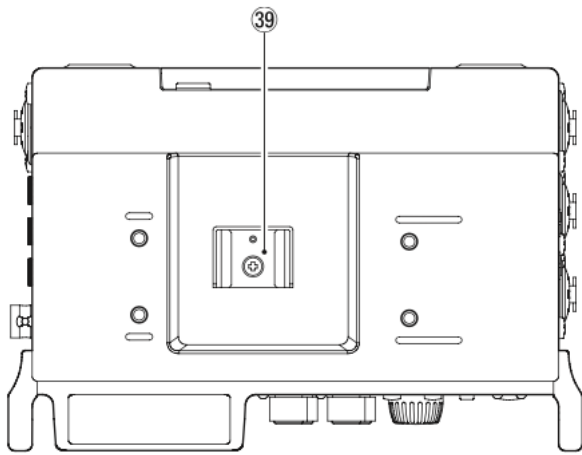
При подключении и использовании разъемов от наушников и других внешних устройств не прикладывайте слишком большое усилие. В частности, будьте осторожны и не прилагайте излишней силы при подключении адаптера от стандартного к мини-разъему. Это может привести к повреждению оборудования.

- 29 HDMI IN разъем
- 30 HDMI OUT разъем
- 31 Разъем Micro USB
- 32 Разъем IN 4 (XLR/TRS)
- 33 Разъем IN (3,5-миллиметровый стерео мини-джек)
- 34 Выходной разъем (3,5 мм стерео мини-джек)
- 35 Разъем LINE OUT (3,5-миллиметровый стерео мини-джек)
- 36 Разъем для подключения таймкода

Верхняя панель

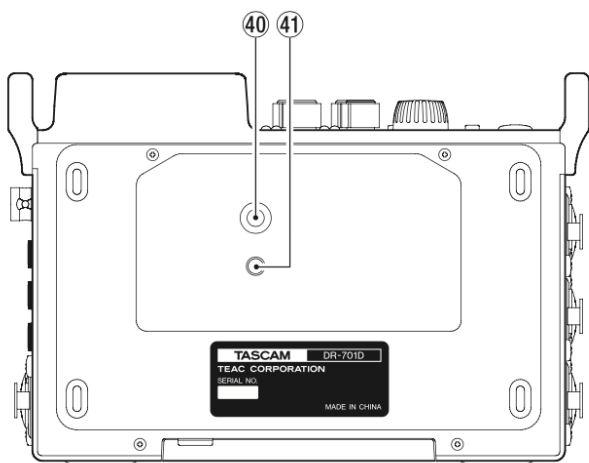


- 37 Кронштейн для крепления зеркальной камеры
- 38 Винт для крепления зеркальной камеры (1/4 дюйма)



39 Башмак для аксессуаров

Низ



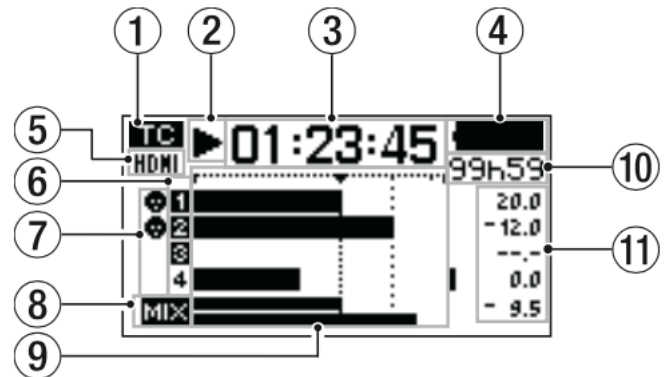
40 Резьба для крепления штатива (1/4 дюйма)

41 Отверстие для крепления видеокамеры

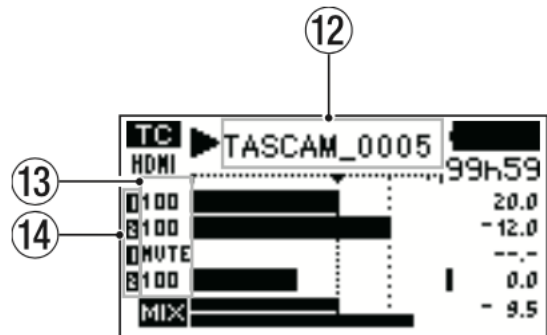
Домашний экран

Домашний экран этого устройства имеет режим отображения индикаторов и режим обрезки. Когда домашний экран устройства открыт, поверните диск DATA, чтобы переключать страницы дисплея.

Режим отображения индикаторов на домашнем экране



Режим отображения редактирования



Статус приема таймкода

Показывает состояние приема таймкода. Ничего не показывает: нет полученного таймкода: получение таймкода

Состояние работы рекордера

Этот значок отображает состояние работы рекордера


	Значение
■	Остановлен
	Пауза
▶	Воспроизведение
▶▶	Перемотка вперед
◀◀	Перемотка назад
▶▶	Переход к началу следующего файла
◀◀	Переход к началу предыдущего файла
●	Запись


3 Пройденное время

Показывает истекшее время (часы: минуты: секунды) текущего файла.

4 Состояние электропитания

Когда используется батарея, значок батареи показывает количество оставшейся энергии в полосках. [||||] [|||] [||] [|]
Аккумулятор почти разрядился, и питание скоро

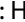
отключится (в режиме ожидания), если на значке нет полосок. 

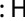
При использовании сетевого адаптера TASCAM PS-P520E (продается отдельно) или шины питания USB появляется значок 

5 Состояние подключения HDMI

Здесь отображается состояние подключения HDMI.

Нет значка: нет HDMI-соединения

: HDMI-подключение

: HDMI-соединение (синхронизация частоты)

6 Состояние настройки записи

: Запись выключена

: Запись включена

7 Статус фантомного питания

Нет иконки: Фантомное питание выключено

: Фантомное питание включено

8. Состояние настройки записи MIX

: Отключение записи MIX

: Настройка записи MIX

9 Индикаторы громкости

На них отображаются уровни входных или воспроизводимых сигналов.

10 Оставшееся время

Показывает истекшее время (часы: минуты) текущего файла.

Во время записи отображается оставшееся время записи на карту памяти SD в часах и минутах в соответствии с установленным режимом записи, частотой дискретизации и форматом записи.

11 Пиковые значения в децибелах (дБ)

Во время воспроизведения отображается максимальный уровень, который достигается за фиксированный промежуток времени в децибелах для каждого канала.

Во время записи пиковые входные уровни отображаются в децибелах.

12 Название проекта

Здесь отображается название записываемого или воспроизводимого проекта.

Проект – это группа файлов, используемых для записи/воспроизведения.

13 Уровни среза

На них показаны уровни регулировки ручек 1, 2, 3 и 4.

14 статус GANG

Здесь отображается статус GANG ручек 1, 2, 3 и 4.

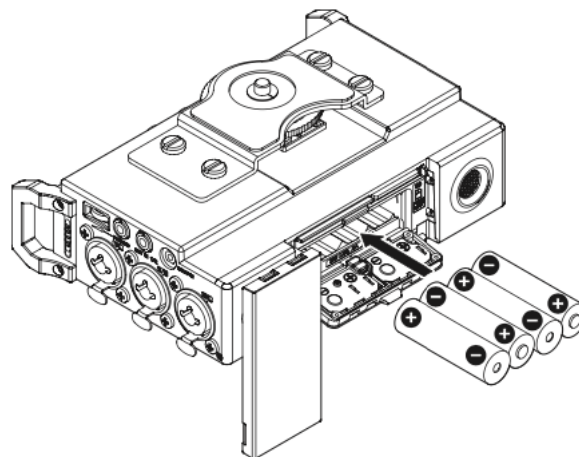
: Установлено на группу GANG 1

: Установлено на группу GANG 2

Питание устройства

Использование батареек типа AA

1. Откройте переднюю крышку устройства.
2. Потяните рычаг на крышке аккумуляторного отсека чтобы открыть его.
3. Установить 4 AA батареи с отметками + и - как показано в аккумуляторном отсеке.
4. Закройте крышку аккумуляторного отсека.



- С помощью пункта “ BATTERY ” на странице “POWER MANAGEMENT” (Управление питанием) установите тип аккумулятора, чтобы правильно отображалось количество оставшегося заряда аккумулятора, и чтобы устройство могло точно определить, достаточно ли заряда аккумулятора для правильной работы. (По умолчанию для щелочных батарей установлен тип ALKALI).

Включение устройства

Чтобы запустить устройство при выключенном состоянии (в режиме ожидания), сдвиньте переключатель HOLD/I/O в направлении I/O, и на дисплее появится TASCAM DR-701D (начальный экран). После запуска устройства на экране появится домашний экран.

Настройка встроенных часов

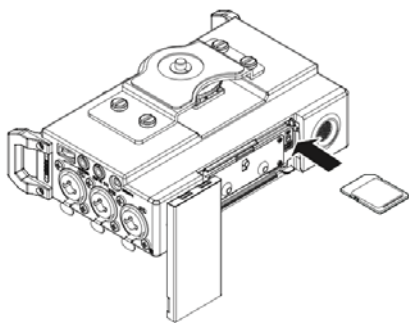
При первом запуске устройства (или при сбросе встроенных часов после того, как устройство лежало без батареек) перед экраном запуска появляется экран DATE/TIME (Дата/Время), позволяющий установить дату и время.

Выключение (перевод устройства в режим ожидания)

Нажмите и удерживайте кнопку Вкл/Выкл, пока на дисплее не появится надпись “LINEAR PCM RECORDER”. Питание отключается после завершения процесса выключения (переходит в режим ожидания).

Вставка карт SD

1. Откройте переднюю крышку устройства.
2. Вставьте карту памяти SD в слот, как показано на рисунке, до щелчка.



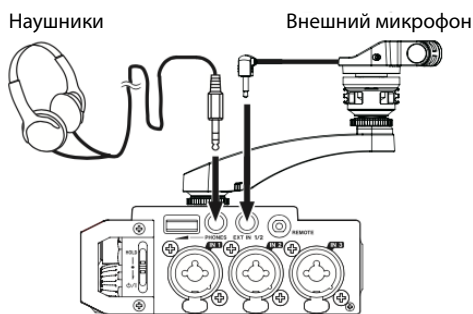
ВНИМАНИЕ

- С этим устройством можно использовать карты SD, соответствующие стандартам SD, SDHC или SDXC.
- Список SD-карт, которые были подтверждены для работы с этим устройством, можно найти на сайте TEAC Global (<http://teac-global.com/>).

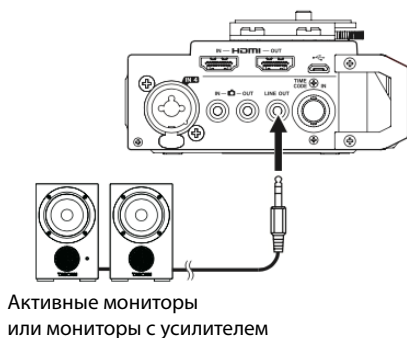
Подключение внешних стереомикрофонов и оборудования для мониторинга

Подключите внешний стереомикрофон к гнезду EXT IN 1/2 на левой стороне устройства.

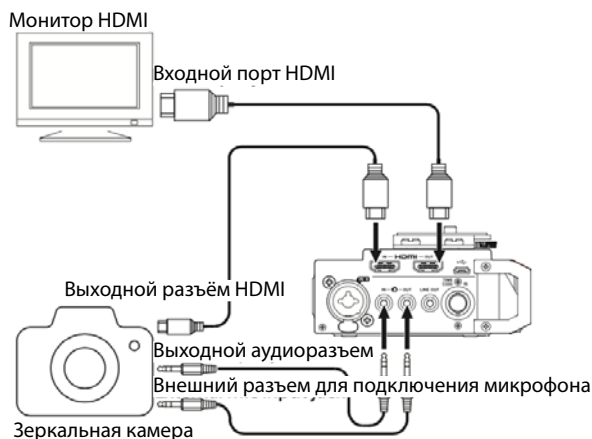
Для прослушивания с помощью наушников подключите их к разъему PHONES.



Для прослушивания с помощью внешней системы мониторинга (активных мониторов или мониторов с усилителем) подключите их к разъему LINE OUT, расположенному на правой стороне устройства.



Подключение камер



Когда нужно записать аудио с этого устройства в камеру

Используйте кабель с 3,5-миллиметровым стерео мини-джеком (доступен в продаже) для подключения разъема OUT с правой стороны данного устройства к внешнему входу микрофона на камере.

Когда вы хотите подключить аудио с камеры в это устройство и контролировать его с помощью наушников

Используйте кабель с 3,5-миллиметровым стерео мини-джеком (доступен в продаже) для подключения аудиовыхода камеры к разъему IN на правой стороне данного устройства.

Подключение камер с помощью HDMI

Устройство может синхронизироваться с частотой камеры при подключении выхода HDMI камеры к разъему HDMI IN. Кроме того, с камеры можно получить HDMI-таймкод.

Подключение HDMI к мониторным рекордерам

Звук, записанный устройством DR-701D, можно добавить к видеовходу HDMI с камеры, а затем вывести через разъем HDMI OUT. Устройство также может выводить полученный таймкод HDMI.

ПРИМЕЧАНИЕ

- Информацию о разъемах см. в руководстве по эксплуатации камеры.
- Используйте пункт CAMERA на странице OUTPUT LEVEL (ВЫХОДНЫЙ УРОВЕНЬ), чтобы настроить выходную громкость камеры.
- Для закрепления камеры на этом устройстве используйте крепежный винт камеры, расположенный на верхней части устройства.