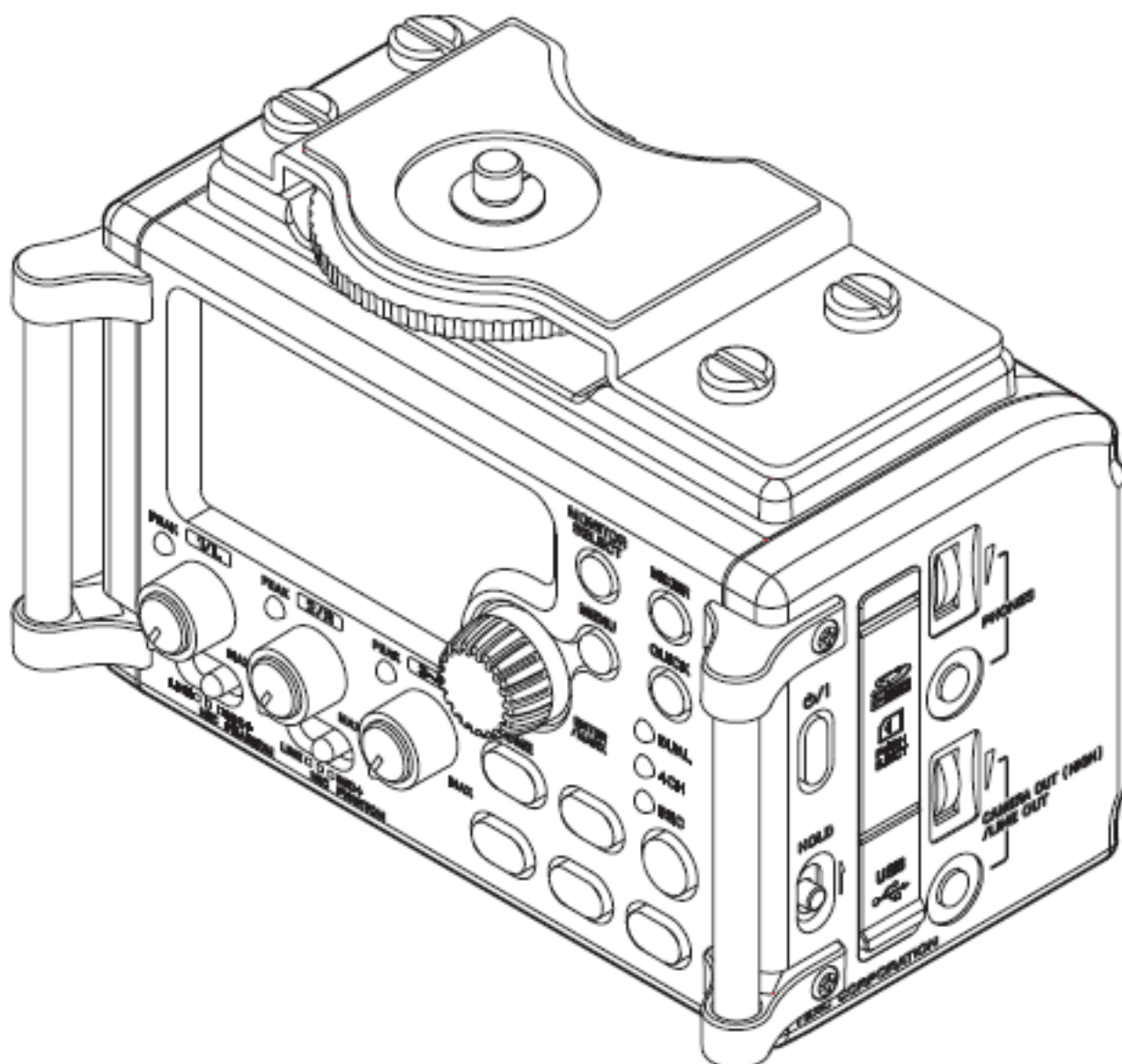


TASCAM DR-60D MKII

РУКОВОДСТВО ПОЛЬЗОВАТЕЛЯ



ЭЛЕМЕНТЫ, ВХОДЯЩИЕ В КОМПЛЕКТ ПОСТАВКИ ЭТОГО УСТРОЙСТВА

Этот продукт включает в себя следующие элементы. Будьте осторожны при вскрытии упаковки, чтобы не повредить содержимое. Сохраняйте упаковочные материалы для транспортировки в будущем.

Пожалуйста, свяжитесь с магазином, в котором вы приобрели данное устройство, если какой-либо из этих предметов отсутствует или был поврежден во время транспортировки.

- - Основной модуль..... × 1
- - USB-кабель..... × 1
- - Руководство пользователя (данное руководство), включая гарантию × 1

МЕРЫ ПРЕДОСТОРОЖНОСТИ ПРИ РАЗМЕЩЕНИИ И ИСПОЛЬЗОВАНИИ

- Рабочий диапазон температуры окружающей среды данного аппарата составляет 0-40°C (32-104°F).
- Не устанавливайте данное устройство в местах, указанных ниже. Это может ухудшить качество звука и/или привести к сбоям в работе.
 - Места со значительными вибрациями
 - Рядом с окнами или в других местах, подверженных воздействию прямых солнечных лучей.
 - Рядом с обогревателями или в других чрезвычайно жарких местах
 - Крайне холодные места
 - Места с плохой вентиляцией или высокой влажностью
 - Очень пыльные места
 - Места, подверженные непосредственному воздействию дождя или других источников воды
- Не размещайте данное устройство поверх усилителя мощности или другого устройства, вырабатывающего тепло.
- Если данное устройство установить рядом с усилителем мощности или другим устройством с большим трансформатором, это может привести к гудению. В этом случае увеличьте расстояние между данным устройством и другим устройством.
- При использовании данного устройства рядом с экраном телевизора могут возникнуть неровности цвета или помехи. В этом случае используйте этот прибор на большом расстоянии.
- Данное устройство может издавать шум, если рядом используется мобильный телефон или другое беспроводное устройство для совершения звонков, отправки или приема сигналов. В этом случае увеличьте расстояние между данным устройством и этими устройствами или выключите их.

Опасайтесь конденсации

При перемещении устройства из холодного в теплое место или использовании после резкого изменения температуры существует опасность конденсации; пары в воздухе могут конденсироваться на внутреннем механизме, что препятствует правильной работе. Чтобы предотвратить это, или если это произойдет, дайте прибору посидеть в течение одного-двух часов при новой комнатной температуре, прежде чем использовать его.

Очистка устройства

Для протирки устройства используйте сухую мягкую ткань. Не протирайте устройство химическими чистящими салфетками, растворителем, спиртом или другими химическими веществами. Это может повредить поверхность или привести к обесцвечиванию.

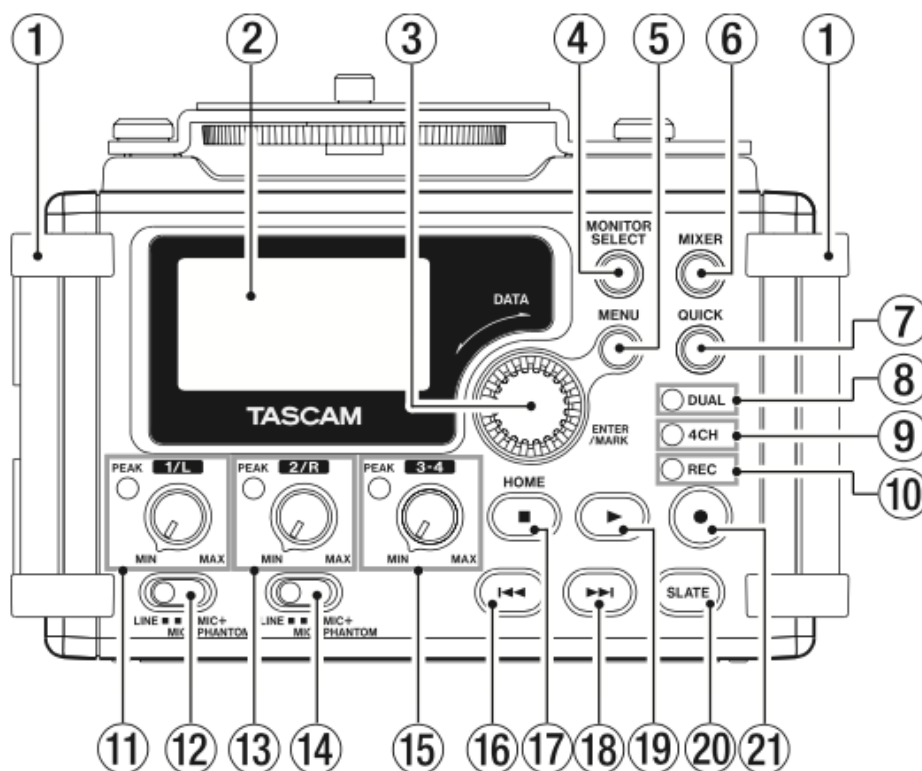
Использование глобального сайта TEAC

Вы можете загрузить обновления для этого устройства с глобального сайта TEAC: <http://teac-global.com/>.

В разделе TASCAM Downloads выберите нужный язык, чтобы открыть соответствующую страницу сайта Downloads.

НАИМЕНОВАНИЯ И ФУНКЦИИ КОМПОНЕНТОВ

Передняя панель



1. Ручки. Используйте это, чтобы прикрепить ремень.

2. Дисплей .

3. КОЛЕСО ВВОДА (ENTER/MARK). Используется для выбора элементов и изменения значений на страницах настройки.

4. Кнопка ВЫБОР МОНИТОРА

5. Кнопка МЕНЮ

6. Кнопка MIXER

7. Кнопка QUICK. Открывает быстрое всплывающее меню.

8. Индикатор DUAL. При записи в режиме двойной записи индикатор горит оранжевым цветом.

9. Индикатор 4CH. Индикатор горит оранжевым цветом при записи в режиме 4-канальной записи.

10. Индикатор REC. Мигает в режиме ожидания записи и горит красным во время записи.

11. Ручка 1/L и индикатор PEAK

12. Переключатель входа (1/L)

13. Ручка 2/R и индикатор PEAK

14. Переключатель входа (2/R)

15. Ручка 3-4 и индикатор PEAK

16. Кнопка перемотки назад

17. Кнопка остановки [HOME]

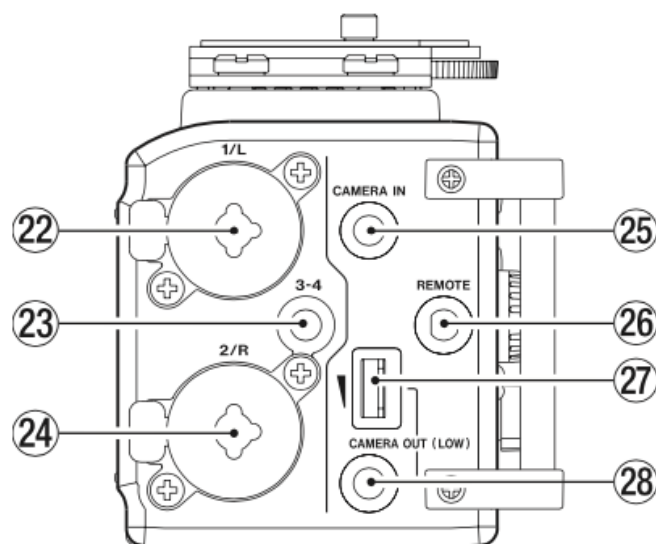
18. Кнопка перемотки вперед

19. Кнопка воспроизведения

20. Кнопка SLATE. Нажмите и удерживайте во время воспроизведения для записи Slate Tone.

21. Кнопка записи

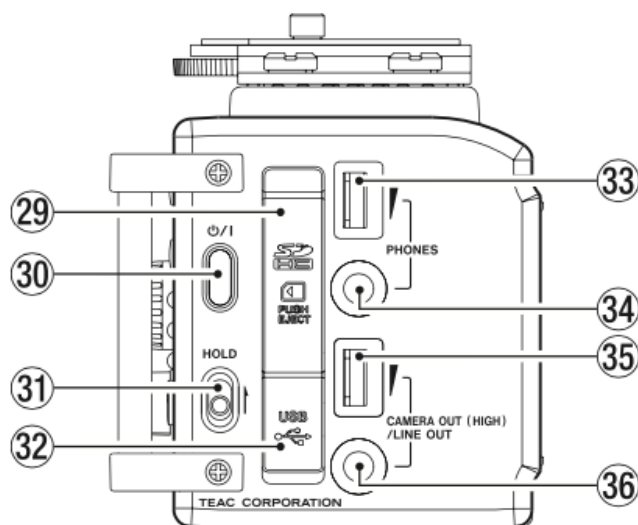
Левая боковая панель



Примечание

Не применяйте чрезмерную силу при подключении внешних устройств к данному модулю или во время его использования. В частности, будьте осторожны при использовании стандартного мини-штекерного адаптера, так как применение чрезмерной силы может привести к повреждению устройства.

- | | |
|--|--|
| 22. Разъем 1/L (XLR/TRS) | 26. Разъем дистанционного управления (TRS-разъем 2,5 мм) |
| 23. Разъем 3-4 (3,5-мм стерео мини-джек) | 27. Регулятор громкости CAMERA OUT (LOW) |
| 24. Разъем 2/R (XLR/TRS) | 28. Разъем CAMERA OUT (LOW) (3,5 мм стерео мини-джек) |
| 25. Разъем CAMERA IN (3,5-мм стерео мини-джек) | |



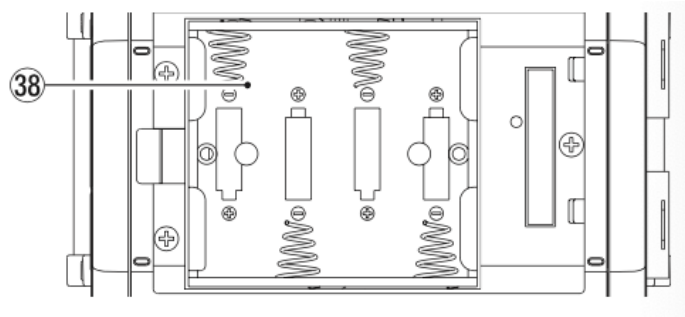
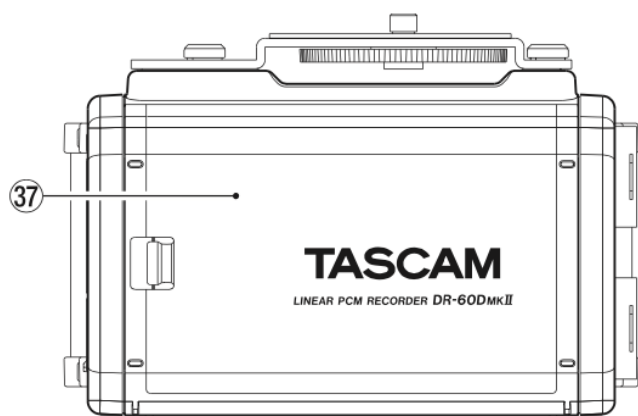
Правая боковая панель

ПРИМЕЧАНИЕ

Не применяйте чрезмерную силу при подключении наушников и внешних устройств к данному устройству или во время его использования. В частности, будьте осторожны при использовании переходника со стандартного на мини-разъем, так как применение чрезмерной силы может привести к повреждению устройства.

- | | |
|-----------------------------------|--|
| 29. Слот для карты памяти SD | 34. Разъем PHONES (3,5-мм стерео мини-джек) |
| 30. Кнопка включения/выключения | 35. Регулятор громкости CAMERA OUT (HIGH)/LINE OUT |
| 31. Переключатель HOLD | 36. Разъем CAMERA OUT (HIGH)/LINE OUT (3,5-миллиметровый стерео мини-джек) |
| 32. USB-порт | |
| 33. Регулятор громкости НАУШНИКОВ | |

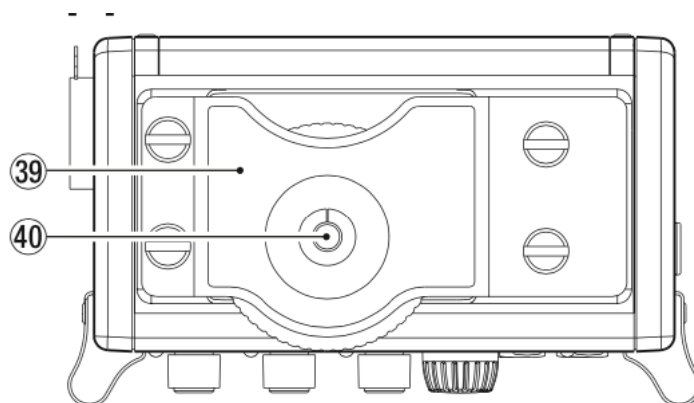
Задняя панель



37. Крышка аккумуляторного отсека

38. Батарейный отсек

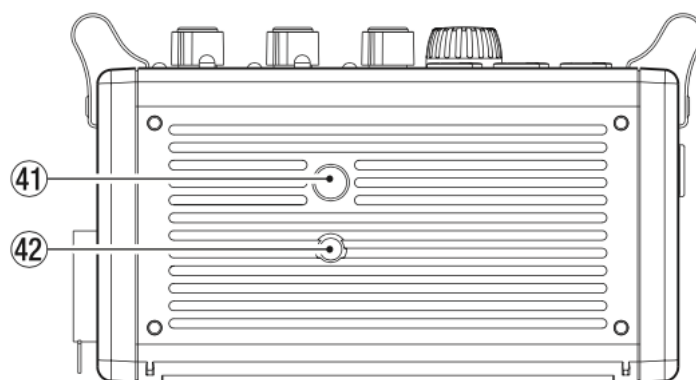
Верхняя панель



39. DSLR кронштейн крепления

40. Монтажный винт DSLR (1/4 дюйма)

Нижняя панель

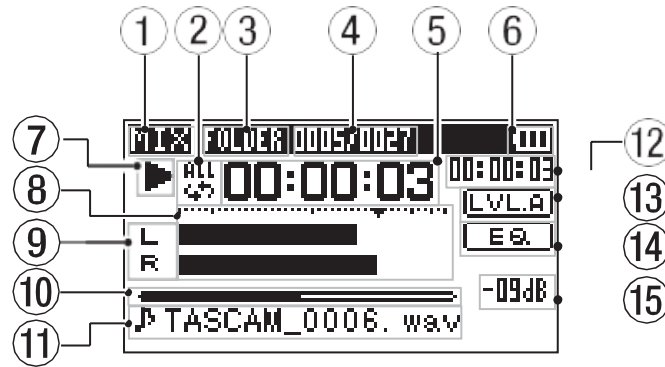


41. Резьба для установки на штатив (1/4 дюйма).

42. Отверстие для винта видеокамеры

Начальный экран

Это экран, который обычно отображается при остановке устройства.



ВНИМАНИЕ

КОГДА ФУНКЦИЯ МОНИТОРИНГА ВКЛЮЧЕНА, НЕКОТОРЫЕ СЧЕТЧИКИ, ЗНАЧКИ И ДРУГИЕ ЭЛЕМЕНТЫ БУДУТ МЕНЯТЬСЯ ДО ПОЯВЛЕНИЯ ЭКРАНА ЗАПИСИ.

1 Режим мониторинга

Он показывает, какой аудиосигнал сейчас прослушивается.

Индикатор	Значение
MIX	Микс каналов 1-4, или основной файл в режиме двойной записи
SUB	Дополнительный файл в режиме двойной записи
1+2	Микс каналов 1-2
CAM	Разъем звукового входа CAMERA IN
CH1	Звуковой вход 1-го канала
1-M	Левый канал основного файла в режиме двойной записи
1-S	Левый канал субфайла в режиме двойной записи
CH2	Звуковой вход 2-го канала
2-M	Правый канал основного файла в режиме двойной записи
2-S	Правый канал субфайла в режиме двойной записи
CH3	Звуковой вход 3-го канала
3-M	Левый канал основного файла в режиме двойной записи
3-S	Левый канал субфайла в режиме двойной записи
CH4	Звуковой вход 4-го канала
4-M	Правый канал основного файла в режиме двойной записи
4-S	Правый канал субфайла в режиме двойной записи

2 Настройка повторного воспроизведения

- Однократное воспроизведение
- Повторное воспроизведение одного файла
- Повторное воспроизведение всех файлов

3 Область воспроизведения

ALL: Все файлы в папке «Музыка».

FOLDER: Все файлы в выбранной папке.

4 Текущий номер файла воспроизведения/общее количество файлов

Здесь отображается номер текущего файла и общее количество файлов в текущей области воспроизведения.

5 Прошедшее время

Здесь показано истекшее время (часы: минуты: секунды) текущего файла.

6 Состояние электропитания

Когда используется батарея, значок батареи показывает количество оставшейся энергии в полосках.



Аккумулятор почти разрядился, и питание скоро отключится (в режиме ожидания), если на значке нет полосок.

При использовании сетевого адаптера TASCAM PS-P520E (продается отдельно) или шины питания USB появляется значок.

9 Отображение состояния трека

Этот значок изменяется в зависимости от режима записи.

Индикаторы (примеры)	Значение
L R	Воспроизведение файла, записанного в режиме МОНО или СТЕРЕО.
/ / / /	Мониторинг в режиме МОНО
1-2 / 3-4	Мониторинг в режиме СТЕРЕО
CH 1 1-2 -E / -E	Воспроизведение файла, записанного в режиме DUAL MONO или DUAL ST, или мониторинг в этих режимах.
1-2 3-4	Воспроизведение файла, записанного в режиме 4CH или мониторинг в этом режиме

10 Отображение позиции воспроизведения

Текущая позиция воспроизведения отображается полосой.

11 Название файла

При этом отображается название воспроизводимого файла, если только нет нескольких файлов, записанных в 4-канальном режиме записи или в режиме двойной записи.

12 Оставшееся время

Здесь показано истекшее время (часы: минуты: секунды) текущего файла.

7 Состояние работы рекордера

Этот значок отображает состояние работы рекордера.

	Значение
■	Остановлен
	Пауза
▶	Воспроизведение
▶▶	Перемотка вперед
◀◀	Перемотка назад
▶▶	Пропуск вперед
◀◀	Пропуск назад

8 Измеритель уровня громкости

Здесь отображаются уровни входных и воспроизводимых сигналов.

13 Состояние выравнивания уровней

- Функция выравнивания уровня отключена
- Функция выравнивания уровня включена

14 Статус эквалайзера воспроизведения

- Эквалайзер при воспроизведении выключен
- Эквалайзер при воспроизведении включен

15 Пиковое значение в децибелах (дБ)

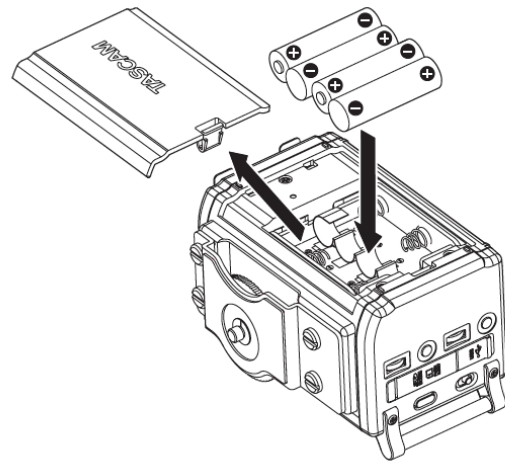
Максимальный уровень, достигаемый за определенный период времени, отображается в цифровом виде.

ПОДГОТОВКА

Питание устройства

Использование батареек типа AA

1. Снимите крышку аккумуляторного отсека на задней панели устройства.
2. Установите 4 батарейки типа AA с отметками + и -, как показано на рисунке в аккумуляторном отсеке.
3. Закройте крышку аккумуляторного отсека.



Используйте пункт BATTERY TYPE меню SYSTEM, для установки типа батареи, чтобы точно отображался уровень оставшейся мощности, и чтобы устройство могло точно определить, достаточно ли энергии для нормальной работы. (По умолчанию для щелочных батарей установлен тип ALKAL).

Запуск устройства

Для запуска устройства из остановленного состояния нажмите и удерживайте кнопку Вкл/Выкл, пока на дисплее не появится надпись «TASCAM DR-60DMKII» (начальный экран).

При загрузке устройства появится начальный экран.

Настройка встроенных часов

При первом запуске устройства (или при сбросе встроенных часов после того, как устройство лежало без батареек) перед экраном запуска появляется экран DATE/TIME (Дата/Время), позволяющий установить дату и время.

Выключение (перевод устройства в режим ожидания)

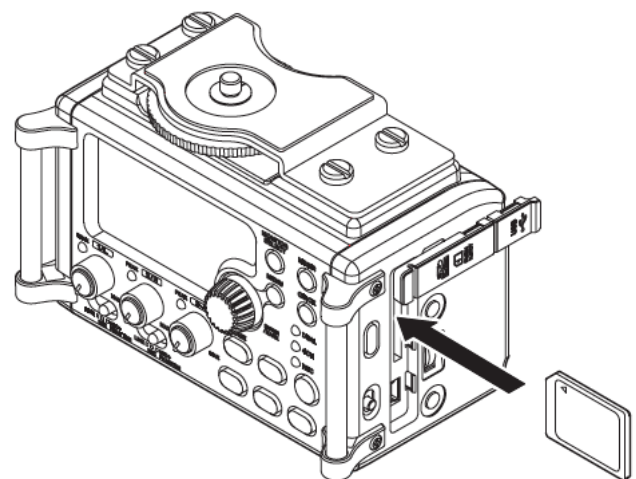
Нажмите и удерживайте кнопку Вкл/Выкл, пока на дисплее не появится надпись «LINEAR PCM RECORDER». Питание отключается после завершения процесса выключения (переходит в режим ожидания).

Вставка карт SD

1. Откройте крышку гнезда для SD-карты/USB-порта с правой стороны устройства.
2. Вставьте карту памяти SD в гнездо, как показано на следующем рисунке, до щелчка.

ПРИМЕЧАНИЕ

Список SD-карт, которые были одобрены для использования с этим устройством, можно найти на нашем сайте. Пожалуйста, перейдите на страницу с информацией о продукте с глобального сайта TEAC (<http://teac-global.com>), чтобы найти список или связаться со службой поддержки TASCAM.

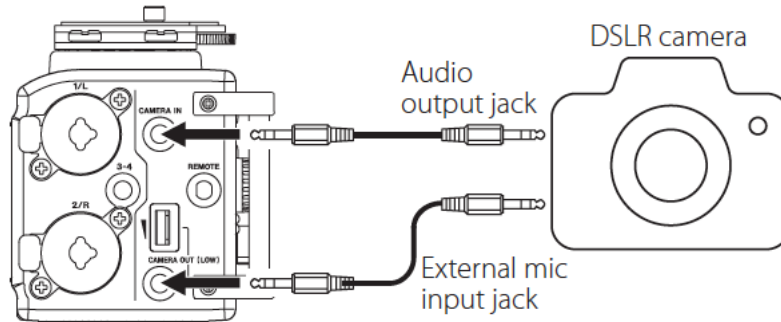


ПОДКЛЮЧЕНИЕ КАМЕРЫ И КРЕПЛЕНИЕ

Для вывода звука с данного устройства на DSLR камеру и мониторинга звука с камеры с помощью этого устройства, вы должны подключить их с помощью доступных в продаже 3,5-миллиметровых стерео мини-джековых кабелей.

1. Если вы хотите записать звук с данного устройства на камеру, подключите разъем CAMERA OUT (LOW) на левой стороне данного устройства к внешнему микрофонному входу на камере.

Если вы хотите записать аудио с камеры и прослушивать ее с помощью данного устройства, подключите разъем CAMERA IN на левой стороне данного устройства к разъему выхода аудиосигнала на камере.



ПРИМЕЧАНИЕ

Если выходной сигнал недостаточно громкий, даже если установлен максимально высокий уровень громкости CAMERA OUT (LOW), подключите его к разъему CAMERA OUT (HIGH)/LINE OUT для регулировки уровня громкости выходного сигнала.

1. Используйте регулятор громкости CAMERA OUT (LOW) на левой стороне устройства, чтобы настроить выходной уровень на камеру.
2. Для установки камеры на данное устройство воспользуйтесь крепежным винтом для камеры, расположенным в верхней части устройства.

ПОДКЛЮЧЕНИЕ МОНИТОРОВ И НАУШНИКОВ

Чтобы прослушивать с помощью наушников, подключите их к разъему PHONES.

Для прослушивания с помощью внешней системы мониторинга (активных мониторов или мониторов с усилителем) подключите их к разъему CAMERA OUT (HIGH)/LINE OUT.

