

## Установка на стену

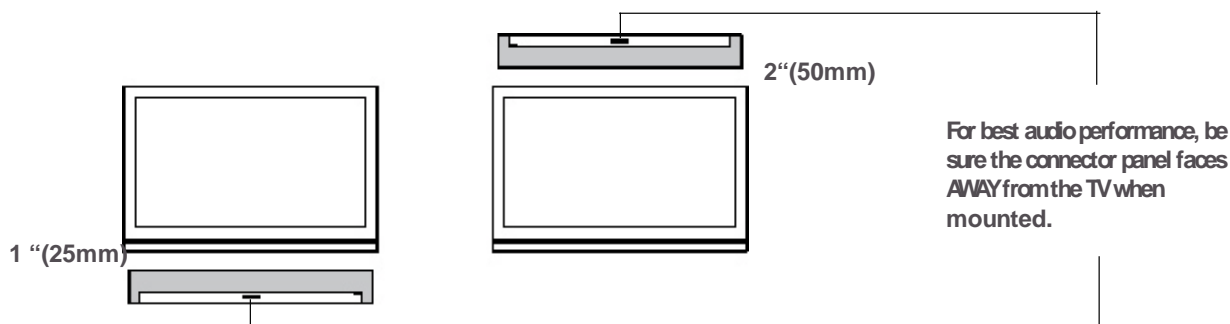
PLAYBAR можно установить на стену выше или ниже вашего настенного телевизора при помощи набора для монтажа PLAYBAR Wall Mount Kit. Для сохранения качества звучания, гарантируйте, чтобы панель разъемов при монтаже смотрела от телевизора – логотип SONOS должен быть дальше от вашего телевизора.

Примечание: Рекомендуется подсоединить кабель питания и звуковые кабели к PLAYBAR перед установкой на стену.

## Что вам потребуется

- Набор для монтажа PLAYBAR Wall Mount Kit (продается отдельно)
- Изоляционная лента
- Шило или другой острый инструмент
- Отвертка с головкой Филипс (шестигранной)
- Сетевая дрель с установленной головкой Филипс

1. Закрепите шаблон PLAYBAR для монтажа на стену (в комплекте поставки набора) в желаемом положении на вашей стене. PLAYBAR можно установить выше или ниже вашего телевизора.



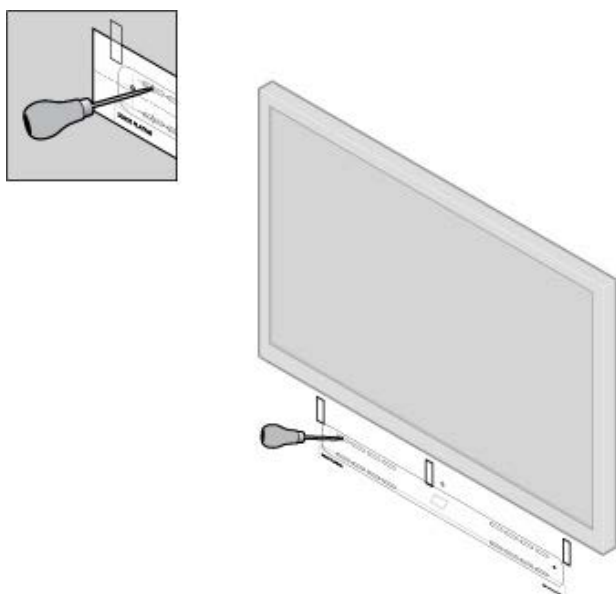
Для наилучшего качества звучания, панель разъемов при монтаже должна быть обращена в сторону от телевизора.

**ВАЖНО:** Для оптимального качества звучания, Sonos рекомендует:

При монтаже ниже телевизора, оставьте зазор 25 мм между PLAYBAR и телевизором.  
При монтаже выше телевизора, оставьте зазор 50 мм между PLAYBAR и телевизором.

2. Используйте уровень (в комплекте поставки набора) для гарантии горизонтального выравнивания шаблона и затем клейкую ленту для закрепления шаблона на стене.

3. Используйте шило или другой острый предмет, чтобы наколоть четыре отверстия через отметки на шаблоне. (Если желательно дополнительное усиление, в набор для монтажа на стену включены два дополнительных винта и анкера.) Установка может быть разной, но отверстия должны находиться по углам, вдалеке от центра.



4. Снимите шаблон со стены.

5. Просверлите направляющие отверстия.

Поскольку анкера и винты предназначены для самозапуска, этот пункт является не обязательным. Однако предварительное сверление обеспечит более точную установку. Подробную информацию см. в таблице ниже.

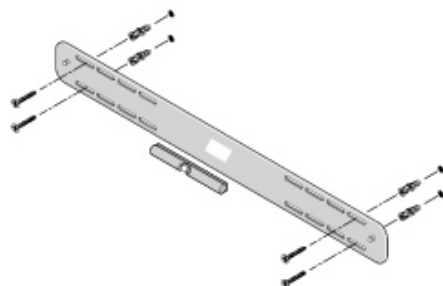
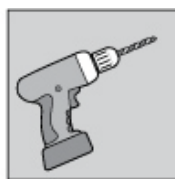
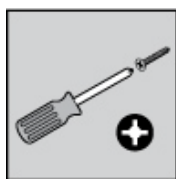
Материал стены	Предварительное сверление	Использовать стенные анкера	Использовать винты
Деревянная обвязка	3 мм	нет	Да
Гипсокартон (без каркаса)	4,5 мм	Да	Да
Жесткая панель или двойная панель	4,5 мм	Да	Да
Штукатурка	6,5 мм	Да	Да
Бетон или кирпич	3 мм	Да	Да

6. Вставьте и закрепите стенные анкера (поставляются в наборе).

Если вы сверлите массив дерева, не используйте стенные анкера.

Если вы сверлите гипсокартон, ввинтите в него стенные анкера при помощи отвертки с головкой Филипс заподлицо со стеной или немного глубже, не перетягивая.

Примечание: Анкеры могут быть установлены при помощи шуруповерта или обычной сетевой дрели с установленной битой Филипс. Если вы сверлите гипсокартон, его поверхность может слегка искривиться или вмяться после установки анкера. Это нормально.



7. Закрепите кронштейн PLAYBAR на стене при помощи винтов, поставляемых в монтажном наборе. Используйте уровень для финальной проверки точности, и после этого затяните винты до конца.

Примечание: При использовании стеновых анкеров, продолжайте сверлить несколько секунд, даже после того, как показалось, что винт вошел до конца – анкер, вероятно, будет немного вращаться, когда он расширяется внутри стены.

8. Навесите PLAYBAR надежно на два (2) крючка кронштейна.

