

TR 1110(D)

TR MONTAJ TALIMATI

UYARI!
DOĞRU MONTAJ ESASITIR.
YANLIŞ MONTAJ İZLENİMİ ÜNİTELİNİN SORUNLUMLU KILMADAN ÇIKAR.

TROY üniteni satın aldıktan sonra 5 yıllık bir süre için malzeme ve işçilikten kaynaklanan bir hataya karşılıklı olarak, TROY'a yazılı olarak uyum sağlamak bildirim ve satın alan belgeleri sunarak yapılır. TROY kendi tecrübesinde ve dışa aktardığı çözümler dahilinde üniteni onarmak ya da değiştirilmesini yükümlüdür.

Garanti kapsamında bir talep olduğunda, ünitenin satın alma belgelerinde belirtilen (fabrika, satıldığı veya mağaza) yerdeki yetkili servislerdir. Satın alma belgesi açıkta kalan alanın yerli ve satın alma tarihi göz önünde tutulmalıdır.

Garantinin hükümlerini bilerek durumları:
 - Ünitenin talimatları gereği monte edilmesidir.
 - Ünite talimatları gereği monte edilmesidir.
 - Kusurlu birinle beraberde kaynaklanıyorsa, yani, malzeme ve işçilik hataları dışında ise.
 - Ünitenin imalatı taraflarından tarafı edilmeyen başka amaçla kullanılması.

GARANTİ ŞARTLARI

• TROY, ünitininizi satın aldıktan sonra 5 yıllık bir süre için malzeme ve işçilikten kaynaklanan bir hataya karşılıklı olarak, TROY'a yazılı olarak uyum sağlamak bildirim ve satın alan belgeleri sunarak yapılır. TROY kendi tecrübesinde ve dışa aktardığı çözümler dahilinde üniteni onarmak ya da değiştirilmesini yükümlüdür.

Garanti kapsamında bir talep olduğunda, ünitenin satın alma belgelerinde belirtilen (fabrika, satıldığı veya mağaza) yerdeki yetkili servislerdir. Satın alma belgesi açıkta kalan alanın yerli ve satın alma tarihi göz önünde tutulmalıdır.

Garantinin hükümlerini bilerek durumları:
 - Ünitenin talimatları gereği monte edilmesidir.
 - Ünite talimatları gereği monte edilmesidir.
 - Kusurlu birinle beraberde kaynaklanıyorsa, yani, malzeme ve işçilik hataları dışında ise.
 - Ünitenin imalatı taraflarından tarafı edilmeyen başka amaçla kullanılması.

GR OΔΗΓΙΕΣ ΣΥΝΑΡΜΟΛΟΓΗΣΗΣ

ΠΡΟΞΗΝΗ Η ΕΞΗΣΤΗ ΣΥΝΑΡΜΟΛΟΓΗΣΗ ΕΙΝΑΙ ΑΠΑΡΑΙΤΗΤΗ ΓΙΑ ΒΕΒΑΙΩΣ ΠΡΟΤΥΠΟΝ ΤΗΣ ΤΡΟΥ. Ο ΣΥΝΑΡΜΟΛΟΓΗΣΗΣ ΜΕ ΚΑΚΟ ΤΡΟΠΟ ΔΕΝ ΑΠΟΤΕΛΕΥΟΥΝ ΤΗΝ ΥΠΟΧΡΕΩΣΗ ΤΗΣ ΚΑΤΑΣΚΕΥΗΣ

Σας ευχαριστούμε που προτιμάτε τον από την TROY. Ακολουθώντας τις οδηγίες συναρμολόγησης θα έχετε τη μέγιστη απόδοσή σας και το σωστό ακουστικό αποτέλεσμα.

Το προϊόν TROY που αγοράζετε έχει κατασκευαστεί με προηγμένα μέθοδους, και με αυστηρά ποσοστά έλεγχο σε όλα τα στάδια παραγωγής. Κάθε μέρος του έχει κατασκευαστεί με ειδικά υλικά ποιότητας.

ΣΥΝΑΡΜΟΛΟΓΗΣΗ
 Χρησιμοποιώντας για τη συναρμολόγηση μία επίπεδη και λεία επιφάνεια, έτσι ώστε να αποφευχθεί κάθε είδους παραμόρφωση.
 - Για να εξασφαλιστεί η μέγιστη ακουστική του συστήματος, όλες οι βίδες και οι ακροατήρες πρέπει να στερεωθούν καλά.

ΟΔΗΓΙΕΣ ΓΙΑ ΤΗ ΧΡΗΣΗ ΚΑΙ ΤΗΝ ΠΕΡΙΘΑΛΨΗ
 - Συνιστούμε να τονοποιήσετε το βιβλιόچه μεμονωμένα στο χρησιμοποιήστε πρώτα.
 - Η ακουστική μέθοδος καθορίζεται πάντα από τον χώρο που θα χρησιμοποιηθεί. Το προϊόν TROY είναι προσαρμοσμένο για χρήση σε όλους τους χώρους.
 Παρακολουθείτε προσεκτικά από το άνω και από τον μετωπικό αναודό Ο ΚΑΤΑΣΚΕΥΑΣΤΗΣ ΔΕΝ ΕΥΧΑΡΙΣΤΑΙ ΓΙΑ ΤΥΠΟΓΡΑΦΙΚΑ ΛΑΘΗ ΟΤΩΣ ΚΑΙ ΓΙΑ ΤΕΧΝΙΚΕΣ ΛΑΘΑΓΕΣ ΣΤΟ ΠΡΟΤΥΠΟ ΜΕ ΣΧΟΤΙΟ ΤΗ ΒΕΛΤΙΩΣΗ ΤΗΣ.

ΟΡΟΙ ΕΓΓΥΗΣΗΣ
 Η TROY εγγυάται τα προϊόντα της επί 5 χρόνια από την αγορά τους, υπό κάθε βλάβη που οφείλεται σε κατασκευαστικό λάθος. Στην περίπτωση αυτή η TROY μόνο του εξουσιοδοτημένου διανομέα της, θα επισκευάσει ή αν αυτό είναι αδύνατο, θα αντικαταστήσει το κατασκευαστικό προϊόν, με προϋπόθεση να υπάρχει απόδειξη αγοράς. Η αντικατάσταση απαιτείται να γίνει με προϊόντα ενός τύπου από τον κορυφαίο, και η εγγύηση και η ουσιαστική απόδειξη αγοράς θα πρέπει να επιστραφούν στον εξουσιοδοτημένο διανομέα. Η απόδειξη πρέπει να υποδεικνύει το κατάστημα πώλησης και την ημερομηνία αγοράς. Το στοιχείο του αντιπροσώπου που αγοράστηκε στην ταμειακή απόδειξη.
 Η εγγύηση δεν θα ισχύει σε περίπτωση που:
 Το προϊόν δεν έχει συναρμολογηθεί σύμφωνα με τις οδηγίες.
 Το προϊόν έχει υποστεί τροποίηση ή όποιο είδους επέμβαση (τύμβηση, βύθιση, συγκόλληση κλπ).
 Η βλάβη οφείλεται σε όπως αυτές κατασκευαστικού ολισθητικού ή κούκας κατασκευής.
 Το προϊόν έχει χρησιμοποιηθεί υπό λειτουργία και δεν ανιστό ο κατασκευαστής.

RUS

ИНСТРУКЦИЯ ПО СБОРКЕ.

1. ПРЕДУПРЕЖДЕНИЕ
ПРАВИЛЬНАЯ СБОРКА ЯВЛЯЕТСЯ НЕОБХОДИМЫМ УСЛОВИЕМ. ПРОИЗВОДИТЕЛЬ НЕ НЕСЕТ ОТВЕТСТВЕННОСТИ ЗА НЕПРАВИЛЬНО СОВРЯННЫЕ УСТРОЙСТВА.

Важнейшим Вас за покупку изделия «TROY». Следуйте инструкции в данном руководстве, вы сможете добиться максимальной эффективности изделия и внести в свою жизнь полную оригинальный стиль. Ваше изделие «TROY» изготовлено с помощью самых передовых технологий и системы управления качеством на каждой стадии производственного процесса. Каждый деталь, каждая деталь изготовлена из материалов самого высокого качества.

СБОРКА
 Собирайте мебель на ровной гладкой поверхности таким образом, чтобы не повредить стекло.
 - Чтобы добиться максимальной устойчивости, все соединения точны и болты следует очень закреплять.
РЕКОМЕНДАЦИИ ПО ИСПОЛЬЗОВАНИЮ И ХОДУ
 - Рекомендуем расположить наиболее тяжелое оборудование на нижнюю полку.
 - Оптимальный метод для чистки - протирание влажной с помощью мягкой, но содержащего кусок ткани, увлажненной алкоголем или чистой водой.
 Не используйте синтетические чистящие химикаты.
 Вы должны читать, сохранить данные руководство для будущих справок.
МОУТ И МЕСТО СТОИТЬ ОШИБКИ ПЕЧАТИ И ТЕХНОЛОГИЧЕСКОЕ ПОДВАРИ

ГАРАНТИЙНЫЕ УСЛОВИЯ

«TROY» предоставляет гарантию на период 5ти лет после приобретения товара. В случае возникновения неполадок по причине дефекта материала или качества изготовления изделия, TROY как единственная альтернатива и исключительный дистрибутор, обязуется возместить, отремонтировать или заменить продукт при предоставлении талона о покупке и письменного извещения о несоответствии, полученных TROY.

• В случае жалоб, согласно гарантии, изделие возвращается упомянутому дистрибутору вместе с оригинальными талоном о покупке (чек-фактура, квитанция об оплате или расписка о получении). В талон о покупке должно указываться точное название изделия и дата покупки.
 • Гарантия на продукт не распространяется в случае если:
 - Продукт НЕ БЫЛ СОБРАН в соответствии с инструкцией.
 - Продукт был модифицирован
 - Повреждения в результате внешних причин, то есть, причин, которые не являются дефектами материала или качеством изготовления изделия.
 - Изделие использовалось не по назначению или выпущено фабрикой, не рекомендованной производителем.

FA MONTAJI VE KULLANIM KILAVUZU

HAZIRLANMIŞ OLAN ÜRÜNÜNÜ SİZİN İÇİN EN İYİ ŞEKİLDE KULLANMAYI SAĞLAMAK İÇİN

TROY ürünü satın aldıktan sonra 5 yıllık bir süre için malzeme ve işçilikten kaynaklanan bir hataya karşılıklı olarak, TROY'a yazılı olarak uyum sağlamak bildirim ve satın alan belgeleri sunarak yapılır. TROY kendi tecrübesinde ve dışa aktardığı çözümler dahilinde üniteni onarmak ya da değiştirilmesini yükümlüdür.

Garanti kapsamında bir talep olduğunda, ünitenin satın alma belgelerinde belirtilen (fabrika, satıldığı veya mağaza) yerdeki yetkili servislerdir. Satın alma belgesi açıkta kalan alanın yerli ve satın alma tarihi göz önünde tutulmalıdır.

Garantinin hükümlerini bilerek durumları:
 - Ünitenin talimatları gereği monte edilmesidir.
 - Ünite talimatları gereği monte edilmesidir.
 - Kusurlu birinle beraberde kaynaklanıyorsa, yani, malzeme ve işçilik hataları dışında ise.
 - Ünitenin imalatı taraflarından tarafı edilmeyen başka amaçla kullanılması.

FR MONTAGE INSTRUCTIONS

AVERTISSEMENT! UN MONTAGE CORRECT EST ESSENTIEL. LE FABRICANT N'EST PAS RESPONSABLE DU MAUVAIS ASSEMBLAGE DU PRODUIT.

Nous vous remercions de l'achat d'un produit TROY. Suivez les consignes de ce manuel afin de garantir les meilleures performances de votre meuble afin d'optimiser votre espace audio vidéo.

Vous produit TROY a été fabriqué grâce à une technologie avancée et à un contrôle qualité rigoureux afin de garantir la qualité de votre produit. Chaque partie du produit est fabriquée avec des matériaux de grande qualité.

MONTAGE
 Rassemblez le meuble sur une surface plane et uniforme de façon à ne pas déformer le verre. Pour optimiser la rigidité tous les points d'assemblage et les vis doivent être fermement fixés.

CONSEILS POUR L'USAGE ET LA MANUTENTION
 Nous vous conseillons de placer l'équipement le plus lourd de votre système Audio Vidéo sur l'étagère inférieure de votre meuble.
 Pour le nettoyage : utiliser simplement un chiffon humide d'alcool ou d'eau. N'utilisez pas de produits chimiques synthétiques pour nettoyer.

SV vous plaît, conservez ce manuel pour vos consultations futures.

CONSEILS AUX ERREURS DE PRESSE ET AUX AMENDEMENTS TECHNIQUES

CONDITIONS DE GARANTIE

• La garantie des produits TROY est valide sur une période de 5 ans suivant la date de la garantie. La garantie est valable que sur la mise en cause des matériaux et de la fabrication. TROY s'oblige à la réparation ou à l'échange du produit sur la présentation de la preuve d'achat et d'une attestation de non-conformité.
 • En cas de réclamation, nous garantissons le produit, soit être retourné complet au distributeur autorisé avec le ticket d'achat original (facture, quittance ou récépissé). Le ticket d'achat doit être clairement rempli avec les informations suivantes:
 - La garantie perd sa valeur si :
 - Le produit n'est pas utilisé suivant les instructions.
 - Le produit a été modifié.
 - Le défaut est le résultat de causes externes. Par exemple, des causes autres que la fabrication.
 • Le produit a été utilisé en des fonctions qui n'ont pas été prévues par le fabricant.

I ISTRUZIONI DI MONTAGGIO

AVVERTENZA! IL PRODOTTO DEVE ESSERE MONTATO CORRETTAMENTE. IL FABBRICANTE NON SARÀ RESPONSABILE PER PRODOTTI MONTATI IN MODO NON CORRETTO.

Grazie per aver acquistato un prodotto TROY. Per ottenere le massime prestazioni dal vostro acquisto è per completare con stile i vostri ambienti, vi consigliamo di seguire le istruzioni contenute nel presente manuale.

Il vostro prodotto TROY è frutto di tecnologia avanzata e di una gestione della qualità applicata a tutte le fasi del processo. Ogni pezzo del vostro mobile è fabbricato con materiali di prima qualità.

MONTAGGIO
 Montare il mobile su di una superficie piana e liscia per evitare di graffiare il vetro.
 Per garantire la massima rigidità, tutti i punti di connessione e le viti vanno fissati ben stretti.

CONSIGLI D'USO E MANUTENZIONE
 - Si consiglia di riporre gli oggetti più pesanti sul piano di fondo.
 - Il metodo migliore per pulire il prodotto è utilizzare un semplice panno pulito e senza filacci, con alcool o acqua. Non usare detersivi chimici sintetici.

Salvo errori di stampa e con riserva di futura consultazione.

Conservare il presente manuale per future consultazioni.

CONDIZIONI DI GARANZIA

• TROY garantisce il prodotto per un periodo di 5 anni dall'acquisto, per guasti causati da difetti di materiali o di lavorazione. TROY provvederà, a sua scelta e come unico mezzo spettante al distributore, a riparare o sostituire il prodotto a condizione che alla stessa vengano fatte pervenire la prova d'acquisto e una comunicazione scritta attestante la non conformità del prodotto.
 • In caso di reclami in garanzia, il prodotto va rispedito al distributore autorizzato insieme con il ticket d'acquisto originale (fattura, bollo di consegna o ricevuta). Il titolo di acquisto deve indicare chiaramente il nome del fornitore e la data di acquisto.
 • La garanzia non sarà valida se:
 - Il prodotto NON è stato montato secondo quanto indicato nelle istruzioni.
 - Il prodotto è stato modificato
 - Il prodotto è stato utilizzato a causa esterna, e, cause non relative a lavorazione o materiali.
 • Il prodotto è stato impiegato per una destinazione d'uso diversa da quella indicata dal fabbricante.

E INSTRUCCIONES DE MONTAJE

AVISO IMPORTANTE! UN MONTAJE CORRECTO ES FUNDAMENTAL UN MAL MONTAJE DEL MUEBLE DEJARÁ SIN EFECTO LA RESPONSABILIDAD DEL FABRICANTE

Gracias por su compra de un producto TROY. Siguiendo las instrucciones de este manual usted conseguirá el máximo partido de los muebles, y la mejor estética para su hogar. Su producto TROY ha sido fabricado con una tecnología avanzada y la máxima calidad en todos sus procesos de elaboración. Todos los elementos del mueble están hechos con la mejor calidad de materiales.

MONTAJE
 Montaje el mueble sobre una superficie plana y suave, para evitar así rayar los cristales. Para conseguir la mayor rigidez posible, las piezas y varillas roscadas deben ser fijadas fuertemente.

CONDICIONES DE USO Y MANTENIMIENTO
 Recomendamos colocar el componente más pesado del sistema en el estante inferior. La mejor forma para limpiar el mueble es, sencillamente, pasar un paño limpio y suave, evitando ligeramente en agua o alcohol sobre las superficies del mueble. No use nunca productos químicos.

Por favor, conserve este manual para consultas futuras.

CONDICIONES DE GARANTIA
 TROY garantiza este artículo por un periodo de cinco años desde su compra, si el problema que se detecta en el mueble es debido a algún defecto en el material o en la fabricación del mismo. En ese caso TROY reparará o reemplazará el mueble sin coste alguno.

En caso de reclamación, basta garantizar el producto será devuelto bajo la autorización del distribuidor, junto con la factura y/o el albarán de compra. En estos documentos deberá figurar claramente los datos del vendedor y el comprador.
 • La garantía perderá su efecto si:
 - El producto no está montado de acuerdo a las instrucciones del fabricante.
 - El mueble ha sido modificado.
 - La causa de la incidencia está motivada por otros agentes externos e yjanos a este artículo.
 - El usuario utiliza el mueble para otros fines que no sean los establecidos por el fabricante.

NL MONTAGE ANWIJZINGEN

WAARSCHUWING! CORRECTE MONTAGE IS NOODZAKELIJK. INCORRECT GEMONTEREDE PRODUCTEN VALLEN UITEN DE VERANTWOORDELIGHEID VAN DE PRODUCTIEUR.

Dank u voor het kopen van een TROY product. Door het volgen van de instructies in deze handleiding kunt u maximale prestaties verkrijgen en daarmee uw leef-omgeving in stijl decoreren. Uw TROY product is het resultaat van vanguardische technologie en tijdsloze productie stage met quality management geproduceerd. Elk onderdeel van uw meubel is met de beste kwaliteit materialen geproduceerd.

MONTAGE
 Monteer het meubelstuk op een vlakke oppervlakte om eventuele krassen op het glas te vermijden.
 Om de maximale rigiditeit te verkrijgen moeten alle verbindingen en alle schroeven stevig bevestigd worden.

ANWIJZINGEN VOOR GEbruIK EN ONDERHOUD
 We bevelen aan de zwaarste voorwerpen op de laagste plank te plaatsen.
 De beste manier om schoon te maken is simpelweg een schoon, plukvrij vilt doek met alcohol of zuiver water te gebruiken.
 Gebruik geen synthetische schoonmaakchemicaliën.

Bewaar altijd bij de handboek voor toekomstige referentie.

NOGELIJK DRUKFOUTEN EN TECHNISCHE AANPASSINGEN KUNNEN AANWEZIG ZIJN

GARANTIE CONDITIES

TROY geeft garantie voor een periode van 5 jaar na aanschaf mocht er een defect worden vastgesteld. TROY zal het materiaal of vakkundigheid, TROY zal als enige optie en als distributeur's exclusieve remedie het product repareren of vervangen, mocht het niet mogelijk zijn om het product te repareren.
 TROY voor kunnen leveren.
 • Het product wordt niet geleverd met garantie met het product aan de verkende distributeur samen met het originele aankoopbewijs (rekening of ontvangstbewijs) teruggevoerd naar de fabrikant.
 • Het product moet worden gebruikt op een manier die is bedoeld voor gebruik in een woonruimte.
 • De garantie zal ongeldig zijn als:
 - Het product niet wordt gebruikt op de wijze zoals het in de aanwijzingen vermeld staat.
 - Er wijzigingen in het product zijn aangebracht.
 - Het product is niet gebruikt op een manier die is bedoeld voor gebruik in een woonruimte.
 - Door oorzaken die niets met het materiaal of de vakkundigheid te maken hebben.
 - Het product op een andere manier van functie, die niet door de producent wordt aanbevolen, is gebruikt.

ASSEMBLY INSTRUCTIONS

INSTRUCTIONS DE MONTAGE MONTAGE ANLEITUNG ISTRUZIONI DI MONTAGGIO INSTRUCCIONES DE MONTAJE MONTAGE AANWIJZINGEN MONTAJ TALIMATI ИНСТРУКЦИЯ ПО СБОРКЕ ΟΔΗΓΙΕΣ ΣΥΝΑΡΜΟΛΟΓΗΣΗΣ مونتاج اور استعمال کی ہدایتیں INSTRUCTIUNI DE ASAMBLARE توجیيات/ تعليمات



REV NO: 01 / 21.05.2016

ASSEMBLY INSTRUCTIONS

! WARNING! CORRECT ASSEMBLY IS ESSENTIAL. MISASSEMBLED PRODUCTS FALL OUTSIDE THE RESPONSIBILITY OF THE MANUFACTURER.

Thank you for your purchase of TROY product. Following the instructions in this manual will enable you to obtain maximum performance and complete your living space in style.

Your TROY product has been manufactured with advanced technology and quality management throughout every process stage. Each part of your furniture is produced from the superior quality materials.

ASSEMBLY
 Assemble the furniture on a flat and smooth surface in order not to lay any scratches on glass.
 To maximize the rigidity all connection points and screws should be fixed strongly.

HINTS FOR USAGE AND MAINTENANCE
 We recommend you to place the heaviest equipment on the bottom shelf.
 The optimum method for cleaning is to simply wipe with a clean, lint free cloth using alcohol or pure water. Do not use synthetic cleaning chemicals.

Please submit this manual for future reference.

SUBJECT TO PRINTING ERRORS AND TECHNICAL AMENDMENTS

GARANTEE CONDITIONS

• All TROY products are guaranteed for a period of 5 years after the purchase against defects in material or workmanship. TROY shall at its sole option and as distributor's exclusive remedy, either repair or replace the product provided proof of purchase and written notice of non-conformance are received by TROY.
 • In case of a claim under guarantee the product should be returned to the authorised distributor together with the original purchase ticket (invoice, docket or receipt).
 • The purchase ticket should clearly state the name of the supplier and the date of purchase.
 • The guarantee will be void if:
 - The product is NOT assembled in accordance with the instructions.
 - The products has been modified.
 - The product is used for a purpose other than that for which it is intended.
 - The product is applied for other destines or function that is not recommended by manufacturer.

GB MONTAGE ANLEITUNG

WICHTIG! ACHTEN SIE DAUF! DAS DAS PRODUKT RICHTIG MONTIERT IST, FÜR FALSCH ODER FEHLERHAFT MONTIERTE PRODUKTE LIEGT KEINE HAFTUNG DES HERSTELLERS VOR.

Zunächst einmal möchten wir Ihnen vielmals danken, das Sie sich für ein TROY Produkt entschieden haben. Wenn Sie die in der Gebrauchsanleitung gegebenen Punkte beachten, werden Sie eine maximale Formdauer des von Ihnen gefertigten Produktes erreichen. Dieses Produkt wird mit modernster Technologie und Qualitätmanagement hergestellt.

Dieses TROY Produkt ist so hergestellt, dass es bei jeder Betriebsstufe den höchsten technischen Standard und den höchsten Qualitätsstandard bringt. Jedes Stück Ihres Möbels ist aus dem besten Material hergestellt worden.

MONTAGE
 Ihr Kratzer auf dem Glas zu vermeiden, sollten Sie darauf achten, dass das Produkt auf glatter Ebene montiert und aufgestellt wird.
 Um die Widerstandsfähigkeit des Produktes zu erhöhen, sollten Sie unbedingt darauf achten, dass alle Verbindungsstücke und Schrauben fest, festgeschraubt sind.

GEBRAUCHSANLEITUNG UND PFLEGEANLEITUNG
 Wir möchten Ihnen dringend empfehlen, schwere Gegenstände auf der untersten Stufe aufzustellen. Zur Reinigung empfehlen wir Ihnen ein Reinigungstuch oder trockenen, feinen Staub hinterlässt und entweder leicht in Alkohol getränkt oder mit sauberem Wasser befeuchtet ist. Achten Sie bitte darauf, dass das Reinigungstuch eher trocken als nass ist. Bitte verwenden Sie keinerlei synthetische und chemische Reinigungsmitel. Haben Sie diese Gebrauchs- und Pflegeanleitung für später auf.

Wir behalten uns in dieser Gebrauchsanleitung das Recht vor, ein dem Produkt technische Änderungen durchzuführen. Durchgeführte Änderungen müssen vorher nicht angekündigt werden.

GARANTIE BEDINGUNGEN

• TROY gewährt Ihnen nach Kauf eines Produktes für fünf Jahre Garantie. Die Garantie gilt für Materialfehler und für Herstellungsfehler. Für den Entzug der Garantiehaftung ist es notwendig, dass Sie uns den Fehler schriftlich anzeigen und den Kaufbeleg vorlegen. TROY wird dann, je nach eigener Entscheidung oder nach Vorschlag des Käufers, entweder das Produkt reparieren oder es gegen ein neues Produkt austauschen.
 • Falls eine Garantieanfrage gegeben ist, ist das Produkt zusammen mit dem Original Kaufbeleg (Rechnung oder Lieferschein) an den zuständigen Produktverkäufer anzufahren. Aus dem Kaufbeleg sollte frei ersichtlich sein, von wem und wann das Produkt gekauft wurde. Die Anschrift sollte sich unten auf dem Kaufbeleg befinden.
 • Falls in deren keine Garantieanfrage gegeben ist:
 - Im Falle, dass das Produkt reparatur vorgenommen wurden
 - Falls der Fehler auf ein Verschulden zurückzuführen ist und kein Materialfehler oder Herstellungsfehler gegeben ist
 - Im Falle, dass das Produkt zu anderen Zwecken eingesetzt und verwendet wurde als durch den Hersteller bestimmt.

AR MONTAJI VE KULLANIM KILAVUZU

AVERTISSEMENT! UN MONTAGE CORRECT EST ESSENTIEL. LE FABRICANT N'EST PAS RESPONSABLE DU MAUVAIS ASSEMBLAGE DU PRODUIT.

Gracias por su compra de un producto TROY. Siguiendo las instrucciones de este manual usted conseguirá el máximo partido de los muebles, y la mejor estética para su hogar. Su producto TROY ha sido fabricado con una tecnología avanzada y la máxima calidad en todos sus procesos de elaboración. Todos los elementos del mueble están hechos con la mejor calidad de materiales.

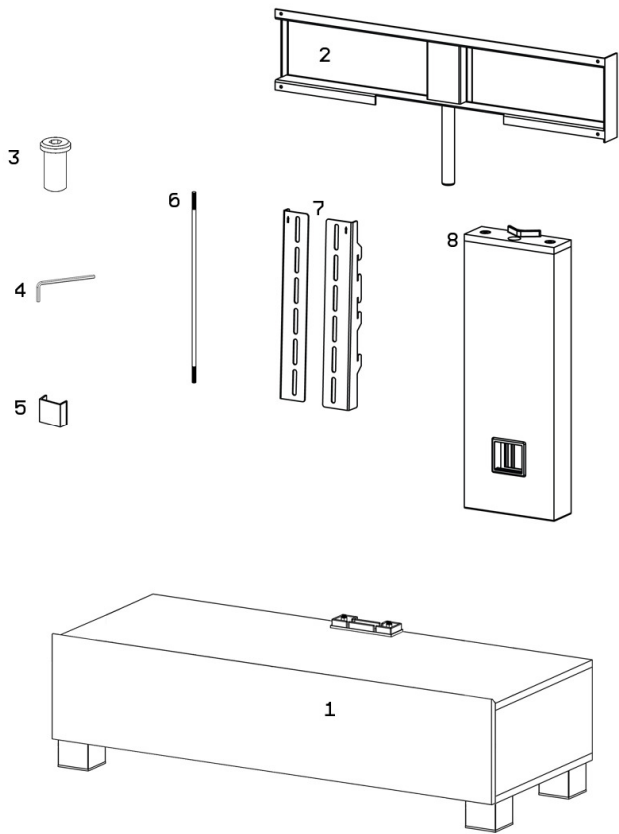
MONTAJE
 Montaje el mueble sobre una superficie plana y suave, para evitar así rayar los cristales. Para conseguir la mayor rigidez posible, las piezas y varillas roscadas deben ser fijadas fuertemente.

CONDICIONES DE USO Y MANTENIMIENTO
 Recomendamos colocar el componente más pesado del sistema en el estante inferior. La mejor forma para limpiar el mueble es, sencillamente, pasar un paño limpio y suave, evitando ligeramente en agua o alcohol sobre las superficies del mueble. No use nunca productos químicos.

Por favor, conserve este manual para consultas futuras.

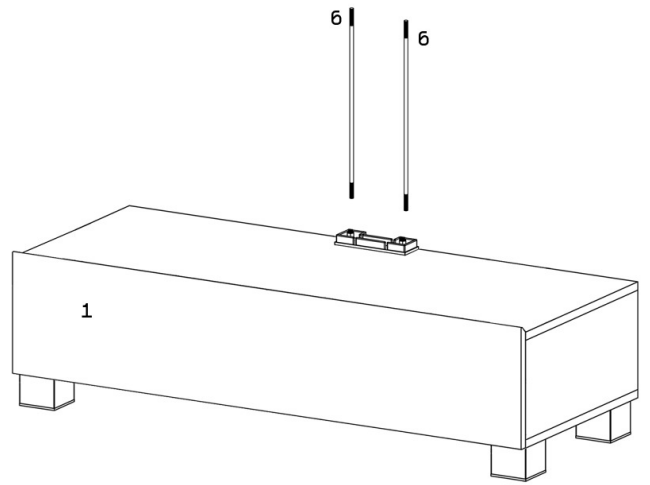
CONDICIONES DE GARANTIA
 TROY garantiza este artículo por un periodo de cinco años desde su compra, si el problema que se detecta en el mueble es debido a algún defecto en el material o en la fabricación del mismo. En ese caso TROY reparará o reemplazará el mueble sin coste alguno.

En caso de reclamación, basta garantizar el producto será devuelto bajo la autorización del distribuidor, junto con la factura y/o el albarán de compra. En estos documentos deberá figurar claramente los datos del vendedor y el comprador.
 • La garantía perderá su efecto si:
 - El producto no está montado de acuerdo a las instrucciones del fabricante.
 - El mueble ha sido modificado.
 - La causa de la incidencia está motivada por otros agentes externos e yjanos a este artículo.
 - El usuario utiliza el mueble para otros fines que no sean los establecidos por el fabricante.

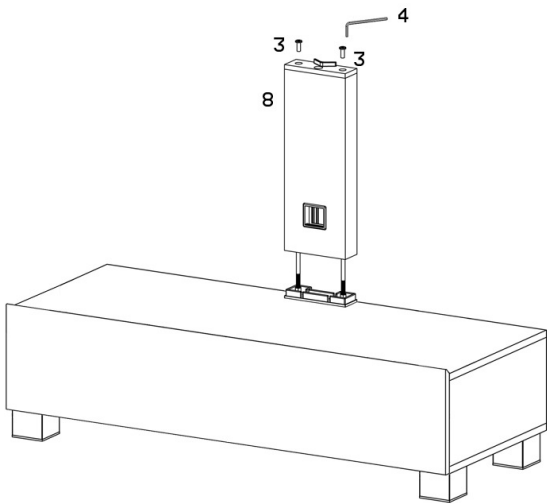


1	2	3	4	5	6	7	8
1	1	2	1	4	2	1	1

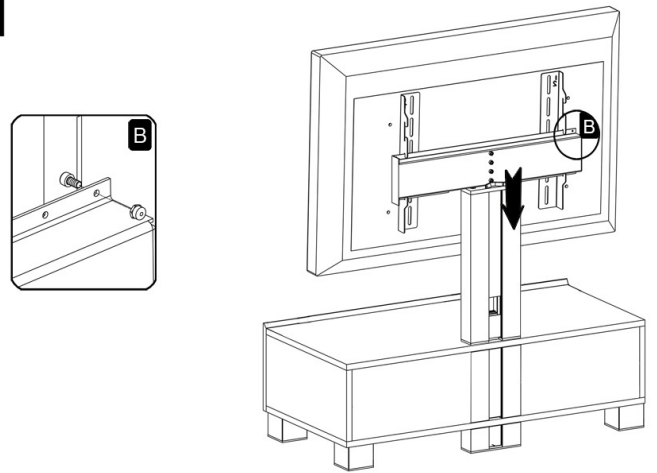
1



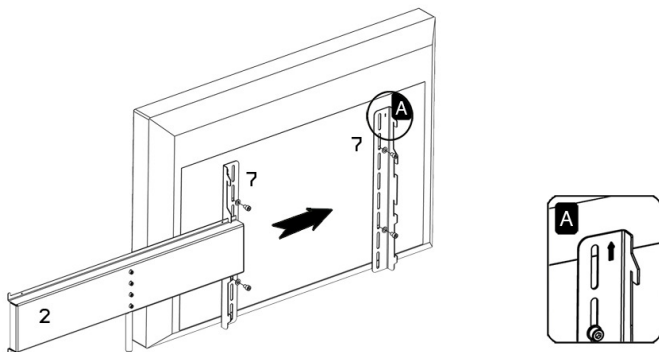
2



4



3



5

