

# SONOROUS®

## SOUND AND VISION IN STYLE



**ASSEMBLY INSTRUCTIONS**  
**MONTAGE ANLEITUNG**  
**MONTAJ TALIMATI**  
**ISTRUZIONI DI MONTAGGIO**  
**INSTRUÇÕES DE ASSEMBLÉIA**  
**ИНСТРУКЦИЯ ПО СБОРКЕ**  
**اسمبلی اور استعمال نصاب**

MERKEZ MAH. SILE YOLU UZERI GUZLE IS MERKEZI 34782 CEKMEKÖY / İSTANBUL / TURKEY - TEL: +90 216 640 16 16 - FAX: +90 216 640 02 55

### TR

**DIKKAT! TALİMATLARA UYGUN KURULUM ZORUNLUDUR. HATALI KURULMUŞ ÜRÜNLER, ÜRETİCİNİN TAAHHÜT ETTİĞİ GARANTİ KAPSAMI DIŞINDA KALIR.**

Sonorous Surefix ürünü satın aldıysanız için teşekkür ederiz. Bu kılavuzda yer alan talimatlarla uyarak, ürününüzden en yüksek performansı elde edebilirsiniz. Sonorous Surefix ürününüz, üretiminin her aşamasında gelişmiş teknoloji ve kaliteli yöntemler kullanılarak üretilmiştir.

#### KURULUM

- Uygulamaya öncesinde Surefix, çimento, beton, saşım ve diğer tuğla yüzeylerde kullanılır. Alçıpan ve da alçıpan panel türü tavanelara takılmaz. Daha fazla ayrıntı için montaj ekibinden bilgi alın.
- Ürün montajı sonrası kurulumun kontrol edilmesi için aparatı tavana monte edildikten sonra, kurulum talimatlarında belirtilmiş olan ağırlığı aşıtı aparatı üzerine yükleyerek testi ediniz.
- Elektronik cihazın yerleştirilmesi esnasındaki kontrol: Elektronik cihazın aparat üzerine, kaydı dıymeyecek biçimde sağlam olarak yerleştirildiğinden emin olunuz.
- Bakım-Kullanımın 1 ay sonra yapılması gereken kontrol: 1. Tavan plakasının tavana sağlam bir şekilde tutulduğundan 2. Uyu, civata ve kayışların gevşememiş olduğundan 3. Elektronik cihazın aparat üzerinde sağlam şekilde durduğundan kontrol ediniz. Bu kontrolleri, takip eden her 6 ayda bir tekrarlayınız. Gözlemmeniz gereken bir aksaklık tespit ettiğinizde; elektronik cihazı indiriniz ve kurulum talimatlarına uygun şekilde aksaklığı gidiniz.

#### GARANTİ ŞARTLARI

\* Sonorous Surefix, ürününüzün, malzeme ve/veya işçilikten kaynaklanan bir kusur ya da arıza halinde, satış belgesi / fatura, kasa fıjı veya makbuz ile satış noktasına iade edilmesi halinde ücretsiz olarak tamir edileceği ve gerekirse değiştirileceği garanti eder. Sonorous Surefix ürünleri, bu kapsamda emir boyu garanti değildir.

Sonorous Surefix garantisi aşağıdaki koşullarda geçerliliğini kaybeder:

- Ürün, kurulum talimatlarına uygun olarak kurulmadığı durumlarda
- Ürün, tamir edilmiş ya da ürün üzerinde değişiklik yapıldığı durumlarda
- Anızakusur, malzeme ve işçilik harici diğer etkilerden (kurulum sonucu eskime, sürünme hasarları, vda) meydana geldiğinden kaynaklanan arızalar/hasarlar sonucu oluştuğunda
- Ürün, üreticinin kullanım talimatlarında belirtildiği şekilde değil başka amaçlarla kullanıldığında.

Lütfen bu belgeyi saklayınız.

#### BASIM HATALARI VE ÜRETİCİNİN TEKNİK DEĞİŞİKLİK YAPMA HAKKI SAKLIDIR.

### I

**ATTENZIONE! IL PRODOTTO DEVE ESSERE MONTATO CORRETTAMENTE. IL FABBRICANTE NON SARA' RESPONSABILE PER PRODOTTI MONTATI IN MODO NON CORRETTO.**

Ci complimentiamo e Vi ringraziamo per aver acquistato un prodotto Sonorous Surefix. Per ottenere le massime prestazioni dal vostro acquisto e per completare con stile i vostri ambienti, vi consigliamo di seguire le istruzioni contenute nel presente manuale.

#### MONTAGGIO

- Parete: Sonorous Surefix è adatto solo per fissaggio su pareti fatte di cemento armato, mattoni pieni e mattoni pesanti forati. Non montare su muri in cartongesso o su pannelli di legno! Per eventuali pareti sottili vi preghiamo di voler consultare il vostro installatore o fiduciaro o fornitore.
- Controllare il fissaggio a parete: dopo il montaggio della piastra a muro, provarne la tenuta con il medesimo peso di portata indicato nelle istruzioni di assemblaggio.
- Controllare il fissaggio dello schema: assicurarsi che lo schermo TV sia ben posizionato ed avvitato, per evitare così ogni eventuale possibile caduta.
- Consigli: a distanza di 1 mese dall'installazione, controllare che: 1. la piastra sia ben fissata a parete; 2. dadi, viti e fissaggi viti siano ancora ben ancorati; 3 l'apparecchio sia ben fissato al supporto. Nel caso in cui pensiate di dover intervenire sull'installazione, occorre dapprima togliere lo schermo TV, per poi eseguire l'intervento secondo le istruzioni.

#### GARANZIA

- Sonorous Surefix garantisce i prodotti contro eventuali difetti di materia prima o di lavorazione e provvederà, a titolo di unico rimborso, a riparare o sostituire, a sua scelta, il prodotto, a condizione che venga consegnata la relativa prova di acquisto, unitamente ad una comunicazione scritta indicante la non conformità dell'oggetto.
- In caso di reclamo in garanzia, il prodotto dovrà essere rispedito al distributore autorizzato insieme alla prova di acquisto originale (fattura, bolla di consegna, ricevuta). La prova di acquisto dovrà indicare chiaramente il nome del fornitore e la data di acquisto.
- La garanzia decade se:
  - il prodotto NON è stato montato secondo quanto indicato nelle istruzioni
  - il prodotto è stato manomesso, modificato o riparato
  - il guasto è stato provocato da cause esterne; ad esempio cause non inerenti a materie prime o lavorazione, ossia normale usura, danni per errati movimenti, difetti causati da perdita di viti/dadi
  - il prodotto è stato impiegato per una destinazione d'uso o funzione diversa da quella indicata dal fabbricante

Conservare il presente manuale d'installazione per eventuale consultazione

#### SOGETTO A POSSIBILI ERRORI DI STAMPA E CON RISERVA DI MODIFICHE TECNICHE

### FR

**ATTENTION! UN MONTAGE CORRECT EST ESSENTIEL. DANS LE CAS D'UN MONTAGE NON CONFORME AVEC LES INSTRUCTIONS FOURNIES LA RESPONSABILITE DU FABRICANT NE PEUT ÊTRE ENGAGÉE.**

Merçi de votre achat d'un produit Sonorous Surefix. En suivant les instructions de ce manuel vous obtiendrez les performances maximum. Votre produit Sonorous Surefix a été fabriqué avec des critères de haute technologie et des contrôles qualité tout au long de sa fabrication.

#### MONTAGE

- Structure du mur – Sonorous Surefix est compatible seulement avec des murs constitués de Béton, parpaquets de béton, aggrès de ciment, briques pleines et chevêtre en bois. Ne pas installer sur des cloisons "boches" type Plaque de plâtre ou panneaux de bois. Pour ces types de structure contactez votre revendeur ou installateur.
- Contrôle de la fixation au mur – Après le montage de la pièce murale contrôler la résistance avec la charge maximum indiquée sur la notice de montage.
- Contrôler tous les éléments de l'installation électrique connections contacts et fixations des différents câbles et boîtiers.
- Maintenance – un mois après l'installation vérifier:
  - 1. la fixation du support sur le mur
  - 2. le serrage des différents boulons, écrous et vis
  - 3. L'installation et la fixation des éléments électriques
  - Répéter ces contrôles tous les six mois. Si vous découvrez des corrections à apporter à l'installation, déconnectez les éléments électriques et suivez les instructions de la notice de montage.

#### CONDITIONS DE GARANTIE

Les produits Sonorous Surefix bénéficient d'une garantie à vie en ce qui concerne les matériaux et la fabrication de ceux-ci. Le distributeur des Produits Sonorous Surefix devra réparer ou échanger le produit associé à sa preuve d'achat et le document de non-conformité reçu par Sonorous Surefix.

Dans le cas de la validité de la garantie, le produit devra être retourné au distributeur agréé accompagné de sa preuve d'achat (facture, ticket de caisse ou reçu). La preuve d'achat devra impérativement mentionner le nom du revendeur et la date d'achat.

La garantie sera non valide si:

- Le produit n'a pas été assemblé et installé conformément aux instructions.
- Le produit a été modifié ou réparé.
- La cause de demande de validation de la garantie ne concerne pas les matériaux et la fabrication du produit. Usure provoquée par le frottement anormal des vis et écrous de fixation.
- La destination et l'utilisation du produit est tout autre que celle définie par le fabricant.

Conservet ce document pour tout utilisation future.

#### SUJET AUX ERREURS D'IMPRESSION ET AUX ÉVOLUTIONS TECHNIQUES

### P

**Atención! Una correcta montajem es esencial. Una má montajem dos produtos retira toda a responsabilidade do fabricante.**

Obrigado pela sua compra do produto Sonorous Surefix. Ao seguir as instruções deste manual permiti-lo-á de obter o desempenho máximo. O seu produto de Sonorous Surefix foi produzido com a mais avançada tecnologia e qualidade durante todas as etapas do processo.

- Superfície da instalação - o Sonorous Surefix é apropriado somente para unir as tetos feitas de: betão, tijolos contínuos passados e tetos consistentes de madeiras. Para umas tetos mais fráguas consulte seu instalador ou fornecedor.
- Verificação da instalação no teto – depois de montado carruagem com o peso indicado no manual de montagem.
- Verificação da instalação do dispositivo eléctrico – certifique-se de que o dispositivo eléctrico está bem aplicado ou colocado e não possa cair ou deslizar.

#### CONDIÇÕES DA GARANTIA

- a garantia do tempo de vida do Sonorous Surefix garante que se uma falha ocorrer no produto, esta será causada por um defeito no material, ou pelo mau manuseamento do consumidor, o Sonorous Surefix deve em sua única opção e como o remédio exclusivo do distribuidor reparar ou substituir o produto fornecido em troca da prova de compra e o envio para a Sonorous Surefix da observação escrita da não-conformidade.
- Em caso de uma reivindicação sob a garantia, o produto deve ser retornado ao distribuidor junto com o bilhete original da compra (factura ou recibo). O bilhete da compra deve claramente indicar o nome do fornecedor e a data da compra.
- A garantia será anulada se:
  - O produto não for montado de acordo com as instruções.
  - Os produtos foram modificados ou reparados.
  - A falha é o resultado de causas externas isto é: causas à excepção do material, tal como o desgaste normal, os danos de fricção, defeitos causados pelos parafusos/porcas mal enroscados
  - O produto é aplicado para o outro destino ou função que não é recomendada pelo fabricante.

Por favor conservar este manual para uma futura observação.

### ENG

**WARNING! CORRECT ASSEMBLY IS ESSENTIAL. MISASSEMBLED PRODUCTS FALL OUTSIDE THE RESPONSIBILITY OF THE MANUFACTURER.**

Thank you for your purchase of Sonorous Surefix product. Following the instructions in this manual will enable you to obtain maximum performance. Your Sonorous Surefix product has been manufactured with advanced technology and quality management throughout every process stage.

#### ASSEMBLY

- Installation surface – Sonorous Surefix is suitable only for attaching to ceilings made of: concrete, concrete hollow blocks, heavy solid bricks and wood studs. Do not install to dry ceiling or wood panel! For weaker ceilings please consult your installer or supplier.
- Checking the installation to the ceiling – After the mount' shelf is mounted, load it with the weight instructed in the assembly instructions.
- Checking the electrical appliance installation – Make sure that the electrical appliance is well harnessed or placed and cannot fall down or slip.
- Maintenance – A month after installation check that: 1. The ceiling plate is well attached to the ceiling. 2. The bolts, nuts and belt have not been loosened. 3. The electrical appliance is well attached to the mount. Repeat this check every six months afterwards. If you find a need to correct the installation, take down the electrical appliance and correct according to the instructions.

#### GUARANTEE CONDITIONS

- Sonorous Surefix (item's manufacturer) guarantees that if a fault occurs which is caused by a defect in material or workmanship, Sonorous Surefix shall at its sole option and as distributor's exclusive remedy, either repair or replace the product provided proof of purchase and written notice of non-conformance are received by Sonorous Surefix.
- In case of a claim under guarantee, the product should be returned to the authorised distributor together with the original purchase ticket (invoice, goods or receipt). The purchase ticket should clearly state the name of the supplier and the date of purchase.
- The guarantee will be void if:
  - The product is NOT assembled in accordance with the instructions.
  - The product has been modified or repaired.
  - The fault is the result of external causes i.e. causes other than material or workmanship, such as normal wear, friction damages, defects caused by loosened screws/nuts.
  - The product is applied for other destiny or function that is not recommended by the manufacturer.

Please retain this manual for future reference.

#### SUBJECT TO PRINTING ERRORS AND TECHNICAL AMENDMENTS

### D

**ACHTUNG! DIE RICHTIGE MONTAGE DES PRODUKTS IST VORAUSSETZUNG DAFÜR; DASS DER HERSTELLER IRGENDWIE HANTUNG ÜBERNIMMT.**

Danke für Ihren Kauf eines Sonorous Surefix-Produkts. Um dieses optimal nutzen zu können, bedingen Sie bitte die Anweisung in dieser Anleitung. Die Herstellung Ihres Sonorous Surefix-Produkts erfolgte mittels fortschrittlicher Technologie, wobei sämtliche Arbeitsschritte im Rahmen des Qualitätsmanagements überwacht wurden.

#### MONTAGE

- Montageuntergrund – Sonorous Surefix ist nur zur Anbringung an Wänden aus Beton, Betonhohlblöcken, massivem Mauerwerk und Holzbohlen geeignet. Nicht an Trockenbauwänden oder Holzbohlen anbringen! Bei schwächeren Wänden bitten Sie bitte Rücksprache mit Ihrem Monteur oder Lieferanten.
- Überprüfung der Deckenmontage – Nach der Montage der Halterung/Glasplatte belasten Sie diese bitte mit dem in den Montageanweisungen angegebenen Gewicht.
- Überprüfung der Gerütemontage – Vergewissern Sie sich, dass das Gerüst so befestigt und positioniert ist, dass es nicht herunterfallen oder verschoben kann.
- Instandhaltung – Einen Monat nach der Montage überprüfen Sie bitte, ob 1) die Deckplatte fest an der Decke befestigt ist, 2) Schrauben, Muttern und Gait sich nicht gelockt haben, 3) das Gerüst fest an der Halterung befestigt ist. Wiederholen Sie danach diese Überprüfung alle sechs Monate. Falls Sie es für nötig befinden, Korrekturen an der Montage vorzunehmen, entfernen Sie das Gerät und führen Sie dann die nötigen Arbeiten entsprechend der Anweisung durch.

#### GARANTIEBEDINGUNGEN

- Sonorous Surefix bietet eine lebenslange Garantie gegen Defekte durch Material- oder Verarbeitungsfehler: In einem derartigen Fall wird Sonorous Surefix unter der Voraussetzung, dass ihm der Kaufnachweis und eine schriftliche Reklamation vorgelegt werden, nach eigenem Gutdünken und als ausschließliche Abhilfe des Vertriebspartners das Produkt entweder reparieren oder austauschen.
- Bei Garantiesprüchen ist das Produkt mit dem Original des Kaufbills (Rechnung, Kassenschein oder Quittung) an einen Vertragshändler zurückzugeben. Aus dem Kaufbillet müssen der Name des Lieferanten und das Kaufdatum eindeutig hervorgehen.
- Die Garantie erlischt in folgenden Fällen:
  - Falls das Produkt NICHT entsprechend der Anweisungen montiert wurde.
  - Falls das Produkt modifiziert oder repariert wurde.
  - Falls der Defekt auf äußere Einwirkung wie gewöhnliche Abnutzung, Antriebschäden oder gelockerte Schrauben/Muttern, also nicht auf Material- oder Verarbeitungsfehler zurückzuführen ist.
  - Falls das Produkt für Zwecke und Funktionen verwendet wurde, die nicht vom Hersteller empfohlen sind.

Bitte bewahren Sie diese Anleitung auf, da Sie sie eventuell noch einmal brauchen.

#### DRUCKFEHLER UND TECHNISCHE ÄNDERUNGEN VORBEHALTEN

REV NO: 02 / 06.08.2010

### RUS

**Внимание! Правильная сборка изделия чрезвычайно важна для его безопасной эксплуатации. Производитель не несет ответственности за падение изделия в силу несоблюдения пользователем правил сборки и установки, изложенных в данной инструкции.**

Влагодарим Вас за то, что вы выбрали продукт серии Sonorous Surefix. Чрезвычайно важна правильная установка и соблюдение данной инструкции. Изделия Sonorous Surefix производятся с использованием передовых технологий, в каждой ступени производства строго контролируется современная системой менеджмента качества.

#### СБОРКА

##### Выбор поверхности для монтажа

Sonorous Surefix рассчитан на установку на капитальные стены здания, сделанные из бетонного монолита, бетонных блоков, твердого кирпича и арматурного бетона. Не устанавливайте изделие на впадины или стены, обшитые деревянными панелями. При монтаже на стены, сделанные из других материалов, проконсультируйтесь со своим инсталлятором или поставщиком.

##### Проверка надежности инсталляции

Для проверки надежности установки настенного крепления после монтажа обеспечьте изделие нагрузку, указанную в инструкции по сборке.

##### Проверка надежности установки электрических приборов

Удостоверьтесь, что запертый/открытый замок изделия Sonorous Surefix плазменный или LCD-телевизор установлен надежно и не может упасть.

##### Обслуживание

Спустя месяц после установки проверьте, что: 1. Упорная пластина крепления плотно прилегает к стене. 2. Болты и соединения изделия Sonorous Surefix не были ослаблены. 3. Плазменный или LCD телевизор надежно установлен в настенном креплении. Повторяйте проверку через каждые шесть месяцев. Если возникает необходимость испрвить недостатки установки, снимите с крепления установленный на нем телевизор и действуйте согласно инструкции.

#### ГАРАНТИЙНЫЕ УСЛОВИЯ

На изделия Sonorous Surefix распространяется пожизненная гарантия производителя. Если изделие вышло из строя и причина неисправности – дефект материала или производства, изготовитель обязуется за свой счет отремонтировать продукт или заменить его при наличии документов, подтверждающих покупку, и письменного уведомления о выявленном недостатке. Для выполнения гарантийных обязательств необходимо иметь возвращенное поставщику вместе с документами, подтверждающими покупку. В документах должны присутствовать название компании-поставщика и дата приобретения.

Гарантийные обязательства не распространяются в следующих случаях:

- изделие не было собрано в соответствии с инструкцией;
- изделие подверглось изменению в конструкции или неавторизованному ремонту;
- изделие получило повреждение в результате каких-либо внешних факторов (кроме дефектов материала), например естественного износа или ослабления витковых пружин;
- изделие использовалось не по назначению и в условиях, не рекомендованных изготовителем.

Пожалуйста, сохраните данное руководство для возможного будущего обращения за сервисной поддержкой

### F

**تذکره!**  
دقتاً! صحیح و درست بودن مونتاژ بسیار مهم است. تولیدکننده مسئولیتی در قبال سقوط محصول در صورت نادرستی مونتاژ و نصب کاربر ندارد. ما را متشکر می‌شویم که شما محصول ما را خریداری کرده‌اید. ما به شما توصیه می‌کنیم که این محصول را به درستی نصب و استفاده کنید. محصولات Sonorous Surefix با استفاده از فناوری‌های پیشرفته و با کنترل کیفیت دقیق در تمام مراحل تولید ساخته می‌شوند.

#### ساختار

##### انتخاب سطح برای نصب

Sonorous Surefix برای نصب بر روی دیوارهای سازه‌ای، ساخته شده از بتن، بلوک‌های بتنی، آجر و بتن مسلح طراحی شده است. این محصول را نباید روی دیوارهای گچی یا دیوارهای چوبی نصب کرد. هنگام نصب روی دیوارهای ساخته شده از سایر مواد، با فروشنده یا تامین‌کننده خود مشورت کنید.

##### بررسی استحکام نصب

برای اطمینان از استحکام نصب، پس از نصب محصول، آن را با وزن توصیه شده در دستورالعمل نصب بار کنید.

##### نگهداری

یک ماه پس از نصب، بررسی کنید که: 1. پلاک نگهدارنده محکم به دیوار چسبیده است. 2. پیچ‌ها و اتصالات محصول سست نشده‌اند. 3. تلویزیون پلاسما یا LCD به درستی در نگهدارنده نصب شده است. این بررسی را هر شش ماه یکبار تکرار کنید. اگر نیاز به اصلاح نصب دارید، تلویزیون را از نگهدارنده بردارید و طبق دستورالعمل عمل کنید.

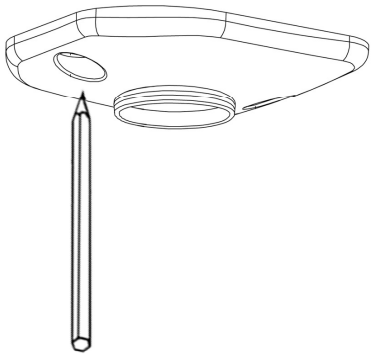
#### شرایط گارانتی

محصولات Sonorous Surefix دارای گارانتی مادام‌العمر از تولیدکننده است. اگر محصول شما به دلیل نقص مواد یا تولید از کار افتاده شود، تولیدکننده متعهد می‌شود که هزینه تعمیرات یا تعویض محصول را بپردازد. برای استفاده از این گارانتی، شما باید مدارک خرید خود را همراه با محصول به فروشنده خود ارائه دهید. برای استفاده از گارانتی، شما باید مدارک خرید خود را همراه با محصول به فروشنده خود ارائه دهید. برای استفاده از گارانتی، شما باید مدارک خرید خود را همراه با محصول به فروشنده خود ارائه دهید.

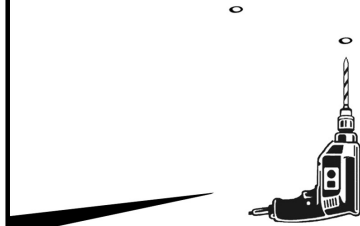
توجه: گارانتی شامل موارد زیر نمی‌گردد:

- محصولی که به درستی مونتاژ نشده است.
- محصولی که تغییراتی در ساختار آن ایجاد شده است.
- محصولی که به دلیل عوامل خارجی (غیر از نقص مواد) آسیب دیده است، مانند سایش طبیعی یا تضعیف فنرها.
- محصولی که برای اهداف یا کاربردهای غیر از آنچه توصیه شده است استفاده می‌شود.

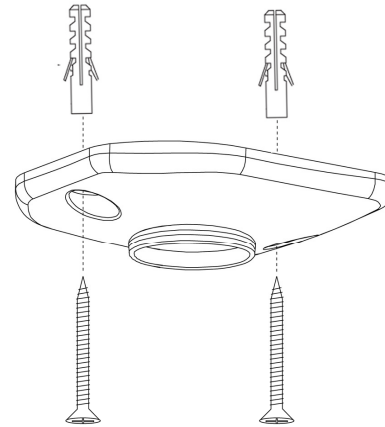
لطفاً این راهنما را برای استفاده‌های آتی نگه دارید.



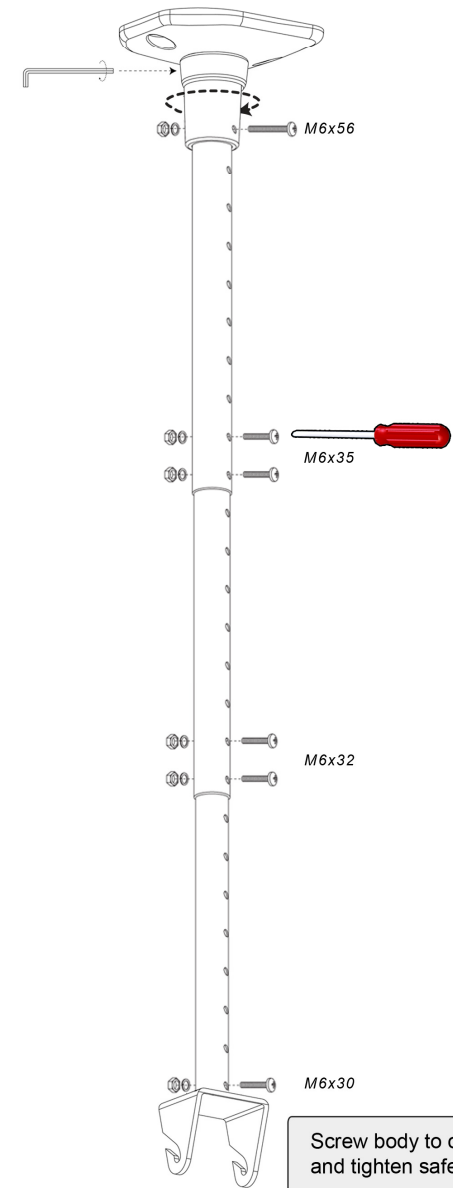
Level the mount and mark.



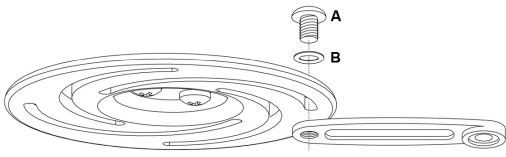
Drill the mounting holes.



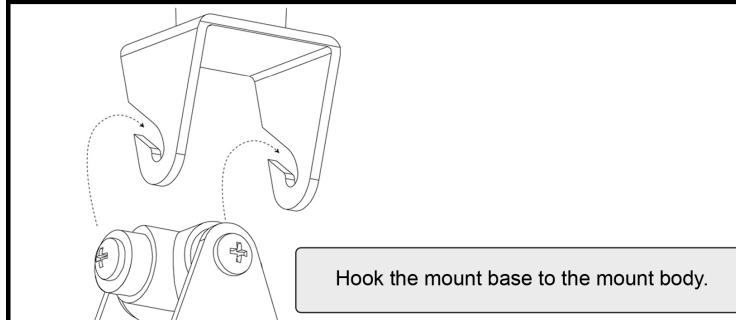
Insert the ceiling anchors\* to the ceiling and tap them flush with a hammer.  
\* Never use ceiling anchors on dry ceiling



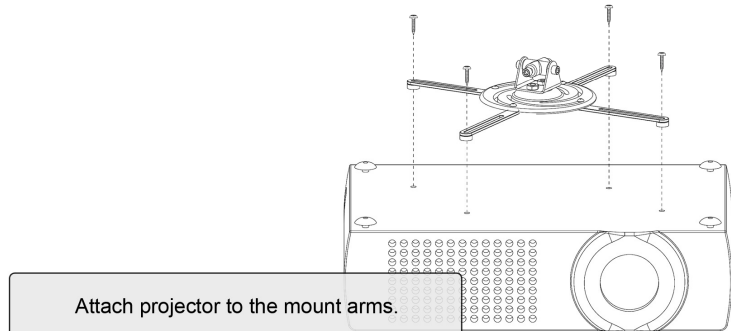
Screw body to ceiling plate and tighten safety screw.



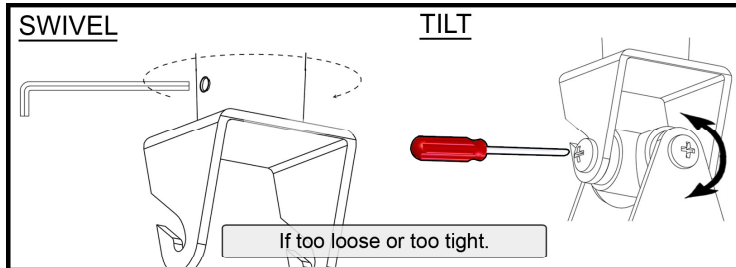
Secure mount arms to mount base.



Hook the mount base to the mount body.



Attach projector to the mount arms.



If too loose or too tight.

### HARDWARE KIT

