

SONOROUS®

SOUND AND VISION IN STYLE



MAXIMUM LOAD
75 KG

ASSEMBLY INSTRUCTIONS
MONTAGE ANLEITUNG
MONTAJ TALIMATI
ISTRUZIONI DI MONTAGGIO
INSTRUÇÕES DE ASSEMBLÉIA
ИНСТРУКЦИЯ ПО СБОРКЕ
اسمبلاسیون انوسون سوب

MERKEZ MAH. SILE YOLU UZERI GÜZLE İS MERKEZİ 34782 ÇEKMEKÖY / İSTANBUL / TURKEY - TEL: +90 216 640 16 16 - FAX: +90 216 640 02 55

TR

DIKKATI TALIMATLARA UYGUN KURULUM ZORUNLUDUR. HATALI KURULMUŞ ÜRÜNLER, ÜRETİCİNİN TAAHHÜT ETTİĞİ GARANTİ KAPSAMI DIŞINDA KALIR.

Sonorus Surefix ürünü satın aldığınız için teşekkür ederiz. Bu kılavuzu yer alan talimatlara uyarak, ürününüzden en yüksek performansa elde edebilirsiniz. Sonorus Surefix ürününüz, üretiminin her aşamasında gelişmiş teknoloji ve kalite yönelimiyle üyünlü olarak üretilmiştir.

KURULUM

- Uygulamaya züvezü- Sonorus Surefix; çimento, beton, sađlam duvar ve diđü tuvalle züvezüde kullanılır uyardır. Alçıpan ve da ađsaz panel türü tavallara takılmamıştır. Daha zayıf tavalları için montaj ekibinden bilgi alınız.
- Ürünleri montaj sonrası kurulum kontrol edilmelidir-Tavan takı aparatı tavana monte edildikten sonra, kurulum talimatlarında belirtilmiş olan ađırılıđı aseri aparatı üzerine yükleyerek test ediniz.
- Elektronik cihazın yerleştirilmesi esasındaki kontroller: Elektronik cihazın aparatı üzerine, kayıp dıpmeyecek biđinde sađlam olarak yerleştirilmiđinden emin olunuz.
- Bakım-Kullanımın 1.ye sonra yapılması gereken kontroller: 1. Tavan plakasının tavana sađlam bir şekilde tutulduđunu 2. Vize, civata ve kayışların geniyemeyi oluşturu 3. Elektronik cihazın aparatı üzerinde sađlam şekilde durduđunu kontrol ediniz. Bu kontroleri, takip eden her 6 ayda bir tekrarlayınız. Gözlememize gereken bir aksaklık tespit ettiđinizde; elektronik cihaz indiriniz ve kurulum talimatlarına uygun şekilde aksaklıđı gidiniz.

GARANTİ ŞARTLARI

* Sonorus Surefix, ürününüzün, malzeme ve/yığılma kaynaklı olan bir kusur ya da arıza halinde, satış belgesi / fatura, kasa fđj veya malzunuz ile satış noktasına iade edilmesi halinde ücretsiz olarak tamir edileceđini ve gerekirse deđilinceđini garanti eder. Sonorus Surefix ürünleri, bu kapsamda emir boyu garantisidir.

Sonorus Surefix garantisi ađıđılıđı lođularında geđerilmiđini kaybeder:

- Ürün, kurulum talimatlarına uygun olarak kurulmadığı durumlarda
- Ürün, tamir ediliş ya da ürün üzerinde deđilmiş yapıldığı durumlarda
- Anızakusur, malzeme ve yığılı harici deđ etkileri (kurulum sonucu eskime, sđrtünme hasarları), vize deđilinceđinden kaynaklanan arızalar/aksaklırlar sonucu oluđduğunda
- Ürün, üreticinin kullanım talimatlarında belirtilmiş ilgilvin deđında birdeđ amaçları kullanılmadıđında.

Lütfen bu belgeyi saklayınız.

BASIM HATALARI VE ÜRETİCİNİN TEKNİK DEĐİŞİKLİK YAPMA HAKKI SAKLIDIR.

I

ATTENZIONE! IL PRODOTTO DEVE ESSERE MONTATO CORRETTAMENTE. IL FABBRICANTE NON SARA' RESPONSABILE PER PRODOTTI MONTATI IN MODO NON CORRETTO.

Ci complimentiamo e Vi ringraziamo per aver acquistato un prodotto Sonorous Surefix. Per ottenere le massime prestazioni dal vostro acquisto e per completare con stile i vostri ambienti, vi consigliamo di seguire le istruzioni contenute nel presente manuale.

MONTAGGIO

- Parete: Sonorous Surefix è adatto solo per fissaggio su pareti fatte di cemento armato, mattoni pieni e mattoni pesanti forati. Non montare su muri in cartongesso o su pannelli di legno! Per eventuali pareti sottili vi preghiamo di voler consultare il vostro installatore di fiducia o il fornitore.
- Controllare il fissaggio a parete: dopo il montaggio della piastra a muro, provarne la tenuta con il medesimo peso di portata indicato nelle istruzioni di assemblaggio.
- Controllare il fissaggio dello schema: assicurarsi che lo schema TV sia ben posizionato ed avvitato, per evitare così ogni eventuale possibile caduta.
- Controlli a 1 mese dall'installazione, controllare che: 1. la piastra sia ben fissata a parete; 2.dadi, viti e fissaggi viti siano ancora ben ancorati; 3 l'apparecchio sia ben fissato al supporto. Nel caso in cui pensiate di dover intervenire sull'installazione, occorre dapprima togliere lo schermo TV, per poi eseguire l'intervento secondo le istruzioni.

GARANZIA

- Sonorous Surefix garantisce i prodotti contro eventuali difetti di materia prima o di lavorazione e provvederà, a titolo di unico rimborso, a riparare o sostituire, a sua scelta, il prodotto, a condizione che venga consegnata la relativa prova di acquisto, unitamente ad una comunicazione scritta indicante la non conformità dell'oggetto.

In caso di reclamo in garanzia, il prodotto dovrà essere rispedito al distributore autorizzato insieme alla prova di acquisto originale (fattura, bollo di consegna, ricevuta). La prova di acquisto dovrà indicare chiaramente il nome del fornitore e la data di acquisto.

- La garanzia decade se:
 - il prodotto NON è stato montato secondo quanto indicato nelle istruzioni
 - il prodotto è stato manomesso, modificato o riparato
 - il guasto è stato provocato da cause esterne; ad esempio cause non inerenti a materie prime o lavorazione, ossia normale usura, danni per errati movimenti, difetti causati da perdita di viti/dadi
 - il prodotto è stato impiegato per una destinazione d'uso o funzione diversa da quella indicata dal fabbricante

Conservare il presente manuale d'installazione per eventuale consultazione

SOVGETTO A POSSIBILI ERRORI DI STAMPA E CON RISERVA DI MODIFICHE TECNICHE

FR

ATTENTION! UN MONTAGE CORRECT EST ESSENTIEL. DANS LE CAS D'UN MONTAGE NON CONFORME AVEC LES INSTRUCTIONS FOURNIES LA RESPONSABILITE DU FABRICANT NE PEUT ETRE ENGAGEE.

Merçi de votre achat d'un produit Sonorous Surefix. En suivant les instructions de ce manuel vous obtiendrez les performances maximum. Votre produit Sonorous Surefix a été fabriqué avec des critères de haute technologie et des contrôles qualité tout au long de sa fabrication.

MONTAGE

- Structure du mur – Sonorous Surefix est compatible seulement avec des murs constitués de Béton, parpaings de béton, aggrès de ciment, briques pleines et chevêtre en bois. Ne pas installer sur des cloisons "boches" type Plaque de plâtre ou panneaux de bois. Pour ces types de structure contacter votre revendeur ou installateur.
- Contrôle de la fixation au mur – Après le montage de la pièce murale contrôler la installation avec la charge maximum indiquée sur la notice de montage.
- Contrôler tous les éléments de l'installation électrique connections contacts et fixations des différents câbles et boîtiers.
- Maintenance – un mois après l'installation vérifier:
 - 1. la fixation du support sur le mur
 - 2. le serrage des différents boulons, écrous et vis
 - 3. L'installation et la fixation des éléments électriques
 - Répéter ces contrôles tous les six mois. Si vous découvrez des corrections à apporter à l'installation, déconnectez les éléments électriques et suivez les instructions de la notice de montage.

CONDITIONS DE GARANTIE

Les produits Sonorous Surefix bénéficient d'une garantie à vie en ce qui concerne les matériaux et la fabrication de ceux-ci. Le distributeur des Produits Sonorous Surefix devra réparer ou échanger le produit associé à sa preuve d'achat et le document de non-conformité reçu par Sonorous Surefix.

Dans le cas de la validité de la garantie, le produit devra être retourné au distributeur agréé accompagné de sa preuve d'achat (facture, ticket de caisse ou reçu). La preuve d'achat devra impérativement mentionner le nom du revendeur et la date d'achat.

La garantie sera non valide si:

- Le produit n'a pas été assemblé et installé conformément aux instructions.
- Le produit a été modifié ou réparé.
- La cause de demande de validation de la garantie ne concerne pas les matériaux et la fabrication du produit. Usure provoquée par le frottement anormal des vis et écrous de fixation.
- La destination et l'utilisation du produit est tout autre que celle définie par le fabricant.

Conservier ce document pour tout utilisation future.

SUJET AUX ERREURS D'IMPRESSION ET AUX ÉVOLUTIONS TECHNIQUES

P

Atención! Una correcta montajem es esencial. Una má montajem dos produtos retira toda a responsabilidade do fabricante.

Obrigado pela sua compra do produto Sonorous Surefix. Ao seguir as instruções deste manual permiti-lo-á de obter o desempenho máximo. O seu produto de Sonorous Surefix foi produzido com a mais avançada tecnologia e qualidade durante todas as etapas do processo.

- Superfície da instalação - o Sonorous Surefix é apropriado somente para unir as tetos feitas de: betão, tijolos contínuos pesados e tetos consistentes de madeiras. Para umas tetos mais fracas consulte seu instalador ou fornecedor.
- Verificação da instalação no teto – depois de montado camigue-o com o peso indicado no manual de montagem.
- Verificação da instalação do dispositivo eléctrico – certifique-se de que o dispositivo eléctrico está bem aplicado ou colocado e não possa cair ou deslizar.

CONDIÇÕES DA GARANTIA

* a garantia do tempo de vida do Sonorous Surefix garante que se uma falha ocorrer no produto, esta será causada por um defeito no material, ou pelo mau manuseamento do consumidor, o Sonorous Surefix deve em sua única opção como o remédio exclusivo do distribuidor reparar ou substituir o produto fornecido em troca da prova de compra e o envio para a Sonorous Surefix da observação escrita da não-conformidade.

Em caso de uma reivindicação sob a garantia, o produto deve ser retornado ao distribuidor junto com o bilhete original da compra (factura ou recibo). O bilhete da compra deve claramente indicar o nome do fornecedor e a data da compra.

A garantia será anulada se:

- O produto não for montado de acordo com as instruções.
- Os produtos foram modificados ou reparados.
- A falha é o resultado de causas externas isto é: causas à excepção do material, tal como o desgaste normal, os danos da fricção, defeitos causados pelo manuseamento incorreto mal entrocados.
- O produto é aplicado para o outro destino ou função que não é recomendada pelo fabricante.

Por favor conserve este manual para uma futura observação.

RUS

Внимание! Правильная сборка изделия чрезвычайно важна для его безопасной эксплуатации. Производитель не несет ответственности за падение изделия в силу несоблюдения пользователем правил сборки и установки, изложенных в данной инструкции.

Влагодарим Вас за то, что вы выбрали продукт серии Sonorous Surefix. Чтобы Ваша покупка служила долго, просим вас следовать данной инструкции. Изделие Sonorous Surefix производится с использованием передовых технологий, в каждой ступени производства строго контролируется современная системой менеджмента качества.

СБОРКА

Выбор поверхности для монтажа

Sonorus Surefix рассчитан на установку на капитальные стены здания, сделанные из бетонного монолита, бетонных блоков, твердого кирпича и арматурного бетона. Не устанавливайте изделие Sonorous Surefix на алачные стены или стены, обшитые деревянными панелями. При монтаже на стены, сделанные из других материалов, проконсультируйтесь со своим установщиком или поставщиком.

Проверка надежности инсталляции

Для проверки надежности установки настенного крепления после монтажа обеспечьте изделие нагрузку, указанную в инструкции по сборке.

Проверка надежности установки электрических приборов

Удостоверьтесь, что приобретенный у поставщика изделие Sonorous Surefix плазменный или LCD-телевизор установлен надежно и не может упасть.

Обслуживание

Спустя месяц после установки проверьте, что: 1. Упорная пластина крепления плотно прилегает к стене. 2. Болты и соединения изделия Sonorous Surefix на firmly соединены. 3. Плоскостный или LCD телевизор надежно установлен в настенном креплении. Повторяйте проверку через каждые шесть месяцев. Если возникает необходимость исправить недостатки установки, снимите с крепления установленный на нем телевизор и действуйте согласно инструкции.

ГАРАНТИЙНЫЕ УСЛОВИЯ

На изделие Sonorous Surefix распространяется пожизненная гарантия производителя. Если изделие вышло из строя и причина неисправности – дефект материала или производства, изготовитель обязуется с своей оцен ориентировочно продукт или заменить его при наличии документа, подтверждающего покупку, и письменного уведомления о выявленном недостатке. Для выполнения гарантийных обязательств необходимо иметь возвращенное поставщику вместе с документами, подтверждающими покупку. В документах должны присутствовать название компании-поставщика и дата приобретения.

Гарантийные обязательства не распространяются в следующих случаях:

- изделие не было собрано в соответствии с инструкцией;
- изделие подверглось изменению в конструкции или невоторизованному ремонту;
- изделие получило повреждение в результате каких-либо внешних факторов (кроме дефектов материала), например естественного износа или ослабления витковых креплений;
- изделие использовалось не по назначению и в условиях, не рекомендованных изготовителем.

Пожалуйста, сохраните данное руководство для возможного будущего обращения за сервисной поддержкой

F

Diğerli! Talimatlar doğru şekilde uygulanması ürününüzün güvenliğini sağlar. Bu kılavuzu yer alan talimatlara uyarak, ürününüzden en yüksek performansa elde edebilirsiniz. Sonorous Surefix ürünü, üretiminin her aşamasında gelişmiş teknoloji ve kalite yönelimiyle üyünlü olarak üretilmiştir.

KURULUM

- Uygulamaya züvezü- Sonorus Surefix; çimento, beton, sađlam duvar ve diđü tuvalle züvezüde kullanılır uyardır. Alçıpan ve da ađsaz panel türü tavallara takılmamıştır. Daha zayıf tavalları için montaj ekibinden bilgi alınız.
- Ürünleri montaj sonrası kurulum kontrol edilmelidir-Tavan takı aparatı tavana monte edildikten sonra, kurulum talimatlarında belirtilmiş olan ađırılıđı aseri aparatı üzerine yükleyerek test ediniz.
- Elektronik cihazın yerleştirilmesi esasındaki kontroller: Elektronik cihazın aparatı üzerine, kayıp dıpmeyecek biđinde sađlam olarak yerleştirilmiđinden emin olunuz.
- Bakım-Kullanımın 1.ye sonra yapılması gereken kontroller: 1. Tavan plakasının tavana sađlam bir şekilde tutulduđunu 2. Vize, civata ve kayışların geniyemeyi oluşturu 3. Elektronik cihazın aparatı üzerinde sađlam şekilde durduđunu kontrol ediniz. Bu kontroleri, takip eden her 6 ayda bir tekrarlayınız. Gözlememize gereken bir aksaklık tespit ettiđinizde; elektronik cihaz indiriniz ve kurulum talimatlarına uygun şekilde aksaklıđı gidiniz.

GARANTİ ŞARTLARI

* Sonorus Surefix, ürününüzün, malzeme ve/yığılma kaynaklı olan bir kusur ya da arıza halinde, satış belgesi / fatura, kasa fđj veya malzunuz ile satış noktasına iade edilmesi halinde ücretsiz olarak tamir edileceđini ve gerekirse deđilinceđini garanti eder. Sonorus Surefix ürünleri, bu kapsamda emir boyu garantisidir.

Sonorus Surefix garantisi ađıđılıđı lođularında geđerilmiđini kaybeder:

- Ürün, kurulum talimatlarına uygun olarak kurulmadığı durumlarda
- Ürün, tamir ediliş ya da ürün üzerinde deđilmiş yapıldığı durumlarda
- Anızakusur, malzeme ve yığılı harici deđ etkileri (kurulum sonucu eskime, sđrtünme hasarları), vize deđilinceđinden kaynaklanan arızalar/aksaklırlar sonucu oluđduğunda
- Ürün, üreticinin kullanım talimatlarında belirtilmiş ilgilvin deđında birdeđ amaçları kullanılmadıđında.

Lütfen bu belgeyi saklayınız.

BASIM HATALARI VE ÜRETİCİNİN TEKNİK DEĐİŞİKLİK YAPMA HAKKI SAKLIDIR.

ENG

WARNING! CORRECT ASSEMBLY IS ESSENTIAL. MISASSEMBLED PRODUCTS FALL OUTSIDE THE RESPONSIBILITY OF THE MANUFACTURER.

Thank you for your purchase of Sonorous Surefix product. Following the instructions in this manual will enable you to obtain maximum performance. Your Sonorous Surefix product has been manufactured with advanced technology and quality management throughout every process stage.

ASSEMBLY

- Installation surface – Sonorous Surefix is suitable only for attaching to ceilings made of: concrete, concrete hollow blocks, heavy solid bricks and wood studs. Do not install to dry ceiling or wall panel! For weaker ceilings please consult your installer or supplier.
- Checking the installation to the ceiling – After the mount shelf is mounted, load it with the weight instructed in the assembly instructions.
- Checking the electrical appliance installation – Make sure that the electrical appliance is well harnessed or placed and cannot fall down or slip.
- Maintenance – A month after installation check that: 1. The ceiling plate is well attached to the ceiling. 2. The bolts, nuts and ball have not been loosened. 3. The electrical appliance is well attached to the mount. Repeat this check every six months afterwards. If you find a need to correct the installation, take down the electrical appliance and correct according to the instructions.

GUARANTEE CONDITIONS

- Sonorous Surefix (item's guarantee) provides that if a fault occurs which is caused by a defect in material or workmanship, Sonorous Surefix shall at its sole option and as distributor's exclusive remedy, either repair or replace the product provided proof of purchase and written notice of non-conformance are received by Sonorous Surefix.
- In case of a claim under guarantee, the product should be returned to the authorised distributor together with the original purchase ticket (invoice, goodie or receipt). The purchase ticket should clearly state the name of the supplier and the date of purchase.
- The guarantee will be void if:
 - The product is NOT assembled in accordance with the instructions.
 - The product has been modified or repaired.
 - The fault is the result of external causes i.e. causes other than material or workmanship, such as normal wear, friction damages, defects caused by loosened screws/nuts.
 - The product is applied for other destiny or function that is not recommended by the manufacturer.

Please retain this manual for future reference.

SUBJECT TO PRINTING ERRORS AND TECHNICAL AMENDMENTS

D

ACHTUNG! DIE RICHTIGE MONTAGE DES PRODUKTS IST VORAUSSETZUNG DAFÜR; DASS DER HERSTELLER IRGENDWEGE HAFTUNG ÜBERNIMMT.

Danke für Ihren Kauf eines Sonorous Surefix-Produkts. Um dieses optimal nutzen zu können, bedögen Sie bitte die Anweisungen in dieser Anleitung. Die Herstellung Ihres Sonorous Surefix-Produkts erfolgte mittels fortschrittlicher Technologie, wobei sämtliche Arbeitsschritte im Rahmen des Qualitätsmanagements überwacht wurden.

MONTAGE

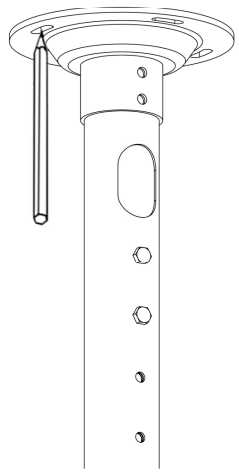
- Montageuntergrund – Sonorous Surefix ist nur zur Anbringung an Wänden aus Beton, Betonhohlblöcken, massivem Mauerwerk und Holzbohlen geeignet. Nicht an Trockenbauwänden oder Holzgitterrahmen anbringen! Bei schwächeren Wänden hatten Sie bitte Rücksprache mit Ihrem Monteur oder Lieferanten.
- Überprüfung der Deckenmontage – Nach der Montage der Halterung/Glasplatte belasten Sie diese bitte mit dem in den Montageanweisungen angegebenen Gewicht.
- Überprüfung der Gerütemontage – Vergewissern Sie sich, dass das Gerüst so befestigt und positioniert ist, dass es nicht herunterfallen oder verschoben kann.
- Instandhaltung – Einen Monat nach der Montage überprüfen Sie bitte, ob 1) die Deckplatte fest an der Decke befestigt ist, 2) Schrauben, Muttern und Gurt sich nicht gelöst haben, 3) das Gerät fest an der Halterung befestigt ist. Wiederholen Sie danach diese Überprüfung alle sechs Monate. Falls Sie es für nötig befinden, Korrekturen an der Montage vorzunehmen, entfernen Sie das Gerät und führen Sie dann die nötigen Arbeiten entsprechend der Anweisung durch.

GARANTIEBEDINGUNGEN

- Sonorous Surefix bietet eine lebenslange Garantie gegen Defekte durch Material- oder Verarbeitungsfehler: In einem derartigen Fall wird Sonorous Surefix unter der Voraussetzung, dass Ihr der Kaufnachweis und eine schriftliche Reklamation vorgelegt werden, nach eigenem Gutdünken und als ausschließliche Abhilfe des Vertriebspartners das Produkt entweder reparieren oder austauschen.
- Bei Garantiesprüchen ist das Produkt mit dem Original des Kaufbelegs (Rechnung, Kassenzettel oder Quittung) an einen Vertragshändler zurückzugeben. Aus dem Kaufbeleg müssen der Name des Lieferanten und das Kaufdatum eindeutig hervorgehen.
- Die Garantie erlischt in folgenden Fällen:
 - Falls das Produkt NICHT entsprechend der Anweisungen montiert wurde.
 - Falls das Produkt modifiziert oder repariert wurde.
 - Falls der Defekt auf äußere Einwirkungen wie gewöhnliche Abnutzung, Antriebschäden oder getrocknete Schrauben/Muttern, also nicht auf Material- oder Verarbeitungsfehler zurückzuführen ist.
 - Falls das Produkt für Zwecke und Funktionen verwendet wurde, die nicht vom Hersteller empfohlen sind.

Bitte bewahren Sie diese Anleitung auf, da Sie sie eventuell noch einmal brauchen.

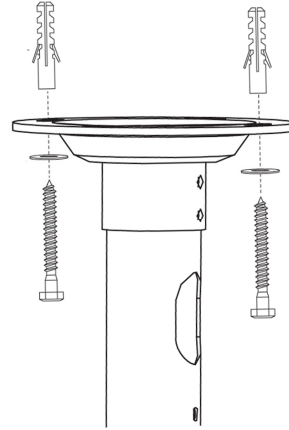
DRUCKFEHLER UND TECHNISCHE ÄNDERUNGEN VORBEHALTEN



Level the mount and mark.

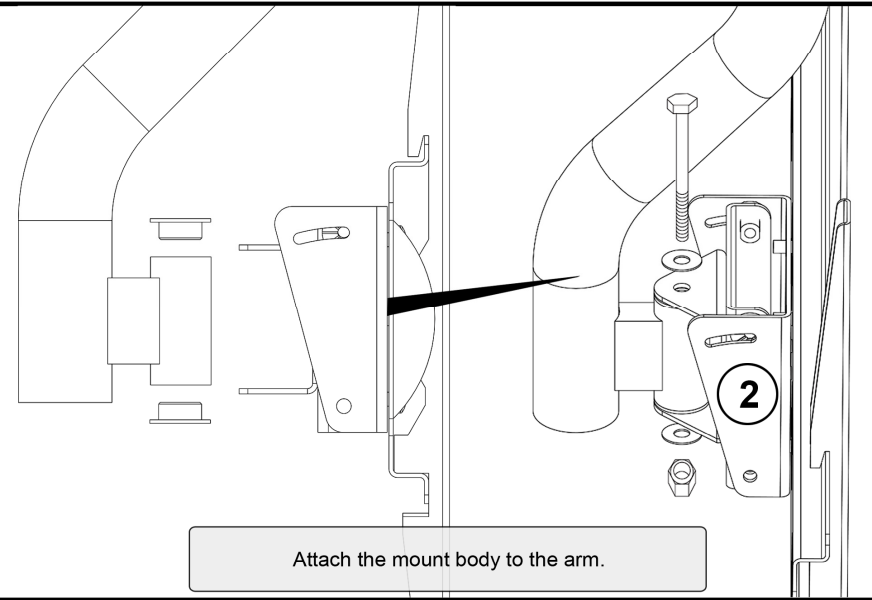


Drill the mounting holes.



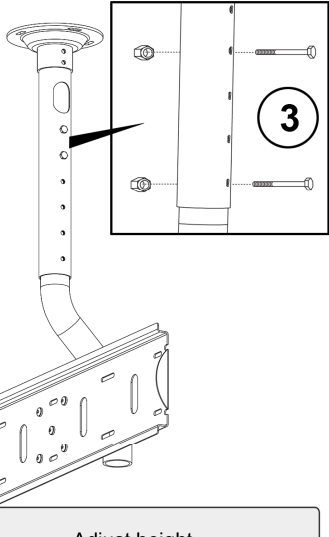
1

Insert the ceiling anchors* to the ceiling and tap them and flush with a hammer.
* Never use ceiling anchors on dryceiling



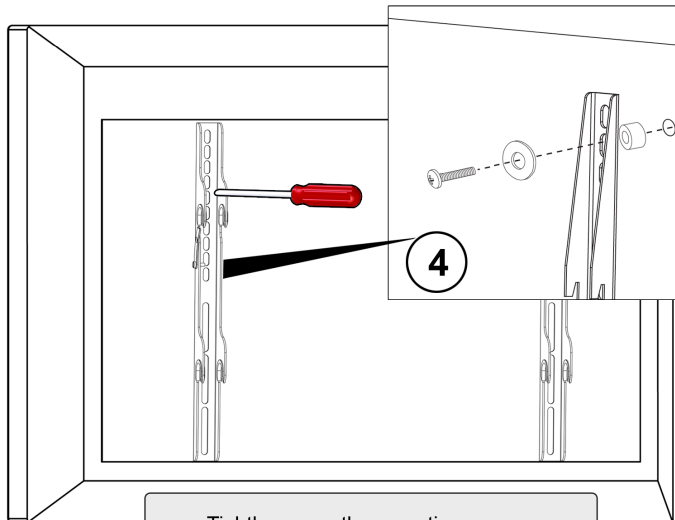
2

Attach the mount body to the arm.



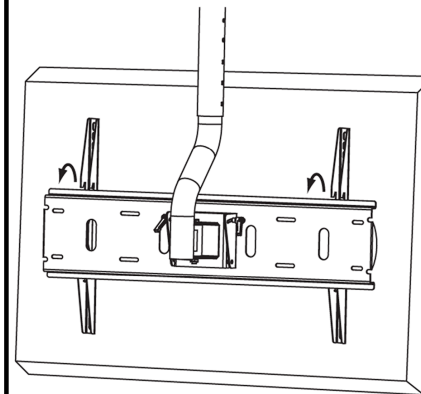
3

Adjust height

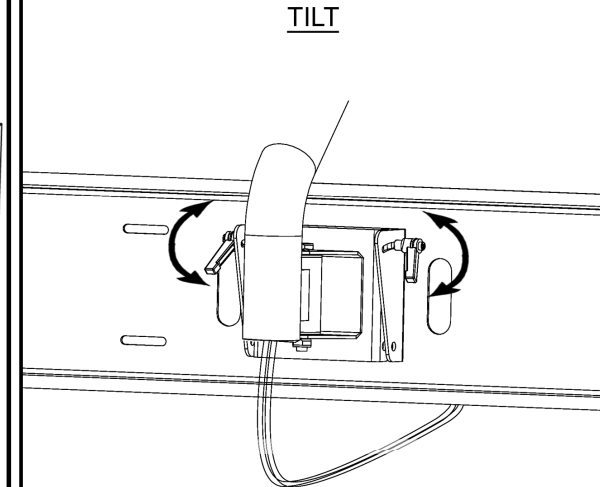


4

Tightly secure the mounting screws.



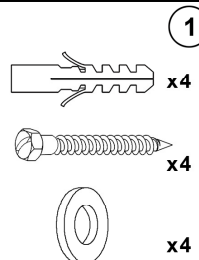
Attach the screen to the mount.



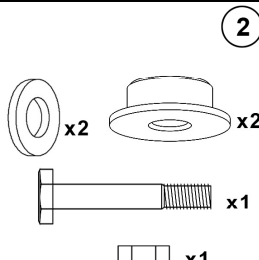
TILT

If too loose or too tight.

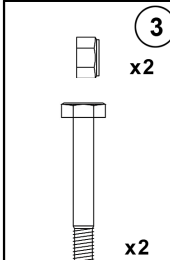
HARDWARE KIT



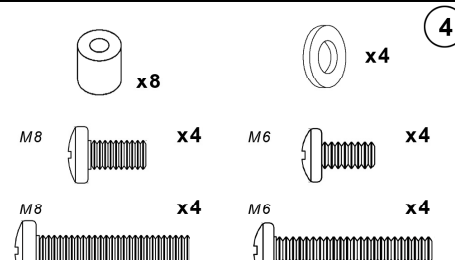
1



2



3



4

