



MAXIMUM LOAD
40 KG

ASSEMBLY INSTRUCTIONS
MONTAGE ANLEITUNG
MONTAJ TALIMATI
ISTRUZIONI DI MONTAGGIO
INSTRUÇÕES DE ASSEMBLÉIA
ИНСТРУКЦИЯ ПО СБОРКЕ
اسمبلي انجمنه ندره

SUREFIX 530

MERKEZ MAH. SILE YOLU ÜZEREI GUZLE IS MERKEZI 34782 CEKMEKÖY / ISTANBUL / TURKEY - TEL: +90 216 640 16 16 - FAX: +90 216 640 02 55

TR
ATIL ELEKTRONİK LTD. ŞTİ.
FİRMA GARANTİ BELGESİ
BİLGİ NO: 30 840
BİLGİ NOY: 0216 640 16 16

İMALATÇI FİRMA
UNVAN: ATIL ELEKTRONİK İŞLETİM VE TİC. LTD. ŞTİ.
ADRES: MERKEZ MAH. SILE YOLU ÜZEREİ / İSTANBUL / TÜRKİYE
TELEFON: +90 216 640 16 16 - FAX: +90 216 640 02 55
FİRMA YETKİLİSİNİN İMZA VE KAĞIDI

MALİN
ÇİNGİ MARIŞAĞI MOBİLYA SONOROUS
SİRİ HOŞANCIOLU TESLİM TARİHİ VE YERİ AZAMİ TAMİR SÜRESİ 30 gün 5 yıl
GARANTİ SÜRESİ

SATICI FİRMA
UNVAN: SONOROUS
ADRES: MERKEZ MAH. SILE YOLU ÜZEREİ / İSTANBUL / TÜRKİYE
TELEFON: +90 216 640 16 16 - FAX: +90 216 640 02 55
FİRMA YETKİLİSİNİN İMZA VE KAĞIDI

MÜŞTERİ
İSMLERİNİN ADRESİNİN İMZA VE KAĞIDI

MÜŞTERİ SONOROUS
Bu belge satış sözleşmesi ile birlikte geçerlidir.

I
ATTENZIONE IL PRODOTTO DEVE ESSERE MONTATO CORRETTAMENTE. IL FABBRICANTE NON SARÀ RESPONSABILE PER PRODOTTI MONTATI IN MODO NON CORRETTO.

Si complimentiamo e Vi ringraziamo per aver acquistato un prodotto Sonorous Surefix. Per ottenere le massime prestazioni dal vostro acquisto e per completare con stile i vostri ambienti, vi consigliamo di seguire le istruzioni contenute nel presente manuale.

MONTAGGIO

- Parete: Sonorous Surefix è adatto solo per fissaggio su pareti fatte di cemento armato, mattoni pieni e mattoni passati forati. Non montare su muri in cartongesso e su pareti di legno! Per eventuali pareti sottili vi preghiamo di voler consultare il vostro installatore di fiducia o il fornitore.
- Controllare il fissaggio a parete: dopo il montaggio della piastra a muro, provare la tenuta con il medesimo peso di portata indicato nelle istruzioni di assemblaggio.
- Controllare il fissaggio dello schermo: assicurarsi che lo schermo TV sia ben posizionato ed avvitato, per evitare così ogni eventualità possibile.
- Consigli a distanza di 1 mese dall'installazione, controllare che: 1) lo pannello sia ben fissato a parete; 2) dadi, viti e fissaggi vari siano ancora ben avvitati; 3) l'apparecchio sia ben fissato al supporto. Nel caso in cui pensate di dover intervenire sull'installazione, eccitare dapprima leggere lo schermo TV, per poi seguirlo liberamente secondo le istruzioni.

GARANZIA

- Sonorous Surefix garantisce i prodotti contro eventuali difetti di materia prima o di lavorazione e provvederà, a titolo di unico rimborso, a riparare o sostituire, a sua scelta, il prodotto, a condizione che venga consegnata la relativa prova di acquisto, unitamente ad una comunicazione scritta indicante la non conformità dell'oggetto.
- In caso di reclamo in garanzia, il prodotto dovrà essere rispedito al distributore autorizzato insieme alla prova di acquisto originale (fattura, bolle di consegna, ricevuti). La prova di acquisto dovrà indicare chiaramente il nome del fornitore e la data di acquisto.
- La garanzia decade se:
 - il prodotto NON è stato montato secondo quanto indicato nelle istruzioni
 - il prodotto è stato manomesso, modificato o riparato
 - il prodotto è stato utilizzato in caso di incendio, esplosione, alluvione, terremoto, guerra, atti di terrorismo, atti di forza maggiore o di altra natura.
- Il prodotto è stato impiegato per una destinazione d'uso o funzione diversa da quella indicata dal fabbricante.

Conservare il presente manuale d'installazione per eventuale consultazione.

SOGGETTO A POSSIBILI ERRORI DI STAMPA E CON RISERVA DI MODIFICHE TECNICHE

FR
ATTENTION! UN MONTAGE CORRECT EST ESSENTIEL. DANS LE CAS D'UN MONTAGE NON CONFORME AVEC LES INSTRUCTIONS FOURNIES LA RESPONSABILITE DU FABRICANT NE PEUT ÊTRE ENGAGÉE.

Merci de votre achat d'un produit Sonorous Surefix. En suivant les instructions de ce manuel vous obtiendrez les performances maximales. Votre produit Sonorous Surefix a été fabriqué avec des critères de haute technologie et des contrôles qualité tout au long de sa fabrication.

MONTAGE

- Structure du mur - Sonorous Surefix est compatible seulement avec des murs constitués de:
 - Béton, parpaquets de béton, briques pleines et chaînes en brique. Ne pas installer sur des cloisons "légères" type Plaque de plâtre ou parpaquets de brique. Pour ces types de structure contactez votre revendeur ou installateur.
 - Carrière de la fixation au mur - Après le montage de la pièce murale contrôler la résistance avec la charge maximale indiquée sur la notice de montage.
 - Contrôler tous les éléments de l'installation électrique conformément connecter et isoler des différents câbles et câbles.
 - Maintenance - un mois après l'installation vérifier:
 - 1. la fixation du support sur le mur
 - 2. le serrage des différents boulons, écrous et vis.
 - 3. l'installation et la fixation des éléments électriques
 - Réparer ces certifiés tous les six mois. Si vous détectez des corrections à apporter à l'installation, déconnectez les éléments électriques et suivez les instructions de la notice de montage.

CONDITIONS DE GARANTIE

Les produits Sonorous Surefix bénéficient d'une garantie à vie en ce qui concerne les matériaux et la fabrication de ceux-ci. Le distributeur des Produits Sonorous Surefix devra réparer ou échanger le produit acheté à sa preuve d'achat et le document de non-conformité reçu par Sonorous Surefix.

Dans le cas de la validité de la garantie, le produit devra être retourné au distributeur après acceptation de sa preuve d'achat (facture, ticket de caisse ou reçu). La preuve d'achat devra impérativement mentionner le nom du revendeur et la date d'achat.

La garantie sera non valide si:

- Le produit n'a pas été assemblé et installé conformément aux instructions.
- Le produit a été modifié ou réparé.
- La cause de demande de validation de la garantie ne concerne pas les matériaux et la fabrication du produit. Une note provoquée par le fonctionnement normal des vis et écrous de fixation.
- Le distributeur et l'utilisateur du produit ont été avertis que celle-ci était par le fabricant.

Conserver ce document pour toute utilisation future.

SUJET AUX ERREURS D'IMPRESSION ET AUX ÉVOLUTIONS TECHNIQUES

P
Atenção! Uma correcta montagem é essencial. Uma má montagem dos produtos retira toda a responsabilidade do fabricante.

Obrigado pela sua compra do produto Sonorous Surefix. Ao seguir as instruções deste manual permitirá-lhe obter o desempenho máximo. O seu produto de Sonorous Surefix foi produzido com a mais avançada tecnologia e qualidade durante todas as etapas do processo.

MONTAGEM

- Superfície de instalação - o Sonorous Surefix é apropriado somente para unir em paredes feitas de: betão, tijolos contínuos pesados e paredes constituintes de madeira. Para outras paredes mais fracas consulte seu instalador ou fornecedor.
- Verificação da instalação no parede - depois de montado carregue-o com o peso indicado no manual de montagem.
- Verificação da instalação do dispositivo elétrico - certifique-se de que o dispositivo elétrico está bem apertado ou colocado e não pesa em si próprio.

CONDIÇÕES DA GARANTIA

A garantia de tempo de vida de Sonorous Surefix garante que se uma falha ocorrer no produto, será provido para um defeito no material, ou pelo mau manuseamento do consumidor, o Sonorous Surefix deve em sua única opção e custo o reembolso exclusivo do distribuidor reparar ou substituir o produto fornecido em troca da prova de compra e o envio para o Sonorous Surefix da observação escrita de não-conformidade.

Em caso de uma reivindicação sob a garantia, o produto deve ser retornado ao distribuidor junto com o bilhete original da compra (fatura ou recibo). O bilhete da compra deve claramente indicar o nome do fornecedor e a data de compra.

A garantia será anulado se:

- O produto não for montado de acordo com as instruções.
- O produto for modificado ou reparado.
- A falha é o resultado de causas externas tais como: incêndio, explosão, enchimento, terremoto, guerra, atos de terrorismo, atos de força maior ou de outra natureza.
- O produto é aplicado para o uso ou função diferente da recomendada pelo fabricante.

Por favor conserve este manual para uma futura observação.

RU
Вниманию! Правильная сборка изделия чрезвычайно важна для его безопасной эксплуатации. Производитель не несет ответственности за падение изделия в силу несоблюдения пользовательными правилами сборки и установок, изложенных в данной инструкции.

Благодарим Вас за то, что вы выбрали продукт серии Sonorous Surefix. Чтобы Ваша покупка служила долго, просим вас следовать данной инструкции. Изделие Sonorous Surefix производится с использованием передовых технологий, а каждая деталь производится строго по требованиям современной системы менеджмента качества.

СБОРКА

Выбор поверхности для монтажа
Sonorous Surefix предназначен для установки на капитальные стены: кирпич, сделанные из бетонного кирпича, бетонные блоки, твердые кирпичи и деревянные брус. Не пытайтесь установить изделие Sonorous Surefix на легкие стены или стены, обшитые деревянными панелями. При выборе из стены, сделайте из других материалов, проконсультируйтесь со своим установщиком или поставщиком.

Проверка надежности установки
После монтажа изделия проверьте надежность крепления после внесения изменений в конструкцию, указанные в инструкции по сборке.

Проверка надежности установки электрических приборов
Убедитесь, что электрический кабель изделия Sonorous Surefix правильно установлен надземно и не имеет разрывов.

Обслуживание
Спустя месяц после установки проверьте, что: 1. Укрепление изделия надежно закреплено к стене. 2. Болты и соединения изделия Sonorous Surefix не были ослаблены. 3. Плазменный или LCD-телевизор надежно установлен в настенном кронштейне. Проверьте пружины через каждые шесть месяцев. Если возникла необходимость заменить изделие, установите, согласно описанию, установленный на нем телевизор и действуйте согласно инструкции.

ГАРАНТИЙНЫЕ УСЛОВИЯ

На изделие Sonorous Surefix распространяется пожизненная гарантия производителя. Если изделие вышло из строя и причина неисправности - дефект материала или производств, изготовитель обязан по своей инициативе вернуть или заменить его при наличии документов, подтверждающих покупку, и письменного уведомления о выявленных недостатках. Для выполнения гарантийных обязательств изделие должно быть возвращено поставщику вместе с документами, подтверждающими покупку. В документах должны присутствовать название изделия, название продавца и дата приобретения.

Гарантийные обязательства не распространяются в следующих случаях:

- изделие не было собрано в соответствии с инструкцией;
- изделие подвергалось насилию или неадекватному ремонту;
- изделие получило повреждение в результате какого-либо внешнего фактора (прямой контакт с огнем, удар, повреждение материала), не являющегося частью конструкции;
- изделие использовалось не по назначению и в условиях, не рекомендуемых производителем.

Пожалуйста, сохраните данное руководство для возможного будущего обращения за сервисной поддержкой.

F
Atención! Una correcta montaje é essencial. Uma má montagem dos produtos retira toda a responsabilidade do fabricante.

Obrigado pela sua compra do produto Sonorous Surefix. Ao seguir as instruções deste manual permitirá-lhe obter o desempenho máximo. O seu produto de Sonorous Surefix foi produzido com a mais avançada tecnologia e qualidade durante todas as etapas do processo.

MONTAGEM

- Superfície de instalação - o Sonorous Surefix é apropriado somente para unir em paredes feitas de: betão, tijolos contínuos pesados e paredes constituintes de madeira. Para outras paredes mais fracas consulte seu instalador ou fornecedor.
- Verificação da instalação no parede - depois de montado carregue-o com o peso indicado no manual de montagem.
- Verificação da instalação do dispositivo elétrico - certifique-se de que o dispositivo elétrico está bem apertado ou colocado e não pesa em si próprio.

CONDIÇÕES DA GARANTIA

A garantia de tempo de vida de Sonorous Surefix garante que se uma falha ocorrer no produto, será provido para um defeito no material, ou pelo mau manuseamento do consumidor, o Sonorous Surefix deve em sua única opção e custo o reembolso exclusivo do distribuidor reparar ou substituir o produto fornecido em troca da prova de compra e o envio para o Sonorous Surefix da observação escrita de não-conformidade.

Em caso de uma reivindicação sob a garantia, o produto deve ser retornado ao distribuidor junto com o bilhete original da compra (fatura ou recibo). O bilhete da compra deve claramente indicar o nome do fornecedor e a data de compra.

A garantia será anulado se:

- O produto não for montado de acordo com as instruções.
- O produto for modificado ou reparado.
- A falha é o resultado de causas externas tais como: incêndio, explosão, enchimento, terremoto, guerra, atos de terrorismo, atos de força maior ou de outra natureza.
- O produto é aplicado para o uso ou função diferente da recomendada pelo fabricante.

Por favor conserve este manual para uma futura observação.

GB
WARNING! CORRECT ASSEMBLY IS ESSENTIAL. MISASSEMBLED PRODUCTS FALL OUTSIDE THE RESPONSIBILITY OF THE MANUFACTURER.

Thank you for your purchase of Sonorous Surefix product. Following the instructions in this manual will enable you to obtain maximum performance. Your Sonorous Surefix product has been manufactured with advanced technology and quality management throughout every process stage.

ASSEMBLY

- Installation surface - Sonorous Surefix is suitable only for attaching to walls made of: concrete, concrete hollow blocks, heavy solid bricks and wood studs. Do not install to dry wall or wood panel! For weaker walls please consult your installer or supplier.
- Checking the installation to the wall - After the mount is installed, load it with the weight instructed in the assembly instructions.
- Checking the electrical appliance installation - Make sure that the electrical appliance is well harnessed or placed and cannot fall down or slip.
- Maintenance - A month after installation check that: 1. The wall plate is well attached to the wall. 2. The bolts, nuts and fast have not been loosened. 3. The electrical appliance is well attached to the mount. Repeat this check every six months afterwards. If you find a need to correct the installation, take down the electrical appliance and connect according to the instructions.

GUARANTEE CONDITIONS

- Sonorous Surefix lifetime guarantees that if a fault occurs which is caused by a defect in material or workmanship, Sonorous Surefix shall at its sole option and as distributor's exclusive remedy, either repair or replace the product provided proof of purchase and within notice of non-conformance are received by Sonorous Surefix.
- In case of a claim under guarantee, the product should be returned to the authorised distributor together with the original purchase ticket (invoice, docket or receipt). The purchase ticket should clearly state the name of the supplier and the date of purchase.
- The guarantee will be void if:
 - The product is NOT assembled in accordance with the instructions.
 - The product has been modified or repaired.
 - The fault is the result of external causes i.e. causes other than material or workmanship, such as normal wear, fire/damage, defects caused by lightning strikes, etc.
 - The product is applied for other design or function that is not recommended by the manufacturer.

Please retain this manual for future reference.

SUBJECT TO PRINTING ERRORS AND TECHNICAL AMENDMENTS

D
ACHTUNG! DIE RICHTIGE MONTAGE DES PRODUKTS IST VORAUSSETZUNG DAFÜR, DASS DER HERSTELLER IRGENDWELCHE HAFTUNG ÜBERNIMMT.

Danke für Ihren Kauf eines Sonorous Surefix-Produkts. Um dieses optimal nutzen zu können, befolgen Sie bitte die Anweisungen in dieser Anleitung. Die Herstellung Ihres Sonorous Surefix-Produkts erfolgte mittels fortschrittlicher Technologie, wobei sämtliche Arbeitsschritte in Rahmen des Qualitätsmanagements überwacht wurden.

MONTAGE

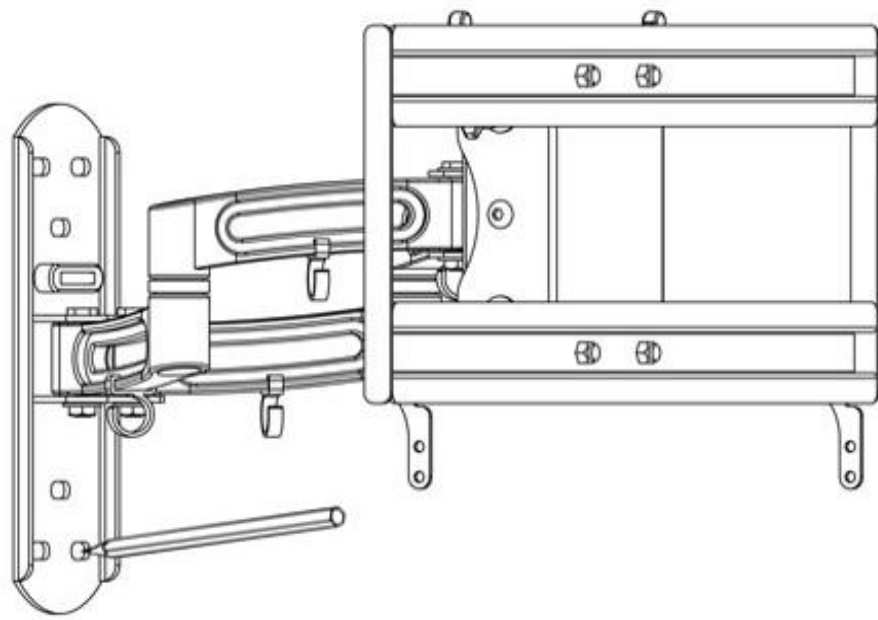
- Montageuntergrund - Sonorous Surefix ist nur zur Anbringung an Wänden aus Beton, Betonhohlblöcken, massiven Mauerwerk und Holzbohlen geeignet. Nicht an Trockenbauwänden oder Holzpaneele anbringen! Bei schwächeren Wänden haben Sie bitte Rücksprache mit Ihrem Händler oder Lieferanten.
- Überprüfung der Wandmontage - Nach der Montage der Halterung/Clampplatte belasten Sie diese bitte mit dem in den Montageanweisungen angegebenen Gewicht.
- Überprüfung der Geräteanbringe - Vorgehen Sie sich, dass das Gerät so befestigt und positioniert ist, dass es nicht herunterfallen oder verschoben kann.
- Instandhaltung - Einen Monat nach der Montage überprüfen Sie bitte, ob 1) die Wandplatte fest an der Wand befestigt ist, 2) Schrauben, Muttern und Gurt sich nicht gelockert haben, 3) das Gerät fest an der Halterung befestigt ist. Wiederholen Sie danach diese Überprüfung alle sechs Monate. Falls Sie es für nötig befinden, korrigieren an der Montage vorzunehmen, entfernen Sie das Gerät und führen Sie dann die nötigen Arbeiten entsprechend der Anleitung durch.

GARANTIEBEDINGUNGEN

- Sonorous Surefix bietet eine lebenslange Garantie gegen Defekte durch Material- oder Verarbeitungsfehler. In einem derartigen Fall wird Sonorous Surefix unter der Voraussetzung, dass Ihre der Kaufbeleg und eine schriftliche Mitteilung vorliegt, werden, nach eigenen Gutdünken und als ausschließliche Abhilfe des Vertriebspartners das Produkt entweder reparieren oder umtauschen.
- Bei Garantieansprüchen ist das Produkt mit dem Original des Kaufbelegs (Rechnung, Kassendruck oder Quittung) an einen Vertriebspartner zurückzugeben. Aus dem Kaufbeleg müssen der Name des Lieferanten und das Kaufdatum eindeutig hervorgehen.
- Die Garantie erlischt in folgenden Fällen:
 - Falls das Produkt NICHT entsprechend der Anweisungen montiert wurde.
 - Falls das Produkt modifiziert oder repariert wurde.
 - Falls der Defekt auf äußere Einwirkung wie mechanische Abnutzung, Abrieb, Schäden oder gelockerte Schrauben/Muttern, also nicht auf Material- oder Verarbeitungsfehler zurückzuführen ist.
 - Falls das Produkt für Zwecke und Funktionen verwendet wurde, die nicht vom Hersteller empfohlen sind.

Bitte bewahren Sie diese Anleitung auf, da Sie sie eventuell noch einmal brauchen.

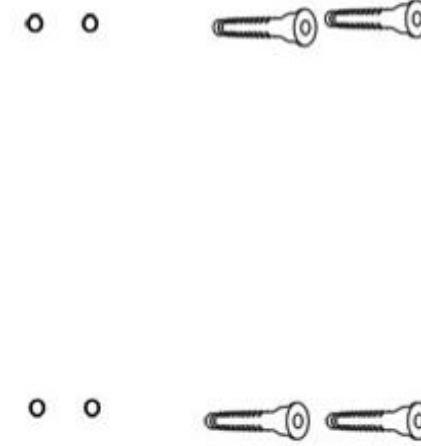
DRUCKFEHLER UND TECHNISCHE ÄNDERUNGEN VORBEHALTEN



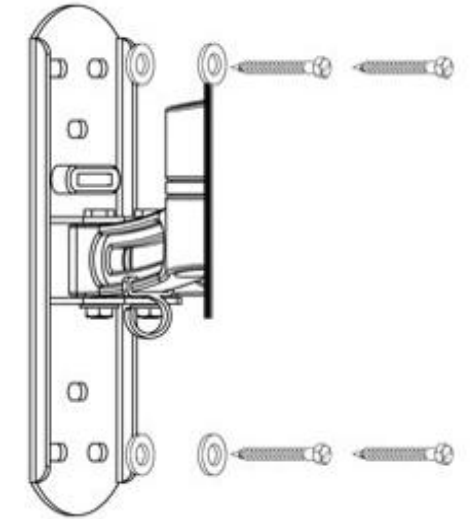
Level the mount and mark.



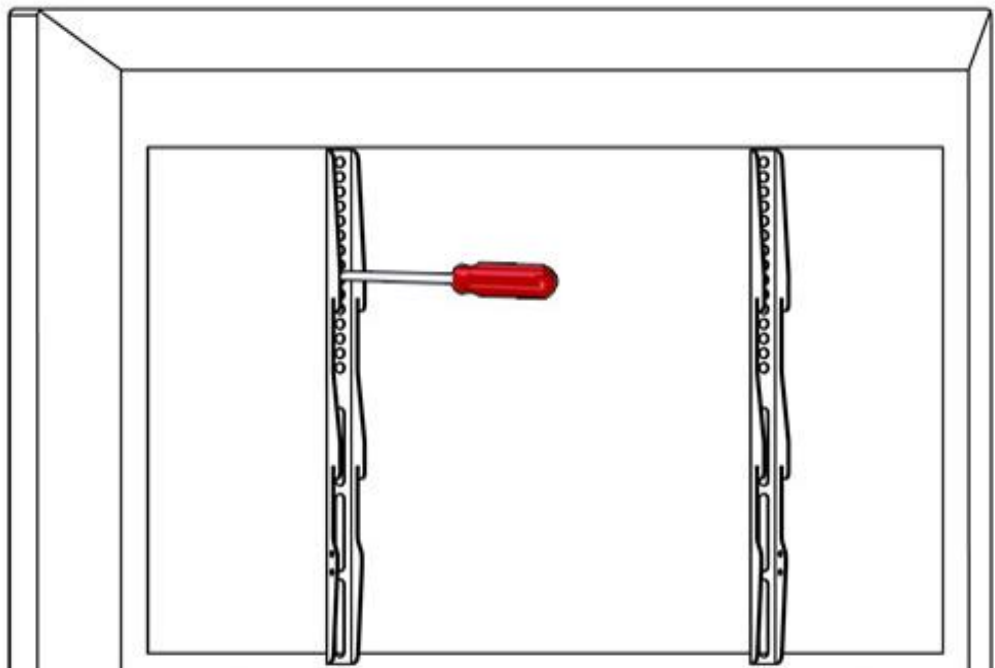
Drill the mounting holes.



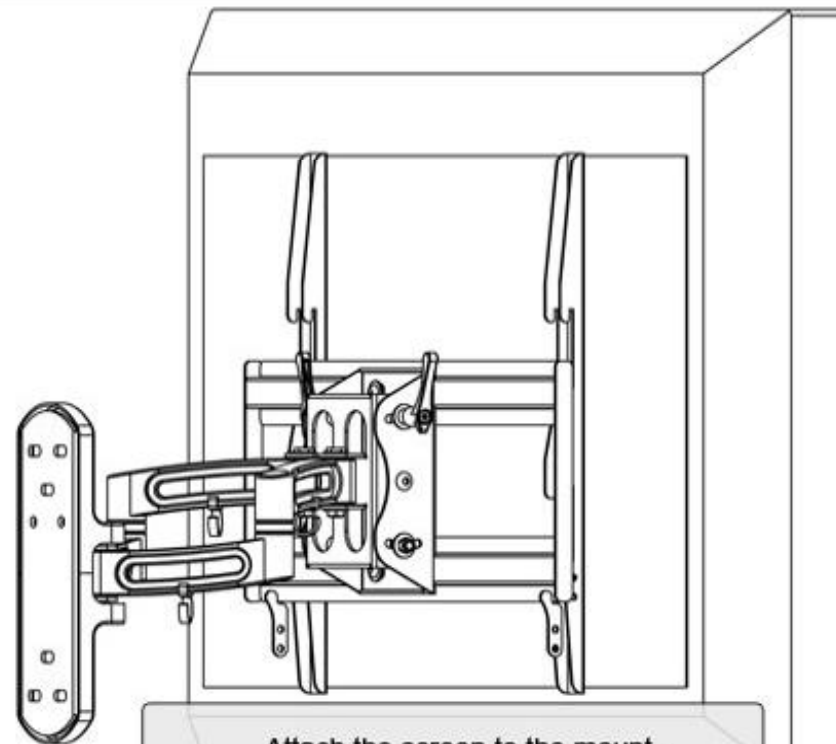
Insert the wall anchors* to the wall and tap them flush with a hammer.
* Never use wall anchors on drywall



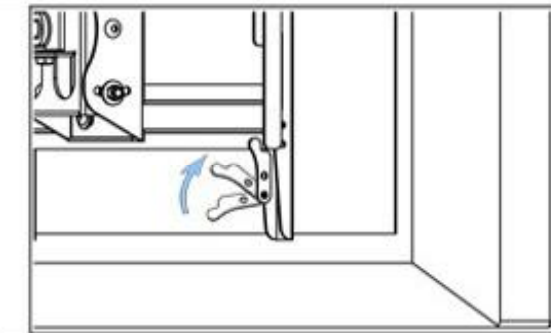
Fix the plate to the wall.



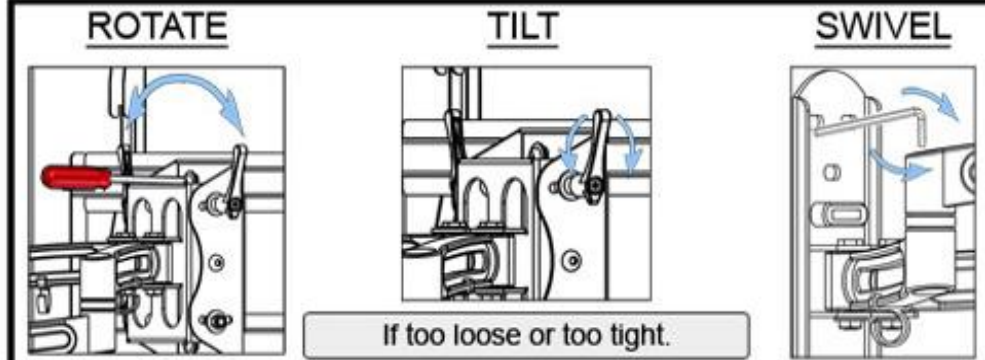
Tightly secure the mounting screws.



Attach the screen to the mount.



Secure the safety lock.
A small padlock can be used if needed.



HARDWARE KIT

