

TR

İTAL ELEKTRONİK LTD. ŞTİ.

İMALATÇI FIRMA GARANTİ BELGESİ

MERKEZ MAH. SİLE YOLU ÜZERİ GÜZLE İS MERKEZİ 34782 ÇEKMEKÖY / İSTANBUL / TÜRKİYE - TEL: +90 216 640 16 16 - FAX: +90 216 640 02 55

ATIL ELEKTRONİK BELGE NO: SUREFIX 511/521

İNİMLATÇI FIRMA

UNVAN ATIL ELEKTRONİK BELGE NO: SUREFIX 511/521
ADRES MERKEZ MAH. SİLE YOLU ÜZERİ GÜZLE İS MERKEZİ
34782 ÇEKMEKÖY / İSTANBUL / TÜRKİYE
TELEFON FAX +90 216 640 16 16 FAX +90 216 640 02 55
FİRMA YETKİLİSİNİN İMZA VE KAĞIDI

MALİN

ORJİNİ MOBİLİYAS
MARKASI SONOROUS
MODELİ
SERİSİ MOBİSANGİREL
TEKİLİM TARİHİ VE YERİ
AZAMİ TAMİR SÜRESİ 30 gün
GARANTİ SÜRESİ 5 YIL

BAZISI FIRMA

UNVAN
ADRES
TELEFON FAX
FATURA TARİHİ VE
TARİHİ İMZA VE KAĞIDI

MÜŞTERİ

İSİM/UNVAN
ADRES
İMZA

SONOROUS

Bu belgeyi kullanırken; 4577 sayılı Tüketicinin Korunması Hakkında Kanun ve bu Kanuna dayanarak çıkarılan Kanunlar Genel Kurulunun kabul etmiş olduğu 2019 sayılı / T.C. Senayı ve Tüzeti Bakanlık Kurumları ve Kurumları Kurumları Genel Müdürlüğü tarafından kullanın.

Bu belgeyi kullanırken; 4577 sayılı Tüketicinin Korunması Hakkında Kanun ve bu Kanuna dayanarak çıkarılan Kanunlar Genel Kurulunun kabul etmiş olduğu 2019 sayılı / T.C. Senayı ve Tüzeti Bakanlık Kurumları ve Kurumları Kurumları Genel Müdürlüğü tarafından kullanın.

FR

ATTENTION! UN MONTAGE CORRECT EST ESSENTIEL. DANS LE CAS D'UN MONTAGE NON CONFORME AVEC LES INSTRUCTIONS FOURNIES LA RESPONSABILITÉ DU FABRICANT NE PEUT ÊTRE ENGAGÉE.

Merci de votre achat d'un produit Sonorous Suresfix. En suivant les instructions de ce manuel vous obtiendrez les performances maximales. Votre produit Sonorous Suresfix a été fabriqué avec des critères de haute technologie et des contrôles qualité tout au long de sa fabrication.

MONTAGE

- Structure du mur – Sonorous Suresfix est compatible uniquement avec des murs certifiés de: Béton, pare-pluie de béton, aggrégats de béton, briques pleines et chapeaux en bois. Ne pas installer sur des dalles "aléatoires" type Plaque de plâtre ou pare-pluie de bois. Pour ces types de structures contactez votre revendeur ou installateur.
- Contrôle de la fixation au mur – Après le montage de la pièce moulée contrôler la résistance avec la charge maximale indiquée sur la notice de montage.
- Contrôler tous les éléments de l'installation électrique conformément aux normes de l'installateur et des fabricants.
- Maintenance – un mois après l'installation vérifier:
 - 1. la fixation du support sur le mur
 - 2. le serrage des différents boutons, torx et vis.
 - 3. l'installation et la fixation des éléments électriques
 - Régler ces certifiés tous les six mois. Si vous détectez des corrections à apporter à l'installation, déconnectez les éléments électriques et suivez les instructions de la notice de montage.

CONDITIONS DE GARANTIE

Les produits Sonorous Suresfix bénéficient d'une garantie à vie en ce qui concerne les matériaux et la fabrication de ceux-ci. Le distributeur des Produits Sonorous Suresfix devra réparer ou échanger le produit défectueux à sa seule discrétion et à sa propre charge si le document de non-conformité signé par Sonorous Suresfix.

Date de la fin de la validité de la garantie, le produit devra être retourné au distributeur agréé accompagné de sa preuve d'achat (facture, ticket de caisse ou reçu). La preuve d'achat devra impérativement mentionner le nom du revendeur et la date d'achat.

La garantie sera non valide si:

- Le produit n'a pas été assemblé et installé conformément aux instructions.
- Le produit a été modifié ou réparé.
- La cause de demande de validation de la garantie ne concerne pas les matériaux et la fabrication de produit. Usure provoquée par le fonctionnement normal des vis et écrous de fixation.
- La destination et l'utilisation du produit est tout autre que celle définie par le fabricant.

Conservez ce document pour toute utilisation future.

SUJET AUX ERREURS D'IMPRESSION ET AUX ÉVOLUTIONS TECHNIQUES

RU

Вниманию! Правильная сборка изделия чрезвычайно важна для его безопасной эксплуатации. Производитель не несет ответственности за падение изделия в силу несоблюдения пользовательским регламент сборки и установки, изложенных в данной инструкции.

Благодарим Вас за то, что вы выбрали продукт серии Sonorous Suresfix. Чтобы Ваши глаза получили больше удовольствия от просмотра, просим вас следовать данной инструкции. Изделие Sonorous Suresfix производится с использованием передовых технологий, и каждая деталь производится строго в соответствии с требованиями системы менеджмента качества.

СБОРКА

Выбор поверхности для монтажа

Sonorous Suresfix предназначен для установки на капитальные стены: кирпич, оштукатуренный бетон, бетонные блоки, пеноблоки, газоблоки и деревянные брусы. Не пытайтесь установить изделие Sonorous Suresfix на легкие стены или стены, обшитые гипсокартоном, пластиком. При установке на стены, отделанные и другие материалы, проконсультируйтесь со своим установщиком или поставщиком.

Проверка надежности установки

Для проверки надежности установки необходимо проверить после монтажа следующие аспекты: корректность установки по инструкции по сборке.

Проверка надежности установки электрических приборов

Установщики, что квалифицированы в вопросе монтажа Sonorous Suresfix или LCD-плеера должны установить изделие и не делать упоминаний.

Обслуживание

Спустя месяц после установки проверить, что: 1. Укрепляющие элементы правильно прилегают к стене. 2. Болты и крепления изделия Sonorous Suresfix не были ослаблены. 3. Плазменный или LCD-телевизор надежно установлен в настенном креплении. Проверьте крутящий момент на всех частях изделия. Если возникла необходимость проверить надежность установки, сначала о целостности устройства не делайте никаких действий.

ГАРАНТИЙНЫЕ УСЛОВИЯ

На изделие Sonorous Suresfix распространяется ограниченная гарантия производителя. Если изделие выйдет из строя и причина неисправности – дефект материала или производств, изготовитель обязуется по своей воле отремонтировать продукт или заменить его на изделие другого типа, удовлетворяющее качеству, и полностью удовлетворяющее о вышесказанному. Для выполнения гарантийных обязательств изделие должно быть возвращено поставщику вместе с документом, подтверждающим покупку. В документах должны присутствовать название компании-поставщика и дата приобретения.

Гарантийные обязательства не распространяются в следующих случаях:

- изделие не было собрано в соответствии с инструкцией;
- изделие подвергалось насилию или неадекватному весу;
- изделие получило повреждение в результате каких-либо внешних факторов (прямое воздействие, нагнетание остаточного тока или ослабление винтовых креплений);
- изделие использовалось не по назначению и в условиях, не рекомендуемых производителем.

Пожалуйста, сохраните данное руководство для возможного будущего обращения за сервисной поддержкой

I

ATTENZIONE: IL PRODOTTO DEVE ESSERE MONTATO CORRETTAMENTE. IL FABBRICANTE NON SARA' RESPONSABILE PER PRODOTTI MONTATI IN MODO NON CORRETTO.

Ci complimentiamo e vi ringraziamo per aver acquistato un prodotto Sonorous Suresfix. Per ottenere le massime prestazioni dal vostro acquisto e per completare con stile i vostri ambienti, vi consigliamo di seguire le istruzioni contenute nel presente manuale.

MONTAGGIO

- Parete: Sonorous Suresfix è adatto solo per fissaggio su pareti fatte di cemento armato, mattoni pieni e mattoni pesanti forati. Non montare su travi in cemento o su pareti di legno! Per eventuali pareti sottili vi preghiamo di voler consultare il vostro installatore di fiducia e il fornitore.
- Controllare il fissaggio a parete: dopo il montaggio della piastra a muro, provare la tenuta con il moderato peso di portata indicato nelle istruzioni di montaggio.
- Controllare il fissaggio dello schermo: assicurarsi che lo schermo TV sia ben posizionato ed avvitato, per evitare così ogni eventuale possibile caduta.
- Controlli a distanza di 1 mese dall'installazione, controllare che: 1. lo schermo sia ben fissato a parete; 2. dotti, fili e cavi siano stati bene avvitati; 3. l'apparecchio sia ben fissato al supporto. Nel caso in cui pensate di dover intervenire sull'installazione, eccome dovremmo togliere lo schermo TV, per poi seguirlo liberamente secondo le istruzioni.

GARANZIA

- Sonorous Suresfix garantisce i prodotti contro eventuali difetti di materia prima o di lavorazione e provvederà, a titolo di unico rimborso, a riparare o sostituire, a sua scelta, il prodotto, a condizione che venga consegnata la relativa prova di acquisto, unitamente ad una certificazione scritta indicante la non conformità dell'oggetto.
- In caso di reclamo in garanzia, il prodotto dovrà essere restituito al distributore autorizzato insieme alla prova di acquisto originale (fattura, bolta di consegna, ricevuta). La prova di acquisto dovrà indicare chiaramente il nome del fornitore e la data di acquisto.
- La garanzia decadrà se:
 - Il prodotto NON è stato montato secondo quanto indicato nelle istruzioni
 - Il prodotto è stato modificato, riparato o sostituito
 - Il prodotto è stato provvisto di cause esterne: ad esempio cause non inerenti al materiale prima o lavorazione, ossia normale usura, danni per errori trattamenti, difetti causati da parti di vendita
 - Il prodotto è stato impiegato per uno destinazione d'uso o funzione diversa da quella indicata dal fabbricante

Conservare il presente manuale d'installazione per eventuali consultazioni

SOGGETTO A POSSIBILI ERRORI DI STAMPA E CON RISERVA DI MODIFICHE TECNICHE

P

Atenção! Uma correcta montagem é essencial. Uma má montagem dos produtos retira toda a responsabilidade do fabricante.

Obrigado pela sua compra do produto Sonorous Suresfix. Ao seguir as instruções deste manual permitir-lá de obter o desempenho máximo. O seu produto de Sonorous Suresfix foi produzido com a mais avançada tecnologia e qualidade durante todos os etapas do processo.

- Superfície de instalação – o Sonorous Suresfix é adequado apenas para unir às paredes feitas de: betão, tijolos cerâmicos pesados e paredes construídas de madeira. Para outras paredes mais fracas consulte seu instalador ou fornecedor.
- Verificação da instalação na parede – depois de montado certifique-se com o peso indicado no manual de montagem.
- Verificação da instalação do dispositivo elétrico – certifique-se de que o dispositivo elétrico está bem apertado ou colocado e não possa cair ou deslizar.

CONDIÇÕES DA GARANTIA

- a garantia de tempo de vida do Sonorous Suresfix garante que se uma falha ocorrer no produto, este será substituído por um defeito no material, ou pelo mau funcionamento do consumidor, e Sonorous Suresfix deve, em sua única opção e como o remédio exclusivo do distribuidor, reparar ou substituir o produto fornecido em troca da prova de compra e o envio para a Sonorous Suresfix da observação escrita de não-conformidade.
- Em caso de uma reivindicação sob a garantia, o produto deve ser retornado ao distribuidor junto com o bilhete original do compra (fatura ou recibo). O bilhete do compra deve claramente indicar o nome do fornecedor e a data de compra.
- A garantia será anulado se:
 - O produto não for montado de acordo com as instruções.
 - O produto foram modificadas ou reparadas.
 - A falha é o resultado de causas externas, tal como o desgaste normal, ou danos de furto, dano causado pelo usuário ou por terceiros.
 - O produto é aplicado para um outro destino ou função que não é recomendada pelo fabricante.

Por favor conserve este manual para uma futura observação.

F

Özellikler

Uyarılar

1. Bu ürünün güvenli bir şekilde kullanılabilmesi için doğru bir şekilde monte edilmesi gerekmektedir. Montaj talimatlarını dikkatlice okuyunuz ve talimatları dikkatlice uygulayınız. Bu ürünün güvenli bir şekilde kullanılabilmesi için doğru bir şekilde monte edilmesi gerekmektedir. Montaj talimatlarını dikkatlice okuyunuz ve talimatları dikkatlice uygulayınız.

2. Bu ürünün güvenli bir şekilde kullanılabilmesi için doğru bir şekilde monte edilmesi gerekmektedir. Montaj talimatlarını dikkatlice okuyunuz ve talimatları dikkatlice uygulayınız. Bu ürünün güvenli bir şekilde kullanılabilmesi için doğru bir şekilde monte edilmesi gerekmektedir. Montaj talimatlarını dikkatlice okuyunuz ve talimatları dikkatlice uygulayınız.

SONOROUS

SOUND AND VISION IN STYLE

ASSEMBLY INSTRUCTIONS
MONTAGE ANLEITUNG
MONTAJ TALIMATI
INSTRUCTIONS DE MONTAGE
ISTRUZIONI DI MONTAGGIO
INSTRUÇÕES DE ASSEMBLÉIA
ИНСТРУКЦИЯ ПО СБОРКЕ
اسستى انالوفا نرطب



MAXIMUM LOAD
KG 36 KG

SUREFIX 511

MERKEZ MAH. SİLE YOLU ÜZERİ GÜZLE İS MERKEZİ 34782 ÇEKMEKÖY / İSTANBUL / TÜRKİYE - TEL: +90 216 640 16 16 - FAX: +90 216 640 02 55

GB

WARNING! CORRECT ASSEMBLY IS ESSENTIAL. MISASSEMBLED PRODUCTS FALL OUTSIDE THE RESPONSIBILITY OF THE MANUFACTURER.

Thank you for your purchase of Sonorous Suresfix product. Following the instructions in this manual will enable you to obtain maximum performance. Your Sonorous Suresfix product has been manufactured with advanced technology and quality management throughout every process stage.

ASSEMBLY

- Installation surface – Sonorous Suresfix is suitable only for attaching to walls made of concrete, concrete hollow blocks, heavy solid bricks and wood studs. Do not install to dry wall or wood panel! For weaker walls please consult your installer or supplier.
- Checking the installation to the wall – After the mount is mounted, load it with the weight instructed in the assembly instructions.
- Checking the electrical appliance installation – Make sure that the electrical appliance is well braced and cannot fall down or slip.
- Maintenance – A month after installation check that: 1. The wall plate is well attached to the wall. 2. The bolts, nuts and shelf have not been loosened. 3. The electrical appliance is well attached to the mount. Repeat this check every six months afterwards. If you find a need to correct the installation, take down the electrical appliance and connect according to the instructions.

GUARANTEE CONDITIONS

- Sonorous Suresfix offers a lifetime warranty that if a fault occurs which is caused by a defect in material or workmanship, Sonorous Suresfix shall at its sole option and at distributor's exclusive remedy, either repair or replace the product provided proof of purchase and written notice of non-conformance are received by Sonorous Suresfix.
- In case of a claim under guarantee, the product should be returned to the authorized distributor together with the original purchase ticket (invoice, dockat or receipt). The purchase ticket should clearly state the name of the supplier and the date of purchase.
- The guarantee will be void if:
 - The product is NOT assembled in accordance with the instructions.
 - The product has been modified or repaired.
 - The fault is the result of external causes i.e. causes other than material or workmanship, such as normal wear, fire/damage, defects caused by lapsed screws/nuts.
 - The product is applied for other destiny or function that is not recommended by the manufacturer.

Please retain this manual for future reference.

SUBJECT TO PRINTING ERRORS AND TECHNICAL AMENDMENTS

D

ACHTUNG! DIE RICHTIGE MONTAGE DES PRODUKTS IST VORAUSSETZUNG DAFÜR, DASS DER HERSTELLER IRGENDWENIGE HAFTUNG ÜBERNIMMT.

Danke für Ihren Kauf eines Sonorous Suresfix-Produkts. Um dieses optimal nutzen zu können, befolgen Sie bitte die Anweisungen in dieser Anleitung. Die Herstellung Ihres Sonorous Suresfix-Produkts erfolgte mittels fortschrittlicher Technologie, wobei strenge Abhaltungen im Rahmen des Qualitätsmanagements überwacht wurden.

MONTAGE

- Montageuntergrund – Sonorous Suresfix ist nur zur Anbringung an Wänden aus Beton, Betonhohlblöcken, massiven Mauerwerk und Holzbohlen geeignet. Nicht an Trockenbauwänden oder Holzpaneelen anbringen! Bei schwächeren Wänden halten Sie bitte Rücksprache mit Ihrem Metzger oder Lieferanten.
- Überprüfung der Wandmontage – Nach der Montage der Halterung/Glasplatte belasten Sie diese bitte mit dem in den Montageanweisungen angegebenen Gewicht.
- Überprüfung der Geräteanbrinte – Vorgelesen Sie sich, dass das Gerät befestigt und positioniert ist, dass es nicht herunterfallen oder verrutschen kann.
- Instandhaltung – Einen Monat nach der Montage überprüfen Sie bitte, ob 1) die Wandplatte fest an der Wand befestigt ist, 2) Schrauben, Müssen und Gest sich nicht gelöst haben, 3) das Gerät fest an der Halterung befestigt ist. Wiederholen Sie danach diese Überprüfung alle sechs Monate. Falls Sie es für nötig befinden, korrigieren an der Montage vorzunehmen, entfernen Sie das Gerät und führen Sie dann die nötigen Arbeiten entsprechend der Anweisung durch.

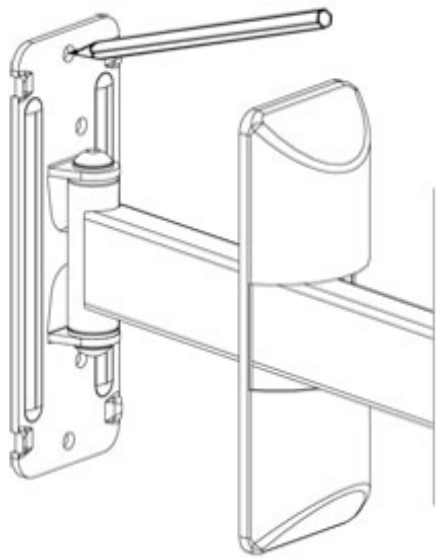
GARANTIEBEDINGUNGEN

- Sonorous Suresfix bietet eine lebenslange Garantie gegen Defekte durch Material- oder Verarbeitungsfehler: In einem derartigen Fall wird Sonorous Suresfix unter der Voraussetzung, dass Ihre der Kaufbeleg und eine schriftliche Bestätigung vorliegt, werden, nach eigenen Gutdünken und als ausschließliche Abhilfe des Vertriebspartners das Produkt entweder reparieren oder austauschen.
- Bei Garantieansprüchen ist das Produkt mit dem Original des Kaufbelegs (Rechnung, Kassendaten oder Gültung) an einen Vertriebspartner zurückzugeben. Aus dem Kaufbeleg müssen der Name des Lieferanten und das Kaufdatum eindeutig hervorgehen.
- Die Garantie erlischt in folgenden Fällen:
 - Falls das Produkt NICHT entsprechend der Anweisungen montiert wurde.
 - Falls das Produkt modifiziert oder repariert wurde.
 - Falls der Defekt auf äußere Einwirkung wie mechanische Abnutzung, Abschneiden oder gelockerte Schrauben/Müssen, also nicht auf Material- oder Verarbeitungsfehler zurückzuführen ist.
 - Falls das Produkt für Zwecke und Funktionen verwendet wurde, die nicht vom Hersteller empfohlen sind.

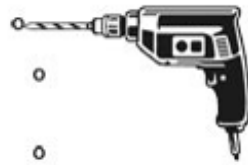
Bitte bewahren Sie diese Anleitung auf, da Sie sie eventuell noch einmal brauchen.

DRUCKFEHLER UND TECHNISCHE ÄNDERUNGEN VORBEHALTEN

REV NO: 03 / 11.07.2011



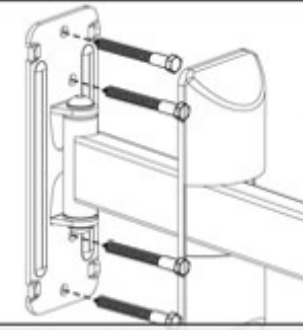
Level the mount and mark.



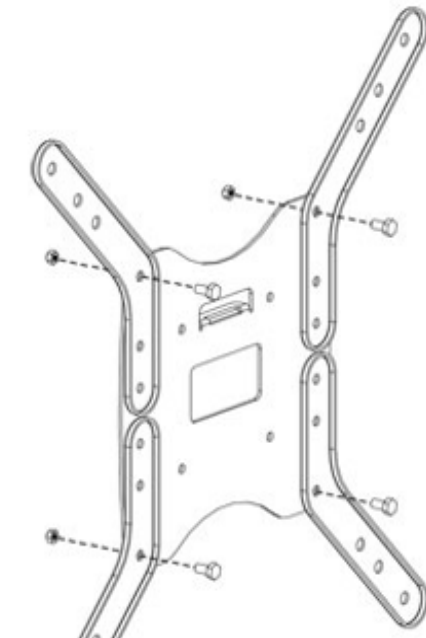
Drill the mounting holes.



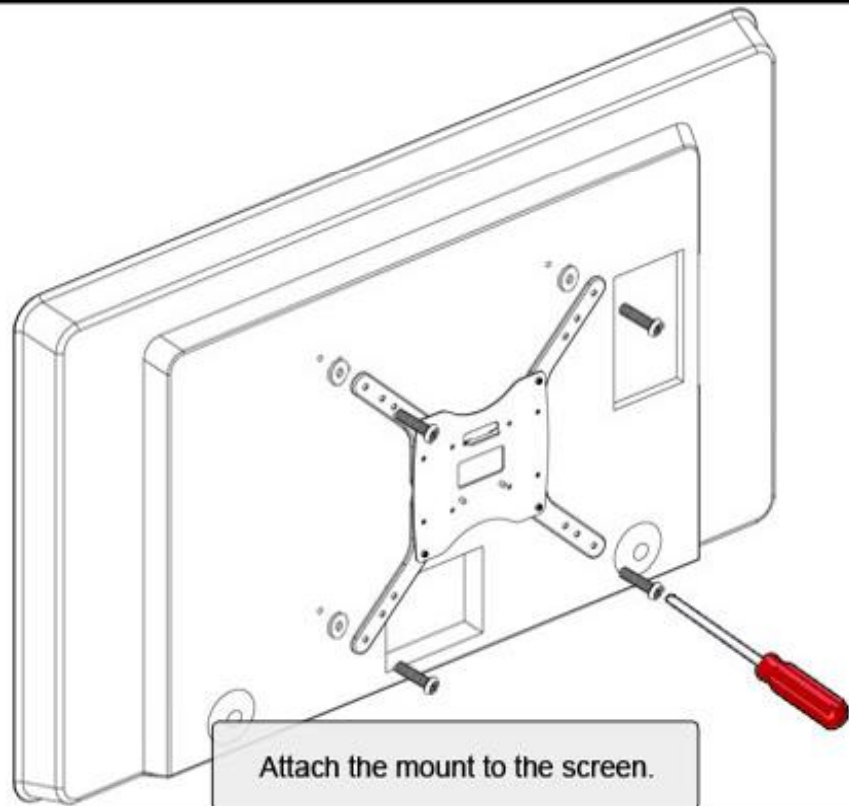
Insert the wall anchors* to the wall and tap them flush with a hammer.
* Never use wall anchors on drywall



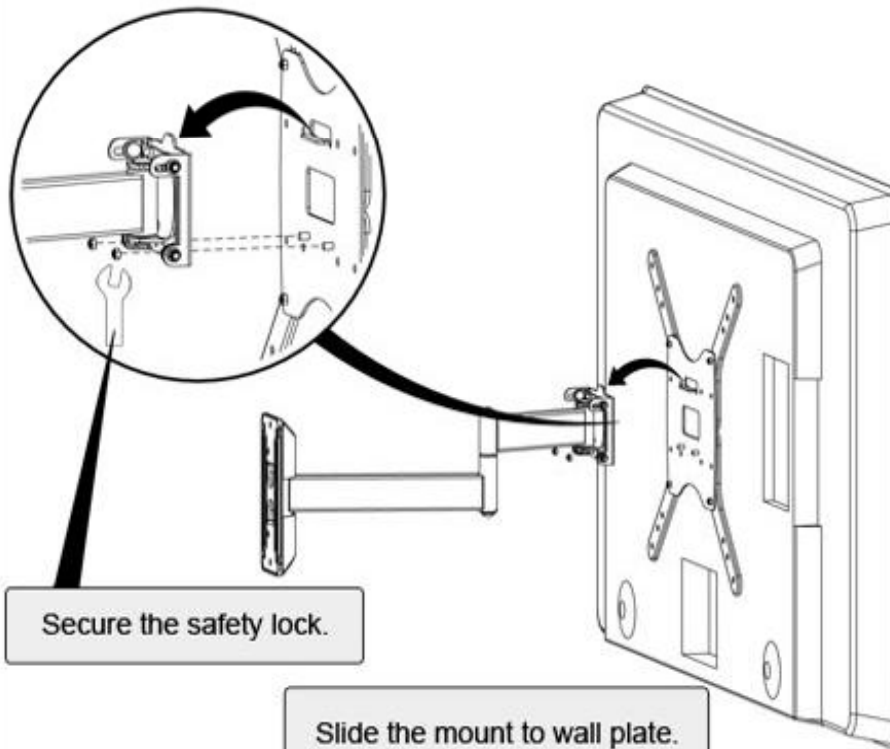
Fix the plate to the wall.



Attach the extensions to the base if needed.

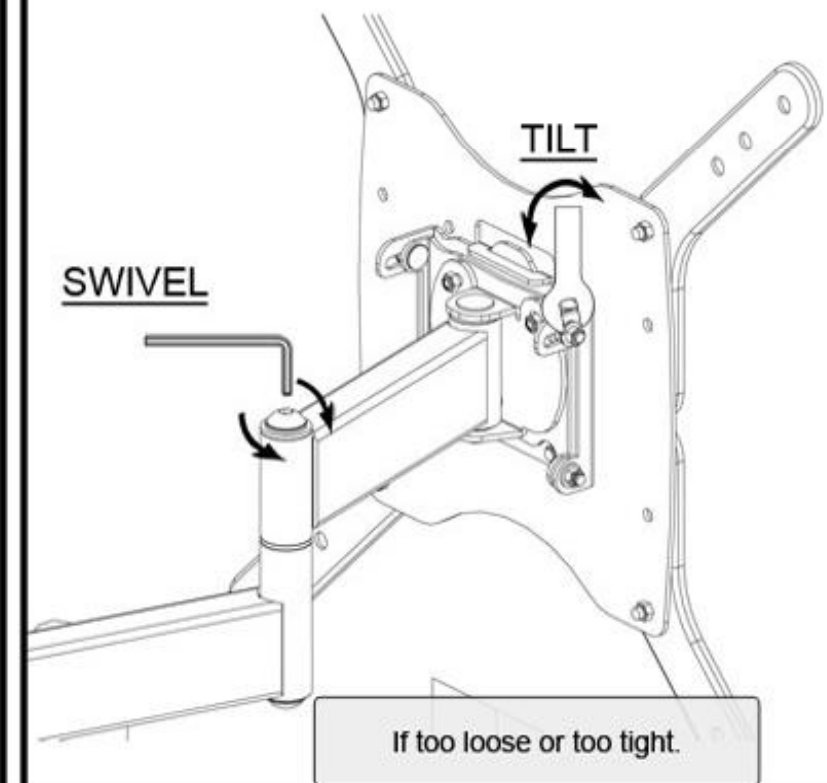


Attach the mount to the screen.



Secure the safety lock.

Slide the mount to wall plate.



If too loose or too tight.

HARDWARE KIT

