

**TR**

**DİKKATI TALİMATLARA UYGUN KURULUM ZORUNLUDUR. HATALI KURULMUŞ ÜRÜNLER, ÜRETİCİNİN TAAMHÜT ETTİĞİ GARANTİ KAPSAMI DIŞINDA KALIR.**

Sonorous Surefix ürünü satın alırken dikkatli olun. Ürünlerinizin en yüksek performansını elde edebilmek için Sonorous Surefix ürününüzün, üretiminin her aşamasında gelişmiş teknoloji ve kalite yönetimi uygulananak üretilmiştir.

**KURULUM**

- Uygulama yüzeyi: Sonorous Surefix; çimento, beton, sağıp ağıp ve çiviği tuğla yüzeylerde kullanma uygundur. Alçıpan ya da ağıp paneli bu tür duvarlar için uygun değildir. Daha ziyade duvar için montaj ekibinden bilgi alın.
- Duvarın montajı sonorous kurulum kontrol edilemez-Duvar askı aparatı duvara monte edildiikten sonra, kurulum talimatlarında belirtildiği gibi çalıştırılmalıdır. İşleme yüzeyleriniz test ediniz.
- Elektronik cihazın yerleşimini esnasındaki kontroller: Elektronik cihazın aparatı üzerine, kayırdıymeyen bir şekilde sağlam olarak yerleştirilmesini emin olunuz.
- Bakım-Konulardan 1 ay sonra yapılması gereken kontroller: 1. Duvar plakasının duvara sağlam bir şekilde tutulduğunu 2. Vida, civata ve kayışların germegeçmiş olduğunu 3. Elektronik cihazın aparatı üzerinde sağlam şekilde durduğunu kontrol ediniz. Bu kontrolleri, takip eden her 6 ayda bir tekrarlayınız. Gidermeniz gereken bir aksaklık tespit ettiğinizde; elektronik cihazı indiriniz ve kurulum talimatlarına uygun şekilde etkisizleştiriniz.

**GARANTİ ŞARTLARI**

Sonorous Surefix, ürününüzün, malzeme ve/veya işçilikten kaynaklanan bir kusur ya da arıza halinde, satış başlangıcı (fabrika, kasa fiyat veya teslimat) ile satış noktasına işide edilemez şekilde ücretsiz olarak tamiri için çağırılır ve gerekirse değiştirilmesini garanti eder. Sonorous Surefix ürünler, bu kapsamda ömür boyu garantilidir.

Sonorous Surefix garanti kapsamında aşağıdaki koşullarda geçerliliğini kaybeder:

- Ürün, kurulum talimatlarına uygun olarak kurulumu yapılmamıştır.
- Ürün, tamiri edilmiş ya da ürünü üzerinde değişiklik yapıldığı durumlarda.
- Aksak kusur, malzeme ve işçilik hatası dışı etkiler (kullanım sonrası eskime, süratleme hasarı, v.b.) geçirdiğinden kaynaklanan emsalatların sonucu olarak ortaya çıkar.
- Ürün, üreticinin kullanım talimatlarında belirtildiği şekilde bakıma alınmazsa kullanılamaz hale gelir.

Lütfen bu belgeyi saklayınız.

**BASIM HATALARI VE ÜRETİCİNİN TEKNİK DEĞİŞİKLİK YAPMA HAKKI SAKLIDIR.**

**FR**

**ATTENTION UN MONTAGE CORRECT EST ESSENTIEL. DANS LE CAS D'UN MONTAGE NON CONFORME AVEC LES INSTRUCTIONS FOURNIES LA RESPONSABILITE DU FABRICANT NE PEUT ÊTRE ENGAGÉE.**

Merci de votre achat d'un produit Sonorous Surefix. En suivant les instructions de ce manuel vous obtiendrez les performances maximales. Votre produit Sonorous Surefix a été fabriqué avec des critères de haute technologie et des contrôles qualité tout au long de sa fabrication.

**MONTAGE**

- Structure du mur – Sonorous Surefix est compatible seulement avec des murs constitués de: Béton, parpaings de béton, aggrès en ciment, briques pleines et ohante en bois. Ne pas installer sur des cloisons "sèches" type Plaque de plâtre ou panneaux de bois. Pour ces types de structure contactez votre revendeur ou installateur.
- Contrôle de la fixation au mur – Après le montage de la pièce murale contrôler la résistance avec la charge maximum indiquée sur la notice de montage.
- Contrôler tous les éléments de l'installation électrique connections correctes et fixations des différents câbles et boîtiers.
- Maintenance – un mois après l'installation vérifier:
  1. la fixation du support sur le mur
  2. le serrage des différents boulons, écrous et vis.
  3. l'installation et la fixation des éléments électriques
- Repeater ces contrôles tous les six mois. Si vous décidez des corrections à apporter à l'installation, déconnectez les éléments électriques et suivez les instructions de la notice de montage.

**CONDITIONS DE GARANTIE**

Nos produits Sonorous Surefix bénéficient d'une garantie à vie en ce qui concerne les matériaux et la fabrication de ceux-ci. Le distributeur des Produits Sonorous Surefix devra réparer ou échanger le produit associé à sa preuve d'achat et le document de non-conformité reçu par Sonorous Surefix.

Dans le cas de la validité de la garantie, le produit devra être retourné au distributeur après accompagnement de sa preuve d'achat (facture, ticket de caisse ou reçu). La preuve d'achat devra impérativement mentionner le nom du vendeur et la date d'achat.

La garantie sera non valide si:

- Le produit n'a pas été assemblé et installé conformément aux instructions.
- Le produit a été modifié ou réparé.
- La cause de demande de validation de la garantie ne concerne pas les matériaux et la fabrication du produit. Usage provoqué par le frotement anormal des vis et écrous de fixations.
- Le destination et l'utilisation du produit est tout autre que celle définie par le fabricant.

Conservez ce document pour toute utilisation future.

**SUJET AUX ERREURS D'IMPRESSION ET AUX ÉVOLUTIONS TECHNIQUES**

**RUS**

**Внимательно Прочитайте сборку изделия чрезвычайно важна для его безопасной эксплуатации. Производитель не несет ответственности за падение изделия в силу небрежности пользователя при сборке и установке, изложенных в данной инструкции.**

Спасибо Вам за то, что вы выбрали продукт серии Sonorous Surefix. Чтобы Ваш телевизор служил долго, просим вас следовать данной инструкции. Изделие Sonorous Surefix производится с использованием передовых технологий, в заводских условиях производится строго контролируется современной системой менеджмента качества.

**СБОРКА**  
**Выбор поверхности для монтажа**

Sonorous Surefix рассчитан на установку на капитальные стены зданий, сделанные из бетонного монолита, бетонных блоков, твердого пенобетона или кирпича. Не рекомендуется установка Sonorous Surefix на стены типа стеновые, обшитые гипсокартонными панелями. При монтаже на стены, сделанные из других материалов, проконсультируйтесь со своим установщиком или поставщиком.

**Проверка надежности установки**

Для проверки надежности установки настенного крепления после монтажа обеспечьте изделие нагрузкой, указанную в инструкции по сборке.

**Проверка надежности установки электрических приборов**

Удостоверьтесь, что заземленный кабель изделия Sonorous Surefix пламенный или LCO-телевизор установлен надежно и не имеет утечки.

**Обслуживание**

Спустя месяц после установки проверить, что: 1. Упорная пластина крепления плотно прилегает к стене. 2. Болты и соединения изделия Sonorous Surefix не были ослаблены. 3. Пламенный или LCO-телевизор надежно установлен в настенном креплении.

Повторите проверку через каждые шесть месяцев. Если возникает необходимость, проверьте надежность установки, снимите с крепления установленный на нем телевизор и деустановите согласно инструкции.

**ГАРАНТИЙНЫЕ УСЛОВИЯ**

На изделие Sonorous Surefix распространяется пожизненная гарантия производителя. Если изделие вышло из строя и причина неисправности – дефект материала или производства, изготовитель обязуется за свой счет отремонтировать, заменить или изменить его при условии документально подтвержденного отсутствия у покупателя недостатков.

Для выполнения гарантийных обязательств изделие должно быть возвращено поставщику вместе с документами, подтверждающими покупку. В документах должны присутствовать название продавца-поставщика и дата приобретения.

Гарантийные обязательства не распространяются в следующих случаях:

- изделие не было собрано в соответствии с инструкцией;
- изделие подвергалось изменениям в конструкции или неадекватному ремонту;
- изделие получило повреждения в результате каких-либо внешних факторов (кроме дефектов материала), например естественного износа или ослабления выводов соединений;
- изделие использовалось не по назначению и в условиях, не рекомендованных изготовителем.

Пожалуйста, сохраните данное руководство для возможного будущего обращения за сервисной поддержкой

**I**

**ATTENZIONE! IL PRODOTTO DEVE ESSERE MONTATO CORRETTAMENTE. IL FABBRICANTE NON SARA' RESPONSABILE PER PRODOTTI MONTATI IN MODO NON CORRETTO.**

Ci complimentiamo e Vi ringraziamo per aver acquistato un prodotto Sonorous Surefix. Per ottenere le massime prestazioni del vostro acquisto e per completare con stile i vostri ambienti, vi consigliamo di seguire le istruzioni contenute nel presente manuale.

**MONTAGGIO**

- Parete: Sonorous Surefix è adatto solo per fissaggio su pareti fatte di cemento armato, mattoni pieni e mattoni pieni forati. Non montare su muri in cartongesso o su pareti di legno. Per eventuali pareti sottili si prega di consultare il vostro installatore di fiducia o il fornitore.
- Controllare il fissaggio a parete: dopo il montaggio della piastra a muro, provare la tenuta con il medesimo peso di portata indicato nelle istruzioni di assemblaggio.
- Controllare il fissaggio dello schermo: assicurarsi che lo schermo TV sia ben posizionato ed avvitato, per evitare così ogni eventuale possibile caduta.
- Controlli a distanza di 1 mese dall'installazione, controllare che: 1) la piastra sia ben fissata a parete; 2) dadi, viti e fissaggi viti siano ancora ben ancorati; 3) l'apparecchio sia ben fissato al supporto. Nel caso in cui pensate di dover intervenire sull'installazione, occorre deprimere togliere lo schermo TV, per poi eseguire l'intervento secondo le istruzioni.

**GARANZIA**

- Sonorous Surefix garantisce i prodotti contro eventuali difetti di materiale prima o di lavorazione e provvederà, a titolo di unico rimborso, a riparare o sostituire, a sua scelta, il prodotto, a condizione che venga consegnata la relativa prova di acquisto, unitamente ad una comunicazione scritta indicante le non conformità dell'oggetto.
- In caso di reclamo in garanzia, il prodotto dovrà essere rispedito al distributore autorizzato insieme alla prova di acquisto originale (fattura, bolta di consegna, ricevuto). La prova di acquisto dovrà indicare chiaramente il nome del fornitore e la data di acquisto.
- La garanzia decade se:
  - il prodotto NON è stato montato secondo quanto indicato nelle istruzioni
  - il prodotto è stato manomesso, modificato o riparato
  - il guasto è stato provocato da cause esterne: ad esempio cause non inerenti a materiale prima o lavorazione, ossia normale usura, danni per eventi movimenti, difetti causati da prodotti di altri diti
  - il prodotto è stato impiegato per una destinazione d'uso o funzione diversa da quella indicata dal fabbricante

Conservare il presente manuale d'installazione per eventuale consultazione

**SOGGETTO A POSSIBILI ERRORI DI STAMPA E CON RISERVA DI MODIFICHE TECNICHE**

**P**

**Atenção! Uma correcta montagem é essencial. Uma má montagem dos produtos retira toda a responsabilidade do fabricante.**

Obrigado pela sua compra do produto Sonorous Surefix. Ao seguir as instruções deste manual permiti-lo-á de obter o desempenho máximo. O seu produto de Sonorous Surefix foi produzido com a mais avançada tecnologia e qualidade durante todas as etapas do processo.

- Superfície de instalação - o Sonorous Surefix é apropriado somente para unir a paredes feitas de betão, tijolos contínuos perolados e paredes consistentes de madeira. Para umas paredes mais fracas consulte seu instalador ou fornecedor.
- Verificação da instalação na parede - depois de montado certifique-se com o peso indicado no manual de montagem.
- Verificação da instalação do dispositivo eléctrico - certifique-se de que o dispositivo eléctrico está bem apertado ou colocado e não possa cair ou deslizar.

**CONDIÇÕES DA GARANTIA**

- a garantia do tempo de vida do Sonorous Surefix garante que se uma falha ocorrer no produto, esta será causada por um defeito no material, ou pelo mau manuseamento do consumidor, o Sonorous Surefix deve em sua única opção e como o remédio exclusivo do distribuidor reparar ou substituir o produto fornecido em troca de prova de compra e o envio para o Sonorous Surefix da observação escrita de "não-conformidade".
- Em caso de uma reivindicação sob a garantia, o produto deve ser retornado ao distribuidor junto com o bilhete original da compra (factura ou recibo). O bilhete de compra deve claramente indicar o nome do fornecedor e a data de compra.

A garantia será anulada se:

- O produto não for montado de acordo com as instruções.
- O produto for montado ou reparado.
- A falha é o resultado de causas externas tais e: causas à excepção do material, tal como o desgaste normal, os danos de fricção, defeitos causados pelo manuseamento incorreto, etc.
- O produto é aplicado para o outro destino ou função que não é recomendada pelo fabricante.

Por favor conserve este manual para uma futura observação.

**F**

**تذکره!**

تذکره! تجميع المنتج بشكل صحيح أمر أساسي. التجميع الخاطئ للمنتج يزيل كل مسؤولية المصنوع.

نشكركم على اختياركم لمنتج سلسلة Sonorous Surefix. بمتابعة التعليمات الواردة في هذا الدليل، ستتمكنون من الحصول على أقصى أداء لمنتجنا. تم تصنيع منتجنا باستخدام أحدث التقنيات، ويتم إنتاجه في ظل مراقبة صارمة لنظام إدارة الجودة الحديث.

**التجميع**

**اختيار السطح للتثبيت**

يتم تصميم Sonorous Surefix للتثبيت على الجدران الهيكلية المصنوعة من الخرسانة المسلحة، الطوب الكامل، الطوب الفخاري أو الطوب الرغوي الصلب. لا يُنصح بتركيب المنتج على الجدران المصنوعة من الجبس، ألواح الجبس أو ألواح الجبس المشددة.

**التحقق من متانة التثبيت**

بعد التثبيت، تأكد من أن المنتج مثبت بشكل صحيح. تأكد من أن المنتج مثبت بشكل صحيح. تأكد من أن المنتج مثبت بشكل صحيح.

**التحقق من متانة التثبيت الكهربائي**

تأكد من أن التثبيت الكهربائي مثبت بشكل صحيح. تأكد من أن التثبيت الكهربائي مثبت بشكل صحيح. تأكد من أن التثبيت الكهربائي مثبت بشكل صحيح.

**الصيانة**

بعد مرور شهر من التثبيت، تحقق من: 1. أن لوحة التثبيت ملتصقة جيدًا بالجدار. 2. أن البراغي والتوصيلات لمنتجنا Sonorous Surefix لم تكن مترخلة. 3. أن التلفزيون المشدود أو المشدود مثبت بشكل صحيح في التثبيت الجداري.

تكرر الفحص كل ستة أشهر. إذا لزم الأمر، تحقق من متانة التثبيت، وفصل المنتج عن الحائط وفصله وفقًا للإرشادات.


**شروط الضمان**

يغطي المنتج Sonorous Surefix ضمانًا مدى الحياة من قبل الشركة المصنعة. إذا فشل المنتج، فإن الشركة المصنعة ملتزمة بتوفير الإصلاح أو استبدال المنتج أو تغييره عندئذٍ وبشكل مجاني، شريطة أن يكون المنتج قد تم تجميعه وتركيبه بشكل صحيح وفقًا للتعليمات الواردة في دليل المستخدم، وأن المنتج قد تم إرجاعه مع الوثائق التي تثبت الشراء.

لا يغطي الضمان في الحالات التالية:


- لم يتم تجميع المنتج أو تركيبه وفقًا للتعليمات الواردة في دليل المستخدم.
- لقد تم إجراء تغييرات أو إصلاحات غير مصرح بها على المنتج.
- تسبب التلف نتيجة أسباب خارجية، مثل: التآكل الطبيعي، التلف الناتج عن الاحتكاك، التلف الناتج عن سوء الاستخدام، إلخ.
- تم استخدام المنتج لأغراض غير مخصصة له أو لأغراض غير مصرح بها من قبل الشركة المصنعة.

يرجى الاحتفاظ بهذا الدليل كمرجع لأي استفسارات مستقبلية.



# SONOROUS®

SOUND AND VISION IN STYLE





## ASSEMBLY INSTRUCTIONS

### MONTAGE ANLEITUNG

### MONTAJ TALIMATI

### ISTRUZIONI DI MONTAGGIO

### INSTRUÇÕES DE ASSEMBLÉIA

### ИНСТРУКЦИЯ ПО СБОРКЕ

### تعليمات التجميع

# SUREFIX 510

MERKEZ MAH. SILE YOLU ÜZEREI GÜZLE İS MERKEZİ 34782 CEKMEKÖY / İSTANBUL / TÜRKYE - TEL: +90 216 640 16 16 - FAX: +90 216 640 02 55

**ENG**

**WARNING! CORRECT ASSEMBLY IS ESSENTIAL. MISASSEMBLED PRODUCTS FALL OUTSIDE THE RESPONSIBILITY OF THE MANUFACTURER.**

Thank you for your purchase of Sonorous Surefix product. Following the instructions in this manual will enable you to obtain maximum performance. Your Sonorous Surefix product has been manufactured with advanced technology and quality management throughout every process stage.

**ASSEMBLY**

- Installation surface – Sonorous Surefix is suitable only for attaching to walls made of concrete, concrete hollow blocks, heavy solid bricks and wood studs. Do not install to dry wall or wood panel! For weaker walls please consult your installer or supplier.
- Check the installation to the wall – After the mount 'shel' is mounted, load it with the weight indicated in the assembly instructions.
- Checking the electrical appliance installation – Make sure that the electrical appliance is well loosened or placed and cannot fall down or slip.
- Maintenance – 6 month after installation check that: 1. The wall plate is well attached to the wall. 2. The bolts, nuts and ball have not been loosened. 3. The electrical appliance is well attached to the mount. Repeat this check every six months afterwards. If you find a need to correct the installation, take down the electrical appliance and correct according to the instructions.

**GUARANTÉE CONDITIONS**

Sonorous Surefix Melme guarantee that if a fault occurs which is caused by a defect in material or workmanship, Sonorous Surefix shall at its sole option and at distributor's exclusive remedy, either repair or replace the product provided proof of purchase and written notice of non-conformance are received by Sonorous Surefix.

- In case of a claim under guarantee, the product should be returned to the authorized distributor together with the original purchase ticket (invoice, ticket or receipt). The purchase ticket should clearly state the name of the supplier and the date of purchase.
- The guarantee will be void if:
  - The product is NOT assembled in accordance with the instructions.
  - The product has been modified or repaired.
  - The fault is the result of external causes i.e. causes other than material or workmanship, such as normal wear, friction damages, defects caused by loosened screws/nuts.
  - The product is applied for other causes or function that is not recommended by the manufacturer.

Please retain this manual for future reference.

**SUBJECT TO PRINTING ERRORS AND TECHNICAL AMENDMENTS**

**D**

**ACHTUNG! DIE RICHTIGE MONTAGE DES PRODUKTS IST VORAUSSETZUNG DAFÜR, DASS DER HERSTELLER IRGENDWEGE HAFTUNG ÜBERNIMMT.**

Denke für Ihren Kauf eines Sonorous Surefix-Produkts. Um dieses optimal nutzen zu können, befolgen Sie bitte die Anweisungen in dieser Anleitung. Die Herstellung Ihres Sonorous Surefix-Produkts erfolgt mittels fortschrittlicher Technologie, wobei sämtliche Arbeitsgänge im Rahmen des Qualitätsmanagements überwacht wurden.

**MONTAGE**

- Montageuntergrund – Sonorous Surefix ist nur zur Anbringung an Wänden aus Beton, Betonhohlblöcken, massivem Mauerwerk und Hölzern geeignet. Nicht an Trockenbauwänden oder Holzpaneele anbringen! Bei schwächeren Wänden halten Sie bitte Rücksprache mit Ihrem Monteur oder Lieferanten.
- Überprüfung der Wandmontage – Nach der Montage der Halterung/Glasplatte belasten Sie diese bitte mit dem in den Montageanweisungen angegebenen Gewicht.
- Überprüfung der GeräteMontage – Vergewissern Sie sich, dass das Gerät so befestigt und positioniert ist, dass es nicht herunterfallen oder verschoben kann.
- Instandhaltung – Einen Monat nach der Montage überprüfen Sie bitte, ob 1) die Wandplatte fest an der Wand befestigt ist, 2) Schrauben, Muttern und Quert sich nicht gelöst haben, 3) das Gerät fest an der Halterung befestigt ist. Wiederholen Sie danach diese Überprüfung alle sechs Monate. Falls Sie es für nötig befinden, Korrekturen an der Montage vorzunehmen, entfernen Sie das Gerät und führen Sie dem die nötigen Arbeiten entsprechend der Anweisung durch.

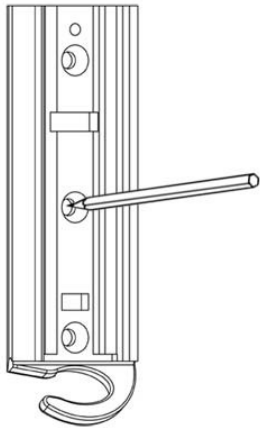
**GARANTIEBEDINGUNGEN**

- Sonorous Surefix bietet eine lebenslange Garantie gegen Defekte durch Material- oder Verarbeitungsfehler. In einem derartigen Fall wird Sonorous Surefix unter der Voraussetzung, dass Ihr der Kaufnachweis und eine schriftliche Reklamation vorgelegt werden, nach eigenem Gutdünken und als ausschließliche Abhilfe des Vertriebspartners das Produkt entweder reparieren oder umbauen.
- Bei Garantieansprüchen ist das Produkt mit dem Original des Kaufbelegs (Rechnung, Kassenzettel oder Quittung) an einen Vertragshändler zurückzugeben. Aus dem Kaufbeleg müssen der Name des Lieferanten und das Kaufdatum eindeutig hervorgehen.
- Die Garantie entfällt in folgenden Fällen:
  - Falls das Produkt NICHT entsprechend der Anweisungen montiert wurde.
  - Falls das Produkt modifiziert oder repariert wurde.
  - Falls der Defekt auf äußere Einwirkung wie gewöhnliche Abnutzung, Abriebsschäden oder gelockerte Schrauben/Muttern, also nicht auf Material- oder Verarbeitungsfehler zurückzuführen ist.
  - Falls das Produkt für Zwecke und Funktionen verwendet wurde, die nicht vom Hersteller empfohlen sind.

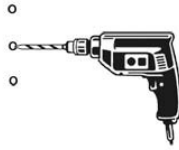
Bitte beachten Sie diese Anleitung auf, da Sie sie eventuell noch einmal brauchen.

**DRUCKFEHLER UND TECHNISCHE ÄNDERUNGEN VORBEHALTEN**

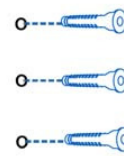
REV NO: 05 / 03.12.2009



Level the mount and mark.

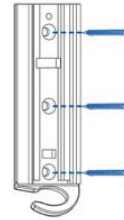


Drill the mounting holes.

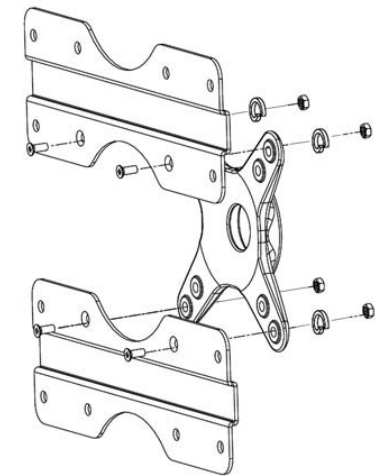


Insert the wall anchors\* to the wall and tap them flush with a hammer.

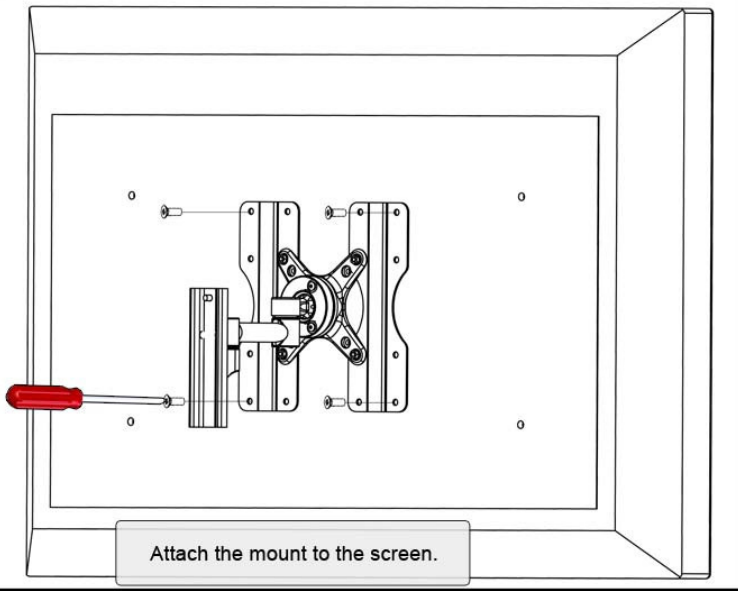
\* Never use wall anchors on drywall



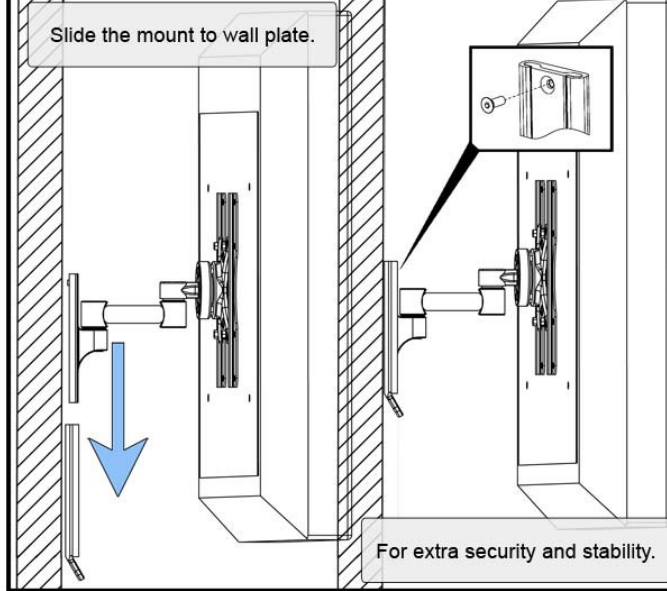
Fix the plate to the wall.



Attach the extensions to the base if needed.



Attach the mount to the screen.

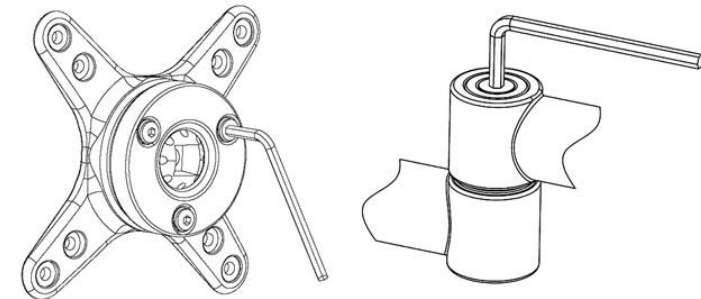


Slide the mount to wall plate.

For extra security and stability.

ROTATE & TILT

SWIVEL



If too loose or too tight.

## HARDWARE KIT

