

TR

ATIL ELEKTRONİK LTD. ŞTİ.

İMALATÇI FIRMA GARANTİ BELGESİ

SİLEH MAH. SİLE YOLU ÜZERİ GÜZLE İS MERKEZİ 34782 CEKMEKÖY / İSTANBUL / TÜRKİYE
TEL: +90 216 640 16 16 - FAX: +90 216 640 02 55

İMALATÇI FIRMA

ULUNAN ADRESİ: ATIL ELEKTRONİK BEŞİVE GÖL SSK SAN. VE TİC. LTD. ŞTİ. MERKEZ MAH. SİLE YOLU ÜZERİ GÜZLE İS MERKEZİ 34782 CEKMEKÖY / İSTANBUL / TÜRKİYE
TELEFON NO: +90 216 640 16 16 - FAX: +90 216 640 02 55

MALIN

ÇİNEİ MARKASI: MOOLYA
MODELI: SONOROUS
SERİ NO/SANDIĞI: SONOROUS
TEKİLİM TARİHİ VE YERİ: 30 kg ağırlığındadır
AÇIĞI TAMER SÜRESİ: 3 YIL

BATICI FIRMA

ULUNAN ADRESİ: ATIL ELEKTRONİK BEŞİVE GÖL SSK SAN. VE TİC. LTD. ŞTİ. MERKEZ MAH. SİLE YOLU ÜZERİ GÜZLE İS MERKEZİ 34782 CEKMEKÖY / İSTANBUL / TÜRKİYE
TELEFON NO: +90 216 640 16 16 - FAX: +90 216 640 02 55

MÜŞTERİ

İSİM/UNVAN ADRESİ İMZA

MÜŞTERİ

SONOROUS

Bu belgeyi her iki tarafın da imzasıyla ve her iki tarafın da imzasıyla birlikte kullanılmak üzere iki nüshaya ayrılmıştır. Bir nüshası müşteriye teslim edilir. Diğer nüshası ise üreticiye kalır.

I

ATTENZIONE: IL PRODOTTO DEVE ESSERE MONTATO CORRETTAMENTE. IL FABBRICANTE NON SARÀ RESPONSABILE PER PRODOTTI MONTATI IN MODO NON CORRETTO.

Gi complimentarsi e Vi ringraziamo per aver acquistato un prodotto Sonorous Sarelli. Per ottenere le massime prestazioni dal vostro acquisto e per completare con stile i vostri ambienti, vi consigliamo di seguire le istruzioni contenute nel presente manuale.

MONTAGGIO

- Parete: Sonorous Sarelli è adatto solo per fissaggio su pareti fatte di cemento armato, mattoni pieni e mattoni passati forati. Non montare su muri in cartongesso e su pareti di legno! Per eventuali pareti sottili si prega di rivolgersi al vostro installatore di fiducia e il fornitore.
- Controllare il fissaggio a parete: dopo il montaggio della piastra a muro, provare la tenuta con il modello in peso di portata indicato nelle istruzioni di montaggio.
- Controllare il fissaggio dello schermo: assicurarsi che lo schermo TV sia ben posizionato ed avvitato, per evitare così ogni eventualità possibile.
- Controlli a distanza di 1 mese dall'installazione, controllare che: 1) lo pannello sia ben fissato a parete; 2) dadi, viti e fissaggi vari siano ancora ben avvitati; 3) l'apparecchio sia ben fissato al supporto. Nel caso in cui pensate di dover intervenire sull'installazione, eccitare dapprima leggere lo schermo TV, per poi seguirlo liberamente secondo le istruzioni.

GARANZIA

- Sonorous Sarelli garantisce i prodotti contro eventuali difetti di materia prima o di lavorazione e provvederà, a titolo di unico rimborso, a riparare o sostituire, a sua scelta, il prodotto, a condizione che venga consegnata la relativa prova di acquisto, unitamente ad una corrispondente scritta indicante la non conformità dell'oggetto.
- In caso di reclamo in garanzia, il prodotto dovrà essere rispedito al distributore autorizzato insieme alla prova di acquisto originale (fattura, bolle di consegna, ricevuta). La prova di acquisto dovrà indicare chiaramente il nome del fornitore e la data di acquisto.
- La garanzia decade se:
 - il prodotto NON è stato montato secondo quanto indicato nelle istruzioni
 - il prodotto è stato manomesso, modificato o riparato
 - il guasto è stato provocato da cause esterne: ad esempio cause non inerenti a materia prima o lavorazione, ossia normale usura, danni per eventi insoliti, difetti causati da perdita di tensione
 - il prodotto è stato impiegato per una destinazione d'uso o funzione diversa da quella indicata dal fabbricante

Conservare il presente manuale d'installazione per eventuale consultazione

SOGGETTO A POSSIBILI ERRORI DI STAMPA E CON RISERVA DI MODIFICHE TECNICHE

FR

ATTENTION! UN MONTAGE CORRECT EST ESSENTIEL. DANS LE CAS D'UN MONTAGE NON CONFORME AVEC LES INSTRUCTIONS FOURNIES LA RESPONSABILITE DU FABRICANT NE PEUT ETRE ENGAGEE.

Merci de votre achat d'un produit Sonorous Sarelli. En suivant les instructions de ce manuel vous obtiendrez les performances maximales. Votre produit Sonorous Sarelli a été fabriqué avec des critères de haute technologie et des contrôles qualité tout au long de sa fabrication.

MONTAGE

- Structure du mur - Sonorous Sarelli est compatible seulement avec des murs constitués de:
 - Béton, parpaillots de béton, aggrès de ciment, briques pleines et creuses en brique. Ne pas installer sur des cloisons "lèches" type Plaque de plâtre ou panneaux de bois. Pour ces types de structure contactez votre revendeur ou installateur.
 - Contrôle de la fixation au mur - Après le montage de la plaque murale contrôler la résistance avec la charge maximum indiquée sur la notice de montage.
 - Contrôler tous les éléments de l'installation électrique conformément connecter et fixer les éléments électriques et les câbles.
 - Maintenance - un mois après l'installation vérifier:
 - 1. la fixation du support sur le mur
 - 2. le serrage des différents boulons, écrous et vis.
 - 3. l'installation et la fixation des éléments électriques
 - Réguler vos câbles tous les six mois. Si vous détectez des corrections à apporter à l'installation, déconnectez les éléments électriques et suivez les instructions de la notice de montage.

CONDITIONS DE GARANTIE

Les produits Sonorous Sarelli bénéficient d'une garantie à vie en ce qui concerne les matériaux et la fabrication de ceux-ci. Le distributeur de votre produit Sonorous Sarelli devra réparer ou échanger le produit s'il est défectueux à sa preuve d'achat et le document de non-conformité reçu par Sonorous Sarelli.

Dans le cas de la validité de la garantie, le produit devra être retourné au distributeur après acceptation de sa preuve d'achat (facture, ticket de caisse ou reçu). La preuve d'achat devra impérativement mentionner le nom du revendeur et la date d'achat.

La garantie sera non valide si:

- Le produit n'a pas été assemblé et installé conformément aux instructions.
- Le produit a été modifié ou réparé
- La cause de demande de validation de la garantie ne concerne pas les matériaux et la fabrication du produit. Une note provoquée par le fonctionnement normal des vis et écrous de fixation.
- La destination et l'utilisation du produit est différente de celle définie par le fabricant.

Conserver ce document pour toute utilisation future.

SUJET AUX ERREURS D'IMPRESSION ET AUX ÉVOLUTIONS TECHNIQUES

P

Atenção! Uma correcta montagem é essencial. Uma má montagem dos produtos retira toda a responsabilidade do fabricante.

Obrigado pela sua compra do produto Sarelli da Sonorous. Ao seguir as instruções deste manual permitirá-lhe obter o desempenho máximo. O seu produto de Sarelli da Sonorous foi produzido com a mais avançada tecnologia e qualidade durante todas as etapas do processo.

- Superfície de instalação - o Sonorous Sarelli é apropriado somente para unir em paredes feitas de: betão, tijolos cerâmicos pesados e paredes constituintes de madeira. Para outras paredes mais fracas consulte seu instalador ou fornecedor.
- Verificação da instalação no parede - depois de montado certifique-se com o peso indicado no manual de montagem.
- Verificação da instalação do dispositivo elétrico - certifique-se de que o dispositivo elétrico está bem apertado ou colocado e não pesa com o sistema.

CONDIÇÕES DA GARANTIA

A garantia de tempo de vida de Sarelli da Sonorous garante que se uma falha ocorrer no produto, esta será resolvida por um técnico no material ou pelo mau manuseamento do consumidor, o Sonorous Sarelli deve ser enviado para o Sonorous Sarelli da observação escrita da não-conformidade.

Em caso de uma reivindicação sob a garantia, o produto deve ser retornado ao distribuidor junto com o bilhete original da compra (fatura ou recibo). O bilhete da compra deve claramente indicar o nome do fornecedor e a data da compra.

A garantia será anula se:

- O produto não for montado de acordo com as instruções.
- O produto for modificado ou reparado.
- A falha é o resultado de causas externas tais como: causas de desgaste normal, ou danos de impacto, danos causados pelas parafusos/bornas mal apertadas.
- O produto é aplicado para o outro destino ou função que não é recomendada pelo fabricante.

Por favor conserve este manual para uma futura observação.

RU

Внимание! Правильная сборка изделия чрезвычайно важна для его безопасной эксплуатации. Производитель не несет ответственности за падение изделия в силу несоблюдения пользователем правил сборки и установки, изложенных в данной инструкции.

Благодарим Вас за то, что вы выбрали продукт серии Sonorous Sarelli. Чтобы Ваша покупка служила долго, просим вас следовать данной инструкции. Изделие Sonorous Sarelli производится с использованием передовых технологий, в каждом этапе производства строго контролируется современная система менеджмента качества.

СБОРКА

Выбор поверхности для монтажа Sonorous Sarelli возможен на установку на капитальные стены: бетон, сделанные из бетонных блоков, бетонные блоки, твердые кирпич и деревянные брус. Не пытайтесь установить изделие Sonorous Sarelli на стены из гипсокартона, обычные деревянные панели. При выборе из стены, обязательно другие материалы, проконсультируйтесь со своим установщиком или поставщиком.

Проверка надежности установки электрических приборов Для проверки надежности установки электрических приборов всегда обращайтесь к электрику, указавшему в инструкции по сборке.

Проверка надежности установки электрических приборов Убедитесь, что закрепленный с помощью изделия Sonorous Sarelli плазменный или LCD-телевизор установлен надежно и не может упасть.

Обслуживание

Спустя несколько недель установки проверить, что: 1. Укрепляющие элементы плотно прилегают к стене. 2. Болты и соединения изделия Sonorous Sarelli не были ослаблены. 3. Плазменный или LCD-телевизор надежно установлен в настенном кронштейне. Периодиче проверьте через каждые шесть месяцев. Если возникает необходимость направить изделие установке, сообщите о проблеме установщику на имя телевизора и действуйте согласно инструкции.

ГАРАНТИЙНЫЕ УСЛОВИЯ

На изделие Sonorous Sarelli распространяется пожизненная гарантия производителя. Если изделие вышло из строя и причина неисправности - дефект материала или производств, изготовитель обменяет на свой счет аналогичный продукт или заменит его при наличии документов, подтверждающих покупку, и письменного уведомления о выявленных недостатках. Для выполнения гарантийных обязательств изделие должно быть возвращено поставщику вместе с документами, подтверждающими покупку. В документах должны присутствовать название изделия, название продавца и дата приобретения.

Гарантийные обязательства не распространяются в следующих случаях:

- изделие не было собрано в соответствии с инструкцией;
- изделие подвергалось насилию или конструктивному повреждению;
- изделие получило повреждение в результате само-либо внешнего фактора (прямой удар молнии), награвив естественного износа или ослабления элементов изделия;
- изделие использовалось не по назначению и в условиях, не рекомендуемых производителем.

Пожалуйста, сохраните данное руководство для возможного будущего обращения за сервисной поддержкой

F

Atención! Una correcta montagem é essencial. Uma má montagem dos produtos retira toda a responsabilidade do fabricante.

Obrigado pela sua compra do produto Sarelli da Sonorous. Ao seguir as instruções deste manual permitirá-lhe obter o desempenho máximo. O seu produto de Sarelli da Sonorous foi produzido com a mais avançada tecnologia e qualidade durante todas as etapas do processo.

ASSEMBLY

- Installation surface - Sonorous Sarelli is suitable only for attaching to walls made of: concrete, concrete hollow blocks, heavy solid bricks and wood studs. Do not install to dry wall or wood panel! For weaker walls please consult your installer or supplier.
- Checking the installation to the wall - After the mount shelf is mounted, load it with the weight instructed in the assembly instructions.
- Maintenance - A month after installation check that: 1. The wall plate is well attached to the wall. 2. The bolts, nuts and self have not been loosened. 3. The electrical appliance is well attached to the mount. Repeat this check every six months afterwards. If you find a need to correct the installation, take down the electrical appliance and consult according to the instructions.

GUARANTEE CONDITIONS

Sonorous Sarelli lifetime guarantees that if a fault occurs which is caused by a defect in material or workmanship, Sonorous Sarelli shall at its sole option and at distributor's exclusive remedy, either repair or replace the product provided proof of purchase and written notice of non-conformance are received by Sonorous Sarelli.

In case of a claim under guarantee, the product should be returned to the authorised distributor together with the original purchase ticket (invoice, docket or receipt). The purchase ticket should clearly state the name of the supplier and the date of purchase.

The guarantee will be void if:

- The product is NOT assembled in accordance with the instructions.
- The product has been modified or repaired.
- The fault is the result of external causes i.e. causes other than material or workmanship, such as normal wear, fire/damage, defects caused by loosened screws/nuts.
- The product is applied for other destiny or function that is not recommended by the manufacturer.

Please retain this manual for future reference.

SUBJECT TO PRINTING ERRORS AND TECHNICAL AMENDMENTS

SONOROUS
SOUND AND VISION IN STYLE

ASSEMBLY INSTRUCTIONS
MONTAGE ANLEITUNG
MONTAJ TALIMATI
ISTRUZIONI DI MONTAGGIO
INSTRUÇÕES DE ASSEMBLÉIA
ИНСТРУКЦИЯ ПО СБОРКЕ
اسمیتو ار ایچ یو آر نصب

SUREFIX 421

MAXIMUM LOAD 40 KG

GB

WARNING! CORRECT ASSEMBLY IS ESSENTIAL. MISASSEMBLED PRODUCTS FALL OUTSIDE THE RESPONSIBILITY OF THE MANUFACTURER.

Thank you for your purchase of Sonorous Sarelli product. Following the instructions in this manual will enable you to obtain maximum performance. Your Sonorous Sarelli product has been manufactured with advanced technology and quality management thought every process stage.

ASSEMBLY

- Installation surface - Sonorous Sarelli is suitable only for attaching to walls made of: concrete, concrete hollow blocks, heavy solid bricks and wood studs. Do not install to dry wall or wood panel! For weaker walls please consult your installer or supplier.
- Checking the installation to the wall - After the mount shelf is mounted, load it with the weight instructed in the assembly instructions.
- Maintenance - A month after installation check that: 1. The wall plate is well attached to the wall. 2. The bolts, nuts and self have not been loosened. 3. The electrical appliance is well attached to the mount. Repeat this check every six months afterwards. If you find a need to correct the installation, take down the electrical appliance and consult according to the instructions.

GUARANTEE CONDITIONS

Sonorous Sarelli lifetime guarantees that if a fault occurs which is caused by a defect in material or workmanship, Sonorous Sarelli shall at its sole option and at distributor's exclusive remedy, either repair or replace the product provided proof of purchase and written notice of non-conformance are received by Sonorous Sarelli.

In case of a claim under guarantee, the product should be returned to the authorised distributor together with the original purchase ticket (invoice, docket or receipt). The purchase ticket should clearly state the name of the supplier and the date of purchase.

The guarantee will be void if:

- The product is NOT assembled in accordance with the instructions.
- The product has been modified or repaired.
- The fault is the result of external causes i.e. causes other than material or workmanship, such as normal wear, fire/damage, defects caused by loosened screws/nuts.
- The product is applied for other destiny or function that is not recommended by the manufacturer.

Please retain this manual for future reference.

SUBJECT TO PRINTING ERRORS AND TECHNICAL AMENDMENTS

D

ACHTUNG! DIE RICHTIGE MONTAGE DES PRODUKTS IST VORAUSSETZUNG DAFÜR, DASS DER HERSTELLER IRGENDWELCHE HAFTUNG ÜBERNIMMT.

Danke für Ihren Kauf eines Sonorous Sarelli-Produkts. Um dieses optimal nutzen zu können, befolgen Sie bitte die Anweisungen in dieser Anleitung. Die Herstellung Ihres Sonorous Sarelli-Produkts erfolgte mittels modernster Technologie, wobei sämtliche Arbeitsschritte im Rahmen des Qualitätsmanagements übermüht wurden.

MONTAGE

- Montageuntergrund - Sonorous Sarelli ist nur zur Anbringung an Wänden aus Beton, Betonhohlblöcken, massiven Mauerwerk und Holzbohlen geeignet. Nicht an Trockenbauwänden oder Holzpaneele anbringen! Bei schwächeren Wänden haben Sie bitte Rücksprache mit Ihrem Händler oder Lieferanten.
- Überprüfung der Wandmontage - Nach der Montage der Halterung/Clampplatte belasten Sie diese bitte mit dem in den Montageanweisungen angegebenen Gewicht.
- Überprüfung der Geräteanbringe - Vorgehen Sie sich, dass das Gerät so befestigt und positioniert ist, dass es nicht herunterfallen oder verschoben kann.
- Instandhaltung - Einen Monat nach der Montage überprüfen Sie bitte, ob 1) die Wandplatte fest an der Wand befestigt ist, 2) Schrauben, Mutteln und Gurt sich nicht gelockert haben, 3) das Gerät fest an der Halterung befestigt ist. Wiederholen Sie danach diese Überprüfung alle sechs Monate. Falls Sie es für nötig befinden, korrigieren an der Montage vorzunehmen, entfernen Sie das Gerät und führen Sie dann die nötigen Arbeiten entsprechend der Anleitung durch.

GARANTIEBEDINGUNGEN

Sonorous Sarelli bietet alle lebenslange Garantie gegen Defekte durch Material- oder Verarbeitungsfehler: In einem derartigen Fall wird Sonorous Sarelli unter der Voraussetzung, dass Ihre der Kaufbeleg und eine schriftliche Mitteilung vorliegt, werden, nach eigenen Gutdünken und als ausschließliche Abhilfe des Vertriebspartners das Produkt entweder reparieren oder umtauschen.

Bei Garantieansprüchen ist das Produkt mit dem Original des Kaufbelegs (Rechnung, Kassendaten oder Quittung) an einen Vertriebspartner zurückzugeben. Aus dem Kaufbeleg müssen der Name des Lieferanten und das Kaufdatum eindeutig hervorgehen.

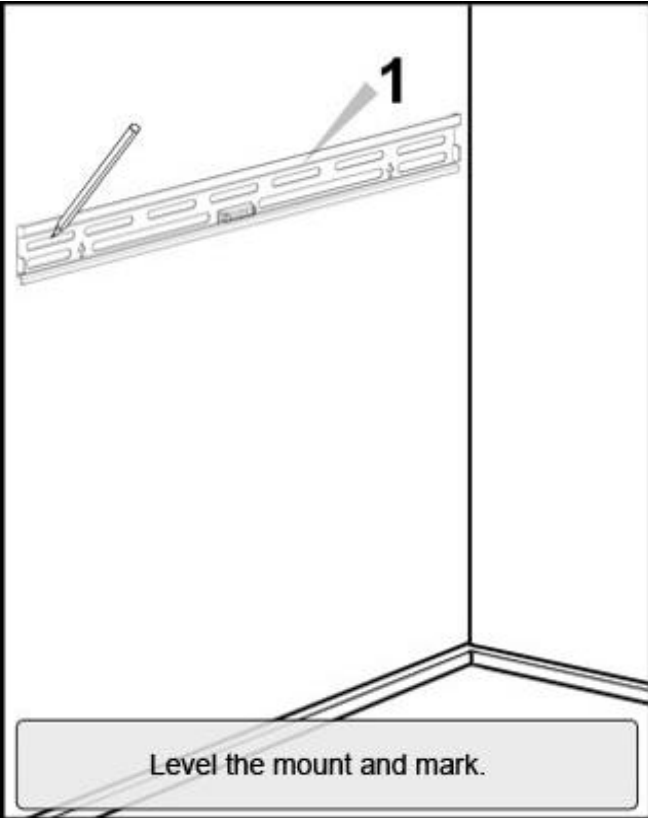
Die Garantie erlischt in folgenden Fällen:

- Falls das Produkt NICHT entsprechend der Anweisungen montiert wurde.
- Falls das Produkt modifiziert oder repariert wurde.
- Falls der Defekt auf äußere Einwirkung wie mechanische Abnutzung, Abrieb Schäden oder gelockerte Schrauben/Mutteln, also nicht auf Material- oder Verarbeitungsfehler zurückzuführen ist.
- Falls das Produkt für Zwecke und Funktionen verwendet wurde, die nicht vom Hersteller empfohlen sind.

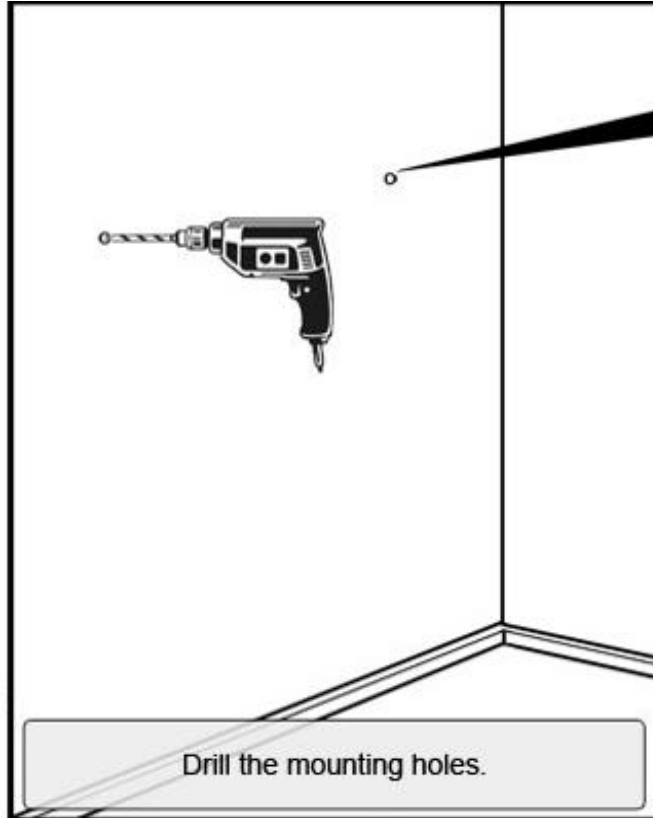
Bitte bewahren Sie diese Anleitung auf, da Sie sie eventuell noch einmal brauchen.

DRUCKFEHLER UND TECHNISCHE ÄNDERUNGEN VORBEHALTEN

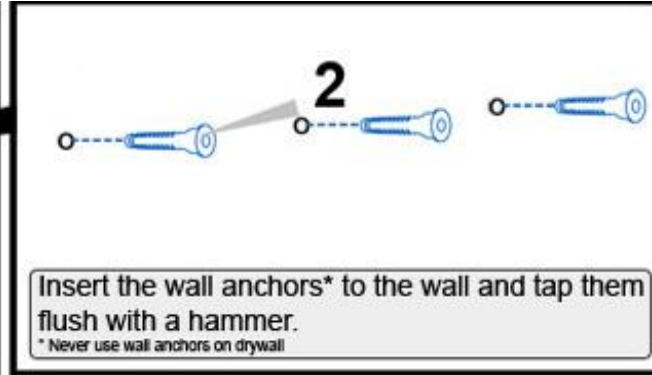
REV NO: 01 / 24.06.2011



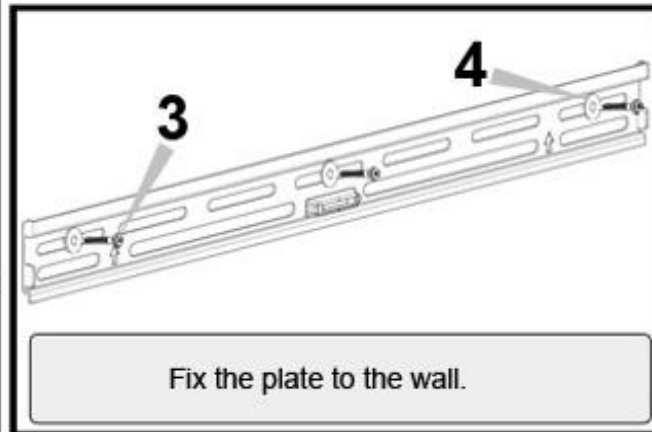
Level the mount and mark.



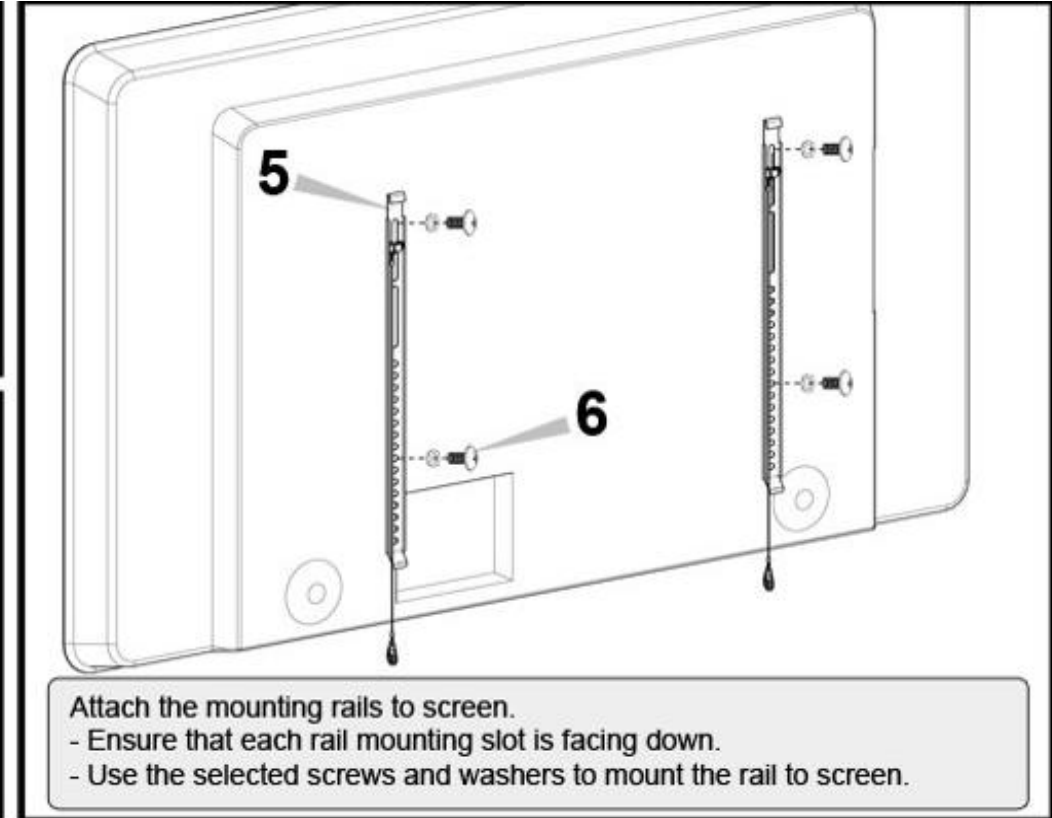
Drill the mounting holes.



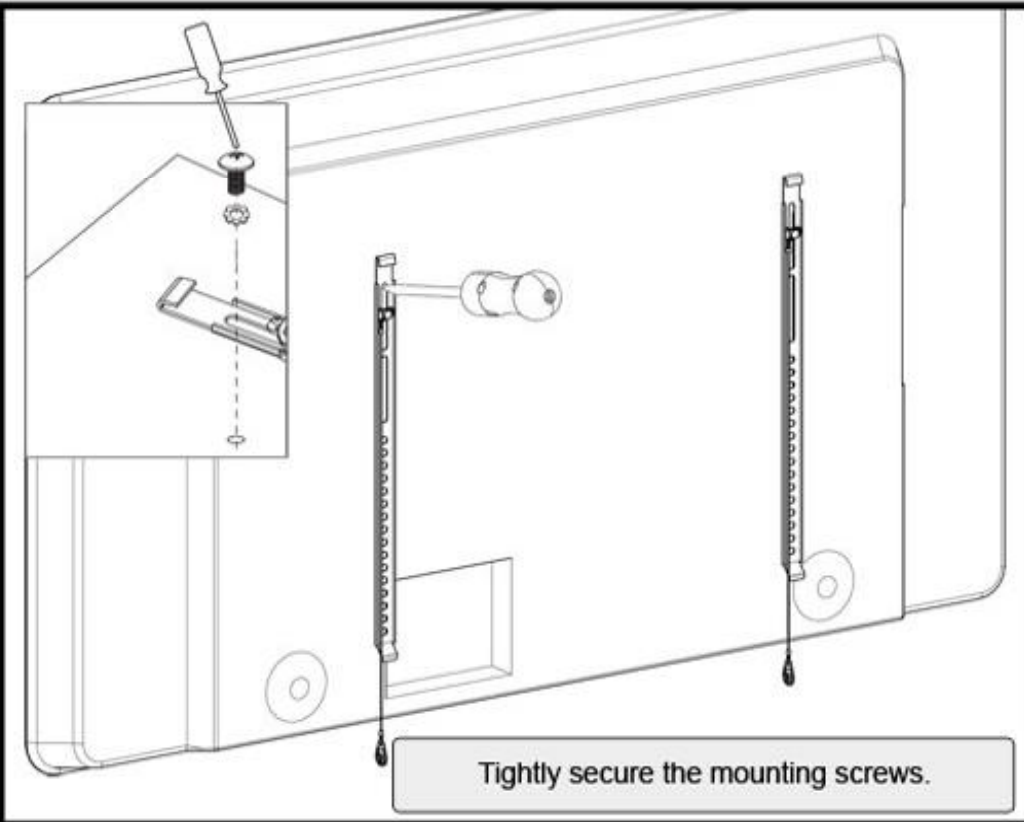
Insert the wall anchors* to the wall and tap them flush with a hammer.
* Never use wall anchors on drywall



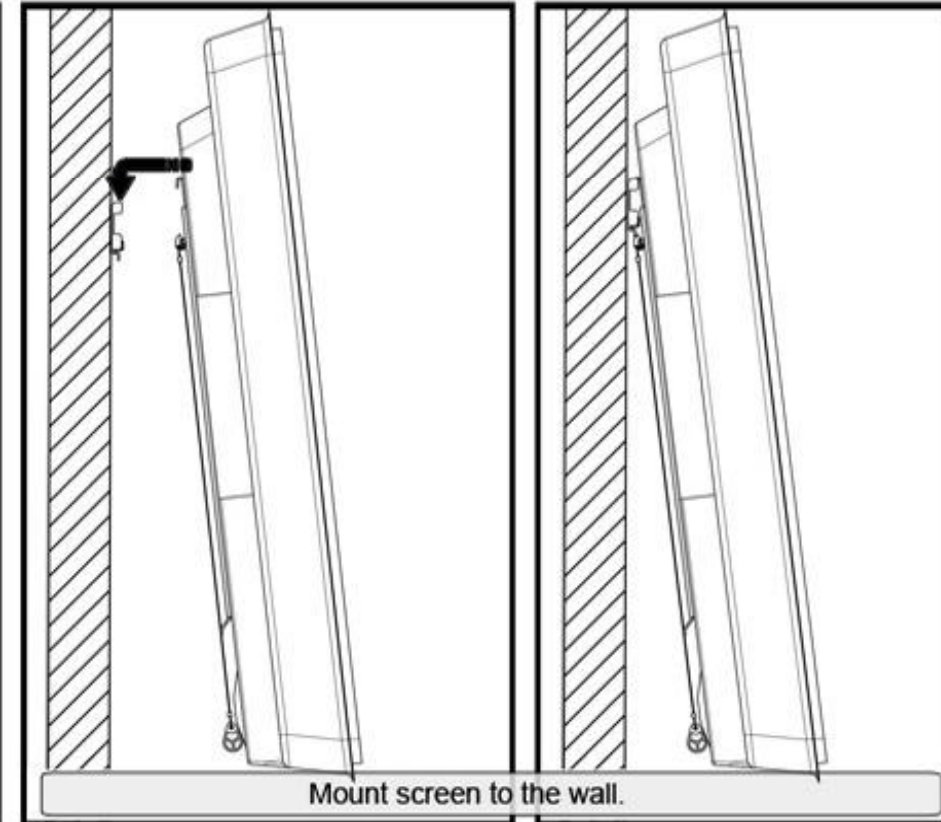
Fix the plate to the wall.



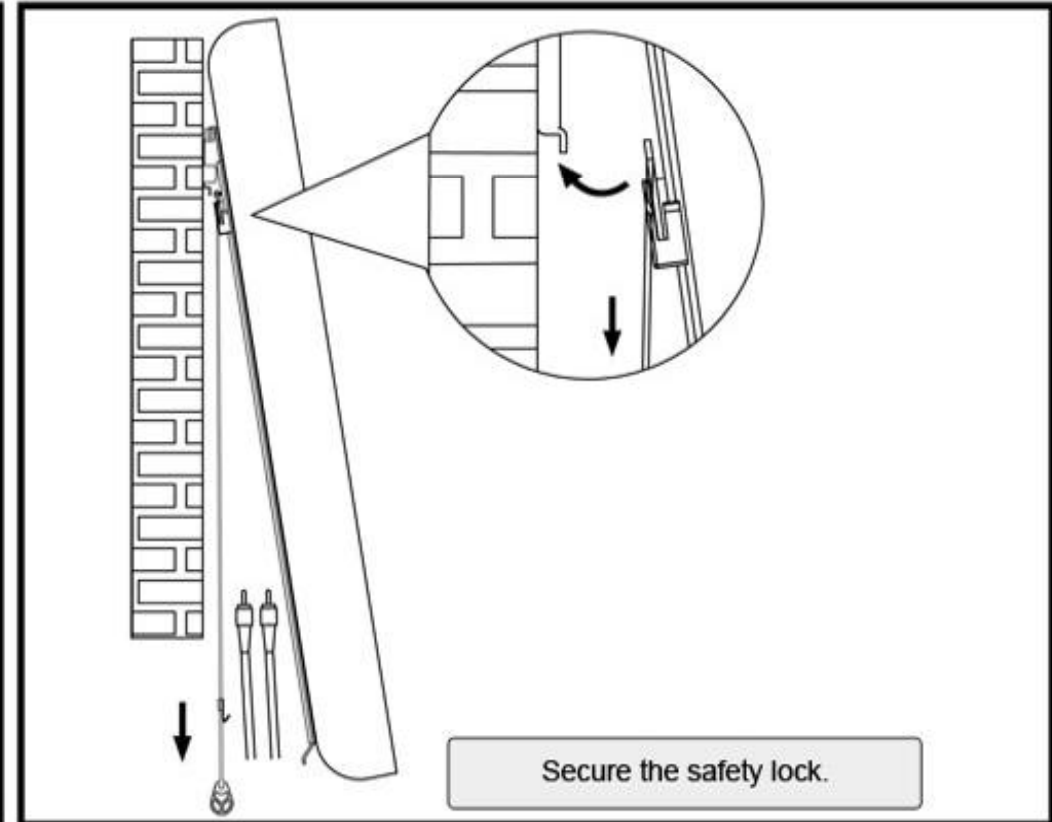
Attach the mounting rails to screen.
- Ensure that each rail mounting slot is facing down.
- Use the selected screws and washers to mount the rail to screen.



Tightly secure the mounting screws.



Mount screen to the wall.



Secure the safety lock.

