



KG MAXIMUM LOAD
40 KG

ASSEMBLY INSTRUCTIONS
MONTAGE ANLEITUNG
MONTAJ TALIMATI
INSTRUCTIONS DE MONTAGE
ISTRUZIONI DI MONTAGGIO
INSTRUÇÕES DE ASSEMBLÉIA
ИНСТРУКЦИЯ ПО СБОРКЕ
اسمبلي انجمنه

SUREFIX 220

MERKEZ MAH. SILE YOLU UZERI GUZLIE IS MERKEZI 34782 CEKMEKÖY / İSTANBUL / TURKEY - TEL: +90 216 640 16 16 - FAX: +90 216 640 02 55

TR

DIKKATI TALİMATLARA UYGUN KURULUM ZORUNLUDUR. HATALI KURULMUŞ ÜRÜNLER, ÜRETİCİNİN TAHHÜT ETTİĞİ GARANTİ KAPSAMI DIŞINDA KALIR.

Sonorous Surefix ürünü satın aldığınız için teşekkür ederiz. Bu kitin amacı yer alan talimatları uygun, ürününüzden en yüksek performansa elde edebilmeniz. Sonorous Surefix ürününüz, üreticinin her aşamasında gelişmiş teknoloji ve kaliteli yönetimi uygulanan ürettiği.

KURULUM

- Uygulama yüzeyi: Sonorous Surefix; çimento, beton, sağlam ahşap ve güçlü tuğla yüzeylerde kullanma uygundur. Alçıpan ya da diğer panel türü üzerine sokulmaz. Daha zorlu duvarlar için montaj ekibinden bilgi alın.
- Duvarın montajı sonrası kurulum kontrol edilmiştir-Üstüver seçti apanış duvarına monte edilmeden önce, kurulum talimatlarında belirtilmiş olan aşığızı eski apanış üzerine yükleyerek test ediniz.
- Elektronik cihazın yerleştirilmesi esnasındaki kontroller: Elektronik cihazın apanış üzerine, kaydı düğmeyecek biçimde sağlam olarak yerleştirilmesini emin olunuz.
- Etkilen-Konulanlar 1 sayı aşama yapmadan gereken kontroller: 1. Duvar plakasının duvarına sağlam bir şekilde tutulduğuna 2. Vidâ, civata ve kayışların güvenliği olduğuna 3. Elektronik cihazın apanış üzerinde sağlam şekilde durduğuna kontrol ediniz. Bu kontroller, işlemlerden önce 6 ayda bir tekrarlayınız. Giderilmesi gereken bir aksaklık tespit ettiğinizde, elektronik cihazı indiriniz ve kurulum talimatlarına uygun şekilde aksaklığı gidiniz.

GARANTİ ŞARTLARI

- Sonorous Surefix, ürününüzün, malzeme veya işçilikten kaynaklanan bir kusur ya da arıza halinde, satış garantisi (fabrika, saca fiy veya malzeme) ile satıldığı noktasına iade edilmiş halinde ücretsiz olarak tamiri edileceğini ve gerektirdiği değiştirilme garantisi ediniz. Sonorous Surefix ürünleri, bu kapsamda emir bozuyamaz.
- Sonorous Surefix garantisi aşağıdaki koşullarda geçerlidir:
 - Ürün, kurulum talimatlarına uygun olarak kurulmuş olduğunda;
 - Ürün, tamiri edilmiş ya da ürün üzerinde değişiklik yapılmış durumlarında;
 - Arıza kusur, malzeme ve işçilik hariç diğer etkenler (kurulum sonrası eskime, sürünme hasarları, vada geçirilmediğinden kaynaklanan değişiklikler) sonucu oluşmaz;
 - Ürün, üreticinin kullanım talimatlarında belirtilmiş ölçüleri dışında başka amaçlarla kullanılmadığında.

Lütfen bu belgeyi saklayınız.

BASIM HATALARI VE ÜRETİCİNİN TEKNİK DEĞİŞİKLİK YAPMA HAKKI SAKLIDIR.

FR

ATTENTION UN MONTAGE CORRECT EST ESSENTIEL. DANS LE CAS D'UN MONTAGE NON CONFORME AVEC LES INSTRUCTIONS FOURNIES LA RESPONSABILITÉ DU FABRICANT NE PEUT ÊTRE ENGAGÉE.

Merçi de votre achat d'un produit Sonorous Surefix. En suivant les instructions de ce manuel vous obtiendrez les performances maximales. Votre produit Sonorous Surefix a été fabriqué avec des critères de haute technologie et des contrôles qualité tout au long de sa fabrication.

MONTAGE

- Structure du mur - Sonorous Surefix est compatible seulement avec des murs constitués de:
 - Béton, parpaquets de béton, aggrès ciment, briques pleines et chevêtre en bois. Ne pas installer sur des cloisons "écluse" type Plaque de plâtre ou panneaux de bois. Pour ces types de structure contactez votre revendeur ou installateur.
 - Contrôle de la fixation au mur - Après le montage de la pièce munie contre la résistance avec la charge maximum indiquée sur le notice de montage.
 - Contrôler tous les éléments de l'installation électrique connections correctes et fixations des différents câbles et boîtiers.
 - Maintenance - un mois après l'installation vérifier.
 - 1. la fixation du support au mur
 - 2. le serrage des différents boulons, écrous et vis.
 - 3. l'installation et la fixation des éléments électriques
 - Répéter ces contrôles tous les six mois. Si vous décelez des corrections à apporter à l'installation, démontez les éléments électriques et suivez les instructions de la notice de montage.

CONDITIONS DE GARANTIE

Les produits Sonorous Surefix bénéficient d'une garantie à vie en ce qui concerne les matériaux et la fabrication de ceux-ci. Le distributeur des Produits Sonorous Surefix devra réparer ou échanger le produit associé à sa preuve d'achat et le document de non-conformité reçu par Sonorous Surefix.

Dans le cas de la validité de la garantie, le produit devra être retourné au distributeur agréé accompagné de sa preuve d'achat (facture, ticket de caisse ou reçu). La preuve d'achat devra impérativement mentionner le nom du revendeur et la date d'achat.

La garantie sera non valide si:

- Le produit n'a pas été assemblé et installé conformément aux instructions.
- Le produit a été modifié ou réparé.
- La cause de demande de validation de la garantie ne concerne pas les matériaux et la fabrication du produit. Usure provoquée par le fonctionnement normal des vis et écrous de fixation.
- La destination et l'utilisation du produit est tout autre que celle définie par le fabricant.

Conservet ce document pour tout utilisation future.

BIJET AUX ERREURS D'IMPRESSON ET AUX EVOLUTIONS TECHNIQUES

RUS

Вниманию! Правильная сборка изделия чрезвычайно важна для его безопасной эксплуатации. Производитель не несет ответственности за падение изделия в случае несоблюдения пользователем правил сборки и установки, изложенных в данной инструкции.

Благодарим Вас за то, что вы выбрали продукт серии Sonorous Surefix. Чтобы Ваша техника служила долго, просим вас следовать данной инструкции. Изделия Sonorous Surefix производятся с использованием передовых технологий, а каждый ступень производства строго контролируется современной системой менеджмента качества.

СБОРКА
Выбор поверхности для монтажа

Сonorous Surefix рассчитан на установку на капитальные стены зданий, сделанные из бетонного монолита, бетонных блоков, терракот кирпича и пористого кирпича. Не пытайтесь установить агрегат Sonorous Surefix на гипсокартонные стены или стены, обшитые гипсокартонными панелями. При монтаже на стены, сделанные из других материалов, проконсультируйтесь со своим установщиком или поставщиком.

Проверка надежности инсталляции

Для проверки надежности установки настоящего крепления после монтажа обязательно извлеките нагрузку, указанную в инструкции по сборке.

Проверка надежности установки электрических приборов

Убедитесь, что закреплённый с помощью изделия Sonorous Surefix плоский или LCD-телевизор установлен надежно и может выдержать вес.

Обслуживание

Спустя месяц после установки проверьте, что: 1. Упорная планка крепления плотно прилегает к стене. 2. Болты и окончания изделия Sonorous Surefix не были ослаблены. 3. Плоский или LCD-телевизор надежно установлен в настенном креплении.

Повторите проверку через каждые шесть месяцев. Если возникает необходимость исправить недостатки установки, снимите с крепления установленный на нем телевизор и деактивируйте согласно инструкции.

ГАРАНТИЙНЫЕ УСЛОВИЯ

На изделия Sonorous Surefix распространяется пожизненная гарантия производителя. Если изделие вышло из строя и причина неисправности - дефект материала или производства, изготовитель обязуется за свой счет отремонтировать продукт или заменить его при условии документально подтвержденного наличия и точности описания недостатка.

Для выполнения гарантийных обязательств изделие должно быть возвращено поставщику вместе с документацией, подтверждающей покупку. В документации должны присутствовать название компании-продавца и дата приобретения.

Гарантийные обязательства не распространяются в следующих случаях:

- изделие не было собрано в соответствии с инструкцией;
- изделие подвергнуто изменению в конструкции или неавторизованному ремонту;
- изделие получило повреждения в результате внешнего фактора (уровня дефектов материала), например естественного износа или ослабления винтовых креплений;
- изделие использовалось не по назначению и в условиях, не рекомендованных изготовителем.

Пожалуйста, сохраните данное руководство для возможного будущего обращения за сервисной поддержкой

ENG

WARNING! CORRECT ASSEMBLY IS ESSENTIAL. MISASSEMBLED PRODUCTS FALL OUTSIDE THE RESPONSIBILITY OF THE MANUFACTURER.

Thank you for your purchase of Sonorous Surefix product. Following the instructions in this manual will enable you to obtain maximum performance. Your Sonorous Surefix product has been manufactured with advanced technology and quality management throughout every process stage.

ASSEMBLY

- Installation surface - Sonorous Surefix is suitable only for attaching to walls made of concrete, concrete hollow blocks, heavy solid bricks and wood studs. Do not install to dry wall or wood panel! For weaker walls please consult your installer or supplier.
- Checking the installation to the wall - After the mount shelf is mounted, load it with the weight instructed in the assembly instructions.
- Checking the electrical appliance installation - Make sure that the electrical appliance is well housed or placed and cannot fall down or slip.
- Maintenance - A month after installation check that: 1. The wall plate is well attached to the wall. 2. The bolts, nuts and bell have not been loosened. 3. The electrical appliance is well aligned to the mount. Repeat this check every six months afterwards. If you find a need to correct the installation, take down the electrical appliance and correct according to the instructions.

GARANTEE CONDITIONS

Sonorous Surefix lifetime guarantees that if a fault occurs which is caused by a defect in material or workmanship, Sonorous Surefix shall at its sole option and as distributor's exclusive remedy, either repair or replace the product provided proof of purchase and written notice of non-conformance are received by Sonorous Surefix.

In case of a claim under guarantee, the product should be returned to the authorized distributor together with the original purchase ticket (invoice, docket or receipt). The purchase ticket should clearly state the name of the supplier and the date of purchase.

- * The guarantee will be void if:
 - The product is NOT assembled in accordance with the instructions.
 - The product has been modified or repaired.
 - The fault is the result of external causes i.e. causes other than material or workmanship, such as normal wear, friction damages, defects caused by loosened screws/nuts.
 - The product is applied for other external uses i.e. causes other than intended and is not recommended by the manufacturer.

Please retain this manual for future reference.

SUBJECT TO PRINTING ERRORS AND TECHNICAL AMENDMENTS

D

ACHTUNG! DIE RICHTIGE MONTAGE DES PRODUKTS IST VORAUSSETZUNG DAFÜR, DASS DER HERSTELLER IRGENDWENIG HAFTUNG ÜBERNIMMT.

Danke für Ihren Kauf eines Sonorous Surefix-Produkts. Um dieses optimal nutzen zu können, befolgen Sie bitte die Anweisungen in dieser Anleitung. Die Herstellung Ihres Sonorous Surefix-Produkts erfolgte mittels fortschrittlicher Technologie, wobei sämtliche Arbeitsschritte im Rahmen des Qualitätsmanagements überwacht wurden.

MONTAGE

- Montageuntergrund - Sonorous Surefix ist nur zur Anbringung an Wänden aus Beton, Betonhohlblöcken, massivem Mauerwerk und Holzbohlen geeignet. Nicht an Trockenbauwänden oder Holzpaneele anbringen! Bei schwächeren Wänden helfen Sie bitte Rücksprache mit Ihrem Händler oder Lieferanten.
- Überprüfung der Wandmontage - Nach der Montage der Halterung/Gespaltle belasten Sie diese bitte mit dem in den Montageanweisungen angegebenen Gewicht.
- Überprüfung der Geräteanlage - Vergewissern Sie sich, dass das Gerät so befestigt und positioniert ist, dass es nicht herunterfallen oder verschoben kann.
- Instandhaltung - Einen Monat nach der Montage überprüfen Sie bitte: 1.) die Wandplatte fest an der Wand befestigt ist, 2.) Schrauben, Mutter und Nut sind nicht gelockert haben, 3.) das Gerät fest an der Halterung befestigt ist. Wiederholen Sie danach diese Überprüfung alle sechs Monate. Falls Sie es für nötig befinden, Kontrollieren an der Montage vorzunehmen, entfernen Sie das Gerät und führen Sie dann die nötigen Arbeiten entsprechend der Anweisung durch.

GARANTIEBEDINGUNGEN

Sonorous Surefix bietet eine lebenslange Garantie gegen Defekte durch Material- oder Verarbeitungsfehler. In einem derartigen Fall wird Sonorous Surefix unter der Voraussetzung, dass Ihnen der Kaufnachweis und eine schriftliche Reklamation vorgelegt werden, sich eigenem Gutdünken und als ausschließliche Abhilfe des Vertriebspartners das Produkt entweder reparieren oder umtauschen.

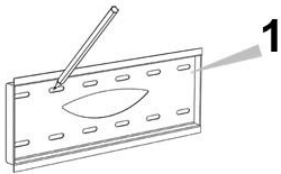
Bei Garantieansprüchen ist das Produkt mit dem Original des Kaufbelegs (Rechnung, Kassenschein oder Quittung) an einen Vertragshändler zurückzugeben. Aus dem Kaufbeleg müssen der Name des Lieferanten und das Kaufdatum eindeutig hervorgehen.

Die Garantie erlischt in folgenden Fällen:

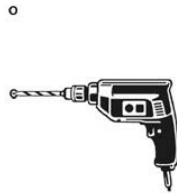
- Falls das Produkt NICHT entsprechend der Anweisungen montiert wurde.
- Falls das Produkt modifiziert oder repariert wurde.
- Falls der Defekt auf äußere Einwirkung wie gewöhnliche Abnutzung, Abriebsschäden oder gelockerte Schrauben/Mutter, also nicht auf Material- oder Verarbeitungsfehler zurückzuführen ist.
- Falls das Produkt für Zwecke und Funktionen verwendet wurde, die nicht vom Hersteller empfohlen sind.

Bitte bewahren Sie diese Anleitung auf, da Sie sie eventuell noch einmal brauchen.

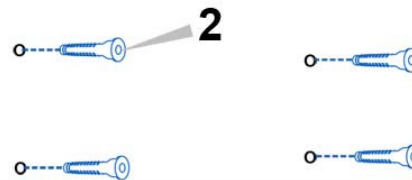
DRUCKFEHLER UND TECHNISCHE ÄNDERUNGEN VORBEHALTEN



Level the mount and mark.

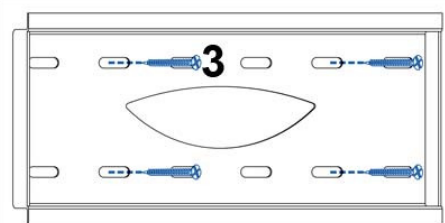


Drill the mounting holes.

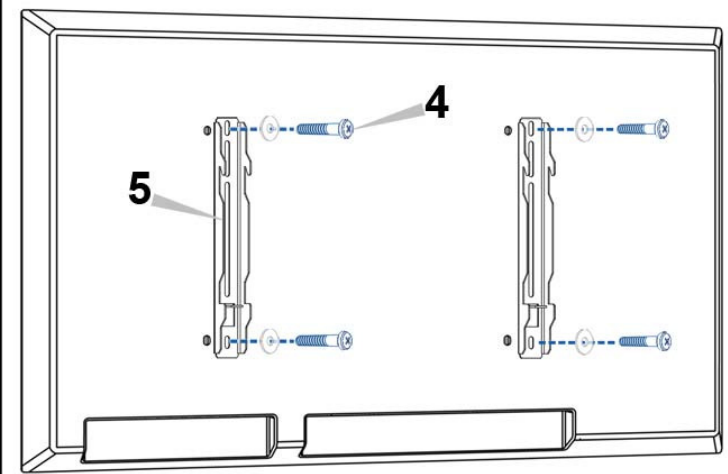


Insert the wall anchors* to the wall and tap them flush with a hammer.

* Never use wall anchors on drywall

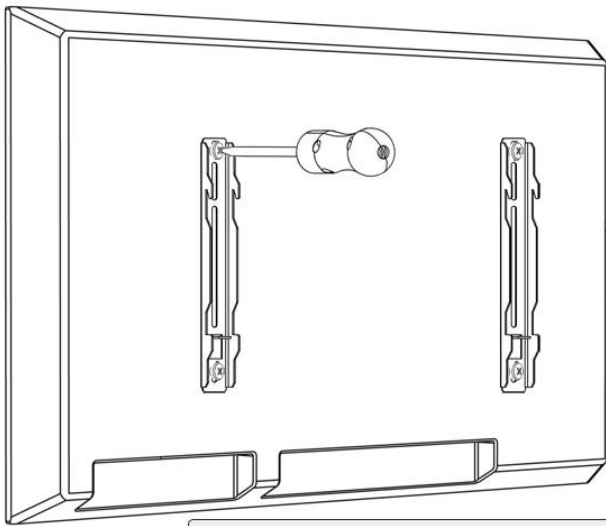


Fix the plate to the wall.

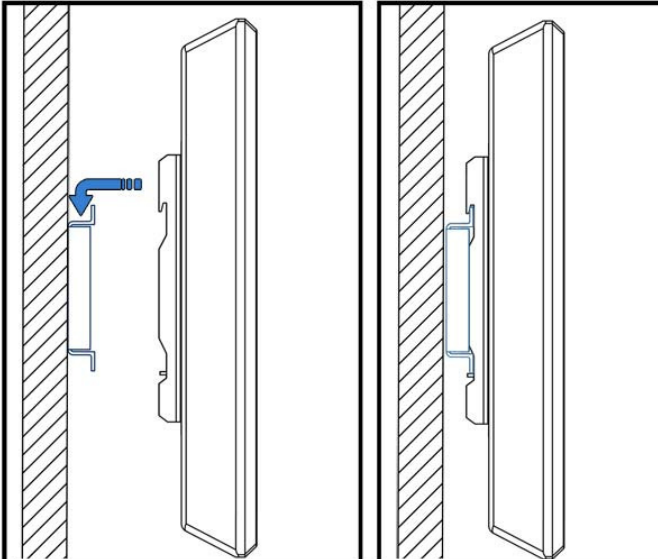


Attach the mounting rails to screen.

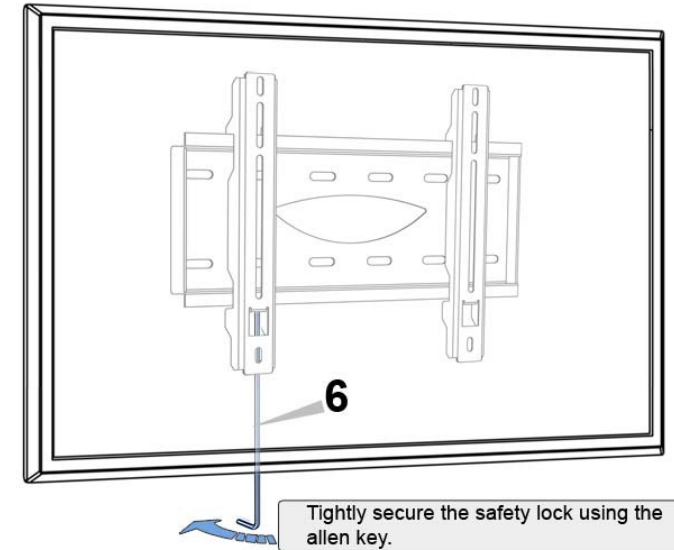
- Ensure that each rail mounting slot is facing down.
- Use the selected screws and washers to mount the rail to screen.



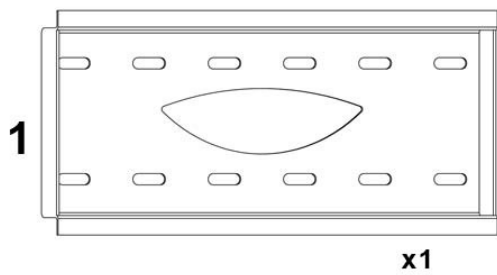
Tightly secure the mounting screws.



Mount screen to the wall.



Tightly secure the safety lock using the allen key.



x1



x2



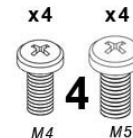
x1



x4



x4



x4

x4

M4

M5



x4

M5



x4

M6



x4

M6

SONOROUS
SOUND AND VISION IN STYLE