

TR

MONTAJ TALIMATI

UYARI!

DOĞRU MONTAJ ESASLARI

YANLIŞ MONTAJ ESASLARI ÜRÜNLER İMALATKİNİN SORUMLULUĞUNDAN ÇIKAR.

SONOROUS ürünü satın aldığınız için teşekkür ederiz. Bu el kitabındaki talimatların uygulanması ürününüzden maksimum performansı elde etmenizi sağlayacaktır. Sonoroux ürününüz her işlemlerinde farklı teknolojiler ve kalite yönetimi ile imal edilmiştir. Mobilyanız her parçası için kaliteli malzemelerden imal edilmiştir.

BİLEŞİMİ

Yapısı: Alüminyum ve temperli camdan yapılmıştır.

Aksesuarlar: Küçük tekerlekli sistemler, çubuklar, metalik ve plastik donanımlar.

MONTAJ

- Camın çizilmemesi için mobilyayı düz bir zemin üzerinde monte ediniz.
- Sağlamlığı artırmak için, tüm bağlantı noktaları ve vidaları iyice sıkınız.

KULLANIM VE BAKIM İPUÇLARI

- El aleti kullanılmadan en alt tabakayı temizleyin.
- Temizlemek için en iyi method hafif alkolü veya saf suya batırılmış yumuşak bezlerdir.
- Kuru bir bezle temizleyin.
- Silikon temizleme kimyasalları kullanılmamalıdır.

Daha sonra bakmak için bu el kitabına bakınız. Bu klavuzda bazı hatalar ve üründe haber vermeden yapılabilecek teknik değişiklikler hakkında bilgi.

GARANTİ ŞARTLARI

- Sonoroux, ürününüzü satın aldıktan sonra 5 yıllık bir süre için malzeme ve işçilikten kaynaklanan bir hataya karşı garanti sunar. Sonoroux'un yazılı olarak uyumsuzluk bildirimini ve satın alınmış belgeleri sunulması şartıyla, SONOROUS kendi sorumluluğunda bir talep oluşturur, ürün orijinal satın alma belgelerine birlikte (fatura, imzalı ve veya makbuz) yazılı olarak verilebilir. Satın alma belgesi akıllıca satın alınan ve/veya satın alma tarihini göstermelidir.
- Garantiyi hükümleri kılavuz durumları:
 - Ürün talimatına göre monte edilmediyse,
 - Üründe hasarlar varsa,
 - Kuruş harici sebeplerden kaynaklanıyorsa, ya da malzeme ve işçilik hataları dışında ise,
 - Ürün imalatçı tarafından verilen edilmeyen yanlış ambalaj kullanılmasıdır.

GR

ΟΔΗΓΙΕΣ ΣΥΝΑΡΜΟΛΟΓΗΣΗΣ

ΠΡΟΤΙΧΗ

Η ΣΩΣΤΗ ΣΥΝΑΡΜΟΛΟΓΗΣΗ ΕΙΝΑΙ ΑΠΑΡΑΙΤΗΤΗ

ΒΑΒΕΙΣ ΠΡΟΪΟΝΤΩΝ ΠΟΥ ΕΧΟΥΝ ΣΥΝΑΡΜΟΛΟΓΗΣΗ ΗΕ ΚΑΚΟ ΤΡΟΠΟ ΔΕΝ ΑΠΟΤΕΛΟΥΝ ΕΥΘΥΝΗ ΤΟΥ ΚΑΤΑΣΚΕΥΑΣΤΗ

Σας ευχαριστούμε που προσηλάξατε αυτό το προϊόν SONOROUS. Ακολουθώντας τις οδηγίες συναρμολόγησης θα έχετε τη μέγιστη απολακταριότητα και το σωστό αισθητικό αποτέλεσμα. Η σωστή συναρμολόγηση με προσεκτικές μετρήσεις και με σωστό ποσοτικό έλεγχο σε όλα τα στάδια παραγωγής. Κάθε μέρος του έχει κατασκευασθεί με τη μέγιστη ποιότητα.

ΠΕΡΙΧΟΜΕΝΑ

Διαβάστε προσεκτικά: Τμήματα από γυαλί και αλουμίνιο.

Εξοπλισμός: Βίδες με κεφαλή ρόμβο, ρόμβο σφαιρική, μεταλλικοί και πλαστικοί σύνδεσμοι.

ΣΥΝΑΡΜΟΛΟΓΗΣΗ

- Χρησιμοποιείτε γνήθ τη συναρμολόγηση από επίσηρη και αξιοπρόσθηρη πηγή.

- Γύθ να εξοφάρετε τη μέγιστη ακριβεία του συστήματος, όπως οι βίδες και οι σύνδεσμοι πρέπει να στεφθούν καλά.

ΟΔΗΓΙΕΣ ΓΙΑ ΤΗ ΧΡΗΣΗ ΚΑΙ ΣΥΝΤΗΡΗΣΗ

- Συνιστούμε να τοποθετήσετε το βάρη στο μέγιστο στο χωρητικό εύρος.
- Η καλύτερη μέθοδος καθαρισμού είναι απλά να ει καθαροί με μαλακό υφαντό υλικό που ανανεώνεται ή νερθ. Μη χρησιμοποιείτε συνθικτικά χημικά καθαριστικά.

Παρακαλούμε κρατήστε αυτό το έντυπο και γνήθ μελλοντική αναφορά Ο ΚΑΤΑΣΚΕΥΑΣΤΗΣ ΔΕΝ ΕΥΘΥΝΕΤΑΙ ΓΙΑ ΤΥΠΟΓΡΑΦΙΚΑ ΑΜΕΣΗ ΘΥΣΗ ΚΑΙ ΓΙΑ ΤΕΧΝΙΚΕΣ ΑΛΛΑΓΕΣ ΣΤΟ ΠΡΟΪΟΝ ΜΕ ΣΚΟΠΟ ΤΗ ΒΕΛΤΙΩΣΗ ΤΟΥ.

ΟΡΟΙ ΕΥΤΥΧΗΣ

Η Sonoroux ευχύνται να προϊόντα της γνήθ 5 χρόνια από την αγορά τους, γνήθ κάθε βλάβη που οφείλεται σε κατασκευαστικό λάθος. Στην περίπτωση αυτή η SONOROUS μέσω του εξουσιοδοτημένου διανομτή της, θα αποκαταστήσει ή να αποζημιώσει, θα αντικαταστήσει το κατασκευαστικό προϊόν, με προϋπόθεση να υπάρχει επίσηρη απόδειξη αγοράς.

Σε περίπτωση απώλειας, κλάση γνήθ προϊόντα εντός ευτυχής, το προϊόν κερδίζει και η ευτυχής και η αρχική απόδειξη αγοράς θα πρέπει να επιστραφούν στην εξουσιοδοτημένη διανομή. Η απόδειξη πρέπει να αναφέρεται σαφώς το κωδικό της πώλησης και την ημερομηνία αγοράς. Το στοιχείο του αναπροσθιμισμένου αναγράφεται στην τελευταία σελίδα.

Η ευτυχής δεν θα ισχύει σε περίπτωση που:

Το προϊόν ΔΕΝ έχει συναρμολογηθεί σύμφωνα με τις οδηγίες.

Το προϊόν έχει υποστεί τροποποίηση ή άσκηθεί επίσηρη (πυρκαγιά, βλάβη, ανακάλυψη κλπ).

Η βλάβη οφείλεται σε οριστές, εκτός κατασκευαστικού λάθους ή κλάσης κατασκευής.

Το προϊόν έχει χρησιμοποιηθεί γνήθ λειτουργία που δεν ονομάζεται κατασκευαστική.

RO

INSTRUCTIUNILE DE ASAMBLARE

INTENTIE

ASAMBLAREA CORECTA ESTE ESSENTIALA O ASAMBLAREA NEPOTRIVITA DETERMINA DETERIORAREA PRODUSELOR SI NU INTRA IN OBLIGABILITATEA FABRICANTULUI

Ne multumim ca ati comandat produsul SONOROUS. Urmarend instructiunile din acest manual veti obtine performanta maxima si va veti asigura optiul rezultat si al Produsului SONOROUS a fost fabricat cu tehnologia avansata si un management de calitate in fiecare stadiu de productie. Faceti parte a produsului si asigurati fabricarea din materiale de calitate superioara.

COMPONENTA

Structura: Structura este din aluminiu si geam cald.

Acesorii: Sistem de noare, bete, garnitura din plastic si metal.

ASAMBLARE

-Asamblati produsul pe o suprafata plana si curata astfel incat sa nu se zgaria sticla.

-Ca sa maximizati rigiditatea, toate punctele de conectare si suruburile trebuie sa fie fixate strans.

SFATURI PENTRU COLABORARE SI CURATARE

-Va recomandam sa depozitati produsele mai grabe pe sertarul de jos.

Metoda optima de curatare este cu o curatare uscata, care nu lasa scame sau particule in alcatuire sau apa. Nu folositi produse de curatare abrazive.

-Va rugam sa pastriati acest manual pentru o utilizare ulterioara.

CONDITII DE GARANTIE

SONOROUS garanteaza pentru o perioada de 5 ani daca defectul apartine fabricatiei SONOROUS sau distribuitorului autorizat vor decide daca produsul se va repara sau inlocui dupa ce s-a primit dovada compararii si o instiatare care produsul este necesar.

-In cazul unei reclamatii din timpul garantiei, produsul trebuie returnat distribuitorului autorizat împreuna cu actele de comparare (factura, chitanta). Actul de comparare trebuie sa continde toate elementele necesare pentru a putea compara.

-Va rugam, pentru adresa pe care este acest document.

-Nu se va acorda garantie daca:

-Produsul nu a fost asamblat in concordanta cu instructiunile.

-Produsul a fost modificat.

-Defectiunea este rezultatul unor cauze externe, orice cauze in afara de cele ce apartin modului de fabricare.

-Produsul este folosit in alt scop in afara de cel recomandat de fabricant.

RUS

ИНСТРУКЦИЯ ПО СБОРКЕ

1 ПРЕДУПРЕЖДЕНИЕ

ПРАВИЛЬНАЯ СБОРКА ЯВЛЯЕТСЯ НЕОБХОДИМЫМ УСЛОВИЕМ.

ПРОИЗВОДИТЕЛЬ НЕ НЕСЕТ ОТВЕТСТВЕННОСТИ ЗА НЕПРАВИЛЬНО СОБРАННЫЕ УСТРОЙСТВА.

Благодарим Вас за покупку изделия «SONOROUS». Следуя инструкциям в данном руководстве, вы сможете добиться максимальной эффективности изделия и внести в свою жизнь площадку оригинальной стили.

Важно отметить: «Sonorous» изготовлены с помощью самых передовых технологий и системы управления качеством на каждой стадии производственного процесса. Каждая деталь вашей мебели изготовлена из материалов самого высокого качества.

КОМПОНОВКА

Структура: состоит из алюминия и закаленного стекла.

Аксессуары: кастор, рейки, металлическая и пластиковая фурнитура.

СБОРКА

-Собирайте мебель на плоской гладкой поверхности таким образом, чтобы не поцарапать стекло.

-Чтобы добиться максимальной устойчивости, все соединившие точки и болты следует сильно закрутить.

РЕКОМЕНДАЦИИ ПО ИСПОЛЬЗОВАНИЮ И УХОДУ

Рекомендуем расположить наиболее тяжелое оборудование на нижнюю полку.

Оптимальный метод для чистки – простое вытирание с помощью чистой, не содержащей грух песка ткани, увлажненной алкогелем или чистой водой. Не используйте систематические чистящие химикаты.

Будьте добры, сохраняйте данное руководство для будущего справки.

МОГУТ ИМЕТЬ МЕСТО ОШИБКИ ПЕЧАТИ И ТЕХНИЧЕСКИЕ ПОПРАВКИ

ГАРАНТИЙНЫЕ УСЛОВИЯ

«Sonorous» предоставляет гарантию на период 5ти лет после приобретения товара, в случае возникновения неполадки по причине дефекта материала или качества изготовления изделия. «SONOROUS», как единственная альтернатива и эксклюзивный дистрибутор, обязуется отремонтировать или заменить продукт при предоставлении фактов о наличии и письменного заявления о несоответствии, полученных «SONOROUS».

- В случае жалоб, согласно гарантии, изделие возвращается уполномоченному дистрибутору вместе с оригинальным талоном о покупке (счет-фактура, квитанция об уплате или расписка о получении). В талоне о покупке должны указываться

точное название поставщика и дата покупки.

- Гарантия на продукт не распространяется в случае если:

- Продукт НЕ БЫЛ СОБРАН в соответствии с инструкцией.
- Продукт был модифицирован.
- Поломка возникла в результате внешних причин, то есть, причин, которые не являются дефектами материала или качеством изготовления изделия.
- Изделие использовалось не по назначению или выполняло функцию, не рекомендованную производителем.

SONOROUS®
SOUND AND VISION IN STYLE

CODE : B

PIANOBLACK

CODE : C

CLEAR

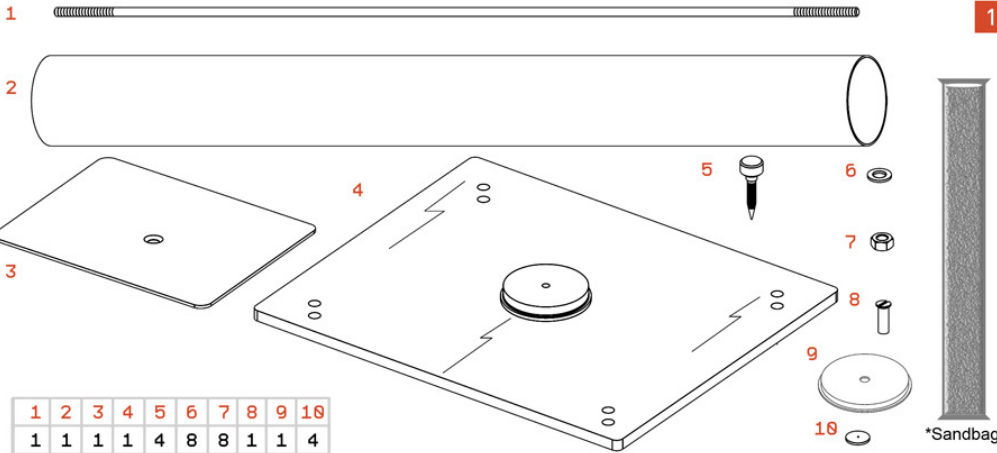
SP 100

ASSEMBLY INSTRUCTIONS
INSTRUCTIONS DE MONTAGE
MONTAGE ANLEITUNG
ISTRUZIONI DI MONTAGGIO
INSTRUCCIONES DE MONTAJE
MONTAGE AANWIJZINGEN
MONTAJ TALIMATI
ИНСТРУКЦИЯ ПО СБОРКЕ
ΟΔΗΓΙΕΣ ΣΥΝΑΡΜΟΛΟΓΗΣΗΣ
اسsembling instructions
INSTRUCTIUNI DE ASAMBLARE
توجيهات / تعليمات



sonorous.com

MAXIMUM LOAD
8 KG



1

GB

ASSEMBLY INSTRUCTIONS

! WARNING

CORRECT ASSEMBLY IS ESSENTIAL. MISASSEMBLED PRODUCTS FALL OUTSIDE THE RESPONSIBILITY OF THE MANUFACTURER

Thank you for your purchase of SONOROUS product. Following the instructions in this manual will enable you to obtain maximum performance and complete your living space in style. Your Sonorous product has been manufactured with advanced technology and quality management throughout every process stage. Each part of your furniture is produced of the superior quality materials.

COMPOSITION
Structure: Structure consisting of aluminum and tempered glass.
Accessories: Castors systems, rods, metallic and plastic fittings.

ASSEMBLY
Assemble the furniture on a flat and smooth surface in order not to let any scratches on glass. To maximize the rigidity all connection points and screws should be fixed strongly.

HINTS FOR USAGE AND MAINTENANCE
We recommend you to place the heaviest equipment on the bottom shelf. The optimum method for cleaning is to simply wipe with a clean, lint free cloth using alcohol or pure water. Do not use synthetic cleaning chemicals.

Please retain this manual for future reference.

SUBJECT TO PRINTING ERRORS AND TECHNICAL AMENDMENTS

GARANTEE CONDITIONS

- All Sonorous products are guaranteed for a period of 5 years after the purchase against defects in material or workmanship. SONOROUS shall at its sole option and at distributor's exclusive remedy, either repair or replace the product provided proof of purchase and written notice of non-conformance are received by SONOROUS.
- In case of a claim under guarantee the product should be returned to the authorised distributor together with the original purchase ticket (invoice, docket or receipt). The purchase ticket should clearly state the name of the supplier and the date of purchase.
- The guarantee will be void if:
 - The product is NOT assembled in accordance with the instructions.
 - The products has been modified.
 - The fault is the result of external causes i.e. causes other than material or workmanship.
 - The product is applied for other destiny or function that is not recommended by manufacturer.

D

MONTAGE ANLEITUNG

VORSICHT! ACHTEN SIE DARAUF DASS DAS PRODUKT RICHTIG MONTIERT IST. FÜR FALSCH ODER FEHLERHAFT MONTIERTE PRODUKTE LIEGT KEINE HAFTUNG DES HERSTELLERS VOR.

Zunächst einmal möchten wir Ihnen vielmals danken, dass Sie sich für ein SONOROUS Produkt entschieden haben. Wenn Sie die in der Gebrauchsanleitung genannten Punkte beachten, werden Sie eine maximale Performanz des von Ihnen gekauften Produktes erreichen. Dieses Produkt wird Ihnen Lebenszeit zur Verfügung gestellt.

Dieses Sonorous Produkt ist so hergestellt, dass es bei jeder Betriebsstufe den höchsten technischen Standard und den höchsten Qualitätsstandard bringt. Jedes Stück Ihres Möbels ist aus den besten Materialien hergestellt worden.

ZUSAMMENSETZUNG

Hergestellt aus Aluminium und Glas
Zubehörteile: Kleinteile mit Rädern versehene Systeme, Stangen, Zubehörteile aus Plastik und Metall.

MONTAGE

Um Kratzer auf dem Glas zu vermeiden, sollten Sie darauf achten, dass das Produkt auf glatter Ebene montiert und aufgestellt wird. Um die Widerstandsfähigkeit des Produktes zu erhöhen, sollten Sie unbedingt darauf achten, dass alle Verbindungsstücke und Schrauben fest zugeschraubt sind.

GEBRAUCHSANLEITUNG UND PFLEGEANLEITUNG

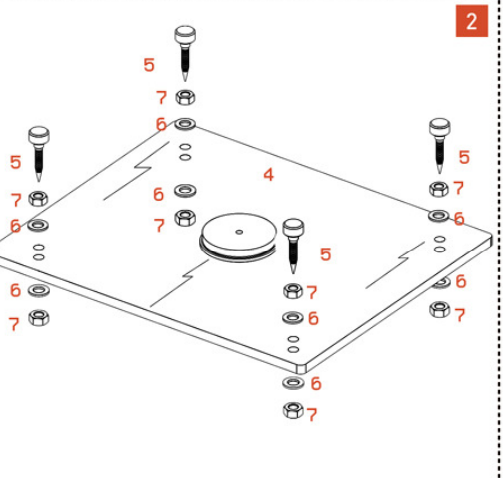
Wir möchten Ihnen dringend empfehlen schwere Gegenstände auf der untersten Platte aufzustellen. Zur Reinigung empfehlen wir Ihnen ein Reinigungsgut zu verwenden, der keinen Staub hinterlässt und entweder leicht in Alkohol getaucht ist oder mit sauberen Wasser befeuchtet ist. Achten Sie bitte darauf, dass das Reinigungsgut eher trocken als nass ist. Bitte verwenden Sie keinerlei synthetische und chemische Reinigungsmittel.

Heben Sie diese Gebrauchsanleitung und Pflegeanleitung für später auf.
Wir behalten uns in dieser Gebrauchsanleitung das Recht vor, an dem Produkt technische Änderungen durchzuführen. Durchgeführte Änderungen müssen vorher nicht angekündigt werden. Es liegt keine Haftung für Druckfehler vor.

GARANTIE BEDINGUNGEN

- Sonorous gewährt Ihnen nach Kauf eines Produktes für fünf Jahre Garantie. Die Garantie gilt für Materialfehler und für Herstellungsfehler. Für den Eintritt der Garantiehaftung ist es notwendig, dass Sie uns den Fehler schriftlich anzeigen und den Kaufbeleg vorlegen. SONOROUS wird dann, je nach eigener Entscheidung oder nach Vorschlag des Käufers, entweder das Produkt reparieren oder es gegen ein neues Produkt austauschen.
- Falls eine Garantiehaftung gegeben ist, ist das Produkt zusammen mit dem Original Kaufbeleg (Rechnung oder Lieferchein) an den zuständigen Produktverkäufer auszuliefern. Aus dem Kaufbeleg sollte frei erkennbar sein, von wo und wann das Produkt gekauft wurde. Die Anschrift sollte sich unten auf dem Kaufbeleg befinden.
- Fälle in denen keine Garantiehaftung gegeben ist:
 - Im Falle, dass das Produkt fehlerhaft montiert wurde
 - Im Falle, dass an dem Produkt Reparaturen vorgenommen wurden
 - Falls der Fehler auf ein Verschulden zurückzuführen ist und kein Materialfehler oder Herstellungsfehler gegeben ist
 - Im Falle, dass das Produkt zu anderen Zwecken eingesetzt und verwendet wurde als durch den Hersteller bestimmt.

E

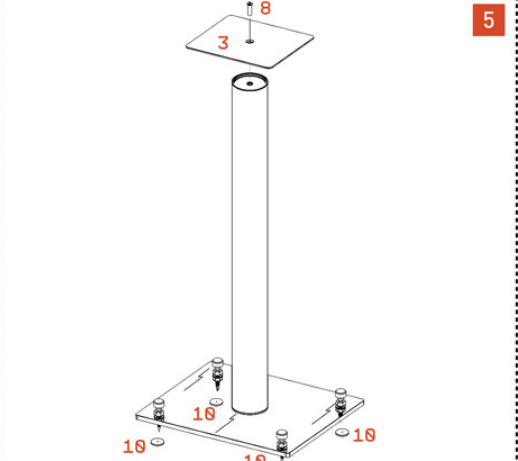


2

3



4



5

INSTRUCCIONES DE MONTAJE

AVISO IMPORTANTE! UN MONTAJE CORRECTO ES FUNDAMENTAL. UN MAL MONTAJE DEL MUEBLE DEJARÁ SIN EFECTO LA RESPONSABILIDAD DEL FABRICANTE

Gracias por su compra de un producto SONOROUS. Siguiendo las instrucciones de este manual usted conseguirá el máximo partido del mueble, y la mejor estética para su hogar. Su producto SONOROUS ha sido fabricado con avanzada tecnología y la máxima calidad en todos sus procesos de elaboración. Todos los elementos del mueble están hechos con la mejor calidad de materiales.

MONTAJE

Monte el mueble sobre una superficie plana y suave, para evitar así rayar los cristales. Para conseguir la mayor rigidez posible, las piezas y varillas rosacadas deben ser fijadas fuertemente.

CONDICIONES DE USO Y MANTENIMIENTO

Recomendamos colocar el componente más pesado del sistema en el estante inferior. Para la limpieza recomendamos utilizar un paño limpio y suave, empapado ligeramente en agua. Evite utilizar las superficies del mueble. No use nunca productos químicos. Por favor, conserve este manual para consultas futuras.

CONDICIONES DE GARANTÍA

SONOROUS garantiza este artículo por un periodo de cinco años desde su compra, si el problema que se detecte en el mueble es debido a algún defecto en el material o en la fabricación del mismo. En ese caso SONOROUS reparará o reemplazará el mueble sin coste alguno. En caso de reclamación bajo garantía el producto será devuelto bajo la autorización del distribuidor. Junto con la factura y/o el albarán de compra. En estos documentos deberá figurar claramente los datos del vendedor y el comprador. La garantía dejará de tener efecto si:

- El producto no está montado de acuerdo a las instrucciones del fabricante.
- El mueble ha sido modificado.
- La causa de la incidencia está motivada por otros agentes externos y ajenos a este artículo.
- El usuario utiliza el mueble para otros fines que no sean los establecidos por el fabricante.

COMPOSICIÓN DEL PRODUCTO

El mueble está básicamente fabricado en aluminio y cristal templado. Complementos: Sistema de ruedas, varillas rosacadas y herrajes de plástico y metálicos.

FR

INSTRUCTIONS DE MONTAGE

! AVERTISSEMENT !

UN MONTAGE CORRECT EST ESSENTIEL. LE FABRICANT N'EST PAS RESPONSABLE DU MAUVAIS ASSEMBLAGE DU PRODUIT.

Nous vous remercions de l'achat d'un produit SONOROUS. Suivre les consignes de ce manuel vous permettront d'obtenir les meilleures performances de votre meuble afin d'optimiser votre espace audio vidéo. Votre produit SONOROUS a été fabriqué grâce à une technologie avancée et à un contrôle de qualité à chaque étape de sa réalisation. Chaque élément de votre meuble a été produit avec des matériaux de grande qualité.

COMPOSITION

Structure composée d'aluminium et de verre trempé.
Accessoires : roulettes, tiges filetées, petits accessoires en métal et en plastique.

MONTAGE

Montez le meuble sur une surface plate et uniforme de façon à ne pas égratigner le verre. Pour optimiser la rigidité tous les points d'assemblage et les vis doivent être fortement fixés.

CONSEILS POUR L'USAGE ET LA MAINTIENANCE

Nous vous conseillons de placer l'équipement le plus lourd de votre système Audio Vidéo au niveau inférieur de votre meuble. Pour le nettoyage : utiliser simplement un chiffon humidifié d'alcool ou d'eau. N'utilisez pas produits chimiques synthétiques pour nettoyer.

Si vous plaiez, conservez ce manuel pour vos consultations futures.

SOUHAITS AUX ERREURS DE PRESSE ET AUX AMENDEMENTS TECHNIQUES

CONDITIONS DE GARANTIE

- La garantie des produits SONOROUS est valide sur une période de 5 ans suivant la date d'achat. La garantie n'est possible que sur la mise en cause des matériaux et de la fabrication. SONOROUS s'oblige à la réparation ou à l'échange du produit sur la présentation de la preuve d'achat et d'une attestation de non-conformité.
- En cas de réclamation sous garantie le produit doit être retourné complet au distributeur autorisé avec le ticket d'achat original (facture, quittance ou récépissé). Le ticket d'achat doit indiquer clairement le nom du fournisseur et la date d'achat.
- La garantie sera nulle si :
 - Le produit n'a pas été monté suivant les instructions.
 - Le produit a été modifié.
 - Le défaut est le résultat de causes externes. Par exemple, des causes autres au matériaux ou la fabrication.
 - Le produit a été utilisé à des fonctions qui n'ont pas été préconisées par le fabricant.

I

ISTRUZIONI DI MONTAGGIO

AVVERTENZA

IL PRODOTTO DEVE ESSERE MONTATO CORRETTAMENTE. IL FABBRICANTE NON SARÀ RESPONSABILE PER PRODOTTI MONTATI IN MODO NON CORRETTO

Gratie per aver acquistato un prodotto SONOROUS. Per ottenere le massime prestazioni dal vostro acquisto e per completare con stile i vostri ambienti, si consigliamo di seguire le istruzioni contenute nel presente manuale. Il vostro prodotto Sonorous è frutto di tecnologia avanzata e di una gestione della qualità applicata a tutte le fasi del processo. Ogni pezzo del vostro mobile è fabbricato con materiali di prima qualità.

COMPOSIZIONE

Struttura: La struttura è in alluminio e vetro temperato.
Accessori: sistemi a ruote orientabili, tiranti, accessori in metallo e plastica.

MONTAGGIO

Montare il mobile su di una superficie piana e liscia per evitare di graffiare il vetro. Per garantire la massima rigidità, tutti i punti di connessione e i viti vanno fissati ben stretti.

CONSIGLI D'USO E MANUTENZIONE

Si consiglia di riporre gli oggetti più pesanti sul piano di fondo. Il metodo migliore per pulire il prodotto è utilizzare un semplice panno pulito e senza filacci, con alcol o acqua. Non usare detergenti chimici sintetici.

Conservare il presente manuale per future consultazioni.

SAVVO ERRORE DI STAMPA E CON RISERVA DI MODIFICHE TECNICHE

CONDIZIONI DI GARANZIA

- Sonorous garantisce il prodotto per un periodo di 5 anni dall'acquisto, per guasti causati da difetti di materiali o di lavorazione. SONOROUS provvederà, a sua scelta e come unico rimedio spettante al distributore, a riparare o sostituire il prodotto a condizione che alla stessa vengano fatte pervenire la prova d'acquisto ed una comunicazione scritta attestante la non conformità del prodotto.
- In caso di reclamo in garanzia, il prodotto va rispedito al distributore autorizzato insieme al titolo di acquisto originale (fattura, bollo di consegna o ricevuta). Il titolo di acquisto dovrà indicare chiaramente il nome del fornitore e la data di acquisto.
- La garanzia non sarà valida se:
 - Il prodotto NON è stato montato secondo quanto indicato nelle istruzioni.
 - Il prodotto è stato modificato.
 - Il guasto è stato provocato da cause esterne, e, cause non relative a lavorazione o materiali.
 - Il prodotto è stato impiegato per una destinazione d'uso diversa da quella indicata dal fabbricante.

NL

MONTAGE AANWIJZINGEN

! WAARSCHUWING

CORRECTE MONTAGE IS NOODZAKELIJK. INCORRECT GEMONTAESTE PRODUCTEN VALLEN BIJTEN DE VERANTWOORDELIJKHEID VAN DE PRODUCT

Dank u voor het kopen van een SONOROUS product. Door het volgen van de instructies in deze handleiding zult u maximale prestaties verkrijgen en de beste manier om te voldoen aan alle eisen van de klant. Uw Sonorous product is met geavanceerde technologie en tijdens elke proces stage met quality management geproduceerd. Elk onderdeel van uw meubel is met de beste kwaliteit materialen geproduceerd.

SAHNETELLING

Structuur: Structuur bevat aluminium en aangepast glas.
Toebehoren: Castors systemen, staven, metaal en plastic verbindingen.

MONTAGE

Monteer het meubel op een vlakke oppervlakte om eventuele krassen op het glas te vermijden.

Om de sterkte maximaal te verkrijgen moeten alle verbindingen en alle schroeven streng bevestigd worden.

AANWIJZING VOOR GEBRUIK EN ONDERHOUD

We bevelen aan de zwaarste voorwerpen op de laagste plank te plaatsen. De beste manier om schoon te maken is simpelweg een schoon, pluisvrij doek met alcohol of zuiver water te gebruiken. Gebruik geen synthetische schoonmaakchemicaliën.

Bewaar alstublieft dit handboek voor toekomstige referentie.

MOGELIJKE DRUKFOUTEN EN TECHNISCHE AANPASSINGEN KUNNEN AANWEZIG ZIJN

GARANTIE CONDITIES

- Sonorous geeft garantie voor een periode van 5 jaar na aanschaf mocht er een defect plaatsvinden wat veroorzaakt wordt door het materiaal of vakkundigheid. SONOROUS zal als distributeur's exclusieve remedie het product repareren of vervangen, mocht men het bewijs van aankoop en een schriftelijk bericht van niet-conformiteit SONOROUS voor kunnen leggen.
- In geval van een claim onder garantie moet het product aan de erkende distributeur samen met het originele aankoopbewijs (rekening of ontvangstbewijs) teruggeleverd worden. Op het aankoopbewijs moet duidelijk de naam van de leverancier en de datum van aankoop vermeld staan.
- De garantie zal ongeldig zijn als:
 - Het product niet gemonteerd is zoals het in de aanwijzing vermeld staat.
 - Er wijzigingen in het product zijn aangebracht.
 - Het defect door externe oorzaken veroorzaakt is. Door oorzaken die niets met het materiaal of de vakkundigheid te maken hebben.
 - Het product op een andere manier of functie, die niet door de producent wordt aanbevolen, is gebruikt.