

MONTAJ TALİMATI

UYARI!

DOĞRU MONTAJ ESASLAR.
YANLIŞ MONTE EDİLMİŞ ÜRÜNLER İZALATÇININ SORUMLULUĞUNDAN ÇIKAR.

SONOROUS Ürünü satın aldıktan sonra lütfen bu el kitabındaki talimatları uygulamak için ürününüzden maksimum performansa elde etmeniz için tavsiyelerdir.
Sonorous Ürünüüz her işlem safhasında İleri teknoloji ve kalite yönetimi ile İmal edilmiştir. Mobilyanız her parçası üstün kaliteli malzemelerden İmal edilmiştir.

BİLEŞİM

Yazın: Alüminyum ve temperli camdan yapılmıştır.
Aksesuarlar: Küçük tekerlekli sistemler, çubuklar, metalik ve plastik donanımlar.

MONTAJ

- Camın çizilmesi için mobilyayı düz bir zemin üzerinde monte ediniz.
- Sağlamlığı artırmak için, tüm bağlantı noktaları ve vidaları iyice sıkılmalıdır.

KULLANIM VE BAKIM İPUÇLARI

- En ağır teçhizatı en alt rafla koymanız tavsiye edilir.
- Temizlemek için en iyi metod hafif alkollü veya saf suya batırılmış sünger temiz, tıy bırakmayan bir kumaş ile silmektir.
- Sentetik temizleme kimyasalları kullanmayınız.

Daha sonra bakıma için bu el kitabına bakınız.
Bu klavuzda bazı hataları ve Üründe haber vermeden yapılabilecek teknik değişiklik hakları saklıdır.

GARANTİ ŞARTLARI

- Sonorous, Ürünüüzü satın aldıktan sonra 5 yıllık bir süre için malzeme ve işçilikten kaynaklanan bir hataya karşı garanti sunar. Sonorous'a yazılı olarak başvurmanız bilgilendirilmiştir ve satın alınan bileşimleri sunulmuş parçaları, SONOROUS kendi teşhisi ve defektlerin giderilmesi için parçaları dahilinde Ürünü onarmak ya da değiştirmelele yükümlüdür.
- Garanti kapsamında bir talep olduğunda, Ürün orijinal satın alma belgeleriyle birlikte (fatura, İthalatçı veya makbuz) yetkili dağıtıcıya verilmelidir. Satın alma belgesi açıkça satın alınan yer ve satın alma tarihini göstermelidir.
- Garantiyi hükümlere tabi olarak kullanın:
- Ürün talimatına göre monte edilmediyse,
- Üründe tadilat yapılmışsa,
- Kusur hariç bileşimlerden kaynaklanıyorsa, yani, malzeme ve işçilik hataları dışında ise,
- Ürün İmalatçı tarafından tavsiye edilmeden başka amaçla kullanılmışsa.

ΟΔΗΓΙΕΣ ΣΥΝΑΡΜΟΛΟΓΗΣΗΣ

ΠΡΟΣΟΧΗ!

Η ΣΩΣΤΗ ΣΥΝΑΡΜΟΛΟΓΗΣΗ ΕΙΝΑΙ ΑΠΑΡΑΙΤΗΤΗ
ΒΛΑΒΕΣ ΠΡΟΙΟΝΤΩΝ ΠΟΥ ΕΧΟΥΝ ΣΥΝΑΡΜΟΛΟΓΗΘΕΙ ΜΕ ΚΑΚΟ ΤΡΟΠΟ ΔΕΝ ΑΠΟΤΕΛΟΥΝ ΕΥΘΥΝΗ ΤΟΥ ΚΑΤΑΣΚΕΥΑΣΤΗ

Σας συστήνουμε να πραγματοποιήσετε αυτό το προϊόν SONOROUS. Ακολουθώντας τις οδηγίες συναρμολόγησης θα έχετε τη μέγιστη αποτελεσματικότητα και το σωστό αισθητικό αποτέλεσμα.
Το προϊόν SONOROUS που αγοράζετε έχει κατασκευαστεί με προηγμένες μεθόδους και με αυστηρό ποιοτικό έλεγχο σε όλα τα στάδια παραγωγής. Κάθε μέρος του έχει κατασκευαστεί με υψίστη υψηλής ποιότητας.

ΠΕΡΙΕΧΟΜΕΝΑ

Δοσικά στοιχεία: Τμήματα από γυαλί και αλουμίνιο.
Εξαρτήματα: Βίδες με κρούσι, ρόδες, ράβδα ούσηφόρος, μεταλλικοί και πλαστικοί σύνδεσμοι.

ΣΥΝΑΡΜΟΛΟΓΗΣΗ

- Χρησιμοποιείτε γνήσιες συναρμολόγησι με επίσημα και λάβα επιφάνεια, έτσι ώστε να αποφεύγετε κάθε πιθανή γρατσουνιά.
- Γνώ να εξοικονομάτε τη μέγιστη ακαμλία του συστήματος, όλες οι βίδες και οι σύνδεσμοι πρέπει να σφαιρούν καλά.

ΟΔΗΓΙΕΣ ΓΙΑ ΤΗ ΧΡΗΣΗ ΚΑΙ ΣΥΝΤΗΡΗΣΗ

- Συνιστούμε να τοποθετήσετε το βελτιωμένο μηχανισμό στο χαμηλότερο ράφι.
- Η καλύτερη μέθοδος καθαρισμού είναι από με ένα καθαρό μαλακό ύφασμα εμποτισμένο σε οινόπνευμα ή νερό. Μη χρησιμοποιείτε συνθετικά χημικά καθαριστικά.

Παρακαλούμε κρατήστε αυτό το έντυπο και γνήσι μελλοντική αναφορά
Ο ΚΑΤΑΣΚΕΥΑΣΤΗΣ ΔΕΝ ΕΥΘΥΝΕΤΑΙ ΓΙΑ ΤΥΠΟΓΡΑΦΙΚΑ ΛΑΘΗ ΟΠΩΣ ΚΑΙ ΓΙΑ ΤΕΧΝΙΚΕΣ ΑΛΛΑΓΕΣ ΣΤΟ ΠΡΟΙΟΝ ΜΕ ΣΚΟΠΟ ΤΗ ΒΕΛΤΙΩΣΗ ΤΟΥ

ΟΡΟΙ ΕΓΓΥΗΣΗΣ

Η Sonorous εγγυείται τα προϊόντα της γνήσι 5 χρόνια από την αγορά τους, γνήσι κάθε βλάβη που οφείλεται σε κατασκευαστικό ελάττωμα. Στην περίπτωση αυτή η SONOROUS μέσω του εξουσιοδοτημένου διανομέα της, θα επισκευάσει ή αν αυτό είναι αδύνατο, θα αντικαταστήσει το ελαττωματικό προϊόν, με προϋπόθεση να υπάρχει απόδειξη αγοράς.

Σε περίπτωση απώλειας κλειδιών γνήσι προϊόντα εντός εγγύησης, το προϊόν καθώς και η εγγύηση και η αρχική απόδειξη αγοράς θα πρέπει να επιστραφούν στον εξουσιοδοτημένο διανομέα. Η απόδειξη πρέπει να αναγράφει σαφώς το κόστος παράλησης και την ημερομηνία αγοράς. Τα στοιχεία του αναπροστίθεται αναγράφονται στην τελευταία σελίδα. Η εγγύηση δεν θα ισχύει σε περίπτωση που:

- Το προϊόν ΔΕΝ έχει συναρμολογηθεί σύμφωνα με τις οδηγίες
- Το προϊόν έχει υποστεί τροποποίηση ή όπως άλλη επέμβαση (τρίψιμο, βόμβα, συγκόλληση κλπ).
- Η βλάβη οφείλεται σε αυτές εκτός κατασκευαστικού ελαττωματός ή κακής κατασκευής.
- Το προϊόν έχει χρησιμοποιηθεί για λειτουργία που δεν συνιστά ο κατασκευαστής.

INSTRUCTIUNI DE ASAMBLARE

ATENȚIE

ASAMBLAREA CORECTĂ ESTE ESENȚIALĂ.
O ASAMBLARE INCORRECTIVĂ DETERMINĂ DEFECTAREA PRODUSELOR ȘI NU ÎNTRA ÎN RESPONSABILITATEA FABRICANTULUI

Va mulțumim ca ați cumpărat produsul SONOROUS. Urmând instrucțiunile din acest manual veți obține performanța maximă și va veți amenași spațiul locuibil cu stil. Produsul SONOROUS a fost fabricat cu o tehnologie avansată și un management de calitate în fiecare stadiu de producție. Fiecare parte a produsului este fabricată din materiale de calitate superioară.

COMPONENTA

Structura: Structura este din aluminiu și geam cald.

Acesorii: Sistem de roți, bete, garnituri din plastic și metal.

ASAMBLARE

- Asamblați produsul pe o suprafață plată și curată astfel încât să nu se așeze nisip.
- Ca să maximizați rigiditatea, toate punctele de conectare și susținere trebuie să fie fixate strâns.

SFATURI PENTRU FOLOSIRE ȘI CURĂȚARE

- Va recomandăm să deșaltați produsele mai des pe sertarul de jos.
- Metoda optimă de curățare este cu o cârpă curată, care nu ține scame înmuiată în alcool sau apă. Nu folosiți produse de curățare chimice.
- Va rugăm să păstrați acest manual pentru o utilizare ulterioară.

CONDIIȚI DE GARANȚIE

• SONOROUS garantează pentru o perioadă de 5 ani dacă defectul aparține fabricanului. SONOROUS sau distribuitorul autorizat vor decide dacă produsul se va repara sau înlocui după ce s-a primit dovada cumpărării și o înștiințare ca produsul este conform.

• În cazul unei reclamații din timpul garanției, produsul trebuie returnat distribuitorului autorizat împreună cu actele de cumpărare (factura, chitanță). Actul de cumpărare trebuie să evidențieze clar numele cumpărătorului și data cumpărării.

Va rugăm, găsiți adresa pe spatele acestui document.

- Nu se va acorda garanție dacă:
 - Produsul nu a fost asamblat în concordanță cu instrucțiunile.
 - Produsul a fost modificat.
 - Defecțiunea este rezultatul unor cauze externe, ale cauze în afara de cele ce aparțin modului de fabricare.
 - Produsul este folosit în alt scop în afara de cel recomandat de fabricant.

ИНСТРУКЦИЯ ПО СБОРКЕ.

! ПРЕДУПРЕЖДЕНИЕ

ПРАВИЛЬНАЯ СБОРКА ЯВЛЯЕТСЯ НЕОБХОДИМЫМ УСЛОВИЕМ.
ПРОИЗВОДИТЕЛЬ НЕ НЕСЕТ ОТВЕТСТВЕННОСТЬ ЗА НЕПРАВИЛЬНО СОБРАННЫЕ УСТРОЙСТВА.

Благодарим Вас за покупку изделия «SONOROUS». Следуя инструкциям в данном руководстве, вы сможете добиться максимальной эффективности изделия и внести в свою жилую площадь оригинальный стиль. Ваше изделие «Sonorous» изготовлено с помощью самых передовых технологий и системы управления качеством на каждой стадии производственного процесса. Каждая деталь вашей мебели изготовлена из материалов самого высокого качества.

КОМПОНОВКА

Структура: состоит из алюминия и закаленного стекла.
Аksesуары: кастор, рейки, металлическая и пластиковая гарнитура.

СБОРКА

- Собирайте мебель на плоской гладкой поверхности таким образом, чтобы не поцарапать стекло.
- Чтобы добиться максимальной устойчивости, все соединения точки и болты следует сильно закрепить.

РЕКОМЕНДАЦИИ ПО ИСПОЛЬЗОВАНИЮ И УХОДУ

- Рекомендуем расположить наиболее тяжелое оборудование на нижнюю полку.
- Оптимальный метод для чистки – простое вытирание с помощью чистой, не содержащего пух куска ткани, увлажненной алкоглем или чистой водой. Не используйте систематические чистящие химикаты.

Будьте добры, сохраните данное руководство для будущих справок.
МОГУТ ИМЕТЬ МЕСТО ОШИБКИ ПЕЧАТИ И ТЕХНИЧЕСКИЕ ПОПРАВКИ

ГАРАНТИЙНЫЕ УСЛОВИЯ

«Sonorous» предоставляет гарантию на период 5ти лет после приобретения товара, в случае возникновения неполадки по причине дефекта материала или качества изготовления изделия. «SONOROUS», как единственная альтернатива и эксклюзивный дистрибутор, обязуется возмещать, ремонтировать или заменить продукт при предоставлении талона о покупке и письменного извещения о несоответствии, полученных «SONOROUS».

• В случае жалоб, согласно гарантии, изделие возвращается упомянуемому дистрибутору вместе с оригинальным талоном о покупке (счет-фактура, квитанция об уплате или расписка о получении). В талоне о покупке должно указываться

- точное название поставщика и дата покупки.
- Гарантия на продукт не распространяется в случае если:
 - Продукт НЕ БЫЛ СОБРАН в соответствии с инструкцией.
 - Продукт был модифицирован
 - Полномя возникла в результате внешних причин, то есть, причины, которые не являются дефектами материала или качеством изготовления изделия.
 - Изделие использовалось не по назначению или выполняло функцию, не рекомендованную производителем.

دستورالععل نصب

!!! اخطار !!!

نصب صحیح الزامیست

کارخانه سازنده هیچ مسئولیتی در قبال نصب نادرست، بعیده نمی‌گردد.

از شما به خاطر خرید محصولات سنوروس تشکر می‌کنیم. دنبال کردن دستورالعملهای زیر، شما را قادر به کسب بالاترین سطح کارایی نموده و زیبایی فضای زندگیتان را کامل می‌نماید.

محصولات سنوروس با تکنولوژی پیشرفته و مدیریت کیفیت در تمام مراحل ساخت، تولید شده و تمام قطعات این محصول از با کیفیت ترین مواد موجود، تهیه شده‌اند.

اجزاء تشکیل دهنده

ساختار: این محصول از آلومینیوم و شیشه فشرده تشکیل شده است.

لوازم جانبی: سیستم چرخ زیر میز، میله، اتصالات پلاستیکی یا فلزی.

نصب

- هنگام نصب، جهت جلوگیری از خش افتادن وسیله، آن را بر روی طبقه سطح صاف و نرم قرار دهید.
- برای بالا بردن سطح استحکام، همه نقاط اتصال و پیچها باید سفت شوند.

تذکراتی برای استفاده و نحوه نگهداری

- توصیه ما این است که سنگین‌ترین وسیله را بر روی طبقه زیرین قرار دهید.

- مناسب ترین روش برای تمیز کردن، استفاده از پارچه پنبه‌ای تمیز و بدون پرز به همراه الکل یا آب تمیز می‌باشد. از مواد پاک کننده شیمیایی استفاده نکنید.

شرایط گارانتی

سنوروس جنسی شما را به شرط این که اشکال در مواد تشکیل دهنده یا طرز ساخت باشد، به مدت 5 سال گارانتی می‌کند. سنوروس به عنوان نماینده و توزیع کننده محضاری، باید هم نسبت به تعمیر و هم تعویض محصولات که فاقدوز خرید از طرف سنوروس نباشد باشد، اقدام نماید.

• در موارد درخواست خسارت در زمان گارانتی، وسیله باید به همراه مدارک اصلی خرید (فاکتور، فیش یا رسید) به مرکز پیش ساز، برگردانده شود. بر روی بزرگ خرید باید نام فروشنده و تاریخ فروش به وضوح ذکر شده باشد.

• گارانتی در صورت بروز موارد زیر لغو خواهد شد:

- وسیله مطابق با دستورالععل نصب نشده باشد.

- دستگاه تعویض شده باشد.

- مشکل بوجود آمده در نتیجه عواملی غیر از مواد تشکیل دهنده یا طرز ساخت باشد.

توجیهات/ تعلیمات

ملاحظه

1/ التركيب الصحيح للمنتج هو الاساسي لأدامة المنتج .

2/ التركيب الخاطيء يسفط حق المطالبه بالضممان .

هذا الدليل يوجهك الي كيفية استعمال المنتج

لقد كتبنا مواصفات كل منتج في الصفحة الخاصة به .

إن كل قطعة من منتجاتنا قد صنعت من مواد أصلية .

المواد الأولية

الالمنيوم وزجاج قوي .

الكماشات : قضبان مجوفة بنظام الاطارات الصغيرة كلها مصنوعة من المعادن والبلاستيك .

التركيب

كبر لا يندش المنتج ولا يتعرض للكسر ركوبها علي أرض مسطوية .

للمحافظة على المنتج احكموا ربط البرامج ونقاط الوصل .

ملاحظات عن الاستعمال

-وضع المواد الاكثر ثقلا في اسفل طبق في المنضدة .

-لتنظيف أكثر نضاعة استخدموا منظفات لينة للكحول وقمشة لا تترك وراءها شوائب .

-لا تستخدموا مواد كيميائية لتنظيف المنضدة .

-الحفاظ على الدليل للرجوع اليها وقت الحاجة .

شروط الضمان

-تقديم الضمان لخمس سنوات بعد شراء المنتج اذا وجد أي خلل في مواقع لحم المعادن .

-قبل انتهاء صلاحية الضمان اذا كان لديك أي استفسار يرجى جلب الضمان ووصول الشراء لموقع وتاريخ الشراء .

معي يفتد الضمان صلاحيته

-أذا كان الربط خلافا للتعليمات الموجودة في الدليل .

-اذا اجريت أي تعديلات على المنتج .

-اذا تدخل جهة أخرى غير الشركة المعنية في تصليح المنتج .

-الاسباب الخارجة عن ارادة الشركة كالكوارث الطبيعية والحرائق .

CODE : B

PIANOBLACK

CODE : C

CLEAR

5 YEARS
WARRANTY

PL 3150

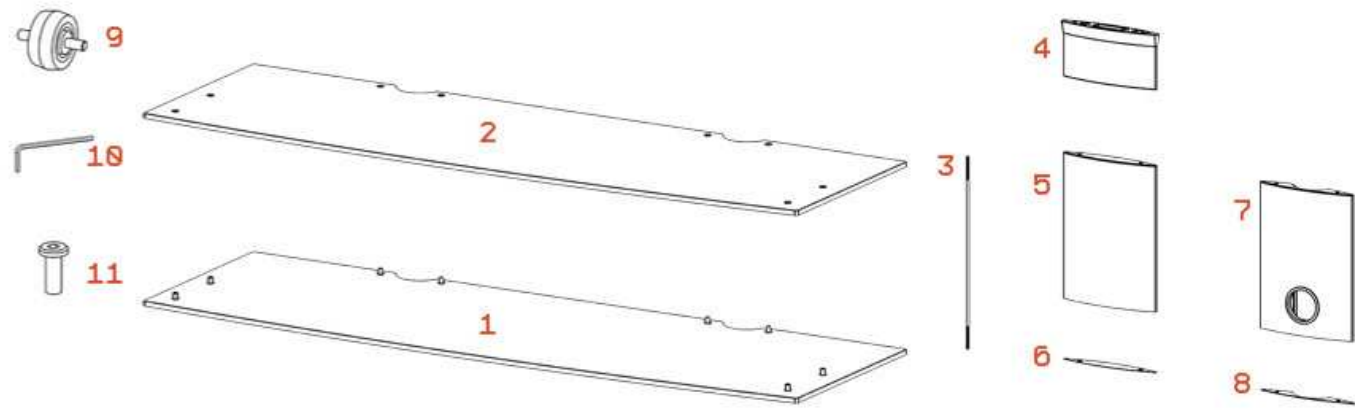
ASSEMBLY INSTRUCTIONS
INSTRUCTIONS DE MONTAGE
MONTAGE ANLEITUNG
ISTRUZIONI DI MONTAGGIO
INSTRUCCIONES DE MONTAJE
MONTAGE AANWIJZINGEN
MONTAJ TALİMATI
ИНСТРУКЦИЯ ПО СБОРКЕ
ΟΔΗΓΙΕΣ ΣΥΝΑΡΜΟΛΟΓΗΣΗΣ
تعليمات التركيب
INSTRUCTIUNI DE ASAMBLARE
توجیهات/ تعلیمات



 **3D assembly**
animation available at
sonorous.com

 **MAXIMUM TOP LOAD**
66 KG

 **MAXIMUM LOAD**
166 KG



| | | | | | | | | | | |
|---|---|---|---|---|---|---|---|---|----|----|
| 1 | 2 | 3 | 4 | 5 | 6 | 7 | 8 | 9 | 10 | 11 |
| 1 | 1 | 8 | 4 | 2 | 2 | 2 | 2 | 8 | 1 | 8 |

ASSEMBLY INSTRUCTIONS

! WARNING
CORRECT ASSEMBLY IS ESSENTIAL.
MISASSEMBLED PRODUCTS FALL OUTSIDE THE RESPONSIBILITY OF THE MANUFACTURER

Thank you for your purchase of SONOROUS product. Following the instructions in this manual will enable you to obtain maximum performance and complete your living space in style. Your Sonorous product has been manufactured with advanced technology and quality management throughout every process stage. Each part of your furniture is produced of the superior quality materials.

COMPOSITION
 Structure: Structure consisting of aluminium and tempered glass.
 Accessories: Castors systems, rods, metallic and plastic fittings.

ASSEMBLY
 Assemble the furniture on a flat and smooth surface in order not to let any scratches on glass.
 To maximize the rigidity all connection points and screws should be fixed strongly.

HINTS FOR USAGE AND MAINTENANCE
 We recommend you to place the heaviest equipment on the bottom shelf.
 The optimum method for cleaning is to simply wipe with a clean, lint free cloth using alcohol or pure water. Do not use synthetic cleaning chemicals.

Please retain this manual for future reference.
SUBJECT TO PRINTING ERRORS AND TECHNICAL AMENDMENTS

GUARANTEE CONDITIONS
 + All Sonorous products are guaranteed for a period of 5 years after the purchase against defects in material or workmanship. SONOROUS shall at its sole option and as distributor's exclusive remedy, either repair or replace the product provided proof of purchase and written notice of non-conformance are received by SONOROUS.
 + In case of a claim under guarantee the product should be returned to the authorised distributor together with the original purchase ticket (invoice, docket or receipt). The purchase ticket should clearly state the name of the supplier and the date of purchase.
 + The guarantee will be void if:
 - The product is NOT assembled in accordance with the instructions.
 - The product has been modified.
 - The fault is the result of external causes i.e. causes other than material or workmanship.
 - The product is applied for other destiny or function that is not recommended by manufacturer.

MONTAGE ANLEITUNG

VORSICHT!
ÄCHTEN SIE DARAUF DASS DAS PRODUKT RICHTIG MONTIERT IST.
FÜR FALSCH ODER FEHLERHAFT MONTIERTE PRODUKTE LIEGT KEINE HAFTUNG DES HERSTELLERS VOR.

Zunächst einmal möchten wir Ihnen vielmals danken, dass Sie sich für ein SONOROUS Produkt entschieden haben. Wenn Sie die in der Gebrauchsanleitung genannten Punkte beachten, werden Sie eine maximale Performance des von Ihnen gekauften Produktes erreichen. Dieses Produkt wird Ihnen Lebenszeit zur Vollkommenheit bringen.

Dieses Sonorous Produkt ist so hergestellt, dass es bei jeder Betriebsstufe den höchsten technischen Standard und den höchsten Qualitätsstandard bringt. Jedes Stück Ihres Mobiliars ist aus den besten Materialien hergestellt worden.

ZUSAMMENSETZUNG
 Hergestellt aus Aluminium und Glas
 Zubehörartikel: Kleine mit Rädern versehene Systeme, Stangen, Zubehörteile aus Plastik und Metall.

MONTAGE
 Um Kratzer auf dem Glas zu vermeiden, sollten Sie darauf achten, dass das Produkt auf glatter Ebene montiert und aufgestellt wird.
 Um die Widerstandsfähigkeit des Produktes zu erhöhen, sollten Sie unbedingt darauf achten, dass alle Verbindungsstücke und Schrauben fest zugeschraubt sind.

GEBRAUCHSANLEITUNG UND PFLEGEANLEITUNG
 Wir möchten Ihnen dringend empfehlen schwere Gegenstände auf der untersten Platte aufzustellen.
 Zur Reinigung empfehlen wir Ihnen ein Reinigungstuch zu verwenden, der keinen Staub hinterlässt und entweder leicht in Alkohol getaucht ist oder mit sauberem Wasser befeuchtet ist. Achten Sie bitte darauf, dass das Reinigungstuch eher trocken als nass ist. Bitte verwenden Sie keinerlei synthetische und chemische Reinigungsmittel.

Heben Sie diese Gebrauchs- und Pflegeanleitung für später auf.
 Wir behalten uns in dieser Gebrauchsanleitung das Recht vor, an dem Produkt technische Änderungen durchzuführen. Durchgeführte Änderungen müssen vorher nicht angekündigt werden. Es liegt keine Haftung für Druckfehler vor.

GARANTIE BEDINGUNGEN
 + Sonorous gewährt Ihnen nach Kauf eines Produktes für fünf Jahre Garantie. Die Garantie gilt für Materialfehler und für Herstellungsfehler. Für den Eintritt der Garantiehaftung ist es notwendig, dass Sie uns den Fehler schriftlich anzeigen und den Kaufbeleg vorlegen. SONOROUS wird dann, je nach eigener Entscheidung oder nach Vorschlag des Käufers, entweder das Produkt reparieren oder es gegen ein neues Produkt austauschen.
 + Falls eine Garantiehaftung gegeben ist, ist das Produkt zusammen mit dem Original Kaufbeleg (Rechnung oder Lieferschein) an den zuständigen Produktvertreiler auszuliefern. Aus dem Kaufbeleg sollte frei ersichtlich sein, von wo und wann das Produkt gekauft wurde. Die Anschrift sollte sich unten auf dem Kaufbeleg befinden.
 - Fälle in denen keine Garantiehaftung gegeben ist:
 - Im Falle, dass das Produkt fehlerhaft montiert wurde
 - Im Falle, dass an dem Produkt Reparaturen vorgenommen wurden
 - Falls der Fehler auf ein Verschulden zurückzuführen ist und kein Materialfehler oder Herstellungsfehler gegeben ist
 - Im Falle, dass das Produkt zu anderen Zwecken eingesetzt und verwendet wurde als durch den Hersteller bestimmt.

INSTRUCCIONES DE MONTAJE

! AVISO IMPORTANTE!
UN MONTAJE CORRECTO ES FUNDAMENTAL.
UN MAL MONTAJE DEL MUEBLE DEJARÁ SIN EFECTO LA RESPONSABILIDAD DEL FABRICANTE

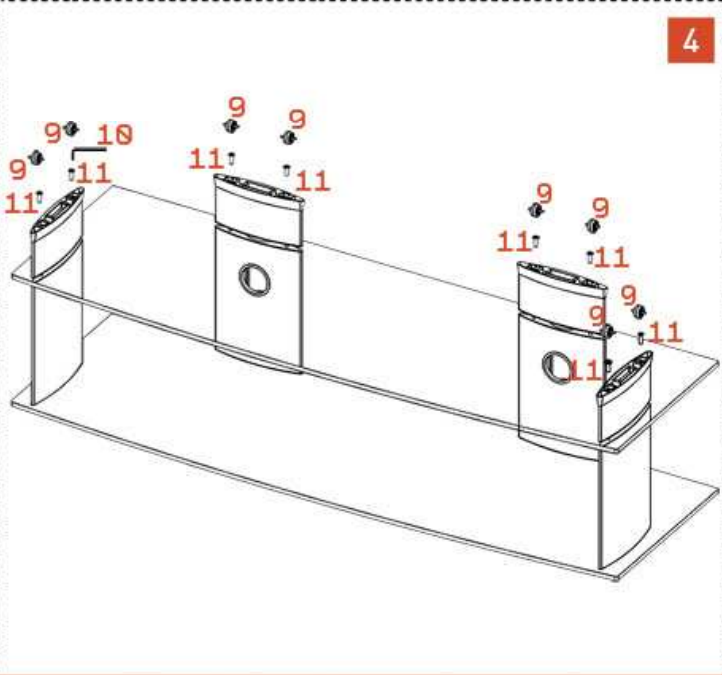
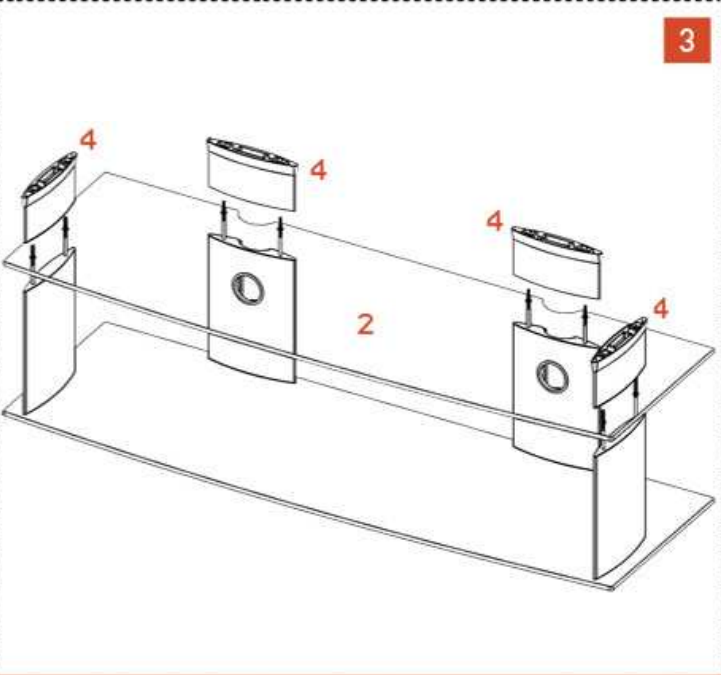
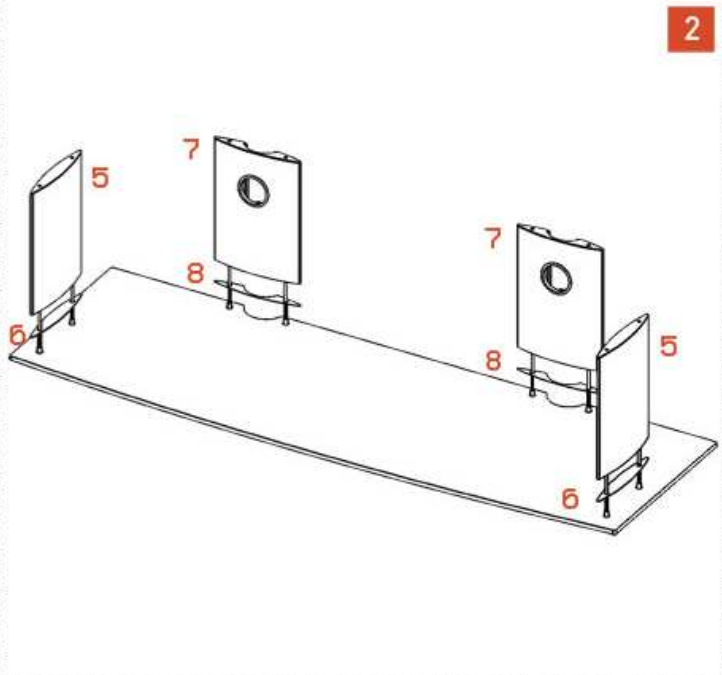
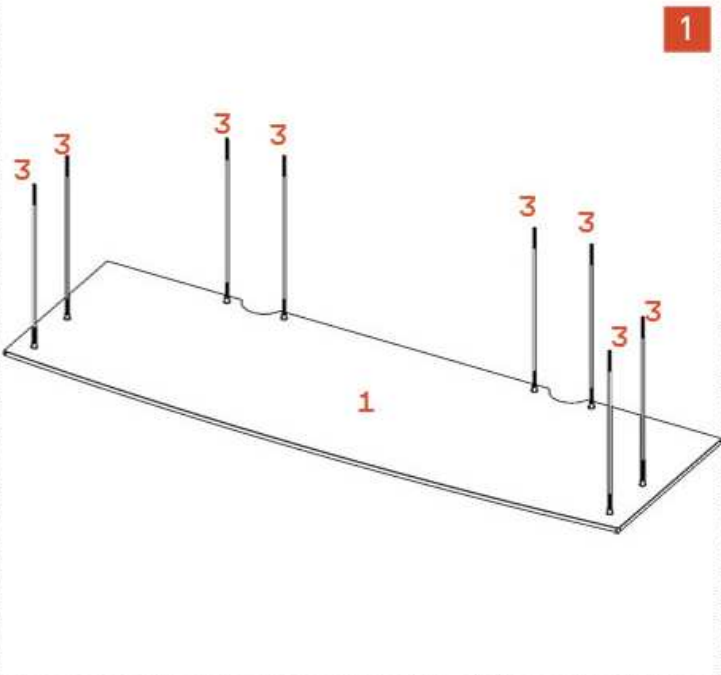
Gracias por su compra de un producto SONOROUS. Siguiendo las instrucciones de este manual usted conseguirá el máximo partido del mueble, y la mejor estética para su hogar.
 Su producto SONOROUS ha sido fabricado con avanzada tecnología y la máxima calidad en todos sus procesos de elaboración. Todos los elementos del mueble están hechos con la mejor calidad de materiales.

MONTAJE
 Monte el mueble sobre una superficie plana y suave, para evitar así rayar los cristales. Para conseguir la mayor rigidez posible, las piezas y varillas roscadas deben ser fijadas fuertemente.

CONDICIONES DE USO Y MANTENIMIENTO
 Recomendamos colocar el componente más pesado del sistema en el estante inferior.
 La mejor forma para limpiar el mueble es, sencillamente, pasar un paño limpio y suave, empapado ligeramente en agua o alcohol sobre las superficies del mueble. No use nunca productos químicos.
 Por favor, conserve este manual para consultas futuras.

CONDICIONES DE GARANTIA
 SONOROUS garantiza este artículo por un periodo de cinco años desde su compra, si el problema que se detecte en el mueble es debido a algún defecto en el material o en la fabricación del mismo. En ese caso SONOROUS reparará o reemplazará el mueble sin coste alguno.
 En caso de reclamación bajo garantía el producto será devuelto bajo la autorización del distribuidor, junto con la factura y/o el albarán de compra. En estos documentos deberá figurar claramente los datos del vendedor y el comprador.
 La garantía dejará de tener efecto si:
 -El producto no está montado de acuerdo a las instrucciones del fabricante.
 -El mueble ha sido modificado.
 -La causa de la incidencia está motivada por otros agentes externos y ajenos a este artículo.
 -El usuario utiliza el mueble para otros fines que no sean los establecidos por el fabricante.

COMPOSICIÓN DEL PRODUCTO
 Estructura: El mueble está básicamente fabricado en aluminio y cristal templado.
 Complementos: Sistema de ruedas, varillas roscadas y herrajes de plástico y metálicos.



INSTRUCTIONS DE MONTAGE

! AVERTISSEMENT !
UN MONTAGE CORRECT EST ESSENTIEL.
LE FABRICANT N'EST PAS RESPONSABLE DU MAUVAIS ASSEMBLAGE DU PRODUIT.

Nous vous remercions de l'achat d'un produit SONOROUS. Suivre les consignes de ce manuel vous permettront d'obtenir les meilleures performances de votre meuble afin d'optimiser votre espace audio vidéo. Votre produit SONOROUS a été fabriqué grâce à une technologie avancée et à un contrôle de qualité à chaque étape de sa réalisation. Chaque élément de votre meuble a été produit avec des matériaux de grande qualité.

COMPOSITION
 Structure composée d'aluminium et de verre trempé.
 Accessoires : Roulettes, tiges filetées, petits accessoires en métal et en plastique.

MONTAGE
 Montez le meuble sur une surface plate et uniforme de façon à ne pas égratigner le verre.
 Pour optimiser la rigidité tous les points d'assemblage et les vis doivent être fortement fixés.

CONSEILS POUR L'USAGE ET LA MANUTENTION
 Nous vous conseillons de placer l'équipement le plus lourd de votre système Audio Vidéo au niveau inférieur de votre meuble.
 Pour le nettoyage : utiliser simplement un chiffon humidifié d'alcool ou d'eau. N'utilisez pas produits chimiques synthétiques pour nettoyer.

S'il vous plaît, conservez ce manuel pour vos consultations futures.
SOUJETS AUX ERREURS DE PRESSE ET AUX AMENDEMENTS TECHNIQUES

CONDITIONS DE GARANTIE
 + La garantie des produits SONOROUS est valide sur une période de 5 ans suivant la date d'achat. La garantie n'est possible que sur la mise en cause des matériaux et de la fabrication.
 SONOROUS s'oblige à la réparation ou à l'échange du produit sur la présentation de la preuve d'achat et d'une attestation de non-conformité.
 + En cas de réclamation sous garantie le produit doit être retourné complet au distributeur autorisé avec le ticket d'achat original (facture, quittance ou récépissé). Le ticket d'achat doit indiquer clairement le nom du fournisseur et la date d'achat.
 + La garantie perd sa valeur si :
 - Le produit n'a pas été monté suivant les instructions.
 - Le produit a été modifié.
 - Le défaut est le résultat de causes externes. Par exemple, des causes autres au matériel ou la fabrication.
 - Le produit a été utilisé à des fonctions qui n'ont pas été préconisées par le fabricant.

ISTRUZIONI DI MONTAGGIO

! AVVERTENZA!
IL PRODOTTO DEVE ESSERE MONTATO CORRETTAMENTE.
IL FABBRICANTE NON SARA' RESPONSABILE PER PRODOTTI MONTATI IN MODO NON CORRETTO

Grazie per aver acquistato un prodotto SONOROUS. Per ottenere le massime prestazioni dal vostro acquisto e per completare con stile i vostri ambienti, vi consigliamo di seguire le istruzioni contenute nel presente manuale.
 Il vostro prodotto Sonorous è frutto di tecnologia avanzata e di una gestione della qualità applicata a tutte le fasi del processo. Ogni pezzo del vostro mobile è fabbricato con materiali di prima qualità.

COMPOSIZIONE
 Struttura: La struttura è in alluminio e vetro temperato.
 Accessori: sistemi a ruote orientabili, tiranti, accessori in metallo e plastica.

MONTAGGIO
 -Montare il mobile su di una superficie piana e fissa per evitare di graffiare il vetro.
 -Per garantire la massima rigidità, tutti i punti di connessione e le viti vanno fissati ben stretti.

CONSIGLI D'USO E MANUTENZIONE
 -Si consiglia di riporre gli oggetti più pesanti sul piano di fondo.
 -Il metodo migliore per pulire il prodotto è utilizzare un semplice panno pulito e senza filoci, con alcol o acqua. Non usare detersivi chimici sintetici.

Conservare il presente manuale per future consultazioni.
SALVO ERRORI DI STAMPA E CON RISERVA DI MODIFICHE TECNICHE

CONDIZIONI DI GARANZIA
 + Sonorous garantisce il prodotto per un periodo di 5 anni dall'acquisto, per guasti causati da difetti di materiali o di lavorazione. SONOROUS provvederà, a sua scelta e come unico rimedio spettante al distributore, a riparare o sostituire il prodotto a condizione che alla stessa vengano fatte pervenire la prova d'acquisto ed una comunicazione scritta attestante la non conformità del prodotto.
 + In caso di reclamo in garanzia, il prodotto va rispedito al distributore autorizzato insieme al titolo di acquisto originale (fattura, bolta di consegna o ricevuta). Il titolo di acquisto dovrà indicare chiaramente il nome del fornitore e la data di acquisto.
 + La garanzia non sarà valida se:
 - Il prodotto NON è stato montato secondo quanto indicato nelle istruzioni.
 - Il prodotto è stato modificato.
 - Il guasto è stato provocato da cause esterne, es. cause non relative a lavorazione o materiali.
 - Il prodotto è stato impiegato per una destinazione d'uso diversa da quella indicata dal fabbricante.

MONTAGE AANWIJZINGEN

! WAARSCHUWING
CORRECTE MONTAGE IS NOODZAKELIJK.
INCORRECT GEMONTEEDE PRODUCTEN VALLEN BUITEN DE VERANTWOORDELIJKHEID VAN DE PRODUCTENT

Dank u voor het kopen van een SONOROUS product. Door het volgen van de instructies in deze handleiding zult u maximale prestaties verkrijgen en daarmee uw leef-ruimte in stijl vervolledigen.
 Uw Sonorous product is met geavanceerde technologie en tijdens elke proces stage met quality management geproduceerd. Elk onderdeel van uw meubilair is met de beste kwaliteit materialen geproduceerd.

SAAMENSTELLING
 Structuur: Structuur bevat aluminium en aangepast glas.
 Toebehoren: Castors systemen, staven, metaal en plastic verbindingen.

MONTAGE
 -Monteer het meubilair op een vlakke oppervlakte om eventuele krassen op het glas te vermijden.
 -Om de starheid maximaal te verkrijgen moeten alle verbindingen en alle schroeven stevig bevestigd worden.

AANWIJZING VOOR GEBRUIK EN ONDERHOUD
 -We bevelen aan de zwaarste voorwerpen op de laagste plank te plaatsen.
 -De beste manier om schoon te maken is simpelweg een schoen, pluisel vrij doek met alcohol of zuiver water te gebruiken. Gebruik geen synthetische schoonmaak chemicaliën.

Bewaars alstublieft dit handboek voor toekomstige referentie.
MOGELIJKE DRUKFOUTEN EN TECHNISCHE AANPASSINGEN KUNNEN AANWEZIG ZIJN

GARANTIE CONDITIES
 + Sonorous geeft garantie voor een periode van 5 jaar na aanschaf mocht er een defect plaatsvinden wat veroorzaakt wordt door het materiaal of vakkundigheid. SONOROUS zal als enige optie en als distributeur's exclusive remedie het product repareren of vervangen, mocht men het bewijs van aankoop en een schriftelijk bericht van niet-conformiteit SONOROUS voor kunnen leggen.
 + In geval van een claim onder garantie moet het product aan de erkende distributeur samen met het originele aankoopbewijs (rekening of ontvangstbewijs) teruggewezen worden. Op het aankoopbewijs moet duidelijk de naam van de leverant en de datum van aankoop vermeld staan.
 + De garantie zal ongedig zijn als:
 - Het product niet gemonteerd is zoals het in de aanwijzing vermeld staat.
 - Er wijzigingen in het product zijn aangebracht
 - Het defect door externe oorzaken veroorzaakt is. Door oorzaken die niets met het materiaal of de vakkundigheid te maken hebben.
 - Het product op een andere manier of functie, die niet door de producent wordt aanbevolen, is gebruikt.