

MONTAJ TALIMATI

UYARI! DOĞRU MONTAJ ESASITIR. YANLIŞ MONTAJ EDİLMİŞ ÜRÜNLER İNHALATİON SORUMLULUĞUNDAN ÇIKAR.

SONOROUS Ürünü satın aldığınız için teşekkür ederiz. Biz ve İhtibaldaki talimatınatı uygulamak ününüzdün maksimum performansı elde etmeniz sağlanacaktır.

BİLEŞİMİ Yapakı: Alüminyum ve tempörli camdan yapılmıştır. Aksesuarlar: Kızılca tekerlekli sistemler, çubuklar, metalik ve plastik donanımlar.

MONTAJ - Camın çizilmemesi için mobilyayı düz bir zemine üzerinde monte ediniz. - Sağlamlığı artırmak için, tüm bağlantı noktaları ve vidaları iyice sıkmalısınız.

KULLANIM VE BAKIM İPUÇLARI - Döşeriz tekerlekler anlık zedelemeyi tavsiye ederiz. - Temizlemeye için en iyi yöntem hafif alkollü veya saf suya batırılmış sünger temiz, tıy zedelemeye bir kumaş ile silimdir. - Sentetik temizleme kimyasalları kullanmayın.

GARANTİ ŞARTLARI - Sonorous, ününüzdün satın aldığınızdan sonra 5 yıllık bir süre için malzeme ve işçilikten oluşmaktadır bir hataya karşı garanti sunar. SONOROUS kendi terahline ve dağıtıcının sorumluluğünde parçaları dahilinde ürünü onarmak ya da değiştirilmesini yükümlüdür.

- Garanti kapsamında bir talep olduğunda, ürünü orijinal satın alma belgesine birlikte (fatura, imzalı veya matbu) yetkili dağıtıcıya veriniz. Satın alma belgesine ayrıca satın alınan yer ve satın alma tarihini belirtiniz. • Garantiyi hükümleri kaçak dışlamaktadır. • Ürün talimatına göre monte edilmelidir. • Üründe hatalı yapılmıştır. • Ürünün hasar görmesi kullanılmayorsa, yani, malzeme ve işçilik hataları dışında ise. • Ürün İmalatçı tarafından tavsiye edilmeden başka amaçla kullanılmırsa.

ΟΔΗΓΙΕΣ ΣΥΝΑΡΜΟΛΟΓΗΣΗΣ

ΠΡΟΣΟΧΗ! Η ΣΩΣΤΗ ΣΥΝΑΡΜΟΛΟΓΗΣΗ ΕΙΝΑΙ ΑΠΑΡΑΙΤΗΤΗ ΓΙΑ ΤΗΝ ΑΣΦΑΛΗ ΚΑΙ ΟΡΘΗ ΧΡΗΣΗ ΤΟΥ ΠΡΟΪΟΝΤΟΣ. Η ΕΛΑΧΙΣΤΗ ΕΠΙΧΕΙΡΗΣΙΑΚΗ ΑΣΦΑΛΕΙΑ ΕΙΝΑΙ ΕΞΑΡΤΗΜΕΝΗ ΑΠΟ ΤΗΝ ΟΡΘΗ ΣΥΝΑΡΜΟΛΟΓΗΣΗ ΚΑΙ ΤΗΝ ΑΣΦΑΛΗ ΧΡΗΣΗ ΤΟΥ ΠΡΟΪΟΝΤΟΣ.

Σας ευχαριστούμε για την προτίμησή σας στον SONOROUS. Ακολουθώντας τις οδηγίες συναρμολόγησης, θα έχετε τη μέγιστη απόδοσή του προϊόντος και το σωστό ασφαλιστικό αποτέλεσμα. Το προϊόν SONOROUS που αγοράζετε είναι κατασκευασμένο με προηγμένες μεθόδους και με υψηλό ποσοστό έλεγχου σε όλα τα στάδια παραγωγής. Κάθε μέρος του έχει κατασκευαστεί με υψίστην υψηλής ποιότητας.

ΠΕΡΙΣΤΑΣΕΙΣ Δοσικά στοιχεία: Τμήματα από γυαλί και αλουμίνιο. Εξοπλισμός: Βασικός με κρημνά ροδάκια, ροδάκια σύσφιξης, μεταλλικοί και πλαστικοί σύνδεσμοι.

ΣΥΝΑΡΜΟΛΟΓΗΣΗ - Χρησιμοποιήστε για τη συναρμολόγηση πολύ επίπεδη και καλά ελασμένο, έτσι ώστε να αποφευχθεί κάθε πιθανή γρατζουνιά. - Φύλ να εδραζοται στη μέγιστη απόσταση του συστήματος, όπως οι Βίδες και οι σπαστικοί πηλμα να στεγνώνει καλά.

ΠΡΟΣΟΧΗ! Η ΣΩΣΤΗ ΣΥΝΑΡΜΟΛΟΓΗΣΗ ΕΙΝΑΙ ΑΠΑΡΑΙΤΗΤΗ ΓΙΑ ΤΗΝ ΑΣΦΑΛΗ ΚΑΙ ΟΡΘΗ ΧΡΗΣΗ ΤΟΥ ΠΡΟΪΟΝΤΟΣ. Η ΕΛΑΧΙΣΤΗ ΕΠΙΧΕΙΡΗΣΙΑΚΗ ΑΣΦΑΛΕΙΑ ΕΙΝΑΙ ΕΞΑΡΤΗΜΕΝΗ ΑΠΟ ΤΗΝ ΟΡΘΗ ΣΥΝΑΡΜΟΛΟΓΗΣΗ ΚΑΙ ΤΗΝ ΑΣΦΑΛΗ ΧΡΗΣΗ ΤΟΥ ΠΡΟΪΟΝΤΟΣ.

Σας ευχαριστούμε για την προτίμησή σας στον SONOROUS. Ακολουθώντας τις οδηγίες συναρμολόγησης, θα έχετε τη μέγιστη απόδοσή του προϊόντος και το σωστό ασφαλιστικό αποτέλεσμα. Το προϊόν SONOROUS που αγοράζετε είναι κατασκευασμένο με προηγμένες μεθόδους και με υψηλό ποσοστό έλεγχου σε όλα τα στάδια παραγωγής. Κάθε μέρος του έχει κατασκευαστεί με υψίστην υψηλής ποιότητας.

ΠΕΡΙΣΤΑΣΕΙΣ Δοσικά στοιχεία: Τμήματα από γυαλί και αλουμίνιο. Εξοπλισμός: Βασικός με κρημνά ροδάκια, ροδάκια σύσφιξης, μεταλλικοί και πλαστικοί σύνδεσμοι.

ΣΥΝΑΡΜΟΛΟΓΗΣΗ - Χρησιμοποιήστε για τη συναρμολόγηση πολύ επίπεδη και καλά ελασμένο, έτσι ώστε να αποφευχθεί κάθε πιθανή γρατζουνιά. - Φύλ να εδραζοται στη μέγιστη απόσταση του συστήματος, όπως οι Βίδες και οι σπαστικοί πηλμα να στεγνώνει καλά.

ΠΡΟΣΟΧΗ! Η ΣΩΣΤΗ ΣΥΝΑΡΜΟΛΟΓΗΣΗ ΕΙΝΑΙ ΑΠΑΡΑΙΤΗΤΗ ΓΙΑ ΤΗΝ ΑΣΦΑΛΗ ΚΑΙ ΟΡΘΗ ΧΡΗΣΗ ΤΟΥ ΠΡΟΪΟΝΤΟΣ. Η ΕΛΑΧΙΣΤΗ ΕΠΙΧΕΙΡΗΣΙΑΚΗ ΑΣΦΑΛΕΙΑ ΕΙΝΑΙ ΕΞΑΡΤΗΜΕΝΗ ΑΠΟ ΤΗΝ ΟΡΘΗ ΣΥΝΑΡΜΟΛΟΓΗΣΗ ΚΑΙ ΤΗΝ ΑΣΦΑΛΗ ΧΡΗΣΗ ΤΟΥ ΠΡΟΪΟΝΤΟΣ.

Σας ευχαριστούμε για την προτίμησή σας στον SONOROUS. Ακολουθώντας τις οδηγίες συναρμολόγησης, θα έχετε τη μέγιστη απόδοσή του προϊόντος και το σωστό ασφαλιστικό αποτέλεσμα. Το προϊόν SONOROUS που αγοράζετε είναι κατασκευασμένο με προηγμένες μεθόδους και με υψηλό ποσοστό έλεγχου σε όλα τα στάδια παραγωγής. Κάθε μέρος του έχει κατασκευαστεί με υψίστην υψηλής ποιότητας.

ΠΕΡΙΣΤΑΣΕΙΣ Δοσικά στοιχεία: Τμήματα από γυαλί και αλουμίνιο. Εξοπλισμός: Βασικός με κρημνά ροδάκια, ροδάκια σύσφιξης, μεταλλικοί και πλαστικοί σύνδεσμοι.

INSTRUCTIONS DE MONTAGE

AVERTISSEMENT! UN MONTAGE CORRECT EST ESSENTIEL. LE FABRICANT N'EST PAS RESPONSABLE DU MAUVAIS ASSEMBLAGE DU PRODUIT.

Nous vous remercions de l'achat d'un produit SONOROUS. Suivre les consignes de ce manuel vous permettra d'obtenir les meilleures performances de votre meuble afin d'obtenir le meilleur résultat possible.

COMPOSITION Structure composée d'aluminium et de verre tempered. Accessoires : Rouleaux, tires filetés, pièces accessoires en métal et en plastique.

MONTAGE Montez le meuble sur une surface plate et uniforme de façon à ne pas égratigner le verre. Pour optimiser la rigidité tous les points d'assemblage et les vis doivent être bien serrés.

CONSEILS POUR L'USAGE ET LA MANUTENTION Nous vous conseillons de placer l'équipement le plus lourd de votre système Audio Vidéo au niveau inférieur de votre meuble.

S'il vous plaît, conservez ce manuel pour vos consultations futures. S'OUIS AUX ERREURS DE PRESSE ET AUX AMENDEMENTS TECHNIQUES

CONDITIONS DE GARANTIE Le produit SONOROUS est garanti pendant une période de 5 ans suivant la date d'achat. La garantie n'est possible que sur la mise en cause des matériaux et de la fabrication.

En cas de réclamation, nous vous recommandons de contacter votre distributeur local. Le produit n'est garanti que si vous avez conservé le bon état de conservation et si vous avez conservé le bon état de conservation.

En cas de réclamation, nous vous recommandons de contacter votre distributeur local. Le produit n'est garanti que si vous avez conservé le bon état de conservation et si vous avez conservé le bon état de conservation.

En cas de réclamation, nous vous recommandons de contacter votre distributeur local. Le produit n'est garanti que si vous avez conservé le bon état de conservation et si vous avez conservé le bon état de conservation.

En cas de réclamation, nous vous recommandons de contacter votre distributeur local. Le produit n'est garanti que si vous avez conservé le bon état de conservation et si vous avez conservé le bon état de conservation.

INSTRUCCIONES DE MONTAJE

AVISO IMPORTANTE! UN MONTAJE CORRECTO ES FUNDAMENTAL. EL MAL MONTAJE DEL MUEBLE DEJARÁ SIN EFECTO LA RESPONSABILIDAD DEL FABRICANTE.

Gracias por su compra de un producto SONOROUS. Siguiendo las instrucciones de este manual usted conseguirá el máximo partido del mueble, y la mejor estética para su hogar.

MONTAJE Montar el mueble sobre una superficie plana y suave, para evitar así rayar los cristales. Para conseguir la mayor rigidez posible, las piezas y varillas roscadas deben ser fijadas fuertemente.

CONDICIONES DE USO Y MANTENIMIENTO Recomendamos que el mueble se mantenga alejado del sistema en el estante inferior. La forma para limpiar el mueble es, sencillamente, pasar un paño limpio y suave, esparcido ligeramente en agua o alcohol sobre las superficies del mueble. No use nunca productos químicos.

CONDICIONES DE GARANTÍA El producto SONOROUS garantiza este artículo por un periodo de cinco años desde su compra, si el problema que se detecta en el mueble es debido a algún defecto en el material o en la fabricación del mismo. En caso caso SONOROUS reparará o reemplazará el mueble sin coste alguno.

En caso de reclamación, le recomendamos que contacte con el distribuidor del producto, junto con la factura y/o el albarán de compra. En estos documentos deberá figurar claramente los datos del vendedor y el comprador.

En caso de reclamación, le recomendamos que contacte con el distribuidor del producto, junto con la factura y/o el albarán de compra. En estos documentos deberá figurar claramente los datos del vendedor y el comprador.

En caso de reclamación, le recomendamos que contacte con el distribuidor del producto, junto con la factura y/o el albarán de compra. En estos documentos deberá figurar claramente los datos del vendedor y el comprador.

En caso de reclamación, le recomendamos que contacte con el distribuidor del producto, junto con la factura y/o el albarán de compra. En estos documentos deberá figurar claramente los datos del vendedor y el comprador.

En caso de reclamación, le recomendamos que contacte con el distribuidor del producto, junto con la factura y/o el albarán de compra. En estos documentos deberá figurar claramente los datos del vendedor y el comprador.

En caso de reclamación, le recomendamos que contacte con el distribuidor del producto, junto con la factura y/o el albarán de compra. En estos documentos deberá figurar claramente los datos del vendedor y el comprador.

En caso de reclamación, le recomendamos que contacte con el distribuidor del producto, junto con la factura y/o el albarán de compra. En estos documentos deberá figurar claramente los datos del vendedor y el comprador.

ИНСТРУКЦИЯ ПО СБОРКЕ.

ПРЕДУПРЕЖДЕНИЕ! ПРАВИЛЬНАЯ СБОРКА ЯВЛЯЕТСЯ НЕОБХОДИМЫМ УСЛОВИЕМ. ПРОИЗВОДИТЕЛЬ НЕ НЕСЕТ ОТВЕТСТВЕННОСТЬ ЗА НЕПРАВИЛЬНО СБОРКАННУЮ СТРУКТУРУ.

Благодарим Вас за покупку изделия «SONOROUS». Следуя инструкции в данном руководстве, вы сможете добиться максимальной эффективности изделия и внести в свою жизнь площадку оригинального стиля. Ваше изделие «SONOROUS» изготовлено с помощью самых передовых технологий и системы управления качеством на каждом этапе производственного процесса.

КОМПОНОВКА Структура: состоит из алюминия и закаленного стекла. Аксессуары: кастор, ролики, металлические и пластиковые гарнитуры.

СБОРКА Соберите мебель на плоской гладкой поверхности таким образом, чтобы не поцарапать стекло. Небольшая максимальная устойчивость, все соединения точны и болты служат своей цели.

РЕКОМЕНДАЦИИ ПО ИСПОЛЬЗОВАНИЮ И УХОДУ Рекомендуем располагать наиболее тяжелое оборудование на нижнюю полку. Оптимальный метод для чистки – простое вытирание с помощью чистой воды. Не содержащий пух кукла тканя, улаженная алюминием или чистой водой. Не используйте системные чистящие химикаты.

Гарантийные условия «SONOROUS» предоставляет гарантию на период 5 лет после приобретения товара, в случае возникновения неполадок по причине дефекта материала или качества изготовления изделия. SONOROUS, как единственная альтернатива и эксклюзивный производитель, обязуется рассмотреть, отремонтировать или заменить продукт при предоставлении фактов о покупке и письменного извещения о несоответствии, по возможности SONOROUS.

- В случае поломки, согласно гарантии, изделие возвращается уполномоченному дистрибутору вместе с оригинальными фактами о покупке (чек фактура, квитанция об уплате или расписка о получении). В таком случае покупателю необходимо точное название поставщика и дата покупки. • Гарантия на продукт не распространяется в случае если: - Продукт был собран в соответствии с инструкцией. - Продукт был модифицирован. - Полюма возникла в результате внешних причин, то есть, причин, которые не являются дефектами материала или качеством изготовления изделия. - Изделие использовалось не по назначению или выполняло функцию, не рекомендованную производителем.

تعليمات التجميع

تنبيه مهم! التجميع السليم ضروري لضمان الأداء الأمثل والحد من التلف. الشركة لا تتحمل مسؤولية التجميع الخاطئ.

نشكركم على اختياركم لمنتجنا «SONOROUS». باتباع التعليمات الواردة في هذا الدليل، ستتمكن من تحقيق أقصى استفادة من منتجنا. تم تصنيع منتجنا باستخدام أحدث التقنيات ونظام إدارة الجودة على كل خطوة من خطوات الإنتاج.

التركيب يتكون من: هيكل من الألمنيوم والزجاج المقوى. الملحقات: عجلات، بكرات، قطع معدنية وبتلاستيكية.

التجميع ضع المنتج على سطح مسطح وناعم، لتجنب خدش الزجاج. لتضيق الصلابة، يجب تثبيت القطع والبراغي بقوة.

نصائح للاستخدام نوصي بوضع أثقل الأجهزة على الرف السفلي. الطريقة المثلى لتنظيف المنتج هي مسحها بقطعة قماش نظيفة مبللة بالماء. لا تستخدم منظفات كيميائية.

شروط الضمان نضمن المنتج لمدة 5 سنوات من تاريخ الشراء، في حالة اكتشاف عيب في المواد أو في التصنيع. يجب الاحتفاظ ببطاقة الضمان والفاتورة.

شروط الضمان نضمن المنتج لمدة 5 سنوات من تاريخ الشراء، في حالة اكتشاف عيب في المواد أو في التصنيع. يجب الاحتفاظ ببطاقة الضمان والفاتورة.

شروط الضمان نضمن المنتج لمدة 5 سنوات من تاريخ الشراء، في حالة اكتشاف عيب في المواد أو في التصنيع. يجب الاحتفاظ ببطاقة الضمان والفاتورة.

شروط الضمان نضمن المنتج لمدة 5 سنوات من تاريخ الشراء، في حالة اكتشاف عيب في المواد أو في التصنيع. يجب الاحتفاظ ببطاقة الضمان والفاتورة.

شروط الضمان نضمن المنتج لمدة 5 سنوات من تاريخ الشراء، في حالة اكتشاف عيب في المواد أو في التصنيع. يجب الاحتفاظ ببطاقة الضمان والفاتورة.

شروط الضمان نضمن المنتج لمدة 5 سنوات من تاريخ الشراء، في حالة اكتشاف عيب في المواد أو في التصنيع. يجب الاحتفاظ ببطاقة الضمان والفاتورة.

ISTRUZIONI DI MONTAGGIO

AVVERTENZE! IL PRODOTTO DEVE ESSERE MONTATO CORRETTAMENTE. IL FABBRICANTE NON SARÀ RESPONSABILE PER PRODOTTI MONTATI IN MODO NON CORRETTO.

Gratie per aver acquistato un prodotto SONOROUS. Per ottenere le massime prestazioni del vostro acquisto e per completare con stile i vostri ambienti, vi consigliamo di seguire le istruzioni contenute nel presente manuale.

COMPOSIZIONE Struttura: L struttura è in alluminio e vetro temperato. Accessori: sistemi a ruote, rotelle, tiranti, accessori in metallo e plastica.

MONTAGGIO -Montare il mobile su di una superficie piana e liscia per evitare di graffiare il vetro. -Per garantire la massima rigidità, tutti i punti di connessione e le viti vanno fissati bene.

CONSIGLI D'USO E MANUTENZIONE -Non consigliamo di riporre gli oggetti più pesanti sul piano di fondo. -Il metodo migliore per pulire il prodotto è utilizzare un semplice panno pulito e senza fili, con acqua o alcool. Non usare detersivi chimici sintetici.

Conservare il presente manuale per future consultazioni. SALVO ERRORI DI STAMPA E CON RISERVA DI MODIFICHE TECNICHE

CONDIZIONI DI GARANZIA SONOROUS garantisce il prodotto per un periodo di 5 anni dall'acquisto, per guasti causati da difetti di materiali o di lavorazione. SONOROUS provvederà, a sua scelta e alla nostra discrezione, a riparare o sostituire il prodotto o a rimborsare il cliente.

Il caso di un claim under guarantee the product should be returned to the authorised distributor together with the original purchase ticket (invoice, docket or receipt). The purchase ticket is used to identify the name of the supplier and the date of purchase.

The guarantee will be void if: - The product is not assembled in accordance with the instructions. - The products has been modified. - The fault is the result of external force, i.e. causes other than material or workmanship.

The product is applied for other destiny or function that is not recommended by manufacturer.

The product is used in a way that is not recommended by manufacturer.

MONTAGE AANWIJZINGEN

WAARSCHUWING! CORRECTE MONTAGE IS NOODZAKELIJK. INCORRECT GEMONTWERDE PRODUCTEN VALLEN BIJTEN DE VERANTWOORDELIJKHEID VAN DE PRODUCTEN.

Dank u voor het kopen van een SONOROUS product. Door het volgen van de instructies in deze handleiding zult u maximale prestaties verkrijgen en daarmee uw leefmilieu in stijl volgevoelen. Uw SONOROUS product is met geavanceerde technologie en uiterste elite proces stage met quality management geproduceerd. Elk onderdeel van uw meubelstuk is met de beste kwaliteitsmaterialen geproduceerd.

MONTAGE -Monteer het meubelstuk op een vlakke oppervlakte om eventuele krassen op het glas te voorkomen. -Om de maximale stijfheid te garanderen, moeten alle verbindingen en alle schroeven stevig worden vastgedraaid.

AANWIJZING VOOR GEbruIK EN ONDERHOUD -Beleef de beste manier om schoon te maken is simpelweg een schoon, pluksvrij vilt doek met alcohol of zuiver water te gebruiken. Gebruik geen synthetische schoonmaakmiddelen.

Waarborgvoorwaarden De garantie geldt voor een periode van 5 jaar na aankoop van het product. De garantie is alleen van toepassing op defecten die voortvloeien uit materiaal- of fabricatiefouten. Het product moet worden gebruikt op de manier die is bedoeld in de gebruiksaanwijzing.

De garantie is alleen van toepassing op defecten die voortvloeien uit materiaal- of fabricatiefouten. Het product moet worden gebruikt op de manier die is bedoeld in de gebruiksaanwijzing.

De garantie is alleen van toepassing op defecten die voortvloeien uit materiaal- of fabricatiefouten. Het product moet worden gebruikt op de manier die is bedoeld in de gebruiksaanwijzing.

De garantie is alleen van toepassing op defecten die voortvloeien uit materiaal- of fabricatiefouten. Het product moet worden gebruikt op de manier die is bedoeld in de gebruiksaanwijzing.

De garantie is alleen van toepassing op defecten die voortvloeien uit materiaal- of fabricatiefouten. Het product moet worden gebruikt op de manier die is bedoeld in de gebruiksaanwijzing.

De garantie is alleen van toepassing op defecten die voortvloeien uit materiaal- of fabricatiefouten. Het product moet worden gebruikt op de manier die is bedoeld in de gebruiksaanwijzing.

De garantie is alleen van toepassing op defecten die voortvloeien uit materiaal- of fabricatiefouten. Het product moet worden gebruikt op de manier die is bedoeld in de gebruiksaanwijzing.

De garantie is alleen van toepassing op defecten die voortvloeien uit materiaal- of fabricatiefouten. Het product moet worden gebruikt op de manier die is bedoeld in de gebruiksaanwijzing.



PL 2000 - PL 2100 - PL 2195

ASSEMBLY INSTRUCTIONS INSTRUCTIONS DE MONTAGE MONTAGE ANLEITUNG ISTRUZIONI DI MONTAGGIO INSTRUCCIONES DE MONTAJE MONTAGE AANWIJZINGEN MONTAJ TALIMATI ИНСТРУКЦИЯ ПО СБОРКЕ ΟΔΗΓΙΕΣ ΣΥΝΑΡΜΟΛΟΓΗΣΗΣ INSTRUCIUNI DE ASAMBLARE توجيحات/ تعليمات



3D assembly animation available at sonorous.com

REV. No. 05 / 13.01.2010

ASSEMBLY INSTRUCTIONS

WARNING! CORRECT ASSEMBLY IS ESSENTIAL. MISASSEMBLED PRODUCTS FALL OUTSIDE THE RESPONSIBILITY OF THE MANUFACTURER.

Thank you for your purchase of SONOROUS product. Following the instructions in this manual will enable you to obtain maximum performance and complete your living space in style. Your SONOROUS product has been manufactured with advanced technology and quality management throughout every process stage. Each part of your furniture is produced of the superior quality materials.

COMPOSITION Structure: Structure consisting of Aluminium and tempered glass. Accessories: Castors systems, rods, metallic and plastic fittings.

ASSEMBLY Assemble the furniture on a flat and smooth surface in order not to let any scratches on glass. To maximize the rigidity all connection points and screws should be fixed strongly.

HINTS FOR USAGE AND MAINTENANCE In case of a claim under guarantee the product should be returned to the authorised distributor together with the original purchase ticket (invoice, docket or receipt). The purchase ticket is used to identify the name of the supplier and the date of purchase.

The guarantee will be void if: - The product is not assembled in accordance with the instructions. - The products has been modified. - The fault is the result of external force, i.e. causes other than material or workmanship.

The product is applied for other destiny or function that is not recommended by manufacturer.

The product is used in a way that is not recommended by manufacturer.

The product is used in a way that is not recommended by manufacturer.

The product is used in a way that is not recommended by manufacturer.

The product is used in a way that is not recommended by manufacturer.

The product is used in a way that is not recommended by manufacturer.

The product is used in a way that is not recommended by manufacturer.

The product is used in a way that is not recommended by manufacturer.

The product is used in a way that is not recommended by manufacturer.

The product is used in a way that is not recommended by manufacturer.

The product is used in a way that is not recommended by manufacturer.

The product is used in a way that is not recommended by manufacturer.

The product is used in a way that is not recommended by manufacturer.

The product is used in a way that is not recommended by manufacturer.

The product is used in a way that is not recommended by manufacturer.

The product is used in a way that is not recommended by manufacturer.

The product is used in a way that is not recommended by manufacturer.

The product is used in a way that is not recommended by manufacturer.

MONTAGE ANLEITUNG

VORSICHT! ACHTEN SIE DARAUF DASS DAS PRODUKT RICHTIG MONTIERT IST. FÜR FALSCH ODER FEHLERHAFT MONTIERTE PRODUKTE LIEGT KEINE HAFTUNG DES HERSTELLERS VOR.

Zusätzlich empfehlen wir Ihnen ein Reinigungsset zu verwenden, das Ihren Staub hinterlässt und entweder leicht in Alkohol getaucht ist oder mit sauberem Wasser befeuchtet ist. Achten Sie bitte darauf, dass das Reinigungsset eher trocken als nass ist. Bitte verwenden Sie keine/keine synthetische und chemische Reinigungsmitel. Haben Sie diese Gebrauchts- und Pflegehinweise für später auf.

ZUSAMMENSETZUNG Aus Aluminium und Glas. Zubehörteile: Klörchen mit Rädern, verstellbare Systeme, Stangen, Zubehörtteile aus Plastik und Metall.

MONTAGE Um Kratzer auf dem Glas zu vermeiden, sollten Sie darauf achten, dass das Produkt auf glatter Ebene montiert und aufgestellt wird. Um die Widerstandsfähigkeit des Produktes zu erhöhen, sollten Sie unbedingt darauf achten, dass alle Verbindungsstücke und Schrauben fest zugezogen sind.

BRUCHSCHAUTUNG UND PFLEGEANLEITUNG Wir möchten Ihnen dringend empfehlen schwere Gegenstände auf der untersten Plattform aufzustellen. Zur Reinigung empfehlen wir Ihnen ein Reinigungsset zu verwenden, das keinen Staub hinterlässt und entweder leicht in Alkohol getaucht ist oder mit sauberem Wasser befeuchtet ist. Achten Sie bitte darauf, dass das Reinigungsset eher trocken als nass ist. Bitte verwenden Sie keine/keine synthetische und chemische Reinigungsmitel. Haben Sie diese Gebrauchts- und Pflegehinweise für später auf.

Wir behalten uns in dieser Gebrauchtsanleitung das Recht vor, an dem Produkt technische Änderungen durchzuführen. Durchgeführte Änderungen müssen vorher nicht angekündigt werden. Es liegt keine Haftung für Druckfehler vor.

GARANTIE BEDINGUNGEN SONOROUS gewährt Ihnen nach Kauf eines Produktes für fünf Jahre Garantie. Die Garantie gilt für Materialfehler und für Herstellungsfehler. Für den Eintritt der Garantiehaftung ist es notwendig, dass Sie uns den Fehler schriftlich anzeigen und den Kaufbeleg vorlegen. SONOROUS wird dann, je nach eigener Entscheidung, nach Vorschlag des Käufers, entweder das Produkt reparieren oder es gegen ein neues Produkt austauschen.

Falls eine Garantieaufhebung gegeben ist, ist das Produkt zusammen mit dem Original Kaufbeleg (Rechnung oder Lieferchein) an den zuständigen Produktvertreiter auszuweisen. Aus dem Kaufbeleg sollte frei erkerntlich sein, von wem und wann das Produkt gekauft wurde. Die Anschrift sollte sich auf dem Kaufbeleg befinden.

Falls in demen keine Garantieaufhebung gegeben ist, - Im Falle, dass das Produkt fehlerhaft montiert wurde - Im Falle, dass an dem Produkt Reparaturen vorgenommen wurden - Im Falle der Fehler auf ein Verschulden zurückzuführen ist und kein Materialfehler oder Herstellungsfehler gegeben ist.

Im Falle, dass das Produkt zu anderen Zwecken eingesetzt und verwendet wurde als durch den Hersteller bestimmt.

Im Falle, dass das Produkt zu anderen Zwecken eingesetzt und verwendet wurde als durch den Hersteller bestimmt.

Im Falle, dass das Produkt zu anderen Zwecken eingesetzt und verwendet wurde als durch den Hersteller bestimmt.

Im Falle, dass das Produkt zu anderen Zwecken eingesetzt und verwendet wurde als durch den Hersteller bestimmt.

Im Falle, dass das Produkt zu anderen Zwecken eingesetzt und verwendet wurde als durch den Hersteller bestimmt.

Im Falle, dass das Produkt zu anderen Zwecken eingesetzt und verwendet wurde als durch den Hersteller bestimmt.

Im Falle, dass das Produkt zu anderen Zwecken eingesetzt und verwendet wurde als durch den Hersteller bestimmt.

Im Falle, dass das Produkt zu anderen Zwecken eingesetzt und verwendet wurde als durch den Hersteller bestimmt.

Im Falle, dass das Produkt zu anderen Zwecken eingesetzt und verwendet wurde als durch den Hersteller bestimmt.

Im Falle, dass das Produkt zu anderen Zwecken eingesetzt und verwendet wurde als durch den Hersteller bestimmt.

Im Falle, dass das Produkt zu anderen Zwecken eingesetzt und verwendet wurde als durch den Hersteller bestimmt.

Im Falle, dass das Produkt zu anderen Zwecken eingesetzt und verwendet wurde als durch den Hersteller bestimmt.

Im Falle, dass das Produkt zu anderen Zwecken eingesetzt und verwendet wurde als durch den Hersteller bestimmt.

Im Falle, dass das Produkt zu anderen Zwecken eingesetzt und verwendet wurde als durch den Hersteller bestimmt.

Im Falle, dass das Produkt zu anderen Zwecken eingesetzt und verwendet wurde als durch den Hersteller bestimmt.



PL 2000 - PL 2100 - PL 2195

ASSEMBLY INSTRUCTIONS INSTRUCTIONS DE MONTAGE MONTAGE ANLEITUNG ISTRUZIONI DI MONTAGGIO INSTRUCCIONES DE MONTAJE MONTAGE AANWIJZINGEN MONTAJ TALIMATI ИНСТРУКЦИЯ ПО СБОРКЕ ΟΔΗΓΙΕΣ ΣΥΝΑΡΜΟΛΟΓΗΣΗΣ INSTRUCIUNI DE ASAMBLARE توجيحات/ تعليمات



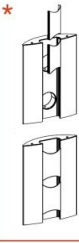
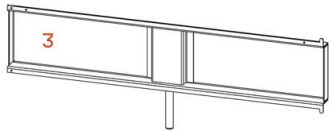
3D assembly animation available at sonorous.com

REV. No. 05 / 13.01.2010

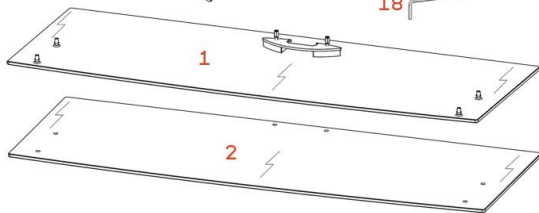
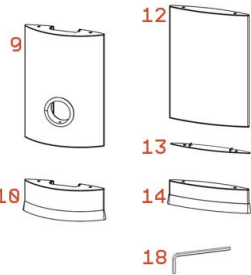
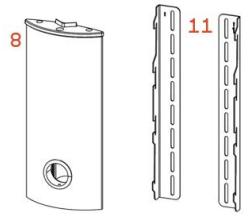
INSTRUCIUNI DE ASAMBLARE

ATENȚIE! ASAMBLAREA CORECTĂ ESTE ESSENȚIALĂ. O ASAMBLARE NECORECTĂ DETERMINĂ DETERIORAREA PRODUSORUL ȘI NU ÎNTRA Î

- 15
- 16
- 17

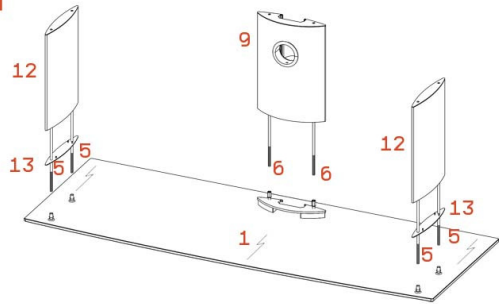


- 4
 - 5
 - 6
- M8 M6 M6

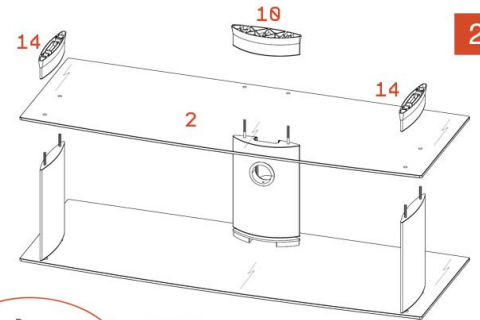


1	2	3	4	5	6	7	8	9	10	11	12	13	14	15	16	17	18
1	1	1	2	4	2	5	1	1	1	1	2	2	2	6	2	6	1

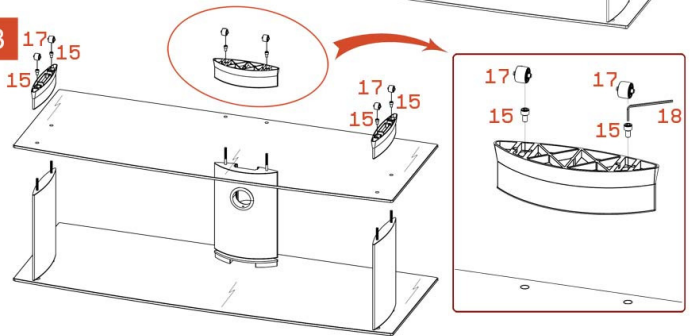
1



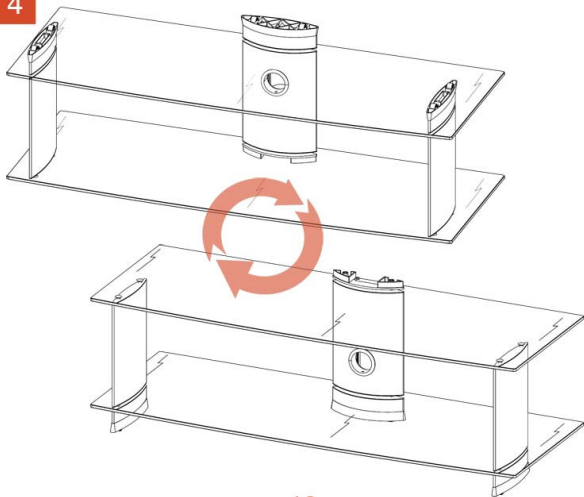
2



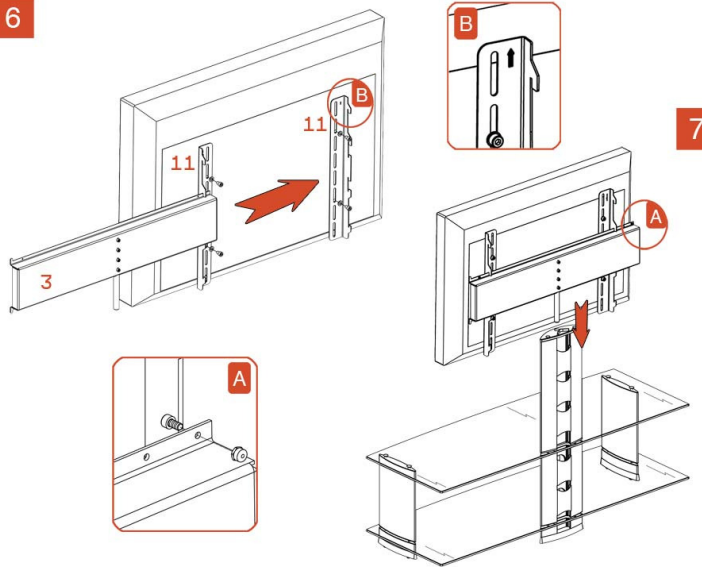
3



4

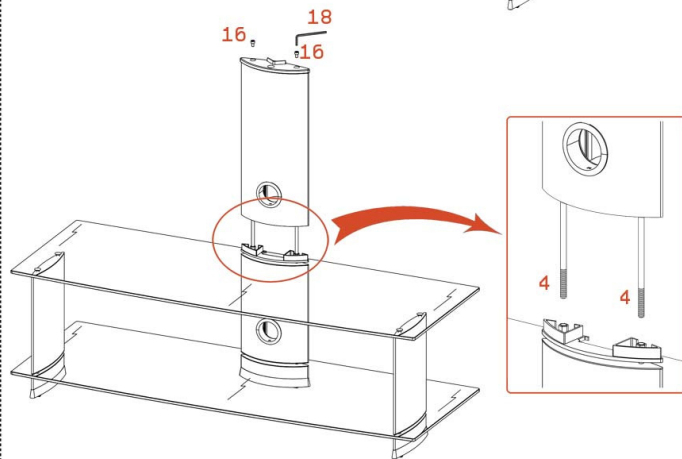


6



7

5



8

