

## MONTAJ TALİMATI

## UYARI!

**DOĞRU MONTAJ ESASLAR.**  
YANLIŞ MONTE EDİLMİŞ ÜRÜNLER İZALATÇININ SORUMLULUĞUNDAN ÇIKAR.

SONOROUS Ürünü satın aldıktan sonra lütfen bu el kitabındaki talimatları uygulamak için ürününüzden maksimum performansa elde etmeniz için talimatları okuyunuz.  
Sonorous Ürünü her işlem safhasında İleri teknoloji ve kalite yönetimi ile İmal edilmiştir. Mobilyanız her parçası üstün kaliteli malzemelerden İmal edilmiştir.

## BİLEŞİM

Yazın: Alüminyum ve temperli camdan yapılmıştır.  
Aksesuarlar: Küçük tekerlekli sistemler, çubuklar, metalik ve plastik donanımlar.

## MONTAJ

- Camın çarpmaması için mobilyayı düz bir zemine üzerinde monte ediniz.
- Sağlamlığı artırmak için, tüm bağlantı noktaları ve vidaları iyice sıkılmalıdır.

## KULLANIM VE BAKIM İPUÇLARI

- En ağır tezgahın en alt rafına koymanız tavsiye edilir.
- Temizlemek için en iyi metod hafif alkali veya saf suya batırılmış sünger temiz, tıy bırakmayan bir kumaş ile silmekdir.
- Sertelik temizleme kimyasalları kullanılmamalıdır.

Daha sonra bakıma için bu el kitabını saklayınız.  
Bu klavuzda basık hataları ve üründe haber vermeden yapılabilecek teknik değişiklikler hakkında bilgi.

## GARANTİ ŞARTLARI

- Sonorous, Ürünü satın aldıktan sonra 5 yıllık bir süre için malzeme ve işçilikten kaynaklanan bir hataya karşı garanti sunar. Sonorous'a yazılı olarak başvurmanızla bildirdiği ve satın alınan bileşimleri sunulmuş şartıyla, SONOROUS kendi tercihinde ve dağıtımçıları tarafından değiştirilmeden ürünü onarmak ya da değiştirilmesini yükümlüdür.
- Garanti kapsamında bir talep olduğunda, ürün orijinal satın alma belgesiyle birlikte (fatura, ispatlı veya makbuz) yetkili dağıtımçıya verilmelidir. Satın alma belgesi açıkça satın alınan yer ve satın alma tarihini göstermelidir.
- Garantiyi hükümlerinde belirtilen durumlarda:
  - Ürün teslimata göre monte edilmediyse,
  - Üründe tadilat yapılmışsa,
  - Kusur hariç bileşimlerden kaynaklanıyorsa, yani, malzeme ve işçilik hataları dışında ise,
  - Ürün İmalatçı tarafından tavsiye edilmeden başka amaçla kullanılmışsa.

## ИНСТРУКЦИЯ ПО СБОРКЕ.

**! ПРЕДУПРЕЖДЕНИЕ**  
ПРАВИЛЬНАЯ СБОРКА ЯВЛЯЕТСЯ НЕОБХОДИМЫМ УСЛОВИЕМ.  
ПРОИЗВОДИТЕЛЬ НЕ НЕСЕТ ОТВЕТСТВЕННОСТЬ ЗА НЕПРАВИЛЬНО СОБРАННЫЕ УСТРОЙСТВА.

Благодарим Вас за покупку изделия «SONOROUS». Следуя инструкциям в данном руководстве, вы сможете добиться максимальной эффективности изделия и внести в свою жилую площадь оригинальный стиль. Ваше изделие «Sonorous» изготовлено с помощью самых передовых технологий и системы управления качеством на каждой стадии производственного процесса. Каждая деталь вашей мебели изготовлена из материалов самого высокого качества.

## КОМПОНОВКА

Структура: состоит из алюминия и закаленного стекла.  
Аksesуары: кастор, рейки, металлическая и пластиковая фурнитура.

## СБОРКА

- Собирайте мебель на плоской гладкой поверхности таким образом, чтобы не поцарапать стекло.
- Чтобы добиться максимальной устойчивости, все соединения точки и болты следует сильно закрепить.

## РЕКОМЕНДАЦИИ ПО ИСПОЛЬЗОВАНИЮ И УХОДУ

- Рекомендуется раскладывать наиболее тяжелое оборудование на нижнюю полку.
- Оптимальный метод для чистки – простое вытирание с помощью чистой, не содержащего пух куска ткани, увлажненной алкоглем или чистой водой. Не используйте синтетические чистящие химикаты.

Будьте добры, сохраните данное руководство для будущих справок.  
МОГУТ ИМЕТЬ МЕСТО ОШИБКИ ПЕЧАТИ И ТЕХНИЧЕСКИЕ ПОПРАВКИ

## ГАРАНТИЙНЫЕ УСЛОВИЯ

- «Sonorous» предоставляет гарантию на период 5 лет после приобретения товара, в случае возникновения неполадки по причине дефекта материала или качества изготовления изделия. «SONOROUS», как единственная альтернатива и эксклюзивный дистрибутор, обязуется возмещать, ремонтировать или заменить продукт при предоставлении талона о покупке и письменного извещения о несоответствии, полученных «SONOROUS».
- В случае жалоб, согласно гарантии, изделие возвращается упомянуемому дистрибутору вместе с оригинальным талоном о покупке (чек-фактур, квитанция об уплате или расписка о получении). В талоне о покупке должно указываться точное название поставщика и дата покупки.
- Гарантия на продукт не распространяется в случае если:
  - Продукт НЕ БЫЛ СОБРАН в соответствии с инструкцией.
  - Продукт был модифицирован
  - Попадание возникло в результате внешних причин, то есть, причины, которые не являются дефектами материала или качеством изготовления изделия.
  - Изделие использовалось не по назначению или выполняло функцию, не рекомендованную производителем.

## ΟΔΗΓΙΕΣ ΣΥΝΑΡΜΟΛΟΓΗΣΗΣ

## ΠΡΟΣΟΧΗ!

**Η ΣΩΣΤΗ ΣΥΝΑΡΜΟΛΟΓΗΣΗ ΕΙΝΑΙ ΑΠΑΡΑΙΤΗΤΗ**  
**ΒΛΑΒΕΣ ΠΡΟΙΟΝΤΩΝ ΠΟΥ ΕΧΟΥΝ ΣΥΝΑΡΜΟΛΟΓΗΘΕΙ ΜΕ ΚΑΚΟ ΤΡΟΠΟ ΔΕΝ ΑΠΟΤΕΛΟΥΝ ΕΥΘΥΝΗ ΤΟΥ ΚΑΤΑΣΚΕΥΑΣΤΗ**

Σας ευχαριστούμε που προτιμάτε αυτό το προϊόν SONOROUS. Ακολουθώντας τις οδηγίες συναρμολόγησης θα έχετε τη μέγιστη αποτελεσματικότητα και το σωστό αισθητικό αποτέλεσμα.  
Το προϊόν SONOROUS που αγοράζετε έχει κατασκευαστεί με προηγμένες μεθόδους και με αυστηρό ποσοτικό έλεγχο σε όλο το στάδιο παραγωγής. Κάθε μέρος του έχει κατασκευαστεί με υψίστη υψηλής ποιότητας.

## ΠΕΡΙΕΧΟΜΕΝΑ

Δοσκά στοιχεία: Τμήματα από γυαλί και αλουμίνιο.  
Εξαρτήματα: Βίδες με κρούσι, ρόδες, ράβδα ούσηφόρα, μεταλλικοί και πλαστικοι σύνδεσμοι.

## ΣΥΝΑΡΜΟΛΟΓΗΣΗ

- Χρησιμοποιείτε γνήσι τα συναρμολόγησι μιά επίσημη και λάβα επιφάνεια, έτσι ώστε να αποφεύγετε κόβει πιθανή γρατσουνιά.
- Γνά να εξοικονομάτε τη μέγιστη ακαμλία του συστήματος, όλες οι βίδες και οι σύνδεσμοι πρέπει να σφαιρούν καλά.

## ΟΔΗΓΙΕΣ ΓΙΑ ΤΗ ΧΡΗΣΗ ΚΑΙ ΣΥΝΤΗΡΗΣΗ

- Συνιστούμε να τοποθετήσετε το βαρύτερο μηχανισμό στο χαμηλότερο ράφι.
- Η καλύτερη μέθοδος καθαρισμού είναι απόλυτα με ένα καθαρό μαλακό ύφασμα εμποτισμένο με οινόπνευμα ή νερό. Μη χρησιμοποιείτε συνθετικά υφάσματα καθαρισμού.

Παρακαλούμε κρατήστε αυτό το έντυπο και γνήσι μελλοντική αναφορά  
**Ο ΚΑΤΑΣΚΕΥΑΣΤΗΣ ΔΕΝ ΕΥΘΥΝΕΤΑΙ ΓΙΑ ΤΥΠΟΓΡΑΦΙΚΑ ΛΑΘΗ ΟΠΩΣ ΚΑΙ ΓΙΑ ΤΕΧΝΙΚΕΣ ΑΛΛΑΓΕΣ ΣΤΟ ΠΡΟΙΟΝ ΜΕ ΣΧΟΛΙΟ ΤΗΣ ΒΕΛΤΙΩΣΗΣ ΤΟΥ**

## ΟΡΟΙ ΕΓΓΥΗΣΗΣ

Η Sonorous εγγυείται τα προϊόντα της γνήσι 5 χρόνια από την αγορά τους, γνήσι κάθε βλάβη που οφείλεται σε κατασκευαστικό λάθος. Στην περίπτωση αυτή η SONOROUS μέσω του εξουσιοδοτημένου διανομέα της, θα επισκευάσει ή αν αυτό είναι αδύνατο, θα αντικαταστήσει το ελαττωματικό προϊόν, με προϋπόθεση να υπάρχει απόδειξη αγοράς.

Σε περίπτωση ατυχήματος, πτώσης γνήσι προϊόντα εντός εγγύησης, το προϊόν καθώς και η εγγύηση και η αρχική απόδειξη αγοράς θα πρέπει να επιστραφούν στον εξουσιοδοτημένο διανομέα. Η απόδειξη πρέπει να αναγράφει σαφώς το κατόνομα πώλησης και την ημερομηνία αγοράς. Τα στοιχεία του αναπροσώπου αναγράφονται στην τελευταία σελίδα. Η εγγύηση δεν θα ισχύει σε περίπτωση που:  
Το προϊόν ΔΕΝ έχει συναρμολογηθεί σύμφωνα με τις οδηγίες.  
Το προϊόν έχει υποστεί τροποποίηση ή όπως άλλη επέμβαση (τρίψιμο, βόμηση, συγκόλληση κλπ).  
Η βλάβη οφείλεται σε αυτές εκτός κατασκευαστικού ελαττώματος ή κακής κατασκευής.  
Το προϊόν έχει χρησιμοποιηθεί για λειτουργία που δεν συνάπτει ο κατασκευαστής.

## INSTRUCȚIUNI DE ASAMBLARE

## ! ATENȚIE

**ASAMBLAREA CORECTĂ ESTE ESENTIALĂ.**  
**O ASAMBLĂRĂ ÎNCĂȘĂRĂȚĂ DETERMINĂ DETERIORAREA PRODUSELOR ȘI NU ÎNTRA ÎN RESPONSABILITATEA FABRICANTULUI**

Vă mulțumim ca ați cumpărat produsul SONOROUS. Urmând instrucțiunile din acest manual veți obține performanța maximă și va veți asigura spațiul locuitorilor și stil. Produsul SONOROUS a fost fabricat cu o tehnologie avansată și un management de calitate în ficare stadiu de producție. Fiecare parte a produsului este fabricată din materiale de calitate superioară.

## COMPONENTA

Structura: Structura este din aluminiu și geam cald.  
Accesorii: Sistem de roți, bețe, gambare din plastic și metal.

## ASAMBLARE

- Asamblați produsul pe o suprafață plată și curată astfel încât să nu se așeze nisip.
- Ca să maximizați rigiditatea, toate punctele de conectare și subțiriile trebuie să fie fixate strâns.

## SFATURI PENTRU FOLOSIRE ȘI CURĂȚARE

- Vă recomandăm să deplazați produsele mai grele pe sertarul de jos.
- Metoda optimă de curățare este cu o câmpă curată, care nu lăsa scame înmuiată în alcool sau apă. Nu folosiți produse de curățare chimice.
- Vă rugăm să păstrați acest manual pentru o utilizare ulterioară.

## CONDIIȚII DE GARANȚIE

- SONOROUS garantează pentru o perioadă de 5 ani dacă defectul aparține fabricanului. SONOROUS sau distribuitorul autorizat vor decide dacă produsul se va repara sau înlocui după ce s-a primit dovada cumpărării și o înțelegere ca produsul este necorupt.
- În cazul unei reclamații din timpul garanției, produsul trebuie returnat distribuitorului autorizat împreună cu actele de cumpărare (factura, chitanța). Actul de cumpărare trebuie să evidențieze clar numele cumpărătorului și data cumpărării.
- Nu se va acorda garanție dacă:
  - Produsul nu a fost asamblat în concordanță cu instrucțiunile.
  - Produsul a fost modificat
  - Defecțiunea este rezultatul unor cauze externe, altele cauze în afara de cele ce aparțin modului de fabricare.
  - Produsul este folosit în alt scop în afara de cel recomandat de fabricant.

## دستور العمل نصب

## !!! اخطار !!!

## نصب صحیح الزامیست

کارخانه سازنده هیچ مسؤالیتهی در قبال نصب نادرست، بعیده نمیگردد.

از شما به خاطر خرید محصولات سنوروس تشکر میکنیم. دنبال کردن دستورالعملهای زیر، شما را قادر به کسب بالاترین سطح کارایی نموده و زیبایی فضای زندگیتان را کامل میکند.

محصولات سنوروس با تکنولوژی پیشرفته و مدیریت کیفیت در تمام مراحل ساخت، تولید شده و تمام قطعات این محصول از با کیفیت ترین مواد موجود، تهیه شدهاند.

## اجزاء تشکیل دهنده

- ساختار: این محصول از آلومینیوم و شیشه فشرده تشکیل شده است.
- لوازم جانبی: سیستم چرخ زیر میز، میله، اتصالات پلاستیکی یا فلزی.

## نصب

- هنگام نصب، جهت جلوگیری از خش افتادن وسیله، آن را بر روی طبقه سطح صاف و نرم قرار دهید.
- برای بالا بردن سطح استحکام، همه نقاط اتصال و پیچها باید سفت شوند.

## تذکراتی برای استفاده و نحوه نگهداری

- توصیه ما این است که سبکترین وسیله را بر روی طبقه زیرین قرار دهید.
- مناسب ترین روش برای تمیز کردن، استفاده از پارچه پنبه‌ای تمیز و بدون پرز به همراه الکل یا آب تمیز می‌باشد. از مواد پاک کننده شیمیایی استفاده نکنید.

## شرایط کارتنی

سنوروس چینی شما را به شرط این که اشکال در مواد تشکیل دهنده یا طرز ساخت باشد، به مدت 5 سال گارانتی میکند. سنوروس به عنوان نماینده و توزیع کننده محضاری، باید هم نسبت به تعمیر و هم تعویض محصولات که مشکوک خرید از طرف سنوروس نباشد باشد، اقدام نماید.

• در موارد درخواست خسارت در زمان گارانتی، وسیله باید به همراه مدارک اصلی خرید (فاکتور، فیش یا رسید) به مرکز پیش ساز، برگردانده شود. بر روی برگه خرید باید نام فروشنده و تاریخ فروش به وضوح ذکر شده باشد.

• گارانتی در صورت بروز موارد زیر لغو خواهد شد:

- وسیله مطابق با دستورالعمل نصب نشده باشد.

- دستگاه تعویض شده باشد.

- مشکل بوجود آمده در نتیجه عواملی غیر از مواد تشکیل دهنده یا طرز ساخت باشد.

## توجیهات/ تعلیمات

## ملاحظة

1/ التركيب الصحيح للمنتج هو الأساس لأدائه المنتج .

2/ التركيب الخاطيء يستلحق المطالبة بالتمسك .

هذا الدليل يوجه الي كيفية استعمال المنتج

لقد كتبنا مواصفات كل منتج في الصفحة الخاصة به

لا تستخدموا مواد كيميائية لتنظيف المنتج .

إن كل قطعة من منتجاتنا قد صنعت من مواد أصلية .

## المواد الأولية

الالمنيوم وزجاج قوي .

الكيميائيات : كفتان مجوفة بنظام الأضواء الصغيرة كلها مصنوعة من المعادن والبلاستيك .

## التركيب

كي لا يخدش المنتج ولا يتعرض للكسر ركبواها على أرض مستوية .

للمحافظة على المنتج أحكموا ربط البراغي و نقاط الوصل

## ملاحظات عن الاستعمال

- و ضع المواد الأكثر ثقلا في أسفل طباق في المنتج .

- لتنظيف أكثر تصاعدا استخدموا منظفات قلبية الكحول والقشة لا تترك وراءها شوائب .

- لا تستخدموا مواد كيميائية لتنظيف المنتج .

- الحفاظ على الدليل للرجوع اليها وقت الحاجة .

## شروط الضمان

- نقدم الضمان لخمس سنوات بعد شراء المنتج اذا وجد أي خلل في مواقع لحم المعادن .  
قبل انتهاء صلاحية الضمان اذا كان لديكم أي استفسار يرجى جلب الضمان ووصل الشراء له موقع وتاريخ الشراء .

## مبى يلقى الضمان صلاحيته

- اذا كان الربط خلافا للتعليمات الموجودة في الدليل .

- اذا اجريت أي تعديلات على المنتج .

- اذا تدخل جهة اخرى غير الشركة المعنية في تصليح المنتج .

- الاسباب الخارجة عن ارادة الشركة كالكوارث الطبيعية والحرائق .

CODE : B

PIANOBLACK

CODE : C

CLEAR

**5 YEARS**  
WARRANTY

**LF 6130 - LF 6230 - LF 6330**



ASSEMBLY INSTRUCTIONS  
INSTRUCTIONS DE MONTAGE  
MONTAGE ANLEITUNG  
ISTRUZIONI DI MONTAGGIO  
INSTRUCCIONES DE MONTAJE  
MONTAGE AANWIJZINGEN  
MONTAJ TALIMATI  
ИНСТРУКЦИЯ ПО СБОРКЕ  
ΟΔΗΓΙΕΣ ΣΥΝΑΡΜΟΛΟΓΗΣΗΣ



تعليمات التجميع



INSTRUCTIUNI DE ASAMBLARE

توجیهات/ تعلیمات



LF 6130 |  MAXIMUM TOP LOAD 48 KG |  MAXIMUM LOAD 66 KG

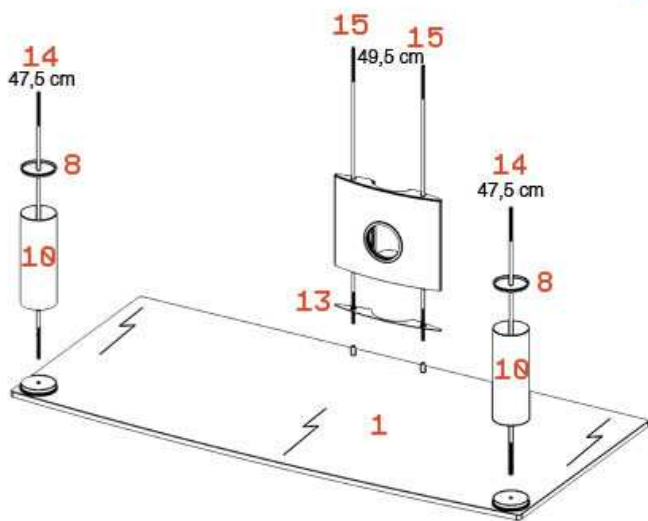
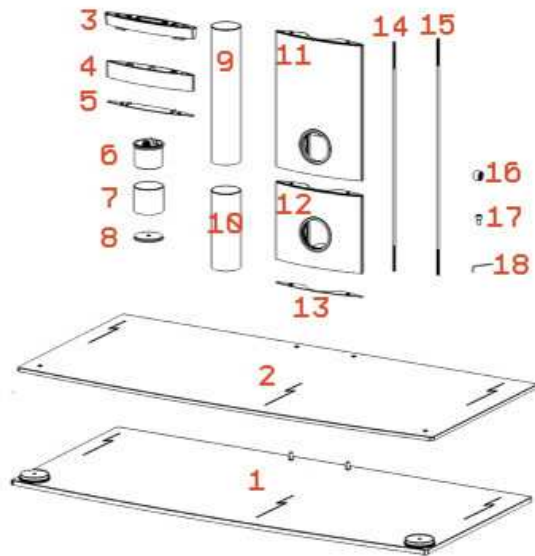
LF 6230 |  MAXIMUM TOP LOAD 50 KG |  MAXIMUM LOAD 76 KG

LF 6330 |  MAXIMUM TOP LOAD 60 KG |  MAXIMUM LOAD 86 KG

 3D assembly  
animation available at  
**sonorous.com**



1	1
2	2
3	1
4	1
5	1
6	2
7	2
8	8
9	2
10	2
11	1
12	1
13	1
14	2
15	2
16	2
17	2
18	1



1

**ASSEMBLY INSTRUCTIONS**

**! WARNING**  
**CORRECT ASSEMBLY IS ESSENTIAL.**  
**MISASSEMBLED PRODUCTS FALL OUTSIDE THE RESPONSIBILITY OF THE MANUFACTURER**

Thank you for your purchase of SONOROUS product. Following the instructions in this manual will enable you to obtain maximum performance and complete your living space in style. Your Sonorous product has been manufactured with advanced technology and quality management throughout every process stage. Each part of your furniture is produced of the superior quality materials.

**COMPOSITION**  
 Structure: Structure consisting of aluminium and tempered glass.  
 Accessories: Castors systems, rods, metallic and plastic fittings.

**ASSEMBLY**  
 Assemble the furniture on a flat and smooth surface in order not to let any scratches on glass.  
 To maximize the rigidity all connection points and screws should be fixed strongly.

**HINTS FOR USAGE AND MAINTENANCE**  
 We recommend you to place the heaviest equipment on the bottom shelf.  
 The optimum method for cleaning is to simply wipe with a clean, lint free cloth using alcohol or pure water. Do not use synthetic cleaning chemicals.

Please retain this manual for future reference.  
**SUBJECT TO PRINTING ERRORS AND TECHNICAL AMENDMENTS**

**GUARANTEE CONDITIONS**  
 + All Sonorous products are guaranteed for a period of 5 years after the purchase against defects in material or workmanship. SONOROUS shall at its sole option and as distributor's exclusive remedy, either repair or replace the product provided proof of purchase and written notice of non-conformance are received by SONOROUS.  
 + In case of a claim under guarantee the product should be returned to the authorised distributor together with the original purchase ticket (invoice, docket or receipt). The purchase ticket should clearly state the name of the supplier and the date of purchase.  
 + The guarantee will be void if:  
 - The product is NOT assembled in accordance with the instructions.  
 - The product has been modified.  
 - The fault is the result of external causes i.e. causes other than material or workmanship.  
 - The product is applied for other destiny or function that is not recommended by manufacturer.

GB

FR

**INSTRUCTIONS DE MONTAGE**

**! AVERTISSEMENT !**  
**UN MONTAGE CORRECT EST ESSENTIEL.**  
**LE FABRICANT N'EST PAS RESPONSABLE DU MAUVAIS ASSEMBLAGE DU PRODUIT.**

Nous vous remercions de l'achat d'un produit SONOROUS. Suivre les consignes de ce manuel vous permettront d'obtenir les meilleures performances de votre meuble afin d'optimiser votre espace audio vidéo. Votre produit SONOROUS a été fabriqué grâce à une technologie avancée et à un contrôle de qualité à chaque étape de sa réalisation. Chaque élément de votre meuble a été produit avec des matériaux de grande qualité.

**COMPOSITION**  
 Structure composée d'aluminium et de verre trempé.  
 Accessoires : Roulettes, tiges filettées, petits accessoires en métal et en plastique.

**MONTAGE**  
 Montez le meuble sur une surface plate et uniforme de façon à ne pas égratigner le verre.  
 Pour optimiser la rigidité tous les points d'assemblage et les vis doivent être fortement fixés.

**CONSEILS POUR L'USAGE ET LA MANUTENTION**  
 Nous vous conseillons de placer l'équipement le plus lourd de votre système Audio Vidéo au niveau inférieur de votre meuble. Pour le nettoyage : utiliser simplement un chiffon humidifié d'alcool ou d'eau. N'utilisez pas produits chimiques synthétiques pour nettoyer.

S'il vous plaît, conservez ce manuel pour vos consultations futures.  
**SOUJETS AUX ERREURS DE PRESSE ET AUX AMENDEMENTS TECHNIQUES**

**CONDITIONS DE GARANTIE**  
 + La garantie des produits SONOROUS est valide sur une période de 5 ans suivant la date d'achat. La garantie n'est possible que sur la mise en cause des matériaux et de la fabrication.  
 SONOROUS s'oblige à la réparation ou à l'échange du produit sur la présentation de la preuve d'achat et d'une attestation de non-conformité.  
 + En cas de réclamation sous garantie le produit doit être retourné complet au distributeur autorisé avec le ticket d'achat original (facture, quittance ou récépissé). Le ticket d'achat doit indiquer clairement le nom du fournisseur et la date d'achat.  
 + La garantie perd sa valeur si :  
 - Le produit n'a pas été monté suivant les instructions.  
 - Le produit a été modifié.  
 - Le défaut est le résultat de causes externes. Par exemple, des causes autres au matériels ou la fabrication.  
 - Le produit a été utilisé à des fonctions qui n'ont pas été préconisées par le fabricant.

D

I

**MONTAGE ANLEITUNG**

**VORSICHT!**  
**ÄCHTEN SIE DARAUF DASS DAS PRODUKT RICHTIG MONTIERT IST.**  
**FÜR FALSCH ODER FEHLERHAFT MONTIERTE PRODUKTE LIEGT KEINE HAFTUNG DES HERSTELLERS VOR.**

Zunächst einmal möchten wir Ihnen vielmals danken, dass Sie sich für ein SONOROUS Produkt entschieden haben. Wenn Sie die in der Gebrauchsanleitung genannten Punkte beachten, werden Sie eine maximale Performance des von Ihnen gekauften Produktes erreichen. Dieses Produkt wird Ihnen Lebenszeit zur Vollkommenheit bringen.

Dieses Sonorous Produkt ist so hergestellt, dass es bei jeder Betriebsstufe den höchsten technischen Standard und den höchsten Qualitätsstandard bringt. Jedes Stück Ihres Mobiliars ist aus den besten Materialien hergestellt worden.

**ZUSAMMENSETZUNG**  
 Hergestellt aus Aluminium und Glas  
 Zubehörartikel: Kleine mit Rädern versehene Systeme, Stangen, Zubehörteile aus Plastik und Metall.

**MONTAGE**  
 Um Kratzer auf dem Glas zu vermeiden, sollten Sie darauf achten, dass das Produkt auf glatter Ebene montiert und aufgestellt wird.  
 Um die Widerstandsfähigkeit des Produktes zu erhöhen, sollten Sie unbedingt darauf achten, dass alle Verbindungsstücke und Schrauben fest zugeschraubt sind.

**GEBRAUCHSANLEITUNG UND PFLEGEANLEITUNG**  
 Wir möchten Ihnen dringend empfehlen schwere Gegenstände auf der untersten Platte aufzustellen.  
 Zur Reinigung empfehlen wir Ihnen ein Reinigungstuch zu verwenden, der keinen Staub hinterlässt und entweder leicht in Alkohol getaucht ist oder mit sauberem Wasser befeuchtet ist. Achten Sie bitte darauf, dass das Reinigungstuch eher trocken als nass ist. Bitte verwenden Sie keinerlei synthetische und chemische Reinigungsmittel.

Heben Sie diese Gebrauchs- und Pflegeanleitung für später auf.  
 Wir behalten uns in dieser Gebrauchsanleitung das Recht vor, an dem Produkt technische Änderungen durchzuführen. Durchgeführte Änderungen müssen vorher nicht angekündigt werden. Es liegt keine Haftung für Druckfehler vor.

**GARANTIE BEDINGUNGEN**

+ Sonorous gewährt Ihnen nach Kauf eines Produktes für fünf Jahre Garantie. Die Garantie gilt für Materialfehler und für Herstellungsfehler. Für den Eintritt der Garantiehaftung ist es notwendig, dass Sie uns den Fehler schriftlich anzeigen und den Kaufbeleg vorlegen. SONOROUS wird dann, je nach eigener Entscheidung oder nach Vorschlag des Käufers, entweder das Produkt reparieren oder es gegen ein neues Produkt austauschen.  
 + Falls eine Garantiehaftung gegeben ist, ist das Produkt zusammen mit dem Original Kaufbeleg (Rechnung oder Lieferschein) an den zuständigen Produktvertreiler auszuliefern. Aus dem Kaufbeleg sollte frei ersichtlich sein, von wo und wann das Produkt gekauft wurde. Die Anschrift sollte sich unten auf dem Kaufbeleg befinden.  
 + Fälle in denen keine Garantiehaftung gegeben ist:  
 - Im Falle, dass das Produkt fehlerhaft montiert wurde  
 - Im Falle, dass an dem Produkt Reparaturen vorgenommen wurden  
 - Falls der Fehler auf ein Verschulden zurückzuführen ist und kein Materialfehler oder Herstellungsfehler gegeben ist  
 - Im Falle, dass das Produkt zu anderen Zwecken eingesetzt und verwendet wurde als durch den Hersteller bestimmt.

E

NL

**INSTRUCCIONES DE MONTAJE**

**AVISO IMPORTANTE!**  
**UN MONTAJE CORRECTO ES FUNDAMENTAL.**  
**UN MAL MONTAJE DEL MUEBLE DEJARÁ SIN EFECTO LA RESPONSABILIDAD DEL FABRICANTE**

Gracias por su compra de un producto SONOROUS. Siguiendo las instrucciones de este manual usted conseguirá el máximo partido del mueble, y la mejor estética para su hogar.  
 Su producto SONOROUS ha sido fabricado con avanzada tecnología y la máxima calidad en todos sus procesos de elaboración. Todos los elementos del mueble están hechos con la mejor calidad de materiales.

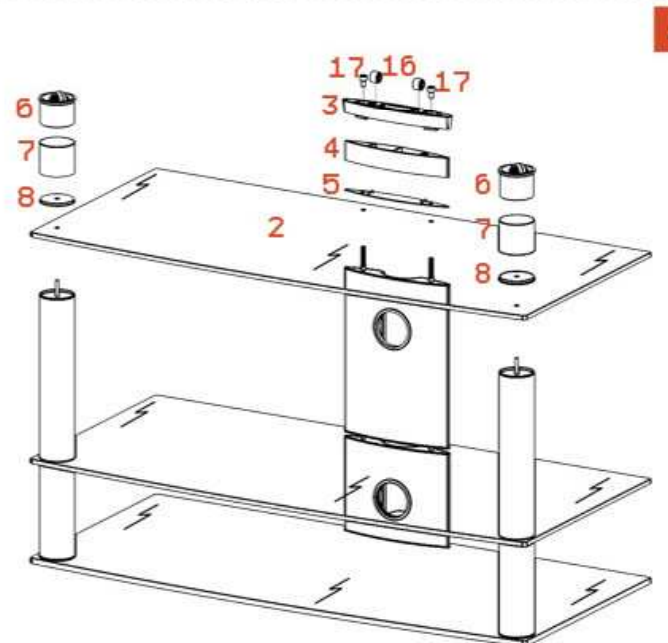
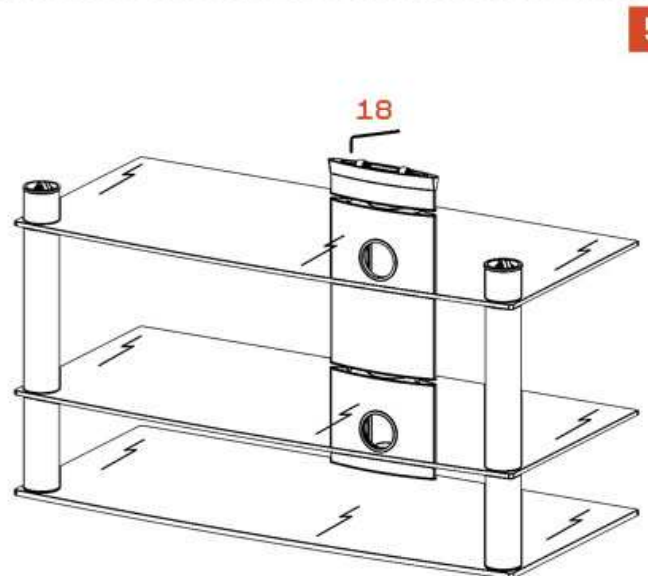
**MONTAJE**  
 Monte el mueble sobre una superficie plana y suave, para evitar así rayar los cristales. Para conseguir la mayor rigidez posible, las piezas y varillas roscadas deben ser fijadas fuertemente.

**CONDICIONES DE USO Y MANTENIMIENTO**  
 Recomendamos colocar el componente más pesado del sistema en el estante inferior.  
 La mejor forma para limpiar el mueble es, sencillamente, pasar un paño limpio y suave, empapado ligeramente en agua o alcohol sobre las superficies del mueble. No use nunca productos químicos.  
 Por favor, conserve este manual para consultas futuras.

**CONDICIONES DE GARANTIA**  
 SONOROUS garantiza este artículo por un periodo de cinco años desde su compra, si el problema que se detecte en el mueble es debido a algún defecto en el material o en la fabricación del mismo. En ese caso SONOROUS reparará o reemplazará el mueble sin coste alguno.  
 En caso de reclamación bajo garantía el producto será devuelto bajo la autorización del distribuidor, junto con la factura y/o el albarán de compra. En estos documentos deberá figurar claramente los datos del vendedor y el comprador.  
 La garantía dejará de tener efecto si:  
 - El producto no está montado de acuerdo a las instrucciones del fabricante.  
 - El mueble ha sido modificado.  
 - La causa de la incidencia está motivada por otros agentes externos y ajenos a este artículo.  
 - El usuario utiliza el mueble para otros fines que no sean los establecidos por el fabricante.

**COMPOSICIÓN DEL PRODUCTO**  
 Estructura: El mueble está básicamente fabricado en aluminio y cristal templado.  
 Complementos: Sistema de ruedas, varillas roscadas e herrajes de plástico y metálicos.

5



4