



ULX-D

Беспроводная микрофонная система

User guide for Shure ULXD Single wireless system. Includes setup instructions, specifications, and troubleshooting.
Version: 6.2 (2022-C)

Table of Contents

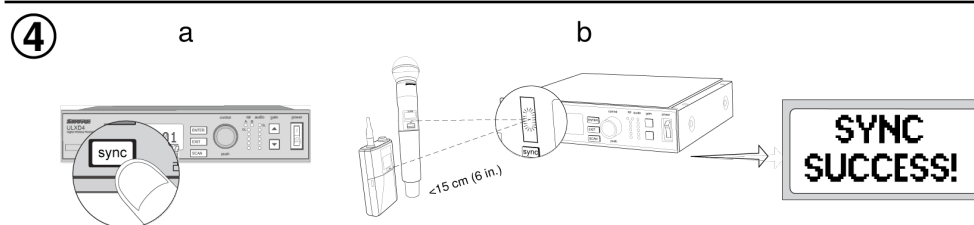
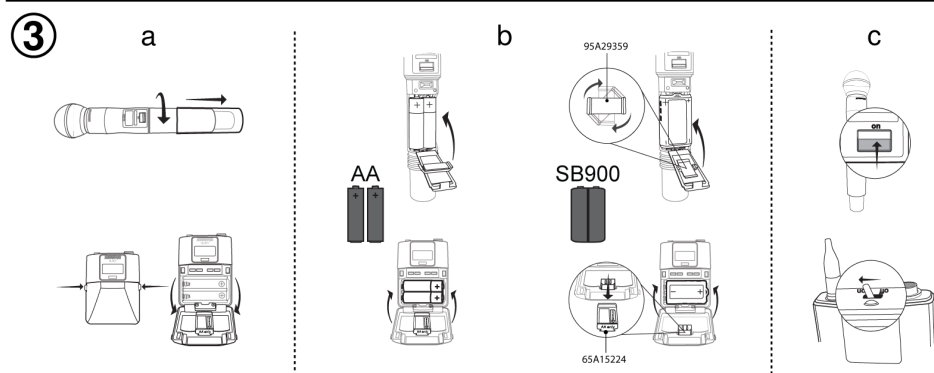
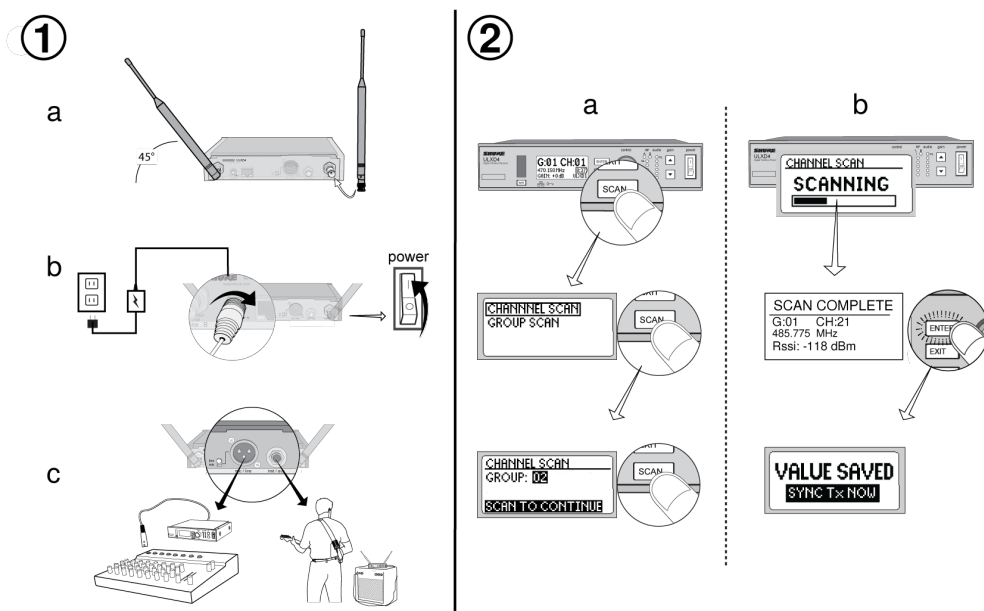
ULX-D Беспроводная микрофонная система	4	Ручной выбор частоты	25
Краткое руководство	4	Предварительные настройки ИК передатчика	25
Общее описание	5	Создание предварительной настройки системы	25
Основные особенности	5	РЧ	26
Интерфейс оборудования	6	РЧ мощность передатчика	26
Приемник	7	Обнаружение помех	26
Передатчики	9	Расширенные настройки РЧ	27
Передатчики граничного слоя и передатчики с базой на гибкой стойке	11	Объединение приемников в сеть	27
Расширенные функции передатчика	12	Автоматическое назначение IP-адресов	27
Экраны меню	13	Ручная IP-адресация	28
Регулировка яркости и контрастности дисплея приемника	16	Device ID	28
Функции начального экрана дисплея	16	Режим высокой плотности	28
Редактирование названия канала приемника	17	Сброс системы	28
Настройка формата регионального ТВ	18	Прошивка	29
Блокирование органов управления и настроек	18	Версии микропрограммы	29
Батарейки	19	Обновление микропрограммы приемника	29
Индикатор батарейки	19	Обновление микропрограммы передатчика	29
Аккумуляторная батарейка Shure SB900	20	Управление системой с помощью программного обеспечения Shure	29
Существенные рекомендации по содержанию и хранению аккумуляторных батареек Shure	20	Поиск и устранение неисправностей	30
Установка крышки контакта батарейки	20	Питание	30
Аудио	21	Усиление	30
Настройка усиления приемника	21	Кабели	31
Глушение аудиовыхода канала приемника	21	Блокировки интерфейса	31
Клиппирование на входе передатчика	22	Несоответствие настроек кодирования	31
Кодирование аудиосигнала	22	Горячая батарея Tx	31
Сканирование и синхронизация	23	Радиочастота (РЧ)	31
Настройка нескольких систем	24	Обращение в службу поддержки	32
		Принадлежности	32

Принадлежности, входящие в комплект	32	Частоты для европейских стран	42
Дополнительные принадлежности	34		
Технические характеристики	35	ВАЖНЫЕ ИНСТРУКЦИИ ПО ТЕХНИКЕ БЕЗОПАСНОСТИ	48
Уровень выхода приемника	36	ВНИМАНИЕ	49
ULXD1	37	Важная информация об изделии	50
ULXD2	38	ЛИЦЕНЗИОННАЯ ИНФОРМАЦИЯ	50
Таблицы и схемы	39	Предупреждение для цифровых устройств (Австралия)	50
Батарейки	40		
Диапазон частот и выходная мощность передатчика	40	Сертификация	50
		Information to the user	51

ULX-D

Беспроводная микрофонная система

Краткое руководство



Общее описание

Беспроводная цифровая 24-битная микрофонная система Shure ULX-D™, предназначенная для профессионального усиления — это беспрецедентная четкость звука и чрезвычайно высокое качество РЧ характеристик в сочетании с интеллектуальной аппаратурой, поддерживающей шифрование, гибкими вариантами приема и расширенными возможностями подзарядки.

Благодаря применяемой Shure цифровой обработке сигнала, представляющей собой прорыв в обеспечении качества звука беспроводных систем, в ULX-D достигается чистейшее воспроизведение звукового материала, небывалое для систем такого рода, при возможности выбора из обширного ряда надежных микрофонов Shure. Расширенный частотный диапазон (20 Гц – 20 кГц) и плоская частотная характеристика четко схватывают мельчайшие детали, создают эффект присутствия и обеспечивают невероятно точное воспроизведение низкочастотных и переходных составляющих. Динамический диапазон ULX-D превышает 120 дБ, что дает прекрасное отношение сигнал/шум. ULX-D оптимизируется для любого источника звука, исключая необходимость в настройке усиления передатчика.

ULX-D — это новый, беспрецедентно высокий уровень спектральной эффективности и стабильности сигнала. Интермодуляционные характеристики ULX-D представляют собой невероятное усовершенствование беспроводных систем и позволяют резко увеличить число передатчиков, действующих одновременно на одном ТВ канале. Абсолютно надежный радиочастотный сигнал с нулевым уровнем звуковых артефактов охватывает весь диапазон. В приложениях, требующих защищенной беспроводной передачи, ULX-D использует расширенный стандарт шифрования (AES), обеспечивающий непробиваемую защиту секретности.

Благодаря выпуску приемников ULX-D в одно-, двух- и даже четырехканальном исполнении достигается расширяемость и гибкость при построении модульных систем. К достоинствам двух- и четырехканальных приемников относятся РЧ каскадирование, внутренний источник питания, частотное разнесение переносных приемников, суммирование выходных аудиоканалов и технология цифровой сети DANTE™ для передачи многоканального аудио через Ethernet. Все приемники могут работать в режиме высокой плотности для приложений, требующих большого числа каналов. Это значительно увеличивает число каналов, работающих одновременно в одном частотном диапазоне.

Срок службы усовершенствованных литиево-ионных аккумуляторных батареек увеличен по сравнению со щелочными батарейками; срок службы батареек измеряется в часах и минутах с точностью до 15 минут; детально отслеживается работоспособность батареек.

ULX-D опережает любые другие существующие системы того же класса на несколько поколений. Это новый уровень функционирования звукоусилительной аппаратуры.

Основные особенности

Профессиональный цифровой беспроводной приемник высочайшего качества

- 24-битная цифровая аудиосистема, 48 кГц, превосходящая все другие системы по точности воспроизведения звукового материала
- Плоская частотная характеристика в диапазоне от 20 Гц до 20 кГц
- Динамический диапазон больше 120 дБ, обеспечивающий прекрасное отношение сигнал/шум
- Расширенный стандарт шифрования (AES-256) для любого применения, требующего защищенной передачи.
 - Алгоритм AES, используемый в беспроводной сети Shure ULX-D™, был утвержден (утверждение №: 2552) Национальным институтом стандартов и технологии США (NIST) как соответствующий алгоритму расширенного стандарта шифрования (AES), определенному в публикации 197 (Advanced Encryption Standard, расширенный стандарт шифрования) федерального стандарта по обработке информации (FIPS)
 - Дополнительное преимущество — исключение случайных РЧ-помех благодаря приему только зашифрованного сигнала
- Встроенный контур-ограничитель, исключающий цифровое клиппирование звука при повышенном уровне сигнала.

- Управление усилением в интервале 60 дБ, легко осуществляемое с лицевой панели приемника
- Настройка усиления передатчика не требуется — оптимизируется для любого входа
- Широкий выбор проверенных микрофонов Shure

Чрезвычайно эффективные и надежные РЧ характеристики

- Общий диапазон настройки — до 64 МГц (в зависимости от региона)
- Сведение к минимуму интермодуляционных искажений позволяет значительно увеличить число эфирных каналов, образец для беспроводных систем, работающих в перенасыщенной РЧ среде
 - 17 активных передатчиков в одном 6-МГц ТВ канале
 - 22 активных передатчика в одном 8-МГц ТВ канале
 - В режиме высокой плотности поддерживается до 47 активных передатчиков в одном ТВ канале 6 МГц (63 в ТВ канале 8 МГц) без снижения качества звука
 - Более 60 совместимых каналов в одном частотном диапазоне
- Непокколебимо устойчивый РЧ сигнал передается без звуковых артефактов по всей 100-метровой линии прямой видимости посредством обычных дипольных антенн.
- Выходная РЧ мощность передатчика — 1, 10, 20 мВт (в зависимости от региона)
- Оптимизированный процесс сканирования автоматически находит, ранжирует и выбирает наилучшие доступные частоты

Упрочненная, интеллектуальная аппаратура

- Оптимизированный процесс сканирования автоматически находит и устанавливает наилучшие доступные частоты
- Фирменный метод масштабирования усиления оптимизирует динамический диапазон системы по отношению к любому входному источнику, делая ненужным подстройку усиления передатчика
- Управление усилением — до 60 дБ — легко осуществляется с лицевой панели приемника
- Подключаемый к сети приемник упрощает настройку по множеству каналов
- Совместимость с такими внешними контроллерами, как AMX и Creston. Управление в подсетях для нескольких помещений или территорий.
- Упрочненные металлические корпуса передатчиков и приемника
- Обнаружение и немедленное предупреждение о возникновении помех
- Усовершенствованные ЖК-экраны передатчиков и приемников с регулируемой контрастностью и яркостью

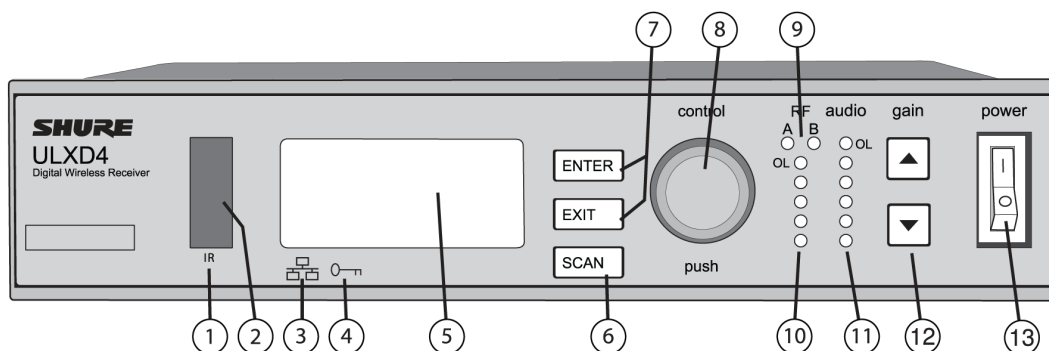
Усовершенствованная подзарядка – аккумуляторные батарейки Shure

- Литиево-ионные батарейки и интеллектуальная схема Shure для подсоединения питания позволяют устранить эффект памяти перезаряжаемых батареек.
- Батарейка может подзаряжаться в любое время; полная разрядка не требуется
- Адаптация передовой технологии перезарядки Axient®
- Литиево-ионная химия и интеллектуальная схема Shure для подсоединения питания обеспечивают работу перезаряжаемых батареек с нулевым эффектом памяти и позволяют точно измерять ресурс
- Обратная совместимость со щелочными батарейками AA

Интерфейс оборудования

Приемник

Передняя панель



① Кнопка синхронизации

Нажмите кнопку sync при направленных друг на друга ИК окнах приемника и передатчика, чтобы перенести настройки с приемника на передатчик.

② Инфракрасное (ИК) окно синхронизации

Посылает передатчику ИК сигнал для синхронизации

③ Значок состояния сети

Светится, когда приемник соединен по сети с другими устройствами Shure. Для управления по сети необходим действительный IP-адрес

④ Значок шифрования

Светится, когда активирован стандарт шифрования AES-256: Утилиты > Шифрование

Примечание. Шифрование не настраивается для всех устройств.

⑤ Панель ЖК-дисплея

Вывод настроек и параметров

⑥ Кнопка сканирования

Нажмите, чтобы найти наилучший канал или группу

⑦ Кнопки перемещения по меню

Используйте для выбора и перемещения по меню параметров

⑧ Ручка управления

Нажмите, чтобы выбрать элемент меню для редактирования; вращайте, чтобы редактировать значение параметра

⑨ Светодиоды РЧ разнесения

Показывают состояние антенн:

- Синий – нормальный РЧ сигнал между приемником и передатчиком
- Красный – обнаружены помехи
- Не светится — нет РЧ-связи между приемником и передатчиком

Примечание. Приемник не будет выдавать звук, если не светится хотя бы один синий светодиод

10 Светодиоды интенсивности РЧ сигналов

Показывают интенсивность РЧ-сигнала от передатчика:

- Желтый – нормальная (от –90 до –70 дБм)
- Красный – перегрузка (больше –25 дБм)

11 Светодиоды аудиосигнала

Средние и пиковые уровни аудиосигнала:

Светодиод	Уровень аудиосигнала	Описание
Красный (6)	–0,1 dBFS	Перегрузка / ограничитель
Желтый (5)	–6 dBFS	
Желтый (4)	–12 dBFS	
Зеленый (3)	–20 dBFS	Нормальные пики
Зеленый (2)	–30 dBFS	
Зеленый (1)	–40 dBFS	
		Присутствует сигнал

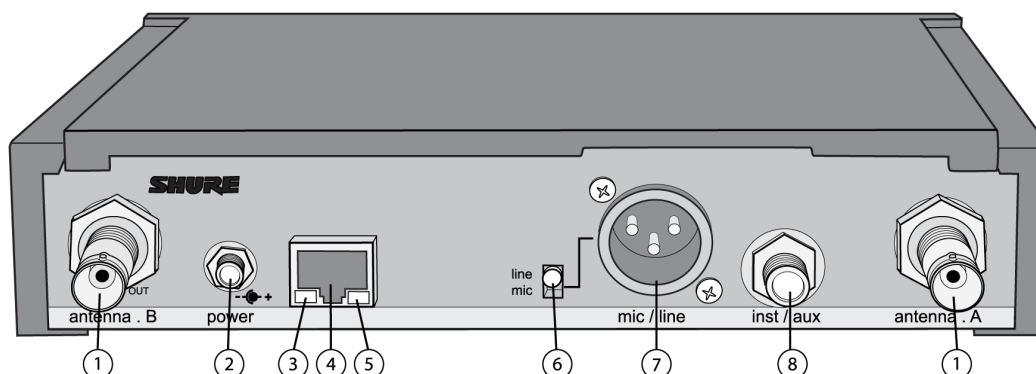
12 Кнопки усиления

Настройка усиления канала

13 Выключатель питания

Включает и выключает устройство

Задняя панель



① Входной разъем для антенн РЧ разнесения (2 разъема)

Для антенн А и В.

② Разъем источника питания

Подключение внешнего источника питания 15 В пост. тока

③ Светодиод скорости передачи данных по сети (желтый)

- Не светится — 10 Мбит/с
- Светится — 100 Мбит/с

④ Порт Ethernet

Подключение к сети Ethernet для дистанционного управления и мониторинга

Примечание. Чтобы обеспечить надежную работу сети, используйте кабели Ethernet категории 5e или выше для VHF (V50 и V51).

⑤ Светодиод состояния сети (зеленый)

- Не светится – нет сетевого соединения
- Вкл. – соединение с сетью активно
- Мигает – соединение с сетью активно, скорость мигания соответствует объему передаваемых данных

⑥ Переключатель микрофон/линия

В положении mic применяется аттенюатор 30 дБ (только выход XLR)

⑦ Симметричный аудиовыход XLR

Соединение с входом микрофона или линейного уровня

⑧ Симметричный аудиовыход TRS 6,35 мм

Соединение с входом микрофона или линейного уровня

Передатчики

① Светодиод питания

- Зеленый = питание включено
- Красный – аккумуляторная батарея разряжена или сбой батареи (см. «Поиск и устранение неисправностей»)
- Желтый — выключатель питания заблокирован

② Выключатель

Включает и выключает устройство.

③ Разъем SMA

Точка подсоединения РЧ-антенны.

④ ЖКД

Просмотр экранов меню и настроек. Для включения подсветки нажмите любую кнопку управления.

⑤ Инфракрасный (ИК) порт

В режиме ИК синхронизации направьте на ИК-порт приемника для автоматического программирования передатчика.

⑥ Кнопки навигации по меню

Перемещение по меню параметров и изменение значений.

exit	Действует как кнопка возврата к предыдущему меню или параметру без подтверждения изменения его значения
enter	Вход на экраны меню и подтверждение изменения параметра
▼ ▲	Прокрутка экранов меню и изменение значений параметров

⑦ Отсек для батареи

Сюда устанавливается аккумуляторная батарея Shure или 2 батарейки AA.

⑧ Адаптер для батарей AA

- Ручной передатчик: поверните и оставьте в отсеке для батареек, если будет использоваться аккумуляторная батарея Shure
- Переносной передатчик: извлеките, чтобы вставить аккумуляторную батарею Shure

⑨ Антенна переносного передатчика

Для передачи РЧ-сигнала.

⑩ Встроенная антенна

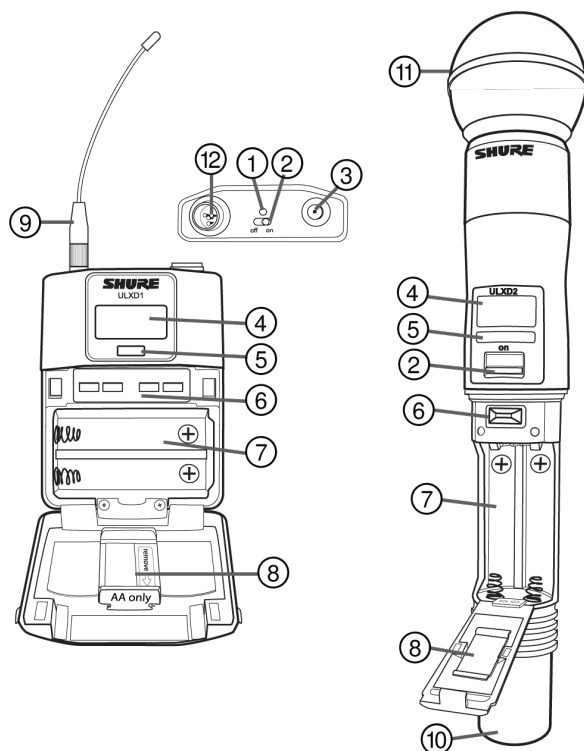
Для передачи РЧ-сигнала.

⑪ Микрофонная головка

Список совместимых головок см. «Дополнительные принадлежности».

⑫ Входной разъем TA4M/LEMO

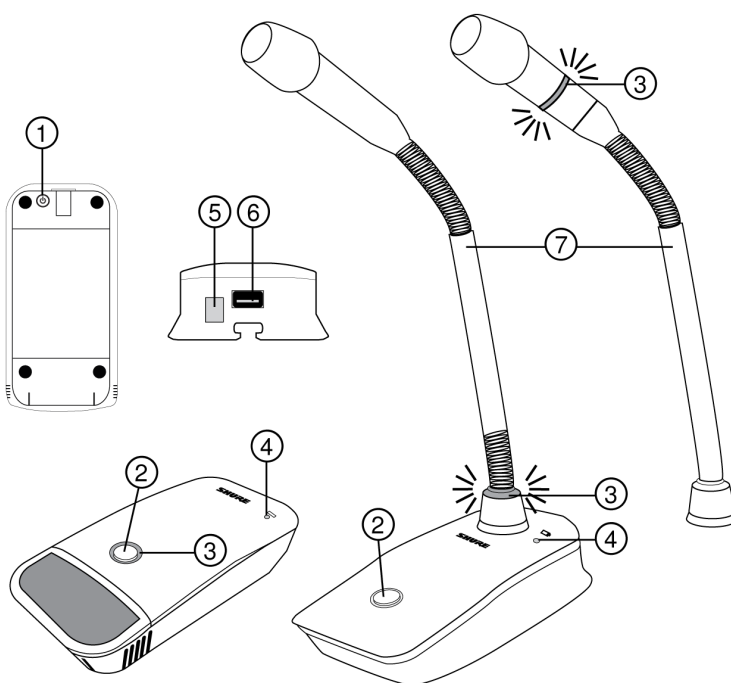
Подключение к микрофону или инструментальному кабелю.



Установка антенн переносного передатчика

Затяните антенны вручную до упора. Не используйте инструменты.

Передатчики граничного слоя и передатчики с базой на гибкой стойке



① Кнопка питания

Для включения питания нажмите эту кнопку, а для выключения — нажмите и удерживайте.

② Кнопка отключения/включения звука

Для кнопки отключения/включения звука доступно четыре настройки.

- Переключение: нажмите для переключения между режимом включения и отключения звука
- Нажатие для глушения: удерживайте кнопку для отключения звука микрофона
- Нажатие для включения: удерживайте кнопку для включения звука микрофона
- Блокировка: отключение функции кнопки

③ Светодиодный индикатор отключения звука

Указывает на режим включения или отключения звука. Предусмотрены следующие настройки:

Активен	Глушение включено
Зеленый*	Красный*
Красный	Выкл.
Красный	Мигающий красный

*На микрофонах на гибкой стойке серии MX400R (красный светодиодный индикатор) эта настройка отсутствует.

④ Светодиодный индикатор низкого заряда батареи

- Не горит = более 30 минут оставшегося времени работы батареи
- Горит (красный) = менее 30 минут оставшегося времени работы батареи
- Горит (зеленый) = микрофон установлен на зарядную станцию
- Горит (желтый) = батарея отсутствует или вставлена неправильно

⑤ Инфракрасный (ИК) порт

Совместите с ИК-портом приемника для отправки настроек на передатчик.

⑥ Разъем для зарядки

Подключение к сетевым зарядным устройствам и источникам питания USB.

⑦ Микрофон на гибкой стойке

База ULXD8 поддерживает микрофоны серии Microflex 5, 10 и 15 дюймов, доступные с одиночным или двойным изгибом, а также с двухцветными или только красными светодиодными индикаторами.

Расширенные функции передатчика

RF MUTE

Используйте эту функцию для включения передатчика без воздействия на РЧ-спектр.

Нажмите и удерживайте exit при включении питания, пока не отобразится RF MUTED. Для отмены глушения выключите и снова включите передатчик.



MIC.OFFSET

MIC.OFFSET компенсирует различия в уровнях сигналов передатчиков, работающих на общий приемник.

Чтобы настроить усиление компенсации смещения передатчика с низким уровнем сигнала для согласования с более громким передатчиком: UTILITY > MIC . OFFSET

Примечание. Для обычной корректировки усиления используйте кнопки настройки усиления приемника.

Режим глушения аудиосигнала передатчика

В режиме глушения выключатель питания передатчика глушит аудиосигнал. Использование выключателя позволяет быстро включать и выключать аудиосигнал выступающими, спортивными судьями, комментаторами. При глушении аудиосигнала РЧ-сигнал передатчика остается включенным в режиме готовности.

Примечание. Режим глушения можно выбрать как вариант IR PRESET.

Перевод передатчика в режим глушения

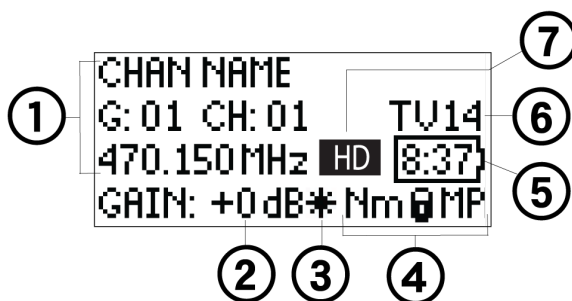
1. В меню передатчика: UTILITY > MUTE MODE
2. Стрелками выберите ON или OFF.
3. Для сохранения нажмите enter.

Совет. При глушении аудиосигнала светодиод передатчика светится красным; после включения аудиосигнала светодиод меняет цвет на зеленый. На дисплее передатчика отобразится сообщение AUDIO MUTED, а на дисплее приемника — Tx Muted.

Примечание. Чтобы выключать передатчик выключателем питания, установите для режима глушения значение OFF.

Экраны меню

Канал приемника



① Информация о приемнике

Используйте УТИЛИТЫ УСТРОЙСТВА > ИНФОРМАЦИЯ НАЧАЛЬНОГО ЭКРАНА для изменения вида начального экрана.

② Настройка усиления

от -18 до +42 дБ или глушение.

③ Индикатор смещения микрофона

Показывает, что в передатчике применяется усиление для компенсации смещения.

④ Настройки передатчика

Когда передатчик настроен на частоту приемника, в циклическом режиме выводится следующая информация:

- Тип передатчика
- Входной аттенюатор (только переносные передатчики)
- Уровень РЧ мощности
- Состояние блокирования передатчика
- Состояние выключения звука передатчика

⑤ Индикатор ресурса батареи

Аккумуляторная батарейка Shure ресурс в оставшихся минутах работы.

Батарейки типа AA: ресурс представляется 5-столбцовым индикатором.

⑥ ТВ канал



Показывает телевизионный канал, содержащий настроенную частоту.

⑦ Значок режима высокой плотности

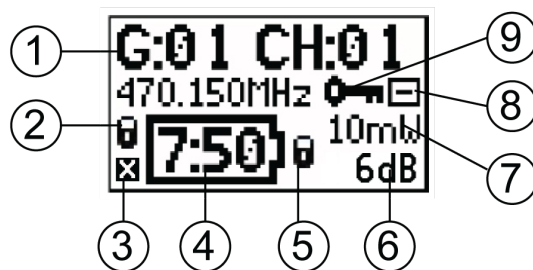
Выводится при действующем режиме высокой плотности.

Состояние передатчика

Состояние передатчика отображается на экране приемника с помощью следующего текста или значков:

Значок	Состояние передатчика
	Вход переносного передатчика ослаблен на 12 дБ
	В передатчике применяется усиление для компенсации смещения
Низк.	Уровень РЧ мощности передатчика 1 мВт
Норм.	Уровень РЧ мощности передатчика 10 мВт
Выс.	Уровень РЧ мощности передатчика 20 мВт
М	Меню заблокировано
Р	Мощность заблокирована
Перед. заглушена	Отображается, если аудиосигнал передатчика выключен с помощью функции РЕЖИМ ГЛУШЕНИЯ
-Без перед.-	Отсутствует РЧ соединение между приемником и передатчиком или передатчик выключен

Передатчик



① Информация о передатчике

Для изменения дисплея прокручивайте начальный экран кнопками ▲ ▼

② Индикатор блокирования питания

Показывает, что выключатель питания заблокирован

③ Индикатор глушения аудиосигнала передатчика

Отображается, если аудиосигнал передатчика выключен с помощью функции РЕЖИМ ГЛУШЕНИЯ.

④ Индикатор ресурса батарейки

- Аккумуляторная батарейка Shure оставшееся время работы отображается в ч:мин
- Батарейки типа AA: ресурс представляется 5-столбцовым индикатором

⑤ Индикатор блокирования меню

Показывает, что кнопки перемещения по меню заблокированы

⑥ Смещение Смещение

Значение усиления для компенсации смещения микрофона

⑦ Мощность РЧ

Показывает настройку РЧ-мощности

⑧ Входной аттенюатор переносного передатчика

Входной сигнал ослаблен на 12 дБ

⑨ Значок шифрования

Показывает, что в приемнике действует шифрование, и что режим шифрования был получен передатчиком при синхронизации

Регулировка яркости и контрастности дисплея приемника

Измените значения параметров BRIGHTNESS и CONTRAST, чтобы улучшить видимость дисплея в разных условиях освещения.

1. Из меню приемника: DEVICE UTILITIES > DISPLAY
2. Ручкой управления выберите CONTRAST или BRIGHTNESS.
3. Поворачивайте ручку, чтобы изменить значение выбранного параметра.
4. Чтобы сохранить изменения, нажмите ENTER.

Функции начального экрана дисплея

Приемник

Меню ИНФОРМАЦИЯ НАЧАЛЬНОГО ЭКРАНА позволяет изменять информацию, выводимую на начальный экран приемника:

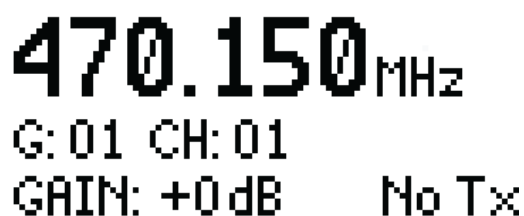
УТИЛИТЫ УСТРОЙСТВА > ИНФОРМАЦИЯ НАЧАЛЬНОГО ЭКРАНА

Ручкой управления вы можете выбрать один из следующих экранов.



CHANNAME
470.150MHz 8:37
+10dB ULXD1

Начальный экран приемника, вид 1



470.150MHz
G: 01 CH: 01
GAIN: +0dB No Tx

Начальный экран приемника, вид 2



G:01 CH:01
470.150MHz 8:37
GAIN: +0dB ULXD1

Начальный экран приемника, вид 3

Передатчик

Начальный экран: Кнопками-стрелками ▲ ▼ выберите в главном меню один из следующих экранов:



Начальный экран передатчика, вид 1



Начальный экран передатчика, вид 2



Начальный экран передатчика, вид 3

Редактирование названия канала приемника

Чтобы отредактировать название канала приемника, в меню выберите пункт EDIT NAME.

- Вращайте ручку управления, чтобы изменить выделенный символ.
- Нажимайте ручку управления, чтобы перейти к следующему символу.
- Чтобы сохранить изменения, нажмите ENTER.

Примечание. Название канала передается передатчику во время синхронизации.

Настройка формата регионального ТВ

Для обеспечения надлежащего отображения информации ТВ-каналов установите для параметра TV FORMAT соответствующее значение ширины ТВ-канала для региона, в котором работает приемник. Ширина полосы ТВ различается во всем мире, поэтому для определения региональной ширины полосы для ТВ-каналов необходимо обратиться к местным нормативам.

Доступны следующие варианты TV FORMAT.

- 6 МГц
- 7 МГц
- 8 МГц
- 6 МГц — Япония
- NO TV (используйте для отключения отображения ТВ-каналов или в регионах, где ТВ-каналы не применимы)

Чтобы установить TV FORMAT, выполните следующие действия.

1. Меню: DEVICE UTILITIES > ADVANCED RF > TV FORMAT
2. Используйте ручку управления для выбора параметра TV FORMAT.
3. Для сохранения нажмите ENTER.

Блокирование органов управления и настроек



Воспользуйтесь функцией LOCK, чтобы не допустить случайных или неразрешенных изменений настроек аппаратуры. При попытке доступа к заблокированной функции на передней панели приемника появляется сообщение:

Приемник

Меню: UTILITIES > LOCK

MENU: недоступны все перемещения по меню. Для разблокирования нажмите кнопку EXIT поверните ручку управления для выбора UNLOCKED и нажмите ENTER для сохранения.

GAIN: заблокирована настройка усиления

POWER: заблокирован выключатель питания

SCAN: заблокировано групповое сканирование

SYNC: заблокирована синхронизация устройств

Передатчик

Меню: UTILITY > LOCK

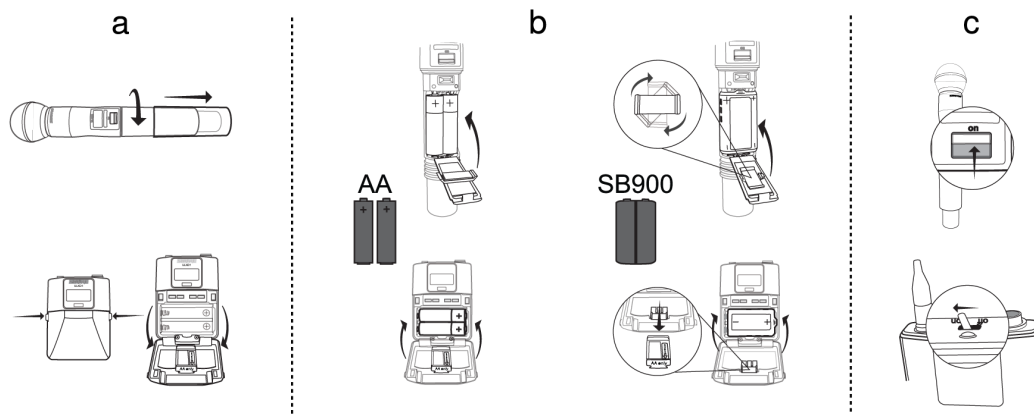
MENU: недоступны все перемещения по меню. Для разблокирования нажмите кнопку ENTER четыре раза (4), чтобы пройти через следующие экраны: UTILITY > LOCK > MENU UNLOCK

POWER: заблокирован выключатель питания

Быстрое блокирование и разблокирование: чтобы включить передатчик, когда его кнопки питания и перемещения по меню заблокированы, нажмите и удерживайте кнопку ▲ во время включения питания, пока не появится locked.

Чтобы отменить блокировку, выключите выключатель питания, затем нажмите и удерживайте кнопку ▲ и одновременно включите выключатель питания.

Батарейки



Передатчик работает от двух батареек AA или от аккумуляторной батарейки Shure SB900. Если питание осуществляется не от аккумуляторных батареек Shure, воспользуйтесь адаптером для батареек AA.

Переносной передатчик: если используется аккумуляторная батарейка Shure, извлеките адаптер

Ручной передатчик: если используется аккумуляторная батарейка Shure, поверните адаптер и храните в крышке отсека для батареек

Индикатор батарейки

Состояние зарядки показывает 5-столбцовая диаграмма на экранах меню приемника и передатчика.

Для более точного контроля ресурса батарейки настройте передатчик на соответствующий тип батареек: УТИЛИТА > БАТАРЕЙКА > ЗАДАТЬ ТИП AA.

В этой таблице приведено оставшееся время в часах и минутах (ч:мин).

Щелочная

Индикатор батарейки	УВЧ/ОВЧ		ISM/1.x	
	1/10 мВт	20 мВт	1/10 мВт	20 мВт
	9:00–6:30	5:45–4:15	7:30–5:30	5:30–4:00
	6:30–4:00	4:15–3:00	5:30–3:30	4:00–2:45
	4:00–1:45	3:00–1:30	3:30–1:45	2:45–1:30
	1:45–0:45	1:30–0:30	1:45–0:45	1:30–0:30

Индикатор батарейки	УВЧ/ОВЧ		ISM/1.x	
	1/10 мВт	20 мВт	1/10 мВт	20 мВт
	<0:45	<0:30	<0:45	<0:30
	Заменить	Заменить	Заменить	Заменить

Аккумуляторная батарейка Shure SB900

При работе от аккумуляторной батарейки Shure на главные экраны приемника и передатчика выводится оставшееся время в часах и минутах.

В меню приемника ИНФОРМАЦИЯ О БАТАРЕЙКЕ и меню передатчика отображается подробная информация об аккумуляторной батарейке. УТИЛИТА > БАТАРЕЙКА > БАТ . БАТАРЕЙКИ

ИСПРАВНОСТЬ Выводится работоспособность батарейки, измеряемая в процентах от зарядной емкости новой батарейки.

ЗАРЯД: процент от полного заряда

ЦИКЛЫ: число циклов подзарядки батарейки

ТЕМП.: температура батарейки в градусах Цельсия и Фаренгейта

Примечание. Дополнительные сведения об аккумуляторных батареях можно найти на сайте www.shure.com.

```
HEALTH: 90%
CHARGE: 80%
CYCLES: 100
TEMP: 10°C / 50°F
```

Существенные рекомендации по содержанию и хранению аккумуляторных батареек Shure

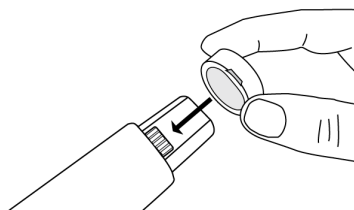
Надлежащее содержание и хранение батареек Shure обеспечивает их надежную работу и длительный срок службы.

- Обязательно храните батарейки и передатчики при комнатной температуре
- Идеальным условием длительного хранения является зарядка батарейки приблизительно до 40% емкости
- При хранении проверяйте батарейки каждые 6 месяцев и, когда потребуется, подзаряжайте до 40% емкости

Установка крышки контакта батарейки

Установите на ручной передатчик входящую в комплект крышку (65A15947) контакта батарейки, чтобы не допустить отражения света при вещании или выступлении.

1. Центрируйте крышку, как показано на рисунке.
2. Наденьте крышку на контакт, чтобы она встала заподлицо с корпусом передатчика.



Примечание. Снимите крышку перед установкой передатчика в зарядное устройство.

Аудио

Настройка усиления приемника

Управление усилением приемника устанавливает уровень аудиосигнала для всей системы приемника и передатчика. Изменения настроек усиления применяются в режиме реального времени, позволяя регулировать усиление во время выступлений. При изменении усиления наблюдайте за уровнями измерителя аудиосигнала, чтобы предотвратить перегрузку.

Настройка усиления приемника

Усиление можно изменить кнопками gain ▲ ▼ или ручкой управления в меню AUDIO.

Совет: Чтобы быстро изменить усиление, нажмите и удерживайте кнопку усиления для ускоренной прокрутки.

Показания измерителя уровня звука



Уровень аудиосигнала отображается на измерителе уровня с помощью желтых, зеленых, красных светодиодов. При пиковых уровнях аудиосигнала светодиоды загораются на 2 секунды; среднеквадратичный сигнал выводится в реальном времени.

При настройке приемника отрегулируйте усиление так, чтобы средних уровней сигнала горели зеленые светодиоды с кратковременным отображением желтых светодиодов и отображением красных светодиодов только при максимальных пиках.

Совет: Если исполнитель перегружает переносной передатчик, уменьшите усиление приемника. Если требуется дополнительное ослабление, в меню передатчика установите для параметра INPUT PAD значение -12dB.

Примечание. Включение красного светодиода OL (перегрузка) указывает на включение внутреннего ограничителя для предотвращения цифрового клиппирования.

Глушение аудиовыхода канала приемника

Аудиовыход каждого канала приемника можно заглушить, чтобы предотвратить прохождение аудиосигнала. Состояние глушения отображается с помощью сообщения Rx MUTED на дисплее приемника вместо значения усиления.

Примечание. Чтобы предотвратить неожиданные изменения уровня аудиосигнала, усиление приемника для заглушенных каналов отключается.

Глушение выхода канала приемника

1. AUDIO > MUTE
2. Ручкой управления выберите ON или OFF.
3. Сохраните, нажав ENTER.

Отмена глушения выхода приемника

Одновременно нажмите кнопки ▲ ▼ или выберите значение OFF в меню MUTE.

Совет: Глушение аудиосигнала можно включить дистанционно в приложении Wireless Workbench или с внешнего контроллера.

Внимание! При выключении и последующем включении питания приемника будет сброшен, а глушение аудиовыхода будет отменено.

Клиппирование на входе передатчика

При клиппировании на входе передатчика на ЖК-дисплее приемника появляется сообщение:



Для коррекции выберите INPUT PAD в главном меню и ослабьте входной сигнал на 12 дБ. Если предупреждение не исчезает, уменьшите уровень входного сигнала.

Кодирование аудиосигнала

При включенном кодировании приемник генерирует уникальный ключ кодирования, который передается передатчику в процессе ИК синхронизации. Передатчики и приемники, которые используют общий ключ кодирования, образуют защищенный аудиотракт, в который закрыт доступ другим приемникам.

Примечание. Для некоторых устройств шифрование всегда включено и его нельзя настроить.

Кодирование одного передатчика, работающего с одним приемником

1. Из меню приемника: УТИЛИТЫ УСТРОЙСТВА > ШИФРОВАНИЕ > ВКЛ. (авто)
2. Нажмите ВВОД.
3. Выполните ИК синхронизацию, чтобы переслать ключ кодирования выбранному передатчику.

Кодирование нескольких передатчиков, работающих с одним приемником

Несколько передатчиков могут работать с общим ключом кодирования, который разрешает им доступ к одному и тому же приемнику. Используйте этот метод, если у вас несколько инструментов, или вы хотите работать с сочетанием ручных и переносных передатчиков.

1. Из меню приемника: УТИЛИТЫ УСТРОЙСТВА > ШИФРОВАНИЕ > ВКЛ. (ручной) > СОХРАНИТЬ КЛЮЧИ.
2. Нажмите ВВОД.
3. Выполните ИК синхронизацию, чтобы переслать ключ кодирования первому передатчику.
4. Выключите передатчик и выполните ИК синхронизацию, чтобы переслать ключ дополнительным передатчикам.

Осторожно! Во избежание перекрестных помех следите, чтобы во время ИК синхронизации или выступления был включен только один передатчик.

Регенерация ключей кодирования

Периодическая регенерация ключей кодирования сохраняет защиту передатчиков и приемников, объединяемых в пары на длительное время.

1. Из меню приемника: УТИЛИТЫ УСТРОЙСТВА > ШИФРОВАНИЕ > ВКЛ. (ручной) > РЕГЕНЕРИРОВАТЬ КЛЮЧИ.

2. Нажмите ВВОД.
3. Выполните ИК синхронизацию, чтобы переслать ключ кодирования первому передатчику.
4. Выключите передатчик и выполните ИК синхронизацию, чтобы переслать ключ дополнительным передатчикам.

Осторожно! Во избежание перекрестных помех следите, чтобы во время ИК синхронизации или выступления был включен только один передатчик.

Отмена кодирования

Примечание. Для некоторых устройств шифрование всегда включено и его нельзя настроить.

1. Из меню приемника: УТИЛИТЫ УСТРОЙСТВА ШИФРОВАНИЕ ВЫКЛ.
2. Нажмите ВВОД.
3. Выполните ИК синхронизацию передатчика и приемника, чтобы сбросить ключ кодирования.

Примечание. Если с одним приемником одним и тем же ключом кодирования связаны несколько передатчиков, то чтобы сбросить ключ кодирования, нужно выполнить ИК синхронизацию с каждым передатчиком.

Сканирование и синхронизация

Эта процедура настраивает приемник и передатчик на наилучший открытый канал.

Важно! Прежде чем вы начнете, выполните следующие действия.

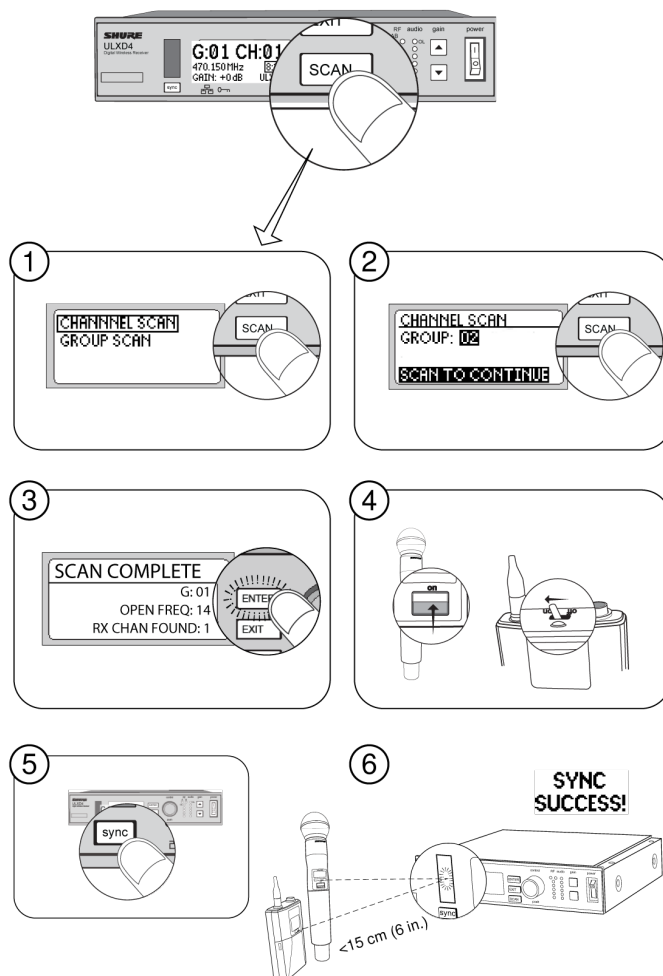
Отключите все передатчики, чтобы предотвратить помехи при сканировании частоты.

Включите любые устройства, которые могут создавать помехи во время мероприятия, чтобы их можно было обнаружить при сканировании и устранить, включая следующие устройства.

- Другие беспроводные системы или устройства
- Компьютеры
- Проигрыватели компакт-дисков
- Крупные светодиодные панели
- Эффект-процессоры

1. Выполните сканирование групп с приемника: SCAN > GROUP SCAN.
2. Нажмите SCAN. Во время выполнения сканирования SCANNING отображается на экране.
3. После выполнения сканирования на дисплее появится группа с наиболее доступными частотами. Нажмите мигающую кнопку ENTER, чтобы установить эти частоты для каждого канала приемника.
4. Включите передатчик ULXD.
5. Нажмите кнопку sync приемника.
6. Направьте друг на друга ИК-окна, чтобы ИК-порт приемника горел красным.

Примечание. По завершении отобразится SYNC SUCCESS!. Теперь передатчик и приемник настроены на одну частоту.



Настройка нескольких систем

Настройка с использованием объединенных в сеть приемников — самый быстрый и простой способ настроить все системы на наилучший открытый канал. Подробную информацию см. «Объединение приемников ULX-D в сеть».

Примечание. Все приемники должны работать в одном диапазоне частот.

Приемники, объединенные в сеть

1. Включите все приемники.
2. Выполните на первом приемнике групповое сканирование, чтобы найти в каждой группе доступные частоты: SCAN > GROUP SCAN.
3. Нажмите ENTER, чтобы подтвердить номер группы и автоматически назначить следующий лучший канал каждому приемнику в сети. Когда частота будет установлена, начнут мигать светодиоды приемника.
4. Включите передатчик и синхронизируйте с приемником.

Внимание! Оставьте передатчик включенным и повторите этот шаг для каждой дополнительной системы.

Приемники, не объединенные в сеть

1. Включите все приемники.

2. Выполните на первом приемнике групповое сканирование, чтобы найти в каждой группе доступные частоты:
SCAN > SCAN > GROUP SCAN > SCAN
3. Когда сканирование закончится, ручкой управления прокрутите все группы. Нажав ENTER, выберите группу, число частот которой достаточно для всех каналов системы.
4. Синхронизируйте передатчик с каналом каждого приемника.

Внимание! На последующих шагах по настройке каналов дополнительных приемников оставьте все передатчики включенными:

1. Настраивайте канал каждого дополнительного приемника на ту же группу, что и первый приемник: RADIO > G :
2. Чтобы найти доступные частоты группы, выполните сканирование каналов: SCAN > SCAN > CHANNEL SCAN > SCAN
3. Когда сканирование закончится, нажмите ENTER, чтобы назначить частоту каналу каждого приемника.
4. Синхронизируйте передатчик с каналом каждого приемника.

Ручной выбор частоты

Ручная настройка группы, канала, частоты

1. В меню приемника выберите Radio Frequency.
2. Используйте ручку управления для выбора и настройки группы (G), канала (Ch) или частоты (MHz).
3. Для сохранения нажмите ENTER.

Предварительные настройки ИК передатчика

В меню IR PRESETS приемника можно быстро установить настройки передатчика на экране приемника. Передатчик будет автоматически сконфигурирован с предварительными настройками ИК во время синхронизации приемника и передатчика. Для каждого параметра есть стандартное значение KEEP, которое предотвратит изменение значения этого параметра при синхронизации.

Функция	Настройка
BP PAD	+0 дБ, -12 дБ
LOCK	Power, Menu, All, None
RF POWER	10mW=Nm (нормальное), 1mW=Lo (низкое), 20mW=Hi (высокое)
BATT	Alkaline, NiMH, Lithium
BP OFFSET	От 0 до +21 дБ (с шагом 3 дБ)
HN OFFSET	От 0 до +21 дБ (с шагом 3 дБ)
MUTE MODE	OFF, ON
Cust. Group	OFF, ON

Примечание. Если параметр Cust. Groups включен, для выполнения синхронизации ИК может потребоваться до 30 секунд.

Создание предварительной настройки системы

Режим предварительной настройки позволяет сохранить и затем восстановить текущую настройку приемника. В предварительной настройке сохраняются все параметры приемника, что дает возможность быстро настраивать приемник или переключать его между различными настройками. В памяти приемника можно хранить до 4 предварительных настроек.

Чтобы сохранить текущую настройку приемника в качестве новой предварительной настройки: DEVICE UTILITIES > SYSTEM RESET > SAVE > CREATE NEW PRESET

Ручкой управления выберите для предварительной настройки название. Чтобы сохранить, нажмите Enter.

Вызов предварительной настройки: DEVICE UTILITIES > SYSTEM RESET > RESTORE

Ручкой управления выберите нужную настройку и нажмите Enter.

РЧ

РЧ мощность передатчика

При настройке РЧ мощности обращайтесь к следующей таблице:

Настройка РЧ мощности	Дальность действия	Применение
1 мВт	33 м	Увеличенное многократное использование канала на близких расстояниях
10 мВт	100 м	Типичная настройка
20 мВт	>100 м	Неблагоприятная РЧ среда или большие расстояния

Примечание. При настройке 20 мВт сокращается время работы батареек передатчика и уменьшается число совместно работающих систем.

Обнаружение помех



Функция обнаружения помех следит за РЧ средой для обнаружения возможных источников помех, которые могут вызвать выпадение звука.

При обнаружении помех светодиоды РЧ загораются красным, и на ЖК экране приемника появляется предупреждение.

Если предупреждение продолжает появляться, или выпадение звука повторяется, то при первой же возможности найдите свободную частоту, выполнив сканирование и синхронизацию.

Расширенные настройки РЧ

RF Mute



Используйте эту функцию для включения передатчика без воздействия на РЧ спектр.

Во время включения питания нажмите и удерживайте кнопку exit, пока на дисплее не появится RF MUTED. Для отмены глушения выключите и снова включите передатчик.

Специализированные группы

Используйте эту функцию для создания до шести групп частот, выбираемых вручную, которые можно экспортировать в объединенные в сеть приемники для упрощения настройки системы.

Чтобы создать специализированную группу: UTILITIES > ADVANCED RF > CUSTOM GROUPS

Примечание. Для выбора наилучших совместимых частот используйте Wireless Workbench или Wireless Frequency Finder. Дополнительную информацию см. на сайте www.shure.com.

Экспорт пользовательской группы:

1. Перейдите в UTILITIES > ADVANCED RF > CUSTOM GROUPS > EXPORT. Отобразится следующий экран.
2. Для экспорта всех специализированных групп во все приемники сети нажмите мигающую кнопку ENTER.

Смещение антенны

Антенные порты А и В создают смещение постоянного тока для питания активных антенн. При использовании пассивных антенн (без питания) отключите питание постоянного тока.

Для отключения смещения: DEVICE UTILITIES > ADVANCED RF > ANTENNA BIAS > OFF

Объединение приемников в сеть

Приемник соединен с другими компонентами посредством Ethernet. Для автоматической настройки сети используйте коммутатор Ethernet, поддерживающий DHCP, например, Shure AXT620. Для расширения сети на более крупные системы используйте несколько коммутаторов Ethernet.

Примечание. Используйте для каждой сети только один сервер DHCP.

Автоматическое назначение IP-адресов

Установите для IP Mode (Режим IP-адресации) значение Automatic (Автоматический) для всех приемников: DEVICE UTILITIES > NETWORK > CTRL NETWORK

Ручная IP-адресация

1. Подключите все приемники к коммутатору Ethernet.
2. Установите для IP Mode значение Manual для всех устройств (DEVICE UTILITIES > NETWORK > CTRL NETWORK)
3. Задайте для всех устройств совместимые IP-адреса.
4. Установите для всех устройств одну и ту же маску подсети.

Device ID

Задайте идентификатор устройства приемника, чтобы легко находить его в сети или в программе Wireless Workbench:
DEVICE UTILITIES > NETWORK > SHURE CONTROL > Dev . ID

Для редактирования идентификатора устройства используйте ручку управления.

Режим высокой плотности

Режим высокой плотности создает дополнительные полосы пропускания для увеличения числа каналов в насыщенной РЧ среде. Эффективность использования частот оптимизируется посредством работы с РЧ мощностью передачи 1 мВт и снижения полосы частот модуляции, что позволяет уменьшить разнесение каналов с 350 кГц до 125 кГц. Передатчики можно настраивать на соседние каналы при незначительных интермодуляционных искажениях (IMD).

Режим высокой плотности идеально подходит для приложений, когда в ограниченном пространстве требуется много каналов, передача ведется на короткие расстояния, и число доступных частот ограничено. В режиме высокой плотности дальность передачи может достигать 30 м.

Настройка приемника на режим высокой плотности

Чтобы настроить приемник на режим высокой плотности:

DEVICE UTILITIES > ADVANCED RF > HIGH DENSITY

Ручкой управления выберите для HIGH DENSITY значение ON.

Получив указание, синхронизируйте передатчик и приемник, чтобы войти в режим высокой плотности HIGH DENSITY.

Примечание. Когда приемник работает в режиме HIGH DENSITY, на его дисплее присутствуют следующие индикаторы:

- Значок HD
- Название полосы частот с добавлением HD (например, диапазон G50 будет обозначен как G50HD)
- Группа и канал обозначаются буквами, а не числами (например, G:AA CH:AA)

Рекомендации по работе в режиме высокой плотности

- При планировании распределения полос частот поместите каналы для ULX-D, работающих в режиме высокой плотности, в диапазон частот, отделенный от диапазонов других устройств.
- Во избежание интермодуляционных искажений от других устройств поместите каналы для ULX-D, работающих в режиме высокой плотности, в отдельную РЧ зону.
- При сканировании каналов высокой плотности включите все остальные передатчики и установите их в тех местах, где они должны будут работать.
- Чтобы проверить дальность действия передатчика, выполните проверку «обходом»
- Если используются специализированные группы, то те из них, которые загружены в приемник, должны быть совместимы с режимом высокой плотности

Сброс системы

При сбросе системы текущие настройки приемника стираются и заменяются стандартными заводскими настройками.

Для восстановления стандартных заводских настроек:

1. Перейдите к DEVICE UTILITIES > SYSTEM RESET > RESTORE.
2. Прокрутите до DEFAULT SETTINGS и нажмите ENTER.
3. Чтобы вернуть в приемник стандартные настройки, нажмите мигающую кнопку ENTER.

Прошивка

Микропрограмма - это программное обеспечение, встроенное в каждое устройство и управляющее его работой. Периодически разрабатываются новые версии микропрограммы, включающие дополнительные функции и усовершенствования. Чтобы воспользоваться вносимыми усовершенствованиями, можно загружать и устанавливать новые версии микропрограммы, используя инструмент Shure Update Utility на странице [Shure Update Utility](#).

Версии микропрограммы

Чтобы гарантировать согласованность работы аппаратуры, обновив микропрограмму приемника, обновите до той же самой версии микропрограмму передатчика.

Номера версий микропрограмм всех устройств ULX-D имеют форму MAJOR.MINOR.PATCH (например, 1.2.14). Как минимум, все сетевые устройства ULX-D (включая передатчики), должны иметь одинаковые номера MAJOR и MINOR (например, 1.2.x).

Обновление микропрограммы приемника

ВНИМАНИЕ! Проследите, чтобы в процессе обновления микропрограммы питание и сетевое соединение приемника не прерывались. Не выключайте приемник, пока не закончится обновление.

По завершении загрузки приемник автоматически начнет обновление с перезаписью имеющегося микропрограммного обеспечения.

1. Откройте Shure Update Utility.
2. Нажмите кнопку обновления (например, Доступно 5 обновлений) для просмотра новых версий микропрограммы, которые доступны для загрузки.
3. Выберите обновления и нажмите Загрузить. Новые элементы для загрузки будут добавлены на вкладку Микропрограмма и станут доступными для установки на устройство.
4. Подключите приемник и компьютер к одной сети.
5. На вкладке Обновить устройства загрузите на приемник последнюю версию микропрограммы.

Для получения дополнительной информации о Shure Update Utility посетите веб-сайт руководства по эксплуатации [Shure Update Utility](#).

Обновление микропрограммы передатчика

1. Для загрузки микропрограммы в передатчик перейдите на приемнике к пункту УТИЛИТЫ УСТРОЙСТВА > ОБНОВЛЕНИЕ МИКРОПРОГРАММЫ ПЕРЕДАТЧИКА.
2. Положите передатчик на бок и совместите порты ИК синхронизации.
3. На приемнике нажмите ENTER, чтобы начать загрузку на передатчик. Порты ИК-синхронизации должны быть направлены друг на друга в течение всей загрузки, которая может занять 50 секунд или дольше.

Управление системой с помощью программного обеспечения Shure

Wireless Workbench®

Управляйте всеми аспектами функционирования беспроводной системы: начиная с планирования выступления и заканчивая мониторингом каналов в реальном времени, с помощью Wireless Workbench.

- Посетите страницу [Wireless Workbench](#) для загрузки Workbench.
- Посетите страницу справки [Workbench](#) для получения информации о том, как использовать Workbench с вашей системой.

Приложение ShurePlus™ Channels

Отслеживайте ключевые элементы беспроводной связи на мобильном устройстве по беспроводной сети Wi-Fi в приложении ShurePlus Channels. Используйте в сочетании с Wireless Workbench или в качестве отдельного приложения для мониторинга и базовых задач управления.

- Посетите страницу [Channels](#) для загрузки ShurePlus Channels.
- Посетите страницу руководства по эксплуатации [Channels](#) для получения информации о том, как использовать Channels с вашей системой.

Поиск и устранение неисправностей

Проблема	См. решение...
Отсутствует звук	«Питание», «Кабели» или «РЧ»
Слабый или искаженный звук	Усиление
Недостаточная дальность, нежелательные помехи, пропадание звука	РЧ
Не удается выключить передатчик или изменить настройку частоты, или невозможно запрограммировать приемник	«Блокировки интерфейса»
Сообщение об ошибке шифрования	Несоответствие настроек кодирования
Сообщение о перегреве батареи передатчика	Перегрев батареи передатчика

Питание

Убедитесь, что приемник и передатчик получают достаточное напряжение. Пользуйтесь блоком питания 15 В, входящим в комплект приемника ULXD4. Проверьте индикаторы батареек и, если нужно, замените батарейки передатчика.

Усиление

Отрегулируйте усиление системы на лицевой панели приемника. Убедитесь, что уровень выхода (только выход XLR) на задней панели приемника соответствует входу микшерного пульта, усилителя или процессора цифрового сигнала.

Кабели

Убедитесь, что все кабели и разъемы находятся в рабочем состоянии.

Блокировки интерфейса

Передатчик и приемник могут быть заблокированы, чтобы предотвратить случайные или неразрешенные изменения настроек. Если функция или кнопка заблокированы, на ЖК-экране появится сообщение Locked.

Несоответствие настроек кодирования

После включения или выключения шифрования заново синхронизируйте приемник и передатчик.

Примечание. Шифрование не настраивается для всех устройств.

Горячая батарея Tx

Если батарея передатчика не охладится, передатчик будет отключен. Дайте устройству остыть, а затем рассмотрите возможность замены батареи передатчика для продолжения работы. Определите возможные источники внешнего тепла, воздействующие на передатчик, и используйте его вдали от таких внешних источников тепла. Для обеспечения рабочих характеристик все батареи должны храниться и использоваться вдали от внешних источников тепла при разумных температурах.

Радиочастота (РЧ)

Светодиоды РЧ

Если не светится ни один синий светодиод частоты разнесения RF, это означает, что приемник не обнаруживает присутствие передатчика.

Желтые светодиоды мощности сигнала РЧ показывают интенсивность принимаемого сигнала. Этот сигнал может поступать от передатчика **или же от источника помех, например, телевизионной передачи**. Если один или несколько желтых светодиодов РЧ продолжают светиться при выключенном передатчике, это значит, что уровень помех в канале слишком высок, поэтому следует попробовать другой канал.

Красный светодиод RF указывает на ВЧ-перегрузку. Обычно это не создает проблем, если только вы не используете несколько систем одновременно. В последнем случае возможны **взаимные помехи**.

Совместимость

- Выполните сканирование и синхронизацию и убедитесь в том, что передатчик и приемник настроены на одни и те же группу и канал.
- Проверьте наклейки на передатчике и приемнике и убедитесь, что оба устройства относятся к одному и тому же диапазону (G50, J50, L50 и т.д.).

Снижение помех

- Выполните сканирование групп или каналов и найдите наилучшую свободную частоту. Выполните синхронизацию для переноса настройки в передатчик.
- В случае объединения нескольких систем убедитесь, что все они настроены на каналы одной группы (системы разных диапазонов не должны настраиваться на одну и ту же группу).
- Поддерживайте прямую видимость между антеннами передатчика и приемника.

- Переместите антенны приемников подальше от металлических предметов или других источников РЧ помех (проигрывателей компакт-дисков, компьютеров, эффект-процессоров, сетевых коммутаторов, сетевых кабелей и беспроводных систем персональных стереомониторов).
- Устраните РЧ перегрузку (см. ниже).

Увеличение дальности

Если передатчик удален от антенны приемника более чем на 6 – 60 м, вы можете увеличить дальность, приняв одну из следующих мер:

- Уменьшить помехи (см. выше).
- Увеличить уровень РЧ мощности передатчика.
- Использовать активную направленную антенну, распределительную антенную систему или другие антенные приспособления для увеличения дальности РЧ связи.

Устранение РЧ перегрузки

Если на приемнике светится красный светодиод РЧ, попробуйте сделать следующее:

- Уменьшите уровень РЧ мощности передатчика
- Переместите передатчик дальше от приемника на расстояние не менее 6 м
- Если вы используете активные антенны, уменьшить усиление антенны или коэффициент передачи усилителя.
- Использовать всенаправленные антенны.

Обращение в службу поддержки

Не нашли то, что вам требуется? [Обратитесь в нашу службу поддержки](#), и мы вам поможем.

Принадлежности

Принадлежности, входящие в комплект

All Systems

Приемник	ULXD4
Power Supply	PS43
Полуволновые приемные антенны (2)	95T9279
22 in. BNC-BNC Coaxial Cable (2)	95K2035
Bulkhead Adapter (2)	95A8994
Rack-mounting hardware kit	90AZ8100
Ethernet Cable, 3' (1)	95B15103
AA alkaline batteries (2)	80B8201

Ручные системы

Ручной передатчик	ULXD2
ПАТРОН	варианты см. ниже
Microphone Clip	95T9279
Zipper Bag	95B2313

Выберите 1 (один) из следующих:

SM58	RPW112
SM86	RPW114
SM87A	RPW116
Beta 58A	RPW118
Beta 87A	RPW120
Beta 87C	RPW122
KSM8, никелированный	RPW170
KSM8, черный	RPW174
KSM9	RPW184
KSM9HS	RPW186

Переносная система

Поясной передатчик	ULXD1
Antenna	95G9043
Carrying/Storage Bag	95A2313

Выберите 1 (один) из следующих:

Cable, Instrument, 2.5 foot (.75 m), 4 Pin Mini Connector (TA4F) to 1/4-inch Connector.	WA302
Instrument Clip-on microphone	Beta 98H/C
Петличный микрофон	MX150, MX153, WL183, WL184, WL185
Cable, Instrument, 2-foot (0.7m), 4-pin Mini Connector (TA4F) with Right-Angle 1/4-inch Connector, used with Shure Wireless Bodypack Transmitters	WA304
Premium Guitar Cable TQG Latching Connector	WA306
Premium 1/4" Right-Angle	WA307

LEMO to 1/4"	WA308
LEMO to 1/4" Right-Angle	WA309

АНТЕННЫ

Полоса	Полуволновые приемные антенны	Четвертьволновые передающие антенны
G50	95AA9279	95G9043 (жёлтый)
G51	95AA9279	95G9043 (жёлтый)
G52	95AA9279	95G9043 (жёлтый)
H51	95AL9279	95D9043 (Gray)
H52	95AL9279	95D9043 (Gray)
J50	95AK9279	95E9043 (чернота)
K51	95AJ9279	95E9043 (чернота)
L50	95AD9279	95E9043 (чернота)
L51	95AD9279	95E9043 (чернота)
P51	95AF9279	95F9043 (синий)
R51	95M9279	95F9043 (синий)
AB	95M9279	нет
Q51	95M9279	нет

Дополнительные принадлежности

Литиево-ионная аккумуляторная батарея Shure.	SB900B
8-секционное зарядное устройство Shure	SBC800
Двухсекционное зарядное устройство без блока питания	SBC200
Передатчик микрофона граничного слоя	ULXD6
Передатчик микрофона на гибкой стойке	ULXD8
4-секционная сетевая док-станция для микрофонов на гибкой стойке и микрофонов граничного слоя	SBC450
8-секционная сетевая док-станция для микрофонов на гибкой стойке и микрофонов граничного слоя	SBC850
Футляр для переноски	WA610
Кабель-разветвитель для переносных передатчиков	AXT652

Антенна UHF-R 470-952 МГц	UA845SWB
Комплект делителя/объединителя пассивных антенн (рекомендуется для систем с 2 приемниками)	UA221
Линейный антенный усилитель, 470-698 МГц	UA830USTV
Распределитель-усилитель мощности для УВЧ-антенн (США)	UA844SWB
Распределитель-усилитель мощности для УВЧ-антенн (Европа)	UA844SE
Встраиваемый блок питания	UABIAST
Комплект для установки антенн на лицевой панели (включает 2 кабеля и 2 сквозных переходника)	UA600
Установочный комплект для вынесенных полуволновых антенн	UA505
Активная направленная антенна 470-900 МГц	UA874WB
Пассивная направленная антенна (470-952 МГц) с 3-м кабелем BNC – BNC.	PA805SWB
2 фута Коаксиальный кабель BNC–BNC	UA802
Коаксиальный кабель 1,8 м BNC-BNC для дистанционной установки антенн для беспроводной системы ULX	UA806
25 футов Коаксиальный кабель BNC–BNC	UA825
15,2 м Коаксиальный кабель BNC–BNC	UA850
30 м Коаксиальный кабель BNC–BNC	UA8100
Короткий кронштейн для стойки	53A8611
Кронштейн для установки в стойке, длинный	53A38729
Соединительные звенья (кронштейн)	53B8443
Комплект для одинарной установки в стойке	RPW503
Комплект для двойной установки в стойке	RPW504
Черный переносной чехол	WA582B

Технические характеристики

ULX-D Характеристики системы

Диапазон несущей РЧ

470–932 МГц, Зависит от региона (См. таблицу диапазона частот и выходной мощности)

Рабочая дальность

100 м (330 фут)

Примечание. Фактическая дальность зависит от поглощения, отражения и интерференции ВЧ сигналов.

Размер шага настройки РЧ

25 кГц, Зависит от региона

Подавление помех по зеркальному каналу

>70 дБ, типично

Чувствительность по ВЧ-98 дБм при КБО 10^{-5} **Задержка**

<2.9 мс

Динамический диапазон аудиосигнала

по шкале А, типично, Усиление системы = +10

Аналоговый выход XLR	>120 дБ
Цифровой выход Dante	130 дБ

Суммарный коэффициент гармонических искажений

Вход -12 дБ полной шкалы, Усиление системы = +10

<0,1%

Полярность аудиосигнала системы

Положительное давление на мембрану микрофона создает положительное напряжение на контакте 2 (относительно контакта 3 выхода XLR) и на штыре 1/4-дюймового (6,35 мм) выхода.

Диапазон рабочих температур

-18°C (0°F) до 50°C (122°F)

Примечание. Характеристики батарейки могут сузить этот диапазон.

Диапазон температуры хранения

-29°C (-20°F) до 74°C (165°F)

Примечание. Характеристики батарейки могут сузить этот диапазон.

Уровень выхода приемника

В следующей таблице приведены типичные значения общего усиления системы от аудиовхода до выходов приемника:

Усиление на выходе приемника

Выходной разъем	Усиление системы (регулятор усиления = 0 дБ)
1/4 дюйма TRS	+18 дБ

Выходной разъем	Усиление системы (регулятор усиления = 0 дБ)
XLR (настройка на линию)	+24 дБ
XLR (настройка на микрофон)	-6 дБ*

*Эта настройка соответствует уровню аудиосигнала типичного проводного SM58.

ULXD1

Диапазон смещения микрофона

От 0 до 21 дБ (с шагом в 3 дБ)

Аудиочастотная характеристика

20–20 кГц (± 1 дБ)

Тип батареи

Перезаряжаемая литиево-ионная SB900B компании Shure или батарейки LR6 типа AA 1,5 В

Время работы батарейки

при 10 мВт

Shure SB900B	>8 ч
щелочная	9 ч

См. таблицу времени работы батареек

Размеры

86 мм x 66 мм x 23 мм (В x Ш x Г)

Масса

142 г, без батарей

Корпус

Литой алюминиевый

Аудиовход

Разъем

4-контактный миниатюрный разъем-вилка (TA4M), подробнее см. на схеме

Конфигурация

Несимметричный

Импеданс

1 МОм, подробнее см. на схеме

Максимальный уровень входного сигнала

1 кГц при КНИ 1%

Аттенюатор выкл.	8,5 дБВ (7,5 В, напряжение пика)
Аттенюатор вкл.	20,5 дБВ (30 В, напряжение пика)

Эквивалентный входной шум предусилителя (EIN)

Настройка усиления системы $\geq +20$ –120 дБВ по шкале А, типичное значение

Выход ВЧ

Разъем

SMA

Тип антенны

1/4-волновой

Импеданс

50 Ом

Занятая полоса частот

<200 кГц

Тип модуляции

Собственность Shure, цифровая

Питание

1 мВт, 10 мВт, 20 мВт

См. таблицу диапазона частот и выходной мощности, зависит от региона

ULXD2

Диапазон смещения микрофона

От 0 до 21 дБ (с шагом в 3 дБ)

Аудиочастотная характеристика

Примечание. В зависимости от типа микрофона

Тип батарей

Перезаряжаемая литиево-ионная SB900В компании Shure или батарейки LR6 типа AA 1,5 В

Время работы батарейки

при 10 мВт

Shure SB900В	>8 ч
щелочная	9 ч

См. таблицу времени работы батареек

Размеры

VHF V50 и V51	278 мм x 51 мм Д x Диам.
Другие полосы частот	256 мм x 51 мм Д x Диам.

Масса

VHF V50 и V51	348 г, без батарей
Другие полосы частот	340 г, без батарей

Корпус

Точный алюминиевый

Аудиовход

Конфигурация

Несимметричный

Максимальный уровень входного сигнала

1 кГц при КНИ 1%145 дБ УЗД (SM58), типичное значение

Примечание. В зависимости от типа микрофона

Выход ВЧ

Тип антенны

Встроенная однодиапазонная спиральная

Занятая полоса частот

<200 кГц

Тип модуляции

Собственность Shure, цифровая

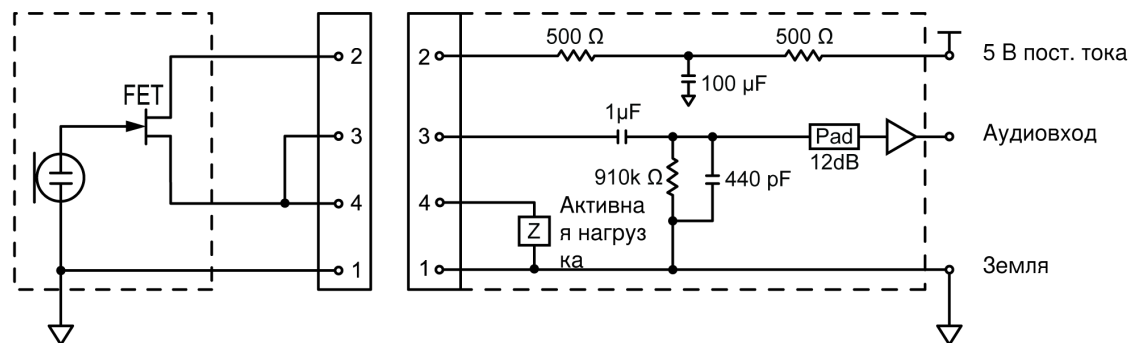
Питание

1 мВт, 10 мВт, 20 мВт

См. таблицу диапазона частот и выходной мощности, зависит от региона

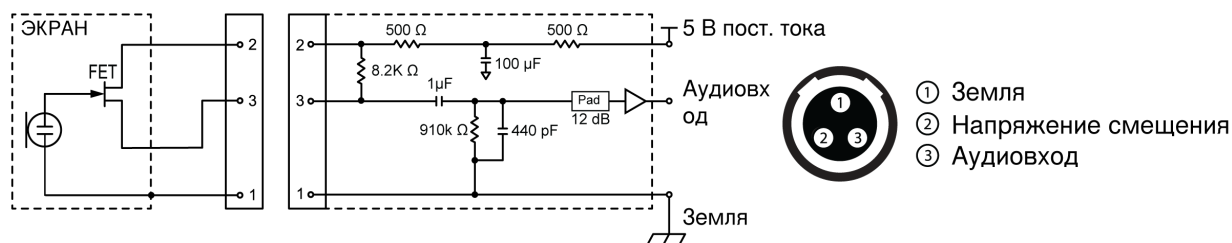
Таблицы и схемы

Разъем TA4M (вилка)



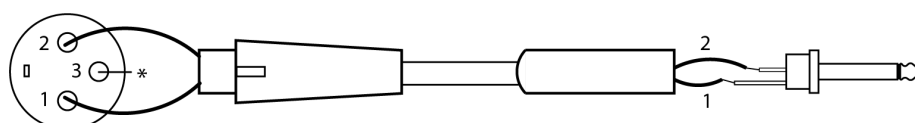
- ① Земля
- ② Напряжение смеи
- ③ Аудиовход
- ④ Активная нагрузка

Разъем LEMO



Переход от выхода XLR к разъему 6,35 мм

Воспользуйтесь следующей схемой для преобразования выхода XLR к выходу 6,35 мм.



Батарейки

ULXD Battery Life

MHz	hours			
	SB900B		alkaline	
	1/10 mW	20 mW	1/10 mW	20 mW
470 to 810	>8:30	>5:40	>8	>5:30
902 to 928	>7:30	>4:40	>7	>4
174 to 216	>8:30	>6:35	8	>5
1240 to 1800	>8	>6:05	>6	>4:30

Note: The SB900B Shure rechargeable battery uses SBC200, SBC800 and SBC220 chargers.

Значения в этой таблице относятся к свежим высококачественным батарейкам. Время работы батарейки зависит от изготовителя и возраста батарейки.

Диапазон частот и выходная мощность передатчика

Полоса	Диапазон частот (МГц)	Питание (мВт Среднеквадратическое)* (Lo/Nm/Hi)
G50	470 до 534	1/10/20
G51	470 до 534	1/10/20

Полоса	Диапазон частот (МГц)	Питание (мВт Среднеквадратическое)* (Lo/Nm/Hi)
G52	479 до 534	1/10
G53	470 до 510	1/10/20
G62	510 до 530	1/10/20
H50	534 до 598	1/10/20
H51	534 до 598	1/10/20
H52	534 до 565	1/10
J50	572 до 636	1/10/20
J50A Δ	572 до 608	1/10/20
J51	572 до 636	1/10/20
K51	606 до 670	1/10
L50	632 до 696	1/10/20
L51	632 до 696	1/10/20
L53	632 до 714	1/10/20
M19	694 до 703	1/10/20
P51	710 до 782	1/10/20
R51	800 до 810	1/10/20
JB (Только Tx)	806 до 810	1/10
AB (Rx и Tx)	770 до 810	Полоса А (770-805): 1/10/20
		Полоса В (806-809): 1/10
Q12	748 до 758	1/10/20
Q51	794 до 806	10
V50	174 до 216	1/10/20
V51	174 до 216	1/10/20
V52	174 до 210	10
X50	925 до 932	1/10
X51	925 до 937,5	10
X52	902 до 928	0,25/10/20
X53	902 до 907.500, 915 до 928	0,25/10/20

Полоса	Диапазон частот (МГц)	Питание (мВт Среднеквадратическое)* (Lo/Nm/Hi)
X54	915 до 928	0,25/10/20
Z16	1240 до 1260	1/10/20
Z17	1492 до 1525	1/10/20
Z18	1785 до 1805	1/10/20
Z19	1785 до 1800	1/10/20
Z20	1790 до 1805	1/10/20

△ Выходная мощность ограничена 10 мВт выше 608 МГц.

Примечание. Диапазоны частот могут быть доступны для продажи или разрешены для использования не во всех странах и регионах.

* Питание, подающееся на порт антенны

Полосу Z17 (1492–1525 МГц) следует использовать только внутри помещения.

Для полосы Z19 (1785–1800 МГц), которая используется в Австралии, в соответствии с лицензионными требованиями к данному классу радиокоммуникационных устройств (устройства с низким интерференционным потенциалом) 2015; параграф 30, примечание С: систему следует использовать в диапазоне 1790–1800 МГц вне помещения.

低功率射頻器材技術規範

取得審驗證明之低功率射頻器材，非經核准，公司、商號或使用者均不得擅自變更頻率、加大功率或變更原設計之特性及功能。低功率射頻器材之使用不得影響飛航安全及干擾合法通信；經發現有干擾現象時，應立即停用，並改善至無干擾時方得繼續使用。前述合法通信，指依電信管理法規定作業之無線電通信。低功率射頻器材須忍受合法通信或工業、科學及醫療用電波輻射性電機設備之干擾。

เครื่องโทรคมนาคมและอุปกรณ์นี้มีความสอดคล้องตามมาตรฐานหรือข้อกำหนดทางเทคนิคของ กสทช.

Частоты для европейских стран

G51 470-534 MHz

Country Code	Frequency Range
Code de Pays	Gamme de frequences
Codice di paese	Gamme di frequenza
Código de país	Gama de frecuencias
Länder-Kürzel	Frequenzbereich
A, B, BG, CH, CY, CZ, D, DK, EST, F	*
FIN, GB, GR, H, HR, I, IRL, IS, L, LT	*
M, N, NL, P, PL, RO, S, SK, SLO, TR	*
All other countries	*

* This equipment may be capable of operating on some frequencies not authorized in your region. See [Licensing Information](#).

H51 534-598 MHz

Country Code	Frequency Range
Code de Pays	Gamme de frequences
Codice di paese	Gamme di frequenza
Código de país	Gama de frecuencias
Länder-Kürzel	Frequenzbereich
A, B, BG, CH, CY, CZ, D, EST	534 - 598 MHz*
F, GB, GR, H, I, IS, L, LT	534 - 598 MHz*
NL, P, PL, S, SK, SLO	534 - 598 MHz*
DK, FIN, M, N	*
HR, E, IRL, LV, RO, TR	*
All other countries	*

* This equipment may be capable of operating on some frequencies not authorized in your region. See [Licensing Information](#).

K51 606-670 MHz

Country Code	Frequency Range
Code de Pays	Gamme de frequences
Codice di paese	Gamme di frequenza
Código de país	Gama de frecuencias
Länder-Kürzel	Frequenzbereich
A, B, BG, CH, CY, CZ, D, EST	606 - 670 MHz*
F, GB, GR, H, I, IS, L, LT	606 - 670 MHz*
NL, P, PL, S, SK, SLO	606 - 670 MHz*
RO	646 - 647; 654 - 655; 662 - 663 MHz*
DK, E, FIN, HR, IRL, LV, M, N, TR	*
All other countries	*

* This equipment may be capable of operating on some frequencies not authorized in your region. See [Licensing Information](#).

L52 632-694 MHz

Country Code	Frequency Range
Code de Pays	Gamme de frequences
Codice di paese	Gamme di frequenza
Código de país	Gama de frecuencias
Länder-Kürzel	Frequenzbereich
A, B, BG, CH, CY, CZ, D, DK, EST, F	*
FIN, GB, GR, H, HR, I, IRL, IS, L, LT	*
M, N, NL, P, PL, RO, S, SK, SLO, TR	*
All other countries	*

* This equipment may be capable of operating on some frequencies not authorized in your region. See [Licensing Information](#).

P51 710-782 MHz

Country Code	Frequency Range
Code de Pays	Gamme de frequences
Codice di paese	Gamme di frequenza
Código de país	Gama de frecuencias
Länder-Kürzel	Frequenzbereich
A, B, BG, CH, CY, CZ, D, EST, F, GB	710 - 782 MHz*
GR, H, I, IS, L, LT, NL, P, PL, S, SK, SLO	710 - 782 MHz*
RO	718 - 719; 726 - 727; 734 - 743; 750 - 751; 758 - 759 MHz*
DK, E, FIN, HR, IRL, LV, M, N, TR	*
All other countries	*

* This equipment may be capable of operating on some frequencies not authorized in your region. See [Licensing Information](#).

Q51 794-806 MHz

Country Code	Frequency Range
Code de Pays	Gamme de frequences
Codice di paese	Gamme di frequenza
Código de país	Gama de frecuencias
Länder-Kürzel	Frequenzbereich
A, B, BG, CH, CY, CZ, D, DK, E, EST	*
F, FIN, GB, GR, H, HR, I, IRL, IS, L, LT	*
LV, M, N, NL, P, PL, S, SK, SLO, TR	*
All other countries	*

* This equipment may be capable of operating on some frequencies not authorized in your region. See [Licensing Information](#).

R51 800-810 MHz

Country Code	Frequency Range
Code de Pays	Gamme de frequences
Codice di paese	Gamme di frequenza
Código de país	Gama de frecuencias
Länder-Kürzel	Frequenzbereich
N	800 - 810 MHz*
A, B, BG, CH, CY, CZ, D, DK, E, EST	*
F, FIN, GB, GR, H, HR, I, IRL, IS, L, LT	*
LV, M, N, NL, P, PL, S, SK, SLO, TR	*
All other countries	*

* This equipment may be capable of operating on some frequencies not authorized in your region. See [Licensing Information](#).

S50 823-832 MHz, 863-865 MHz

Country Code	Frequency Range
Code de Pays	Gamme de frequences
Codice di paese	Gamme di frequenza
Código de país	Gama de frecuencias
Länder-Kürzel	Frequenzbereich
D	license free
A, B, BG, CH, CY, CZ, D, DK, EST, F	*
FIN, GB, GR, H, HR, I, IRL, IS, L, LT	*
M, N, NL, P, PL, RO, S, SK, SLO, TR	*
863 - 865 MHz	EU: license free
All other countries	*

* This equipment may be capable of operating on some frequencies not authorized in your region. See [Licensing Information](#).

V51 174-216 MHz

Country Code	Frequency Range
Code de Pays	Gamme de frequences
Codice di paese	Gamme di frequenza
Código de país	Gama de frecuencias
Länder-Kürzel	Frequenzbereich
A, B, BG, CH, CY, CZ, D, DK, E, EST	*
F, FIN, GB, GR, H, HR, I, IRL, IS, L, LT	*
LV, M, N, NL, P, PL, S, SK, SLO, TR	*
All other countries	*

* This equipment may be capable of operating on some frequencies not authorized in your region. See [Licensing Information](#).

Z17 1492-1525 MHz

Country Code	Frequency Range
Code de Pays	Gamme de frequences
Codice di paese	Gamme di frequenza
Código de país	Gama de frecuencias
Länder-Kürzel	Frequenzbereich
A, B, BG, CH, CY, CZ, D, DK, E, EST	*
F, FIN, GB, GR, H, HR, I, IRL, IS, L, LT	*
LV, M, N, NL, P, PL, S, SK, SLO, TR	*
This Wireless microphone operates on the range of 1492-1525 MHz. Should be used INDOORS ONLY.	
All other countries	*

* This equipment may be capable of operating on some frequencies not authorized in your region. See [Licensing Information](#).

Z18 1785-1805 MHz

Country Code	Frequency Range
Code de Pays	Gamme de frequences
Codice di paese	Gamme di frequenza
Código de país	Gama de frecuencias
Länder-Kürzel	Frequenzbereich
A, B, BG, CH, CY, CZ, D, DK, E, EST	*
F, FIN, GB, GR, H, HR, I, IRL, IS, L, LT	*
LV, M, N, NL, P, PL, S, SK, SLO, TR	*
All other countries	*

* This equipment may be capable of operating on some frequencies not authorized in your region. See [Licensing Information](#).

ВАЖНЫЕ ИНСТРУКЦИИ ПО ТЕХНИКЕ БЕЗОПАСНОСТИ

1. ПРОЧИТАЙТЕ эти инструкции.
2. СОХРАНИТЕ эти инструкции.
3. ОБРАЩАЙТЕ ВНИМАНИЕ на все предупреждения.
4. СЛЕДУЙТЕ всем инструкциям.
5. НЕ пользуйтесь этим прибором вблизи воды.
6. ЧИСТИТЕ ТОЛЬКО сухой тканью.
7. НЕ закрывайте никакие вентиляционные отверстия. Оставляйте расстояния, нужные для достаточной вентиляции, и выполняйте установку в соответствии с инструкциями изготовителя.
8. НЕ устанавливайте вблизи каких бы то ни было источников тепла — открытого пламени, радиаторов, обогревателей, печей или других приборов (включая усилители), выделяющих тепло. Не помещайте на изделие источники открытого пламени.
9. НЕ пренебрегайте мерами безопасности по полярности или заземлению питающей вилки. Поляризованная вилка имеет два ножевых контакта разной ширины. Заземляющая вилка имеет два ножевых контакта и третий, заземляющий, штырь. Более широкий контакт или третий штырь предусматриваются для безопасности. Если вилка прибора не подходит к вашей розетке, обратитесь к электрику для замены розетки устаревшей конструкции.
10. ЗАЩИТИТЕ силовой шнур, чтобы на него не наступали и чтобы он не был пережат, особенно в местах соединения к вилкам, розеткам и в месте выхода из прибора.
11. ИСПОЛЬЗУЙТЕ ТОЛЬКО те принадлежности и приспособления, которые предусмотрены изготовителем.
12. ИСПОЛЬЗУЙТЕ только с тележкой, стендом, штативом, кронштейном или столом, которые предусмотрены изготовителем или наглухо прикреплены к прибору. При использовании тележки будьте осторожны, когда передвигаете тележку вместе с прибором — переворачивание может привести к травме.



13. **ОТСОЕДИНЯЙТЕ** прибор ОТ СЕТИ во время грозы или если он не используется длительное время.
14. **ПОРУЧИТЕ** все обслуживание квалифицированному техническому персоналу. Обслуживание требуется при каком-либо повреждении прибора, например, при повреждении шнура питания или вилки, если на прибор была пролита жидкость или на него упал какой-либо предмет, если прибор подвергся воздействию дождя или сырости, не функционирует нормально или если он падал.
15. **НЕ** допускайте попадания на прибор капель или брызг. **НЕ** ставьте на прибор сосуды с жидкостью, например, вазы.
16. Вилка электропитания или штепсель прибора должны быть легко доступны.
17. Уровень воздушного шума этого аппарата не превышает 70 дБ (А).
18. Аппараты конструкции КЛАССА I необходимо подсоединять к СЕТЕВОЙ розетке с защитным соединением для заземления.
19. Чтобы уменьшить риск возгорания или поражения электрическим током, не допускайте попадания на этот аппарат дождя или влаги.
20. Не пытайтесь модифицировать это изделие. Это может привести к личной травме и (или) поломке изделия.
21. Эксплуатируйте это изделие в указанном диапазоне рабочих температур.

Объяснение обозначений

	Предупреждение. риск поражения электрическим током
	Предупреждение. опасность (см. примечание.)
	Постоянный ток
	Переменный ток
	Вкл. (питание)
	Оборудование защищено с использованием ДВОЙНОЙ ИЗОЛЯЦИИ или УСИЛЕННОЙ ИЗОЛЯЦИИ
	Режим ожидания
	Оборудование не подлежит утилизации вместе с обычными бытовыми отходами

ВНИМАНИЕ. Напряжения в этом оборудовании опасны для жизни. Внутри прибора нет деталей, обслуживаемых пользователем. Поручите все обслуживание квалифицированному техническому персоналу. Свидетельства безопасности теряют силу, если рабочее напряжение изменено по сравнению с заводской настройкой.

ВНИМАНИЕ! Установка неподходящей батарейки может привести к взрыву. Работает только от двух батареек типа AA.

Примечание. Используйте только с блоком питания, входящим в комплект, или эквивалентным устройством, утвержденным Shure.

ВНИМАНИЕ

- Батарейные блоки питания могут взрываться или выделять токсичные материалы. Остерегайтесь ожогов или возгорания. Ни в коем случае нельзя вскрывать, разбивать, модифицировать, разбирать, нагревать выше 60°C или сжигать батарейки.

- Следуйте инструкциям изготовителя
- Для подзарядки аккумуляторных батареек Shure используйте только зарядное устройство Shure
- **ПРЕДОСТЕРЕЖЕНИЕ.** Неправильная замена батарейки может привести к взрыву. Заменяйте только батарейкой того же или эквивалентного типа.
- Ни в коем случае не берите батарейки в рот. При проглатывании обратитесь к врачу или в местный токсикологический центр
- Не замыкайте батарейки накоротко; это может привести к ожогам или возгоранию
- Не заряжайте и не используйте никакие другие батарейки, кроме аккумуляторных батареек Shure
- Утилизируйте батарейки надлежащим образом. По вопросам надлежащей утилизации использованных батареек обращайтесь к местному поставщику
- Не подвергайте батарейки (батарейные блоки питания или установленные батарейки) чрезмерному нагреву от солнца, открытого пламени и т.п.
- Не погружайте батарею в жидкость, например воду, напитки и прочие жидкие вещества.
- Не подключайте и не вставляйте батарею с обратной полярностью.
- Держите батареи в недоступных для детей местах.
- Не используйте неисправные батареи.
- Для транспортировки батарей надежно их упакуйте.

Важная информация об изделии

ЛИЦЕНЗИОННАЯ ИНФОРМАЦИЯ

Лицензирование: Для эксплуатации этого оборудования на некоторых территориях может требоваться административная лицензия. В отношении возможных требований обращайтесь в соответствующий национальный орган. Изменения или модификации, не получившие четко выраженного утверждения Shure Incorporated, могут лишить вас права эксплуатировать это оборудование. Лицензирование беспроводного микрофонного оборудования Shure является обязанностью пользователя, и возможность получения пользователем лицензии зависит от классификации и применения, а также от выбранной частоты. Компания Shure настоятельно рекомендует пользователю, прежде чем выбирать и заказывать частоты, обратиться в соответствующий регулятивный орган по телекоммуникациям в отношении надлежащего лицензирования.

Примечание. Испытания на соответствие требованиям ЭМС проводятся с использованием входящих в комплект и рекомендуемых типов кабелей. Использование кабелей других типов может ухудшить характеристики ЭМС.

Предупреждение для цифровых устройств (Австралия)

Настоящее устройство действует согласно лицензии класса АСМА и должно соответствовать всем условиям этой лицензии, включая рабочие частоты. До 31 декабря 2014 соответствие этого устройства будет обеспечено, если оно работает в диапазоне частот 520-820 МГц. **ПРЕДОСТЕРЕЖЕНИЕ.** После 31 декабря 2014 для обеспечения соответствия необходимо, чтобы устройство не работало в диапазоне 694–820 МГц.

Следуйте местным правилам утилизации батареек, упаковки и электронных отходов.

Сертификация

Соответствует основным требованиям следующих европейских директив:

- Директива WEEE 2012/19/EU с изменениями согласно 2008/34/EC
- Директива RoHS EU 2015/863

Примечание. Следуйте местной схеме утилизации батареек и отходов электроники

Это изделие удовлетворяет существенным требованиям всех соответствующих директив ЕС и имеет разрешение на маркировку CE.

Уведомление о CE: Настоящим Shure Incorporated заявляет, что данное изделие с маркировкой CE определено как соответствующее требованиям Европейского союза. Полный текст декларации соответствия ЕС доступен по адресу: <https://www.shure.com/en-EU/support/declarations-of-conformity>.

Уполномоченный европейский представитель:

Shure Europe GmbH

Department: Общее соответствие стандартам

Jakob-Dieffenbacher-Str. 12

75031 Eppingen, Germany

Телефон: +49-7262-92 49 0

Факс: +49-7262-92 49 11 4

Электронная почта: EMEAsupport@shure.de

Сертифицирован согласно требованиям FCC часть 15 и FCC часть 74.

Сертифицировано по ISED в Канаде как RSS-102 и RSS-210.

IC: 616A-ULXD1 G50, 616A-ULXD1 H50, 616A-ULXD1 J50, 616A-ULXD1 L50; 616A-ULXD2 G50, 616A-ULXD2 H50, 616A-ULXD2 J50, 616A-ULXD2 L50, 616A-ULXD1G50S, 616A-ULXD1H50S, 616A-ULXD1J50AS, 616A-ULXD2G50S, 616A-ULXD2H50S, 616A-ULXD2J50AS.

FCC: DD4ULXD1G50, DD4ULXD1H50, DD4ULXD1J50, DD4ULXD1L50; DD4ULXD2G50, DD4ULXD2H50, DD4ULXD2J50, DD4ULXD2L50, DD4ULXD1-G50, DD4ULXD1-H50, DD4ULXD1-J50A, DD4ULXD1-X52, DD4ULXD2-G50, DD4ULXD2-H50, DD4ULXD2-J50A, DD4ULXD2-X52 .

IC: 616A-ULXD1X52, 616A-ULXD2X52

FCC: DD4ULXD1X52, DD4ULXD2X52

IC: 616A-ULXD1V50, 616A-ULXD2V50

FCC: DD4ULXD1V50, DD4ULXD2V50

Примечание. Для передатчиков, работающих в диапазонах V50 и V51: номинальное значение усиления антенны в свободном пространстве в средней части диапазона обычно составляет –6 дБи, а на границах диапазона оно снижается до –4 дБ.

Утверждено согласно положению о Декларации соответствия (DoC) FCC, часть 15.

Соответствует требованиям по электробезопасности согласно IEC 60065.

- (一) 本产品符合“微功率短距离无线电发射设备目录和技术要求”的具体条款和使用场景；
- (二) 不得擅自改变使用场景或使用条件、扩大发射频率范围、加大发射功率（包括额外加装射频功率放大器），不得擅自更改发射天线；
- (三) 不得对其他合法的无线电台（站）产生有害干扰，也不得提出免受有害干扰保护；
- (四) 应当承受辐射射频能量的工业、科学及医疗（ISM）应用设备的干扰或其他合法的无线电台（站）干扰；
- (五) 如对其他合法的无线电台（站）产生有害干扰时，应立即停止使用，并采取消除干扰后方可继续使用；
- (六) 在航空器内和依据法律法规、国家有关规定、标准划设的射电天文台、气象雷达站、卫星地球站（含测控、测距、接收、导航站）等军民用无线电台（站）、机场等的电磁环境保护区域内使用微功率设备，应当遵守电磁环境保护及相关行业主管部门的规定。

Information to the user

This device complies with part 15 of the FCC Rules. Operation is subject to the following two conditions:

1. This device may not cause harmful interference.
2. This device must accept any interference received, including interference that may cause undesired operation.

Note: This equipment has been tested and found to comply with the limits for a Class B digital device, pursuant to part 15 of the FCC Rules. These limits are designed to provide reasonable protection against harmful interference in a residential installation. This equipment generates uses and can radiate radio frequency energy and, if not installed and used in accordance with the instructions, may cause harmful interference to radio communications. However, there is no guarantee that interference will not occur in a particular installation. If this equipment does cause harmful interference to radio or television reception, which can be determined by turning the equipment off and on, the user is encouraged to try to correct the interference by one or more of the following measures:

- Reorient or relocate the receiving antenna.
- Increase the separation between the equipment and the receiver.
- Connect the equipment to an outlet on a circuit different from that to which the receiver is connected.
- Consult the dealer or an experienced radio/TV technician for help.

Данное устройство работает на частотах, которые совместно используются с другими устройствами. До начала работы посетите веб-сайт администрирования базы данных неиспользуемых частотных спектров Федеральной комиссии США по связи для определения доступных каналов в вашем регионе.

Пользователь может управлять только теми параметрами питания, частоты и т.д., которые указаны в данном руководстве по эксплуатации.

Предупреждение для цифровых устройств (Канада)

Данное устройство не обеспечивает защиты от помех. Если пользователю необходимо получить защиту от помех других служб радиосвязи, работающих на тех же ТВ-диапазонах, необходимо получение лицензии на осуществление радиовещания. Для получения дополнительной информации см. документ Министерства промышленности Канады: Директива по клиентским процедурам СРС-2-1-28, «Добровольное лицензирование маломощной радиоаппаратуры, работающей в ТВ-диапазонах».

This device contains licence-exempt transmitter(s)/receiver(s) that comply with Innovation, Science and Economic Development Canada's licence-exempt RSS(s). Operation is subject to the following two conditions:

1. This device may not cause interference.
2. This device must accept any interference, including interference that may cause undesired operation of the device.