



# MX405 MX410 MX415

Микрофоны с гибким штативом и принадлежности

The Shure miniature gooseneck microphones, MX405, MX410 and MX415, user guide.  
Version: 5 (2019-J)

# Table of Contents

<b>MX405 MX410 MX415 Микрофоны с гибким штативом и принадлежности</b>	<b>3</b>	Разводка контактов MX400SMP	13
<b>Общее описание</b>	<b>3</b>	DIP-переключатели	13
Основные особенности	3	Логика светодиода	14
Варианты исполнения модели	3	<b>Настольное основание MX400DP</b>	<b>15</b>
<b>Обжимающий ветрозащитный экран</b>	<b>9</b>	Установка	16
<b>Взаимозаменяемые картриджи</b>	<b>9</b>	Кабель	16
<b>Предусилитель, устанавливаемый на поверхности, MX400SMP</b>	<b>10</b>	DIP-переключатели MX400DP	17
Принадлежности	11	Местное управление выключением	18
Установка	12	Логическое управление выключением (автоматическое микширование)	19
		<b>Технические характеристики</b>	<b>20</b>
		<b>Сертификация</b>	<b>27</b>

---

# MX405 MX410 MX415

## Микрофоны с гибким штативом и принадлежностями

---

### Общее описание

Shure MX405, MX410 и MX415 — это миниатюрные микрофоны с гибким штативом, предназначенные для залов заседаний и других мест, где важную роль играют соображения внешнего вида. Вы можете стационарно устанавливать их на столах переговоров или кафедрах при помощи установочного комплекта MX400SMP или же использовать подвижную настольную базу MX400DP, которая оборудована конфигурируемой кнопкой выключения звука с логическим выходом. Они также совместимы с беспроводным настольным основанием MX890 и беспроводным основанием ULXD8.

### Основные особенности

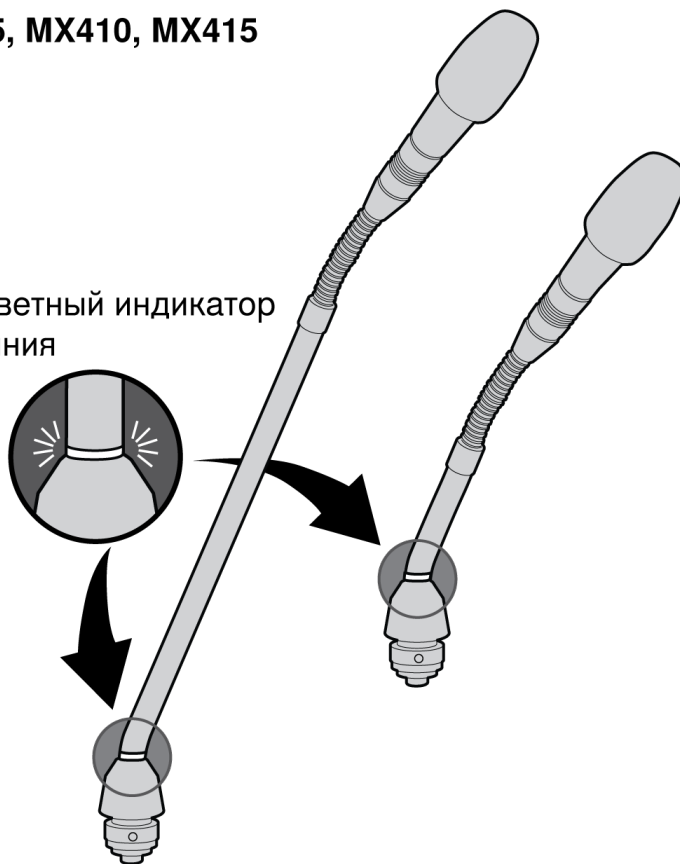
- Малая высота, приятный внешний вид
- По выбору — двухцветный индикатор или светящееся кольцо
- Широкий динамический диапазон и плавная частотная характеристика
- Фильтрация высоких частот посредством технологии CommShield®
- Логический вход для внешнего управления светодиодом

### Варианты исполнения модели

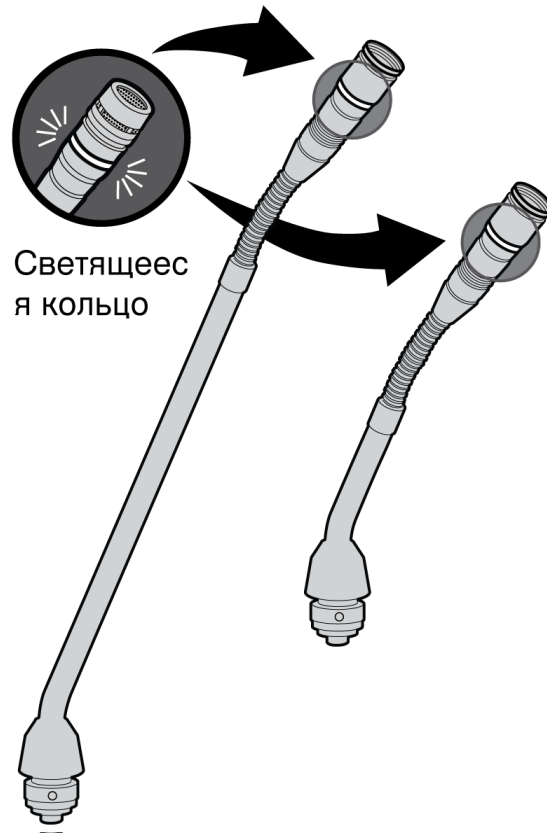
Предлагаются данные микрофоны с гибким штативом разной длины с кардиоидным, суперкардиоидным или миниатюрным направленным картриджем и с двухцветным светодиодным индикатором состояния или светящимся кольцом. Модели 10 и 15 дюймов также доступны на стойке с двумя изгибами.

**MX405, MX410, MX415**

Двухцветный индикатор  
состояния



**MX405R, MX410R, MX415R**



Светящееся  
кольцо

**MX410DF, MX415DF**

Стойка с двумя  
изгибами



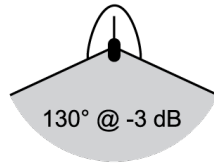
## Микрофоны на гибком штативе

Кардиодный микрофон на гибкой стойке 5 дюймов	MX405LP/C
Суперкардиодный микрофон на гибкой стойке 5 дюймов	MX405LP/S
Миниатюрный направленный микрофон на гибкой стойке 5 дюймов	MX405LP/MS
Гибкая стойка 5 дюймов с красным верхним светодиодным индикатором (без картриджа)	MX405RLP/N
Кардиодный микрофон на гибкой стойке 10 дюймов	MX410LP/C
Суперкардиодный микрофон на гибкой стойке 10 дюймов	MX410LP/S
Гибкая стойка 10 дюймов с красным верхним светодиодным индикатором (без картриджа)	MX410RLP/N
Кардиодный микрофон с двумя изгибами на гибкой стойке 10 дюймов	MX410LPDF/C
Суперкардиодный микрофон с двумя изгибами на гибкой стойке 10 дюймов	MX410LPDF/S
Гибкая стойка с двумя изгибами 10 дюймов с красным верхним светодиодным индикатором (без картриджа)	MX410RLPDF/N
Кардиодный микрофон на гибкой стойке с двумя изгибами 10 дюймов с красным верхним светодиодным индикатором	MX410RLPDF/C

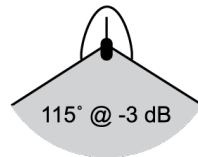
Суперкардиоидный микрофон на гибкой стойке с двумя изгибами 10 дюймов с красным верхним светодиодным индикатором	MX410RLPDF/S
Кардиоидный микрофон на гибкой стойке 15 дюймов	MX415LP/C
Суперкардиоидный микрофон на гибкой стойке 15 дюймов	MX415LP/S
Гибкая стойка 15 дюймов с красным верхним светодиодным индикатором (без картриджа)	MX415RLP/N
Кардиоидный микрофон на гибкой стойке с двумя изгибами 15 дюймов	MX415LPDF/C
Суперкардиоидный микрофон на гибкой стойке с двумя изгибами 15 дюймов	MX415LPDF/S
Гибкая стойка с двумя изгибами 15 дюймов с красным светодиодным индикатором (без картриджа)	MX415RLPDF/N
Кардиоидный микрофон на гибкой стойке с двумя изгибами 15 дюймов с красным светодиодным индикатором	MX415RLPDF/C
Суперкардиоидный микрофон на гибкой стойке с двумя изгибами 15 дюймов с красным светодиодным индикатором	MX415RLPDF/S
Белый микрофон на гибкой стойке 5 дюймов (без картриджа)	MX405WLP/N
Белый микрофон на гибкой стойке 5 дюймов с красным верхним светодиодом (без картриджа)	MX405WRLP/N
Белый микрофон на гибкой стойке 10 дюймов (без картриджа)	MX410WLP/N
Белый микрофон на гибкой стойке 10 дюймов с красным верхним светодиодом (без картриджа)	MX410WRLP/N
Белый микрофон на гибкой стойке 15 дюймов (без картриджа)	MX415WLP/N
Белый микрофон на гибкой стойке 15 дюймов с красным верхним светодиодом (без картриджа)	MX415WRLP/N
Белый микрофон на гибкой стойке с двумя изгибами 10 дюймов (без картриджа)	MX410WLPDF/N
Белый микрофон на гибкой стойке с двумя изгибами 10 дюймов с красным верхним светодиодом (без картриджа)	MX410WRLPDF/N
Белый микрофон на гибкой стойке с двумя изгибами 15 дюймов (без картриджа)	MX415WLPDF/N
Белый микрофон на гибкой стойке с двумя изгибами 15 дюймов с красным верхним светодиодом (без картриджа)	MX415WRLPDF/N

## Радиус действия и расположение

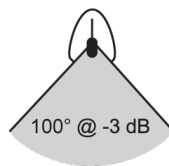
- **Кардиоидный:** один микрофон для одного или двух человек.
- **Суперкардиоидный:** по одному микрофону на каждого человека.
- **Миниатюрный направленный:** по одному микрофону на каждого человека.



**Кардиоидный**

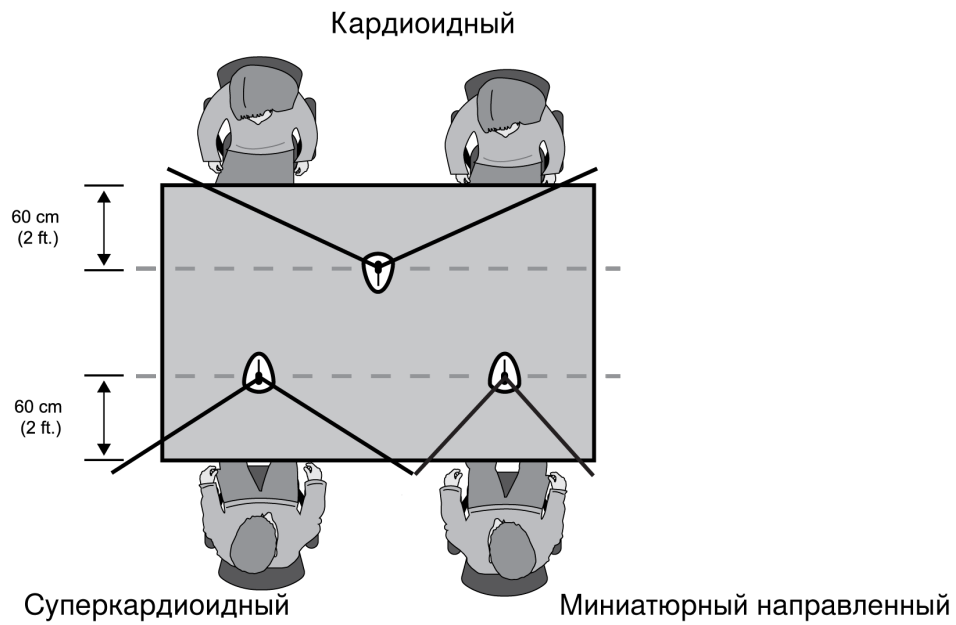


**Суперкардиоидный**



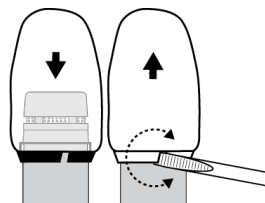
**Миниатюрный направленный**



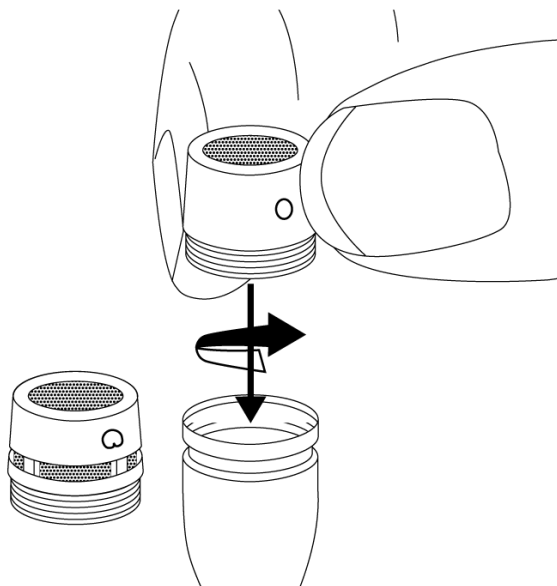


## Обжимающий ветрозащитный экран

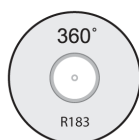
- Натяните, чтобы он вошел в канавку под картриджем.
- Чтобы снять, подцепите отверткой или ногтем.
- Снижает взрывные шумы на 30 дБ.



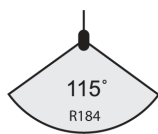
## Взаимозаменяемые картриджи



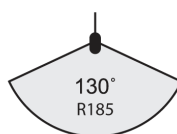
В микрофонах Microflex применяются взаимозаменяемые картриджи, которые позволяют подбирать полярную диаграмму в зависимости от конкретной установки.



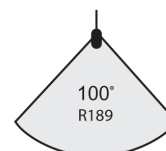
Всенаправленный



Кардиоидный



Суперкардиоидный



Миниатюрный направленный

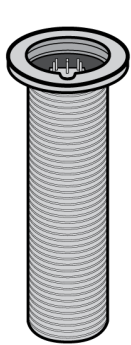
Полярные диаграммы картриджей

## Предусилитель, устанавливаемый на поверхности, MX400SMP

Стационарная установка на столах переговоров или кафедрах. Включает логический вход светодиода.

## Принадлежности

Принадлежности, входящие в комплект



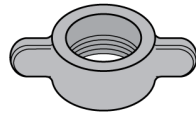
66A11907

Резиновые изоляцион  
ные кольца



66A405

Пластмассовая крышка



65A2190

Крыльчатая гайка

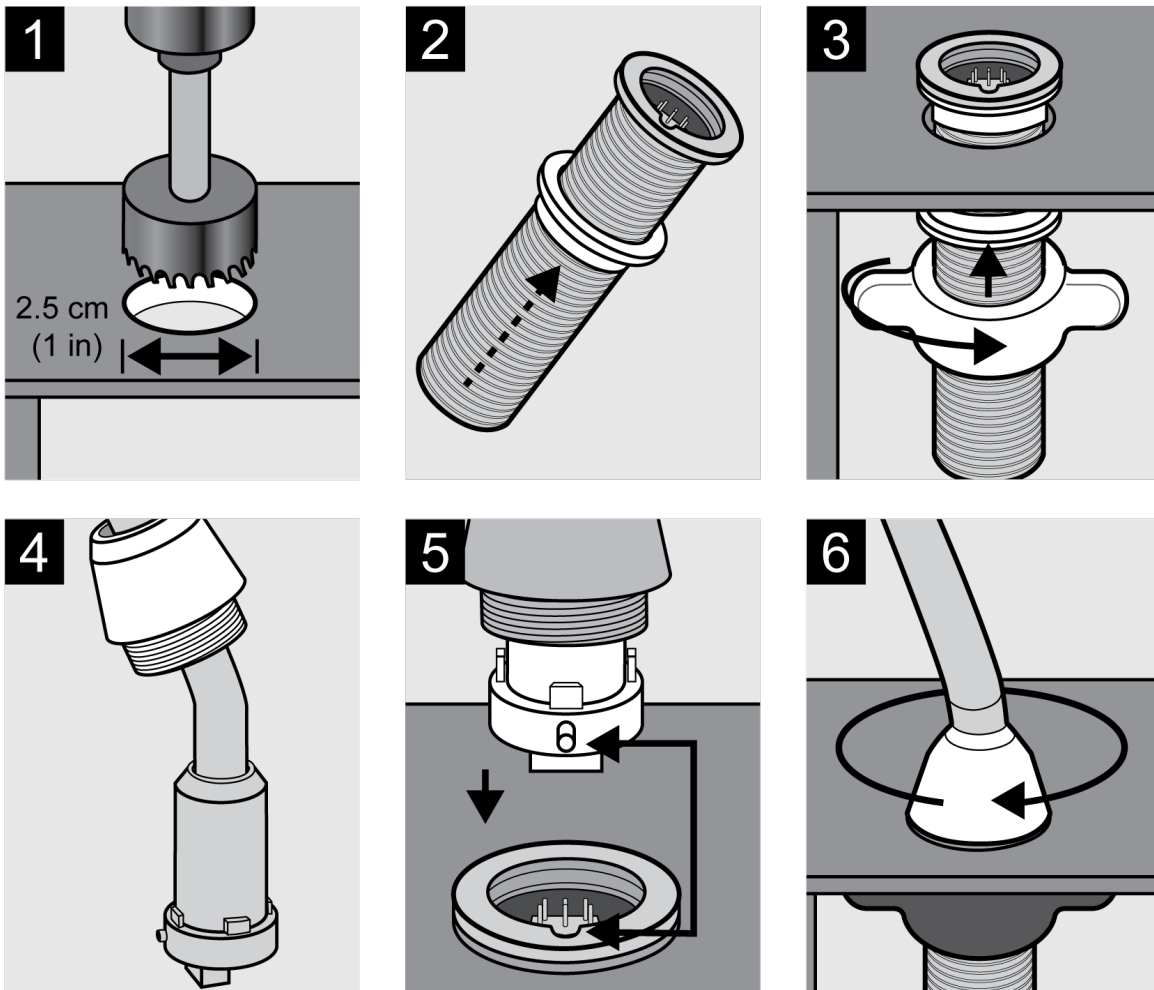


95A2529

5-контактный разъем  
XLR-F

Комплект для установки на поверхности MX400SMP

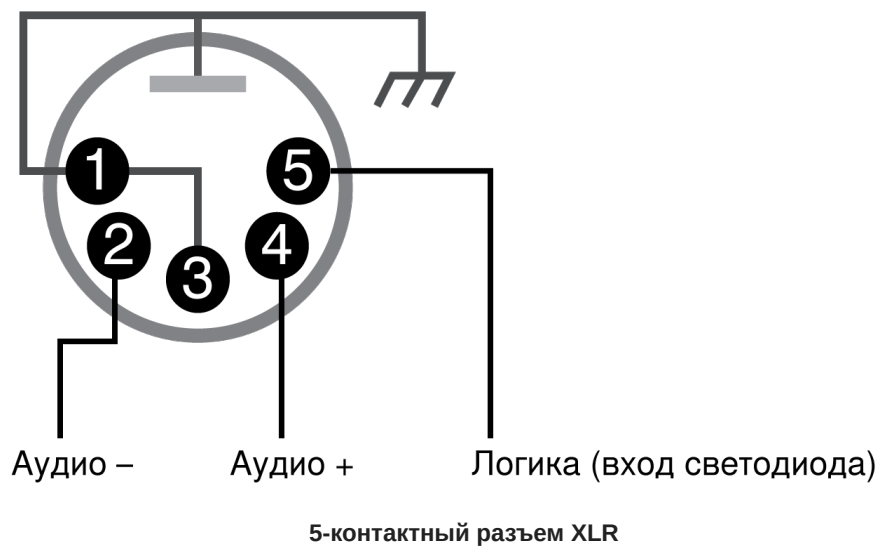
## Установка



*Примечание.* При перетяжке крыльчатой гайки ухудшается виброизоляция.

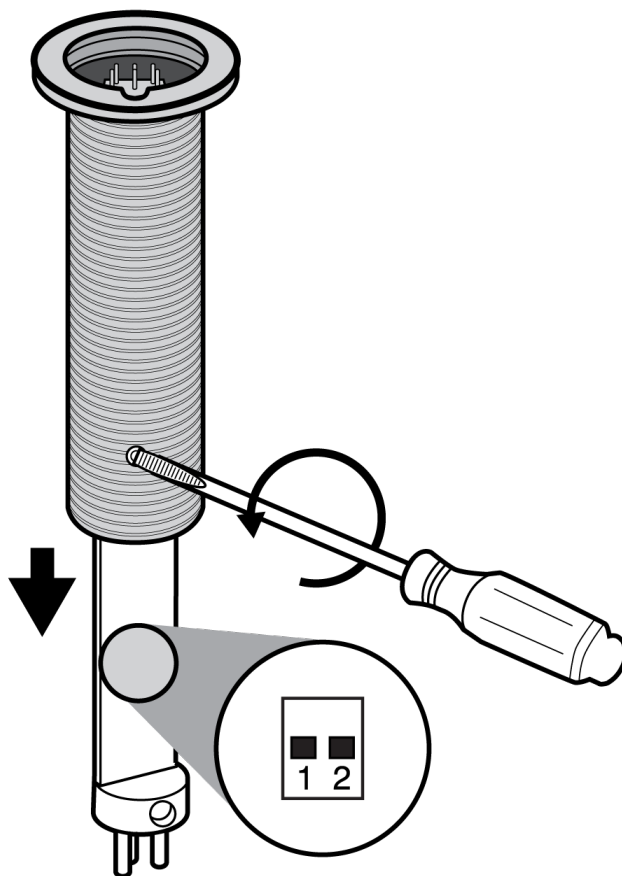
**Предупреждение.** Чтобы не погнуть контакты, совместите направляющий ключ с вырезом, вставьте разъем до конца и лишь затем поверните его для фиксации.

## Разводка контактов MX400SMP



## DIP-переключатели

Установите DIP-переключатель 1 в верхнее положение для включения фильтра высоких частот, который ослабляет частоты на 6 дБ на октаву ниже 150 Гц.



Переключатель	Нижнее положение (по умолчанию)	Верхнее положение
1	Частотная характеристика по всему диапазону	Фильтр высоких частот
2	Светодиод горит постоянно	Светодиод мигает

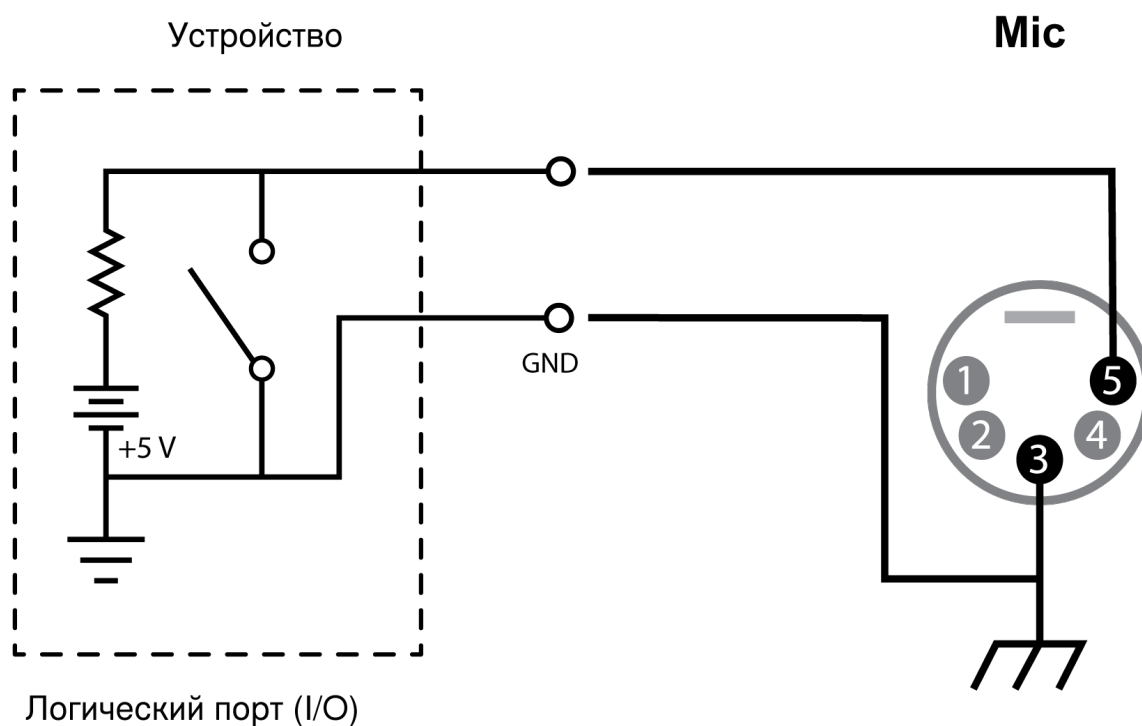
## Логика светодиода

Для использования светодиодного индикатора с помощью прилагаемого 5-контактного разъема XLR подсоедините микрофон к какому-либо автоматическому микшеру или другому логическому устройству.

*Примечание.* Подсоедините вывод «Вход светодиода» к выводу затвора, чтобы светодиод загорался при открытии канала.

Не используйте релейные порты на устройствах Crestron и AMX. Вместо этого используйте логические порты I/O.

Логика светодиода может не работать при подсоединении к устройствам, не имеющим внутренних логических схем «с нагрузочным резистором», например к следующим устройствам: ClearOne; изделия DSP. Для каждого микрофона могут быть добавлены внешние схемы с нагрузочным резистором. Для ознакомления с подробными инструкциями посетите страницу [www.shure.com/FAQ](http://www.shure.com/FAQ).



*Подсоединение к устройству с внутренней логической схемой «с нагрузочным резистором»*

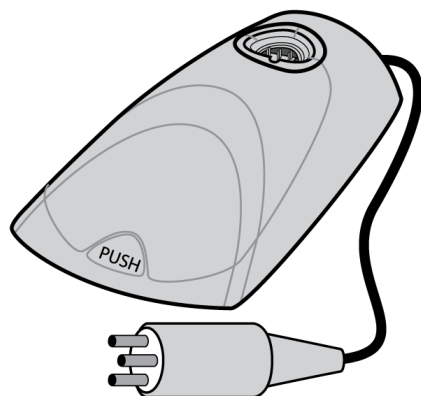
MX405, 410, 415	
НИЗКИЙ логический уровень (0 В)	ВЫСОКИЙ логический уровень (+5 В)

MX405, 410, 415	
	
Зеленый	Красный
MX405R, 410R, 415R	
НИЗКИЙ логический уровень (0 В)	ВЫСОКИЙ логический уровень (+5 В)
	
Красный	Выключен или мигает

## Настольное основание MX400DP

Подвижное настольное основание MX400DP оборудовано конфигурируемой кнопкой выключения звука с логическим выходом.

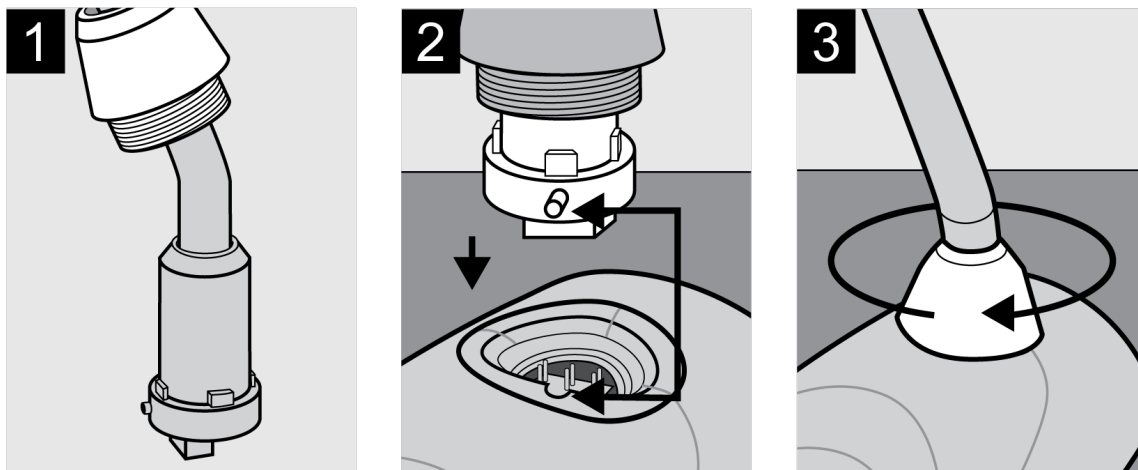
Настольное основание



Присоединенный кабель

Настольное основание MX400DP

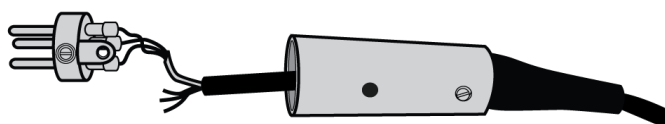
## Установка



**Предупреждение.** Чтобы не погнуть контакты, совместите направляющий ключ с вырезом, вставьте разъем до конца и лишь затем поверните его для фиксации.

## Кабель

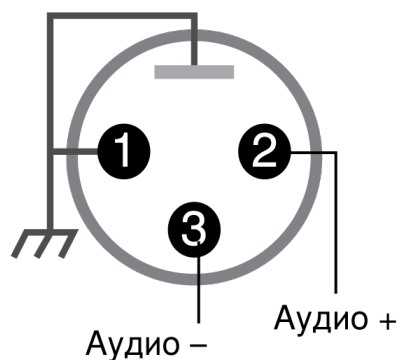
На конце присоединенного кабеля длиной 6,1 м (20 футов) имеется 3-контактный разъем XLR. Для использования логики откройте разъем XLR, чтобы получить доступ к трем логическим проводникам без концевой заделки.



Цвет провода	Функция
Красный	Аудио +
Черный	Аудио –
Белый	ВЫХОД ПЕРЕКЛЮЧАТЕЛЯ
Оранжевый	ВХОД СВЕТОДИОДА
Зеленый	Логическая земля
Экран	Общая земля микрофонов



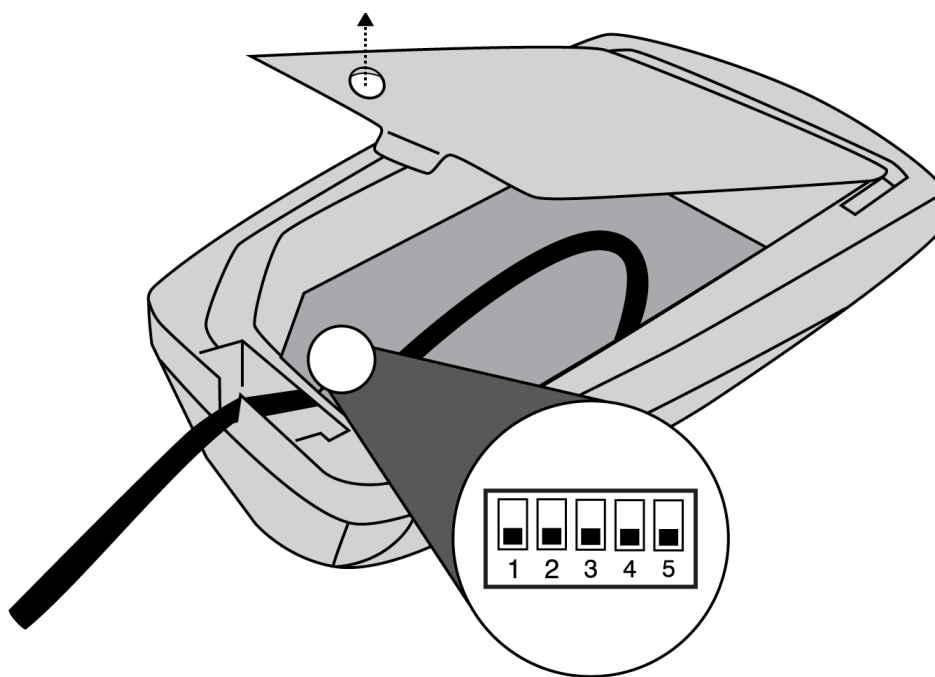
## Разводка контактов MX400DP



3-контактный разъем XLR

## DIP-переключатели MX400DP

**Предупреждение.** Если не вернуть на место установочный винт, будет снижена невосприимчивость к высоким частотам.



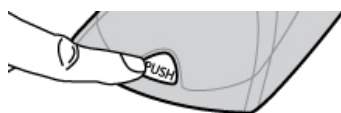
Переключатель	Нижнее положение (по умолчанию)	Верхнее положение
1	Кратковременный режим	Переключить
2	Нажать для глушения	Нажать для передачи
3	Местное выключение	Логическое управление

Переключатель	Нижнее положение (по умолчанию)	Верхнее положение
4	Полный частотный диапазон	Фильтр высоких частот (ослабляет частоты на 6 дБ на октаву ниже 150 Гц)
5	Светодиод горит постоянно	Светодиод мигает

## Местное управление выключением

При поставке микрофон настроен для местного (ручного) управления выключением (**DIP-переключатель 3 в нижнем положении**). В этом режиме при нажатии кнопки *PUSH* на микрофоне производится выключение аудиосигнала. Когда микрофон выключен, звук на аудиовыходы не передается.

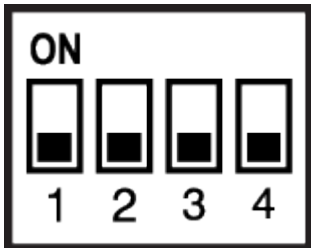
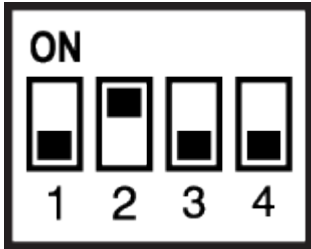
В такой конфигурации цвет светодиода отражает состояние микрофона, устанавливаемое пользователем с помощью кнопки *PUSH*.

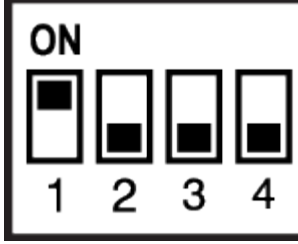
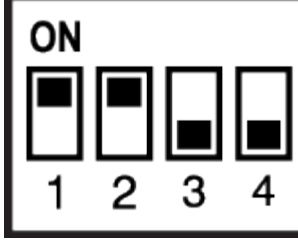


Состояние микрофона	MX405, 410, 415	MX405R, 410R, 415R
Активен	 Зеленый	 Красный
Выключен	Красный	Выключен или мигает

## Настройка кнопки

При применении местного управления выключением используйте для настройки работы кнопки DIP-переключатели 1 и 2.

Работа кнопки	Логический сигнал на ВЫХОДЕ ПЕРЕКЛЮЧАТЕЛЯ	Настройка DIP-переключателя
Мгновенное действие: нажать для выключения (заводская настройка).	При нажатии кнопки напряжение на ВЫХОДЕ ПЕРЕКЛЮЧАТЕЛЯ (красный провод) падает до 0 В. При отпускании кнопки на ВЫХОДЕ ПЕРЕКЛЮЧАТЕЛЯ восстанавливается напряжение +5 В.	
Мгновенное действие: нажать для включения		

Работа кнопки	Логический сигнал на ВЫХОДЕ ПЕРЕКЛЮЧАТЕЛЯ	Настройка DIP-переключателя
<p>Переключение: нажать и отпустить кнопку, чтобы включить или выключить микрофон. Микрофон активен, когда включено его питание.</p>	<p>При нажатии и отпуске кнопки напряжение на ВЫХОДЕ ПЕРЕКЛЮЧАТЕЛЯ становится равным 0 В. При повторном нажатии кнопки восстанавливается напряжение +5 В.</p>	
<p>Переключение: нажать и отпустить кнопку, чтобы включить или выключить микрофон. Микрофон выключен, когда он получает питание.</p>		

## Логическое управление выключением (автоматическое микширование)

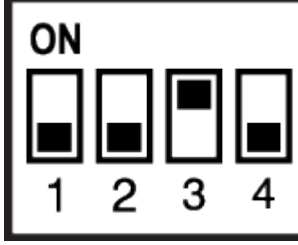
Переведите **DIP-переключатель 3 вверх**, чтобы настроить микрофон для работы с логическими управляющими устройствами, когда приглушение звука от микрофона выполняется внешним устройством, например автоматическим микшером. В этом режиме функция локального глушения кнопки *PUSH* не работает (звук с микрофона передается постоянно), и светодиод не реагирует непосредственно на нажатие этой кнопки.

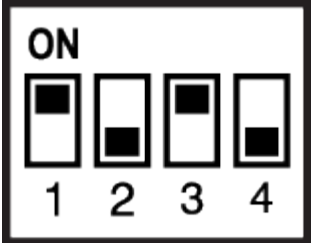
В соответствии с требованиями инструкций по установке подсоедините провод **ВЫХОДА ПЕРЕКЛЮЧАТЕЛЯ** в кабеле микрофона к автоматическому микшеру или другому логическому устройству с ТТЛ. При нажатии говорящим кнопки на микрофоне изменяется уровень напряжения на проводе **ВЫХОДА ПЕРЕКЛЮЧАТЕЛЯ**, и на устройство подается сигнал приглушения звука для этого канала или выполнения какой-либо иной функции.

Для управления светодиодом на микрофоне подсоедините провод **ВХОДА СВЕТОДИОДА** к выходу затвора на автоматическом микшере (или на логическом устройстве с ТТЛ).

### Настройка кнопки

При использовании логического управления работу кнопки определяет DIP-переключатель 1 (положение DIP-переключателя 2 не имеет значения).

Работа кнопки	Настройка DIP-переключателя
<p>Мгновенное действие: При нажатии кнопки напряжение на <b>ВЫХОДЕ ПЕРЕКЛЮЧАТЕЛЯ</b> (красный провод) падает до 0 В. При отпуске кнопки на <b>ВЫХОДЕ ПЕРЕКЛЮЧАТЕЛЯ</b> восстанавливается напряжение +5 В.</p>	

Работа кнопки	Настройка DIP-переключателя
<p>Переключение: При нажатии и отпускании кнопки напряжение на Выходе Переключателя становится равным 0 В. При повторном нажатии кнопки восстанавливается напряжение +5 В.</p>	

## Управление светодиодом с использованием логического ВХОДА СВЕТОДИОДА

При настройке системы для логического управления выключением подсоедините провода ВХОДА СВЕТОДИОДА к какому-либо внешнему переключателю, реле или элементу ТТЛ (выходу затвора) на автоматическом микшере. МХ400DB содержит внутреннюю схему с нагрузочным резистором.

- Светодиод горит **зеленым/красным** светом, когда ВХОД СВЕТОДИОДА МХ396 **соединен на массу** (оранжевый провод соединен с зеленым проводом).
- Светодиод горит **красным светом / выключен**, когда ВХОД СВЕТОДИОДА **не соединен на массу** (оранжевый провод НЕ соединен с зеленым проводом).

## Технические характеристики

### Тип

Электретный конденсатор

### Амплитудно-частотная характеристика

50–17000 Гц

### Диаграмма направленности

МХ405/С, МХ410/С, МХ415/С	Кардиоидная
МХ405/С, МХ410/С, МХ415/С	Суперкардиоидная
МХ405/МС	Миниатюрный направленный

### Выходной импеданс

170 Ом

### Конфигурация выхода

Активная симметричная

### Чувствительность

при 1 кГц, напряжение разомкнутой цепи

Кардиоидная	–35 дБВ/Па (18 мВ)
Суперкардиоидная	–34 дБВ/Па (21 мВ)

Миниатюрный направленный

-33 дБВ/Па (22 мV)

1 Pa=94 dB SPL

**Максимальный уровень звукового давления (УЗД)**

1 кГц при КНИ 1%, Нагрузка 1 кОм

Кардиоидная	121 дБ
Суперкардиоидная	120 дБ
Миниатюрный направленный	121 дБ

**Собственный шум**

по шкале А

Кардиоидная	28 дБ УЗД
Суперкардиоидная	27 дБ УЗД
Миниатюрный направленный	26 дБ УЗД

**Отношение сигнал/шум**

измеренное при УЗД 94 дБ, 1 кГц

Кардиоидная	66 дБ
Суперкардиоидная	68 дБ
Миниатюрный направленный	68 дБ

**Динамический диапазон**

Нагрузка 1 кОм, при 1 кГц

93 дБ

**Ослабление синфазных сигналов**

10 до 100,000 кГц

45 дБ, минимум

**Уровень клиппирования**

при КНИ 1%

-8 дБВ (0,4 В)

**Полярность**

<b>3-контактный разъем XLR</b>	Положительное давление звука на диафрагму создает положительное напряжение на контакте 2 относительно контакта 3 выходного разъема XLR.
<b>5-контактный разъем XLR</b>	Положительное давление звука на диафрагму создает положительное напряжение на контакте 4 относительно контакта 2 выходного разъема XLR.

**Масса**

MX405	0,054 кг (0,119 фунт)
MX410	0,068 кг (0,150 фунт)

<b>MX415</b>	0,07 кг (0,154 фунт)
<b>MX400DP</b>	0,516 кг (1,138 фунт)
<b>MX400SMP</b>	0,125 кг (0,275 фунт)

### Логические соединения

<b>LED IN</b>	Низкое напряжение ( $\leq 1,0$ В) в активном состоянии, совместим с ТТЛ-схемами. Абсолютное максимальное напряжение: от -0,7 В до 50 В.
<b>LOGIC OUT</b>	Низкое напряжение в активном состоянии ( $\leq 1,0$ В), утечка до 20 мА, совместим с ТТЛ-схемами. Абсолютное максимальное напряжение: от -0,7 В до 50 В (до 50 В через 3 кОм).

### Ослабление выключателя звука

-50 дБ минимум

### Кабель

*MX400DP*

6.1 м присоединенный кабель с экранированной аудиопарой, разведенной на 3-контактный штекерный разъем XLR, и 3 не разведенных проводника для логического управления

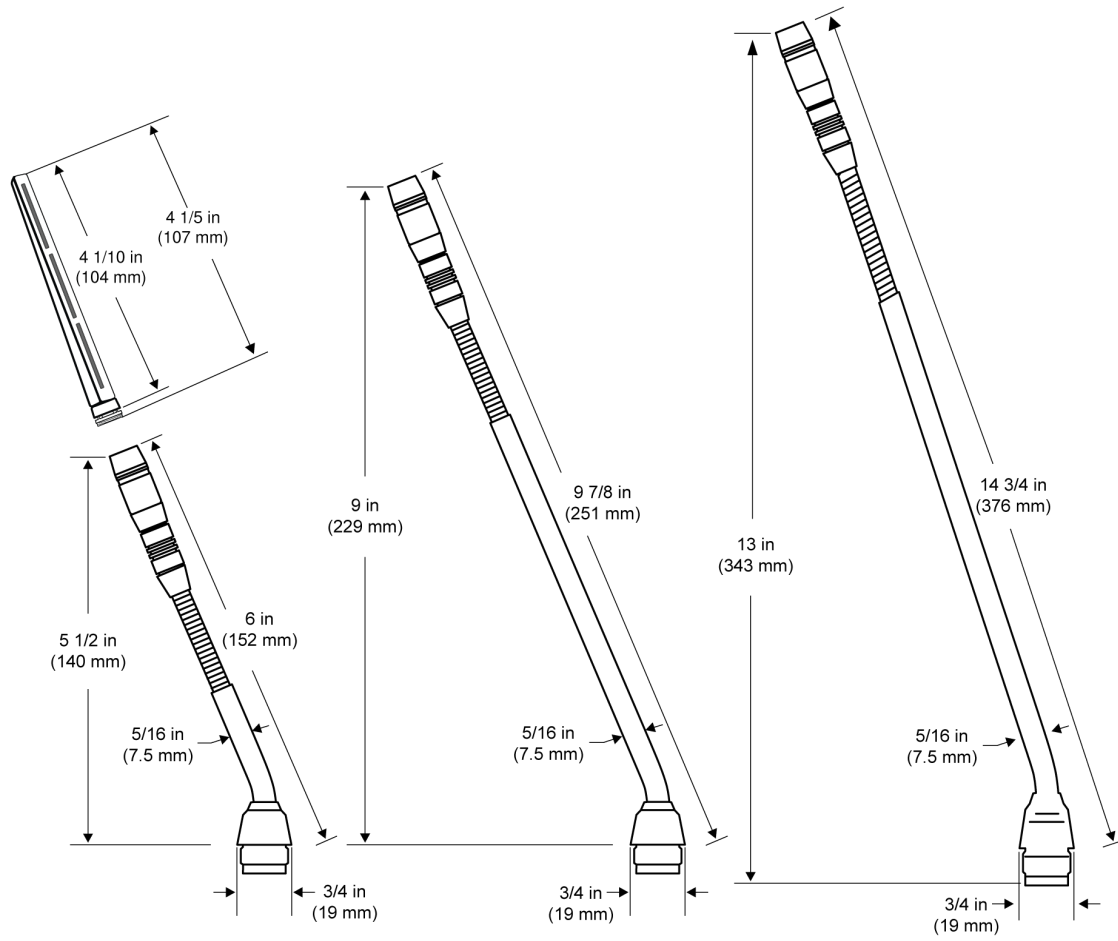
### Внешние условия

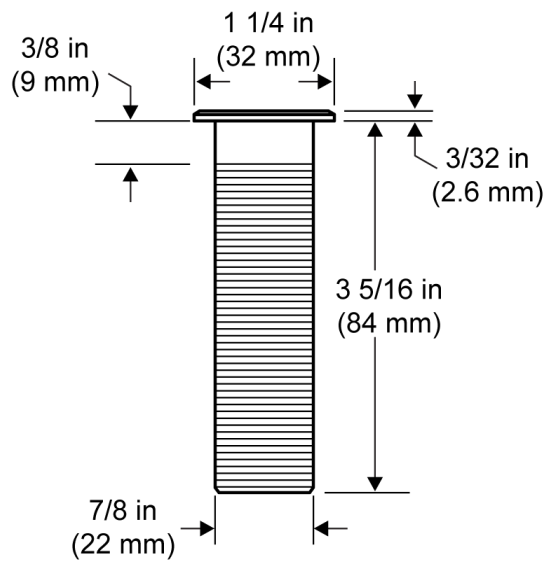
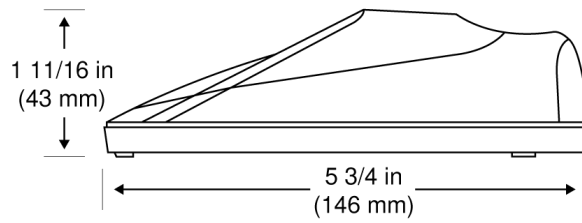
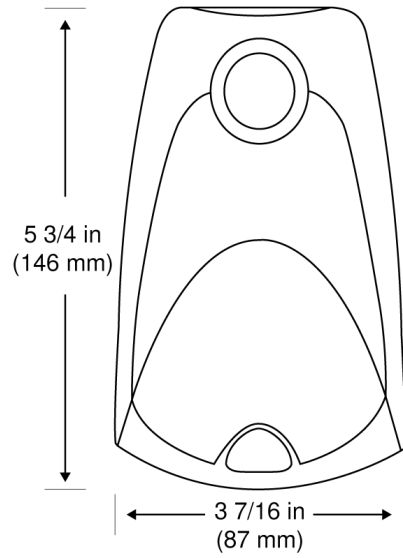
<b>Рабочая температура</b>	-18–57°C (0–135°F)
<b>Температура хранения</b>	-29–74°C (-20–165°F)
<b>Относительная влажность</b>	0–95%

### Питание

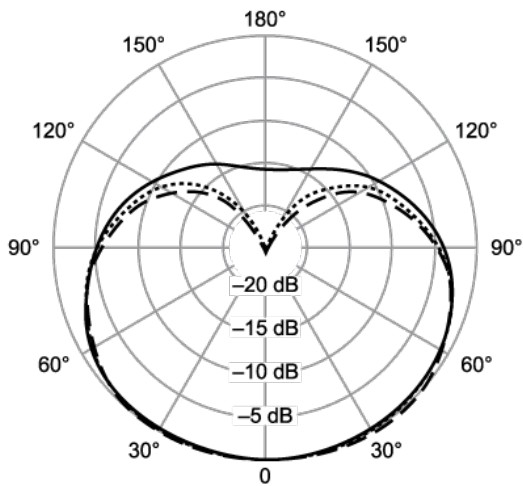
*Фантомное питание*

48–52 В постоянного тока, 8,0 мА

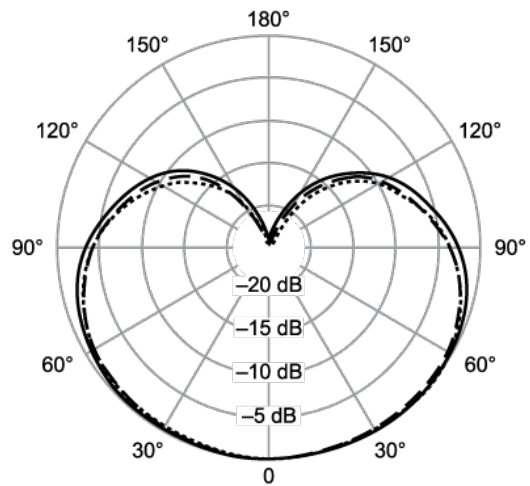






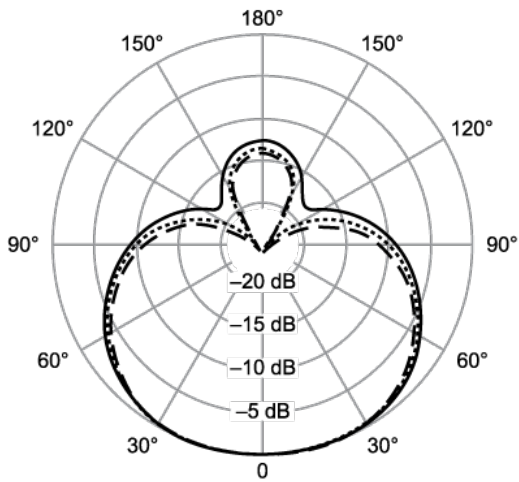


— 250 Hz  
 ..... 500 Hz  
 - - - 1000 Hz

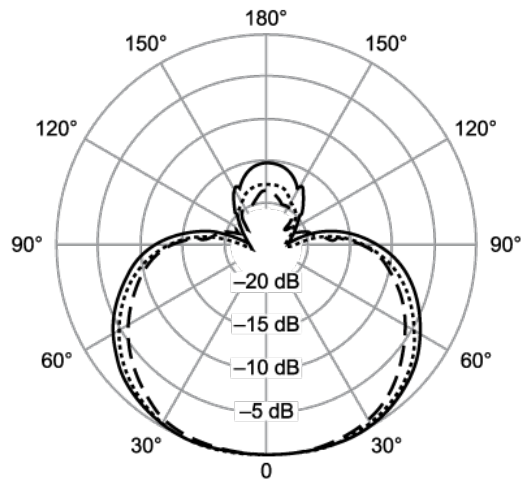


— 2500 Hz  
 ..... 6400 Hz  
 - - - 10000 Hz

## Cardioid

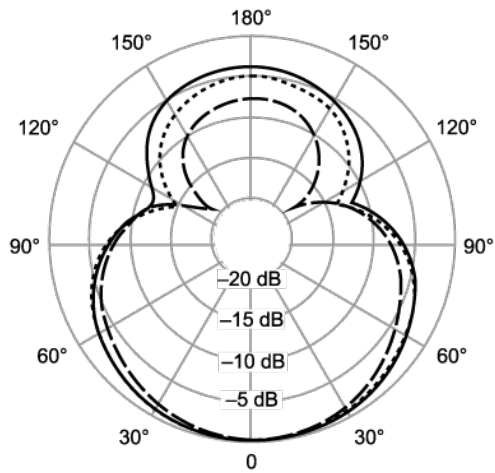


— 250 Hz  
 ..... 500 Hz  
 - - - 1000 Hz

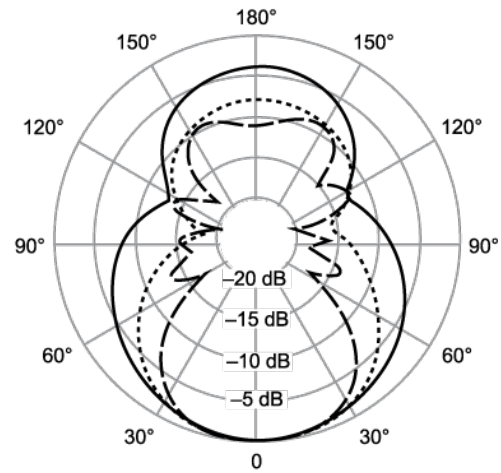


— 2500 Hz  
 ..... 6400 Hz  
 - - - 10000 Hz

## Supercardioid

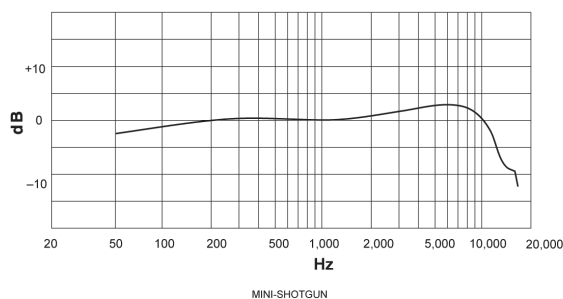
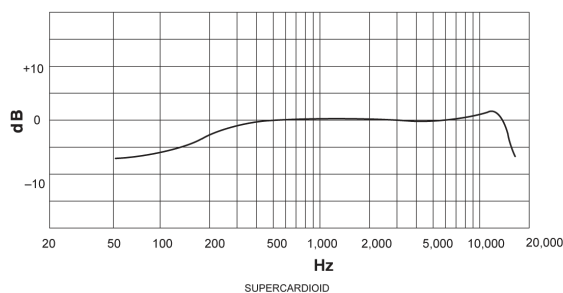
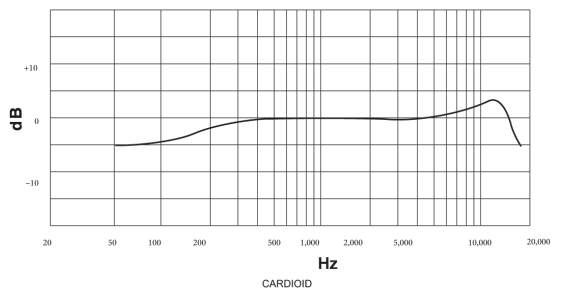


— 250 Hz  
····· 500 Hz  
- - - 1000 Hz



— 2500 Hz  
····· 6400 Hz  
- - - 10000 Hz

## Mini-shotgun



TYPICAL FREQUENCY RESPONSE

## Сертификация

Это изделие удовлетворяет существенным требованиям всех соответствующих директив ЕС и имеет разрешение на маркировку CE.

Декларацию соответствия CE можно получить по следующему адресу: [www.shure.com/europe/compliance](http://www.shure.com/europe/compliance)

Уполномоченный европейский представитель:

Shure Europe GmbH

Headquarters Europe, Middle East & Africa

Department: EMEA Approval

Jakob-Dieffenbacher-Str. 12

75031 Erppingen, Germany

Телефон: +49-7262-92 49 0

Факс: +49-7262-92 49 11 4

Email: [info@shure.de](mailto:info@shure.de)