



MKH 8060

Bedienungsanleitung

Instruction manual

Notice d'emploi

Istruzioni per l'uso

Instrucciones de manejo

Manual de instruções

Gebruiksaanwijzing

Инструкция по эксплуатации

使用说明书

SENNHEISER

Важные указания по безопасности

1. Прочтите инструкцию по безопасности и инструкцию по эксплуатации изделия.
2. Сохраните инструкцию по безопасности и инструкцию по эксплуатации изделия. При передаче изделия другому пользователю всегда прилагайте к нему инструкцию по безопасности и инструкцию по эксплуатации.
3. Используйте только подсоединяемые компоненты, аксессуары и запчасти, допущенные к применению производителем.
4. Внимание! Устанавливайте на микрофон амбушюр и поп-фильтр, только если они абсолютно сухие. Влага может стать причиной помех и повреждения капсуля.
5. Присоединяйте микрофон только к микрофонным входам и блокам питания, которые дают фантомное питание 48 В согласно IEC 61938.
6. Не вскрывайте корпус изделия самостоятельно. На изделия, вскрытые клиентами самостоятельно, гарантия не распространяется.
7. Все ремонтные работы поручайте только квалифицированному сервисному персоналу. Ремонтные работы необходимы, если изделие было каким-либо образом повреждено, если в него попала жидкость или посторонние предметы, если изделие попало под дождь или во влажную среду, не функционирует должным образом или упало.
8. Используйте изделие только с соблюдением условий эксплуатации, указанных в технических характеристиках.
9. Перед включением изделия дождитесь его акклиматизации до температуры окружающей среды.
10. Не включайте изделие, если оно было повреждено при транспортировке.
11. Всегда прокладывайте кабели так, чтобы исключить возможность спотыкания.
12. Оберегайте изделие и его разъемы от жидкостей, а также электропроводных предметов, которые не требуются для эксплуатации.
13. Для очистки не используйте растворители или агрессивные чистящие средства.
14. Осторожно! Очень высокий уровень сигнала может стать причиной нарушения слуха и повреждения динамиков! Перед подключением изделия уменьшите уровень громкости на подсоединенных устройствах воспроизведения, в том числе из-за опасности акустической обратной связи.

Использование по назначению

Изделие предназначено для использования в помещениях.

Если при использовании изделия не соблюдаются указания, содержащиеся в инструкции по эксплуатации, такое использование считается не соответствующим назначению.

Компания Sennheiser не несет ответственности при неправильном обращении.

Важные указания по безопасности

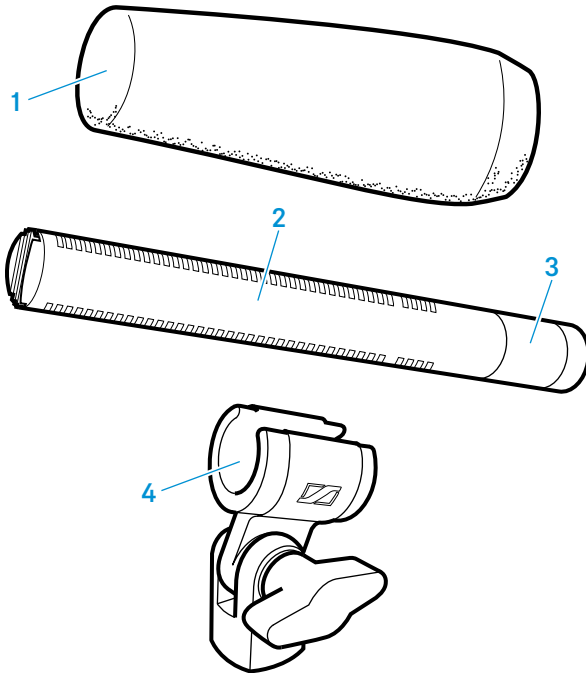
нии с изделием, а также с дополнительными устройствами и аксессуарами.

Перед вводом в эксплуатацию изучите применимые предписания законодательства своей страны и соблюдайте их!

Объем поставки

- Микрофон, состоящий из капсуля МКН 8060 и XLR-модуля MZX 8000
- Микрофонный зажим MZQ 8060
- Противоветровая поролоновая насадка MZW 8060
- Инструкция по эксплуатации
- Вкладыш «Частотная характеристика»
- Транспортная упаковка

Общий вид



- 1 Противоветровая поролоновая насадка
- 2 Капсоль
- 3 XLR-модуль
- 4 Микрофонный зажим со сменной резьбой 3/8" и 5/8"

Ввод МКН 8060 в работу

Присоединение микрофона

Характеристики присоединения МКН 8060:

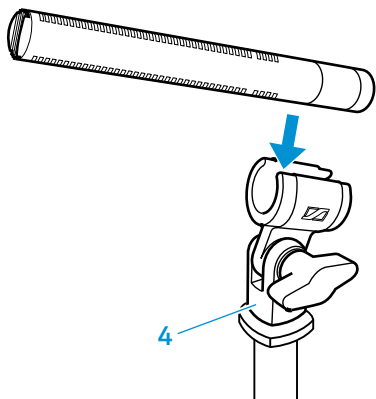
- Фантомное питание 48 В ± 4 В (P48, IEC 61938)
- XLR-3-разъем, симметричный

Для присоединения МКН 8060 к микшерному пультау или к звукозаписывающей аппаратуре:

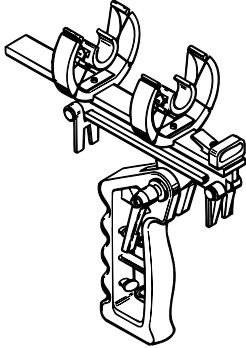
- ▷ Соедините гнездо микрофонного кабеля с микрофоном.
- ▷ Соедините штекер микрофонного кабеля с микшерным пультом или звукозаписывающей аппаратурой.

Крепление микрофона

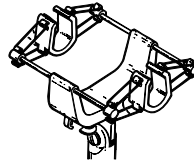
- ▷ Выберите подходящую резьбу штатива:
 - Сменная резьба вывинчена: резьба штатива 5/8"
 - Сменная резьба: резьба штатива 3/8"
- ▷ Навинтите микрофонный зажим 4 на штатив.
- ▷ Наденьте микрофон задним концом на микрофонный зажим так, чтобы **не** перекрывались боковые прорези.
- ▷ Направьте микрофон должным образом и зафиксируйте его барашковым винтом.



Для механического подавления передачи корпусного шума используйте амортизированные держатели, предлагаемые в качестве опции.



Sennheiser MZS 20-1

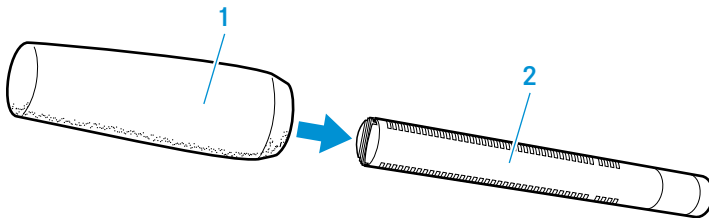


Sennheiser MZS 40

Использование противоветрового защитного устройства

Противоветровое защитное устройство лишь незначительно изменяет звучание, но подавляет шум ветра приблизительно на 25 дБ.

- ▷ Наденьте противоветровую поролоновую насадку MZW 8060 **1** на капсулю **2** так, чтобы были закрыты все боковые прорези.



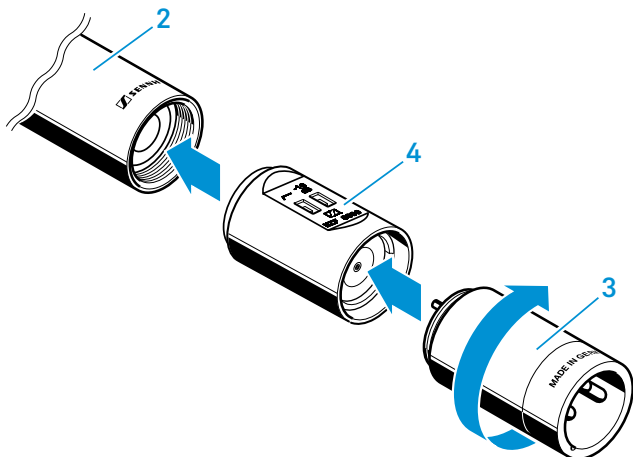
- i** Альтернативные противоветровые устройства в качестве аксессуаров приведены на странице изделия МКН 8060 сайта www.sennheiser.com.

Использование опциональных модулей

Капсюли микрофонов модульной серии МКН 8000 Вы можете дооснастить и расширить опциональными модулями.

Модуль фильтрации MZF 8000

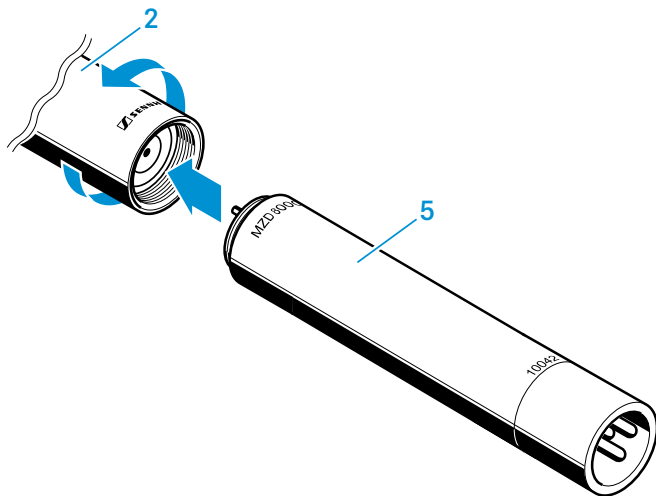
- ▷ Модуль фильтрации MZF 8000 разработан специально для кино и телевидения и эффективно отфильтровывает инфразвуковые помехи (низкочастотные паразитные шумы, например, шум ветра и треск).
- ▷ Во избежание перекручивания кабеля и предотвращения коротких замыканий отсоедините возможно присоединенный XLR-кабель.
- ▷ Отвинтите капсюль 2 от XLR-модуля 3.
- ▷ Привинтите модуль фильтрации MZF 8000 4 между микрофоном и XLR-модулем.



Цифровой модуль MZD 8000

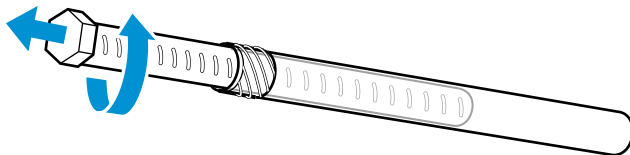
Цифровой модуль MZD 8000 представляет собой аналогово-цифровой преобразователь для всех капсюлей микрофонов серии МКН 8000. Благодаря преобразованию непосредственно после микрофонной головки четкое, мягкое и импульсивное звучание микрофона преобразуется без потерь в цифровую форму. Потери в кабелях, помехи вследствие паразитных связей и потери качества звука из-за не оптимально настроенного аналогово-цифрового преобразователя остаются в прошлом.

- ▷ Во избежание перекручивания кабеля и предотвращения коротких замыканий отсоедините возможно присоединенный XLR-кабель.
- ▷ Отвинтите капсюль 2 от XLR-модуля 3.
- ▷ Навинтите цифровой модуль MZD 8000 5 на капсюль.



Транспортировка микрофона

- ▷ Если Вы использовали микрофон при экстремальных климатических условиях, то дайте ему высохнуть.
- ▷ Снимите противветровое защитное устройство или выньте его из противветрового экрана.
- ▷ Вставьте микрофон в транспортную упаковку.



Очистка и уход за микрофоном

ОСТОРОЖНО!

ПОВРЕЖДЕНИЯ ИЗДЕЛИЯ ИЗ-ЗА ЖИДКОСТЕЙ!

Жидкость может попасть в изделие, вызвать короткое замыкание в электронных узлах или повредить механические узлы. Растворители или чистящие средства могут повредить поверхность.

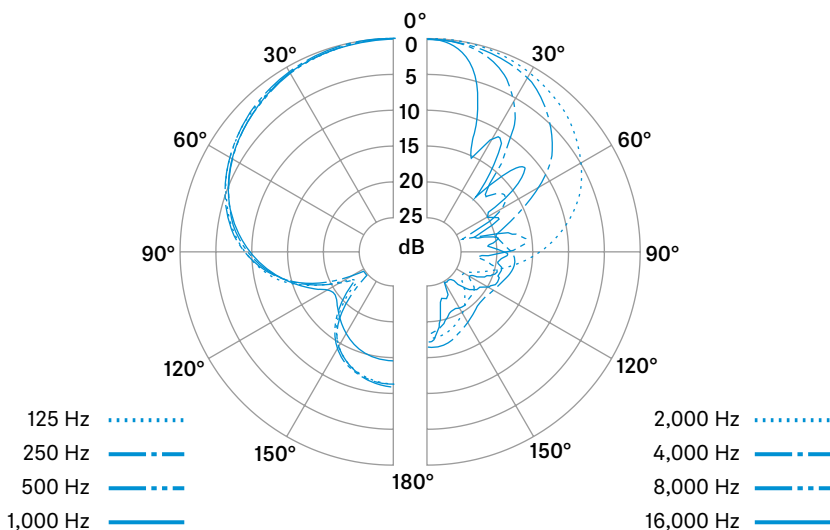
- ▷ Не допускайте попадания жидкости в изделие.

-
- ▷ Очищайте изделие только мягкой, слегка увлажненной тканью.

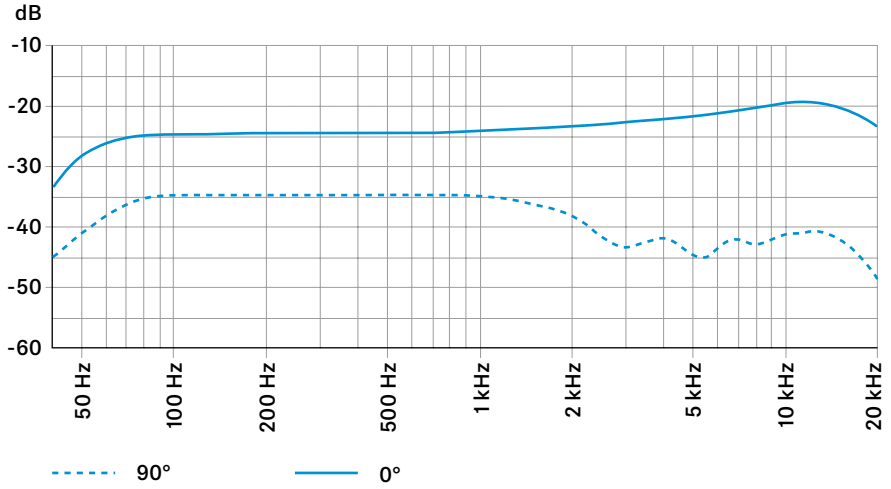
Технические характеристики

Характеристика направленности	Суперкардиоидная/булавообразная
Частотная характеристика	50 Гц – 25 кГц
Чувствительность	-24 дБВ/Па (63 мВ/Па)
Максимальный уровень звукового давления	129 дБ SPL
Эквивалентный уровень шума	11 дБ(А) (DIN-IEC 651) 23 дБ (CCIR 268-3)
Номинальное полное сопротивление	25 Ω
Минимальное сопротивление до обрыва	2 кΩ
Фантомное питание	48 В ± 4 В (P48, IEC 61938)
Потребляемый ток	3,3 мА
Диаметр	19 mm
Длина	145 mm
с XLR-модулем MZX 8000	178 m
Вес	80 г
с XLR-модулем MZX 8000	112 г
Диапазон рабочих температур	от -10 °С до +60 °С

Полярная диаграмма



Частотная характеристика



Заявления изготовителя

Гарантия

Компания Sennheiser electronic GmbH & Co. KG предоставляет гарантию на данные изделия сроком 24 месяца.

Действующие условия предоставления гарантии можно узнать на сайте www.sennheiser.com или у дистрибьютора компании Sennheiser.

Изделие соответствует требованиям следующих нормативных актов:

- Директива WEEE (2012/19/EC)



Указания относительно утилизации

Значок в виде зачеркнутого мусорного контейнера на колесах, приведенный на изделии, батарее/аккумуляторе (при наличии) и/или упаковке, обращает внимание на то, что эти изделия после завершения срока службы нельзя выбрасывать с бытовыми отходами. Такие изделия собираются и утилизируются отдельно. В отношении упаковок соблюдайте предписания законодательства по сортировке отходов, действующие в вашей стране.

Дополнительные сведения об утилизации данных изделий можно получить в муниципальных органах, локальных пунктах сбора и возврата, а также у партнеров Sennheiser в вашем регионе.




Целью раздельного сбора пришедших в негодность электроприборов и электронных устройств, батареек/аккумуляторов (при наличии) и упаковки является поощрение повторного использования материалов и/или их переработки, а также предотвращение отрицательных эффектов, например высвобождения потенциально содержащихся в изделиях опасных веществ. Поддерживая такой порядок, вы делаете важный вклад в сохранение окружающей среды и защиту здоровья окружающих вас людей.

ЕС декларация соответствия

- Директива RoHS (2011/65/EC)
- Директива по ЭМС (2014/30/EC)

Полный текст заявления о соответствии стандартам ЕС можно найти в интернете по адресу: www.sennheiser.com/download.

Compliance

Europe		EN 55032 EN 55035
USA		FCC 47 CFR 15 subpart B
Canada		Industry Canada ICES_003
China		
Australia/New Zealand		



Sennheiser electronic GmbH & Co. KG

Am Labor 1, 30900 Wedemark, Germany, www.sennheiser.com
Printed in Germany, Publ. 12/18, 581394/A01