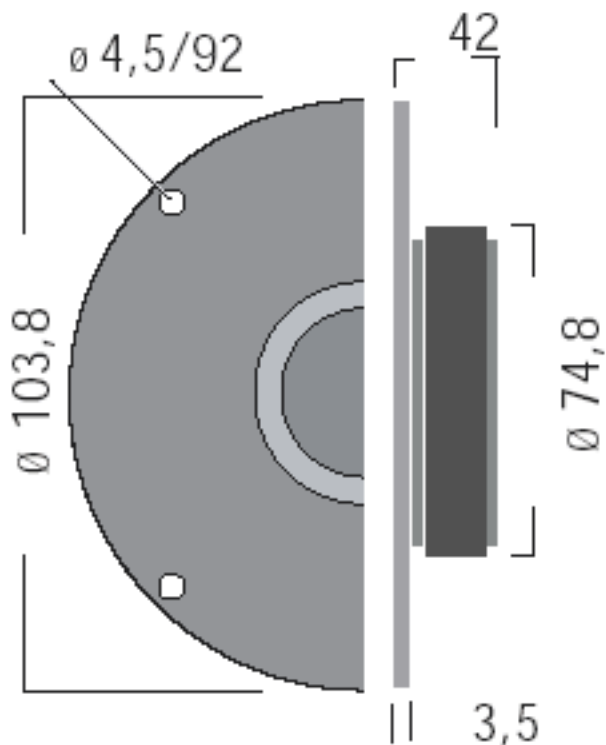


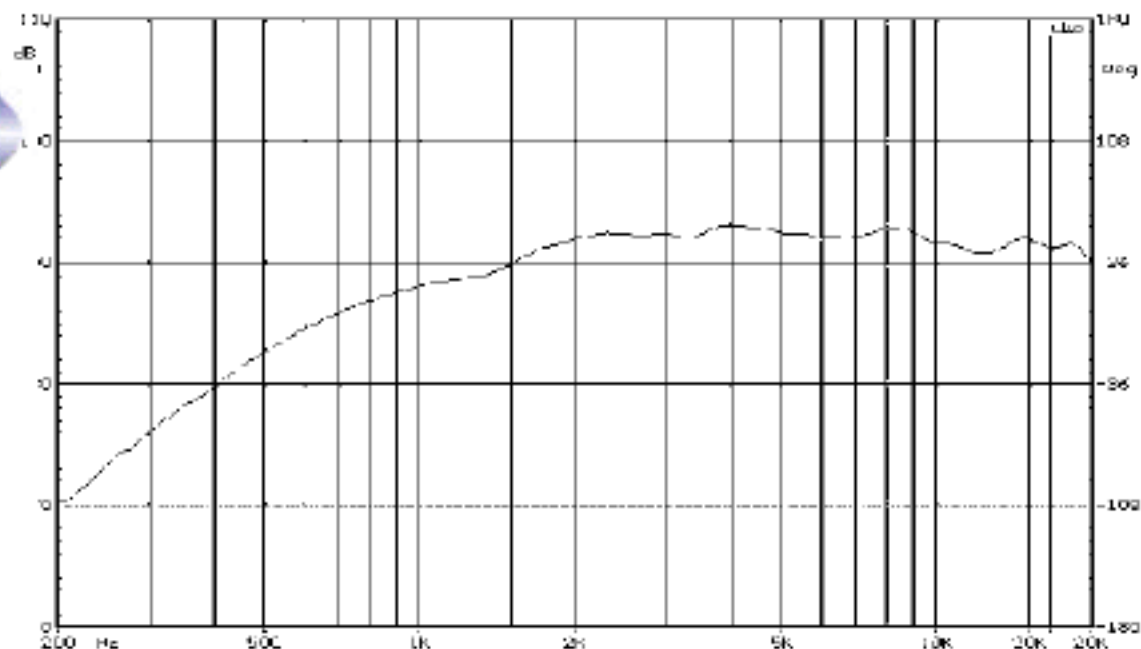
NoFerro 650 (H 1096)



Technische Daten	NoFerro 650 (H 1096)
Impedanz	6 Ohm
Belastbarkeit (Dauer/Kurzzeit)	60/150 Watt
Resonanzfrequenz (fs)	650 Hz
Gleichstromwiderstand (Re)	4,8 Ohm
Kennschalldruck	92 dB (1W, 1m)
Kraftfaktor (F/I)	4,5 N/A
Schwingspuleninduktivität	0,05 mH
Effektive Membranfläche	7,6 cm ²
Bewegte Masse incl. Luftlast	0,29 g
Äquivalentvolumen (Vas)	•
Aufhängungsnachgiebigkeit	•
Elektrische Güte (Qes)	•
Mechanische Güte (Qms)	•
Freiluftgesamtgüte (Qts)	•
Frequenzbereich	1600 - 24000Hz
Luftspalthöhe	2,0 mm
Schwingspule (D; Länge)	26 / 1,5 mm
Lineare Auslenkung	± 0,25 mm



Test : MLS ANALYSIS Date: 01-11-00
 About: Time: 13:27:44



File: NO650 Ref:as:as: NONE