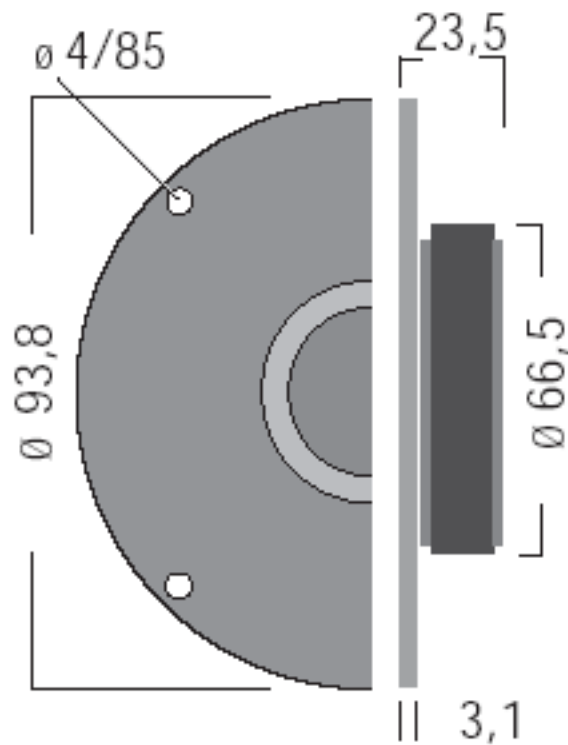


NoFerro 12 (H1070)

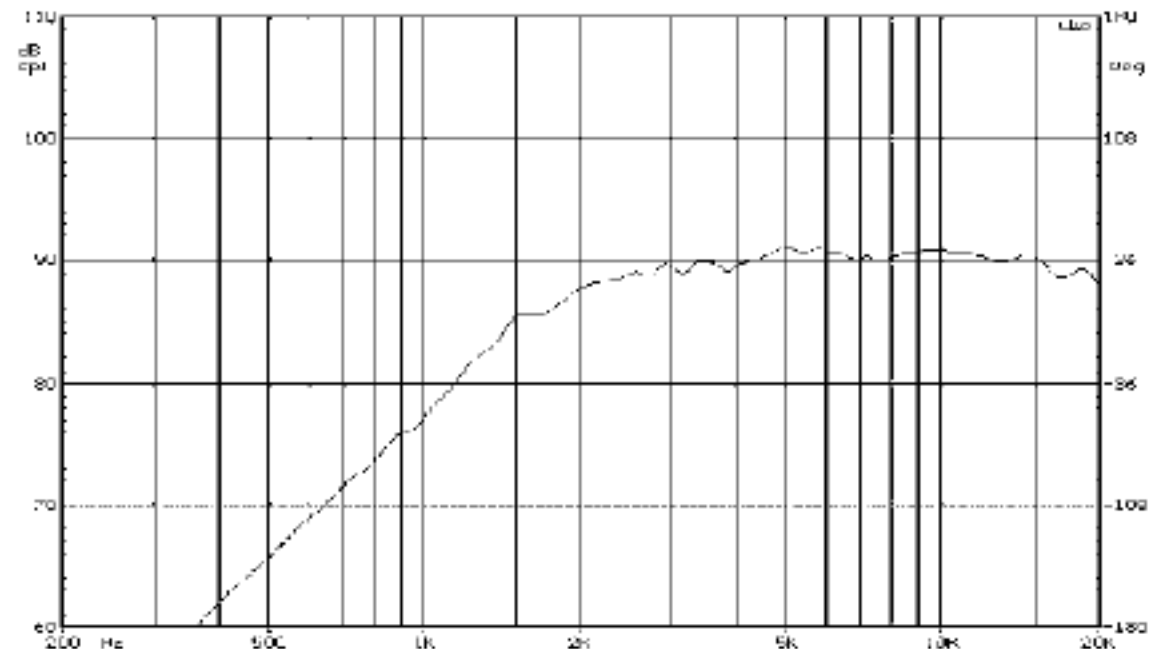


Technische Daten

Impedanz	8 Ohm
Belastbarkeit (Dauer/Kurzzeit)	40/60 Watt
Resonanzfrequenz (fs)	1200 Hz
Gleichstromwiderstand (Re)	6,2 Ohm
Kennschalldruck	90 dB (1W; 1m)
Kraftfaktor (F/I)	2,8 N/A
Schwingspuleninduktivität	0,05 mH
Effektive Membranfläche	4,0 cm ²
Bewegte Masse incl. Luftlast	0,17 g
Äquivalentvolumen (Vas)	•
Aufhängungsnachgiebigkeit	•
Elektrische Güte (Qes)	•
Mechanische Güte (Qms)	•
Freiluftgesamtgüte (Qts)	•
Frequenzbereich	2500 - 22000 Hz
Luftspalthöhe	2,0 mm
Schwingspule (D; Länge)	19 / 1,5 mm
Lineare Auslenkung	± 0,25 mm

NoFerro 12 (H 1070)

Test : MLS ANALYSIS Date: 00-11-10C
 Absatz: Time: 12:32:25



File: NoFerro 12 Ref: none NONE

