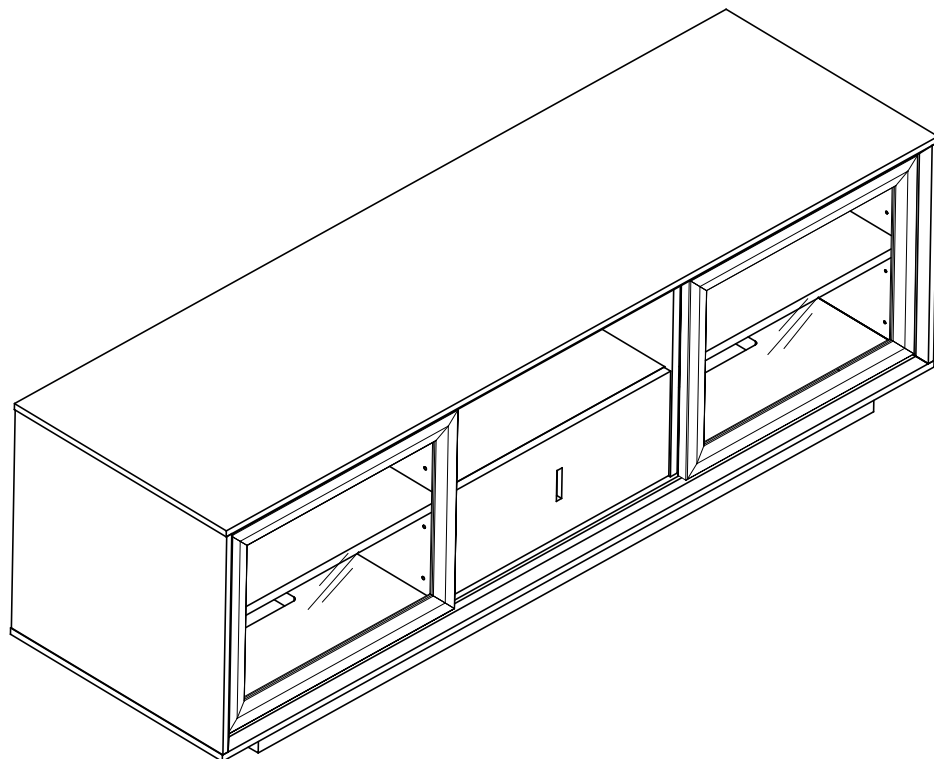




SDAV3 7022

Руководство по сборке



Необходимые инструменты



Благодарим вас за приобретение аудио-видео стойки SDAV3 7022

Проверьте соответствие содержимого упаковки приведённому ниже перечню деталей, входящих в комплект поставки.

Сборка осуществляется на мягких поверхностях – таких, как ковёр – во избежание повреждений отделки изделия.

Комплект поставки

①



Колесо – 6 шт.

②



Ножка – 2 шт.

③



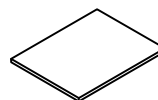
Винт – 24 шт.

④



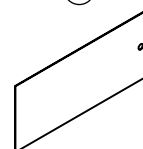
Шпилька для крепления
полки – 8 шт.

⑤



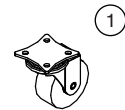
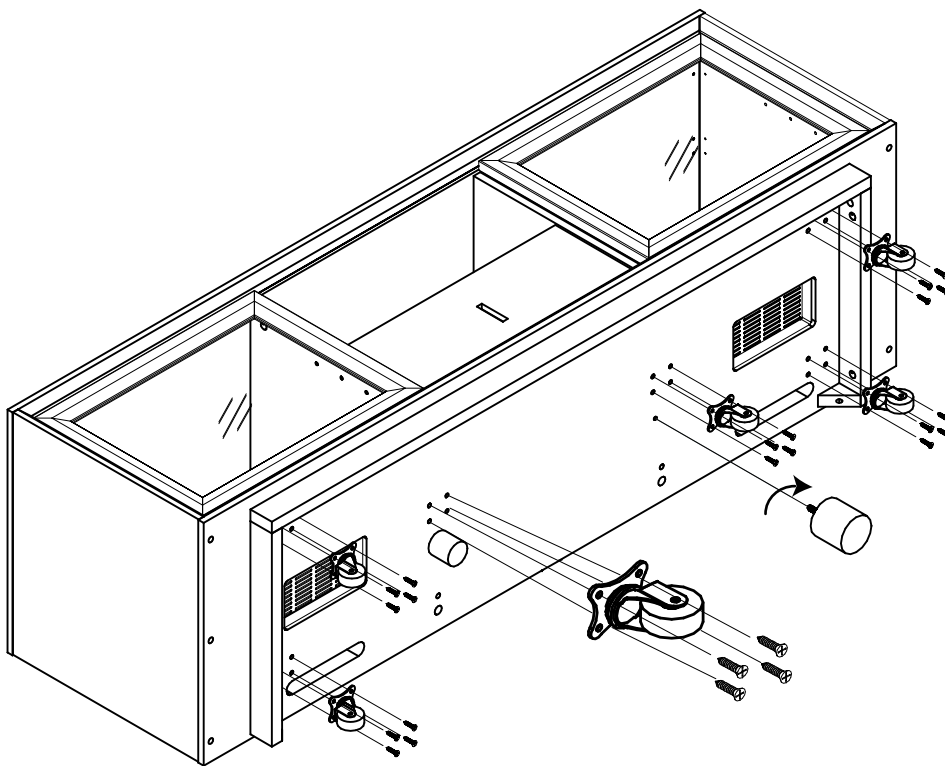
Полка – 2 шт.

⑥



Задняя панель – 2 шт.

1 Установка колёс или ножек



1

6X



2

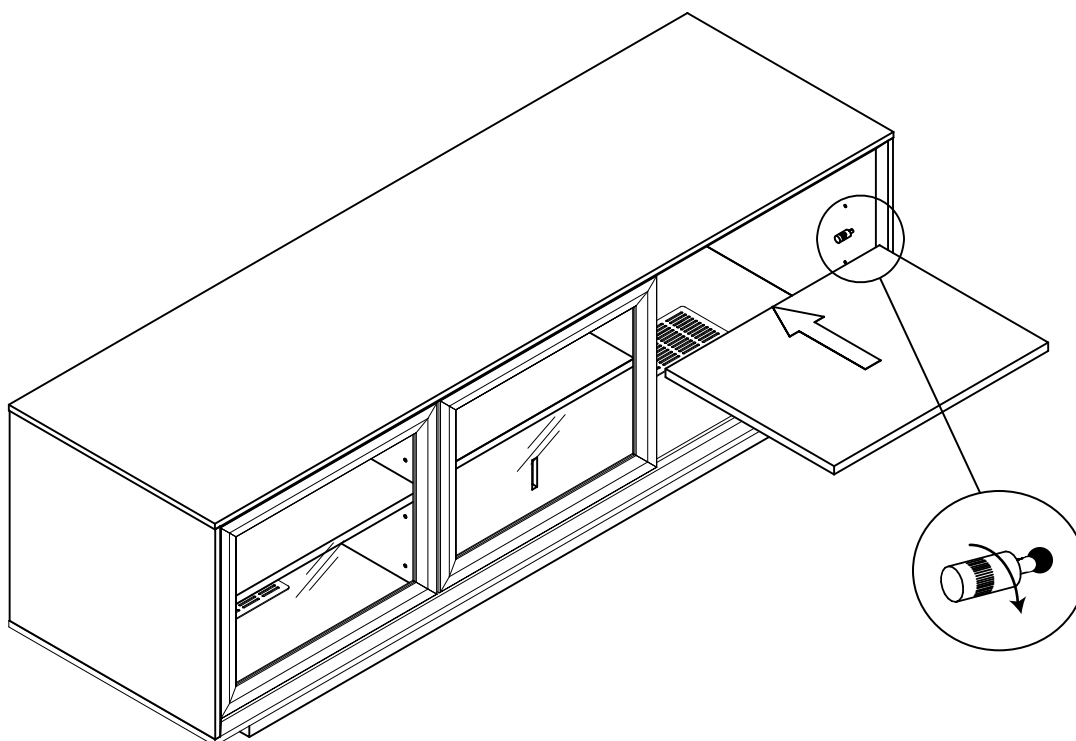
2X



3

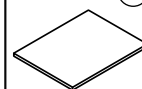
24X

2 Установка полок



4

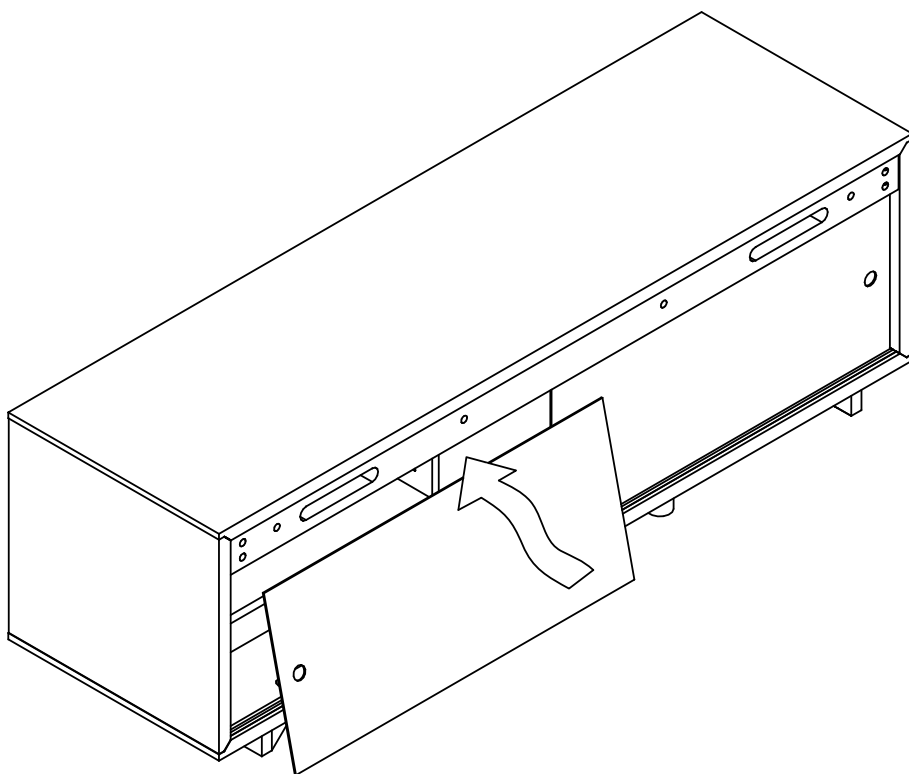
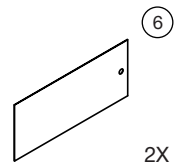
8X



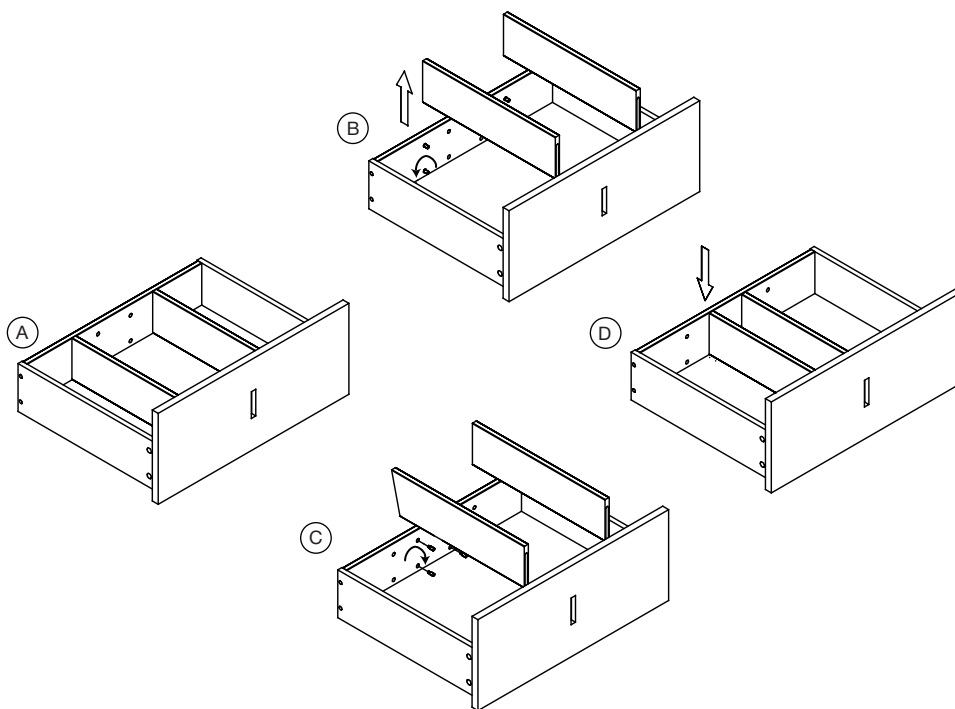
5

2X

3 Установка задних панелей



4 Перестановка разделительных стенок в ящиках



ГАРАНТИЙНЫЕ ОБЯЗАТЕЛЬСТВА

Компания Salamander Designs Ltd. предоставляет на свои продукты ограниченную гарантию в том случае, если изделия Salamander используются в соответствии с их назначением. Гарантия не распространяется на случаи повреждения при транспортировке, повреждения, полученные в результате воздействия продукции других поставщиков, несчастного случая, ненадлежащего использования или внесения в конструкцию изделия недопустимых изменений. Ограниченная гарантия подразумевает бесплатный ремонт изделия или замену комплектующих в случаях, произошедших по вине поставщика. В том случае, если комплектующие недоступны, компания Salamander оставляет за собой право выплатить разумную компенсацию владельцу стойки взамен ремонта. Гарантия не распространяется на случайные или косвенные убытки. Законы некоторых государств не позволяют накладывать ограничения на случайные или косвенные убытки. В этом случае упомянутое ограничение не действует. Дефектное изделие должно быть возвращено на завод-изготовитель полностью укомплектованным и в оригинальной упаковке. За любой ущерб, полученный при транспортировке изделия без оригинальной упаковки, ответственность несёт владелец изделия. Условия гарантии могут быть изменены в соответствии с законодательством конкретных государств.

Ограниченная гарантия на мебель Salamander Designs Ltd. действует в течении двух лет с момента продажи изделия. Факт продажи должен быть подтверждён соответствующей отметкой дилера в гарантийном талоне на изделие.

ПРОЦЕДУРА ИСПОЛНЕНИЯ ГАРАНТИЙНЫХ ОБЯЗАТЕЛЬСТВ

В случае выявления дефектов изделия владельцу следует обратиться к официальному дилеру, у которого приобреталось изделие. Дилер связывается с производителем для осуществления гарантийного обслуживания. Необходимым условием осуществления гарантийного обслуживания является наличие заполненного гарантийного талона на изделие. Завод-изготовитель производит ремонт изделия или замену запасных частей, в том случае, если причиной выхода изделия из строя стали дефекты конструкции, материалов или некачественная сборка. Определение причин и методов ремонта остаётся на усмотрение производителя изделия.

ВОЗМЕЩЕНИЕ СТОИМОСТИ ДОСТАВКИ

При наступлении гарантийного случая компания Salamander Designs Ltd. берёт на себя издержки по доставке изделия от официального дилера до завода-изготовителя и обратно.



SALAMANDER
D E S I G N S
DEFINING ORIGINAL™

www.salamanderdesigns.com