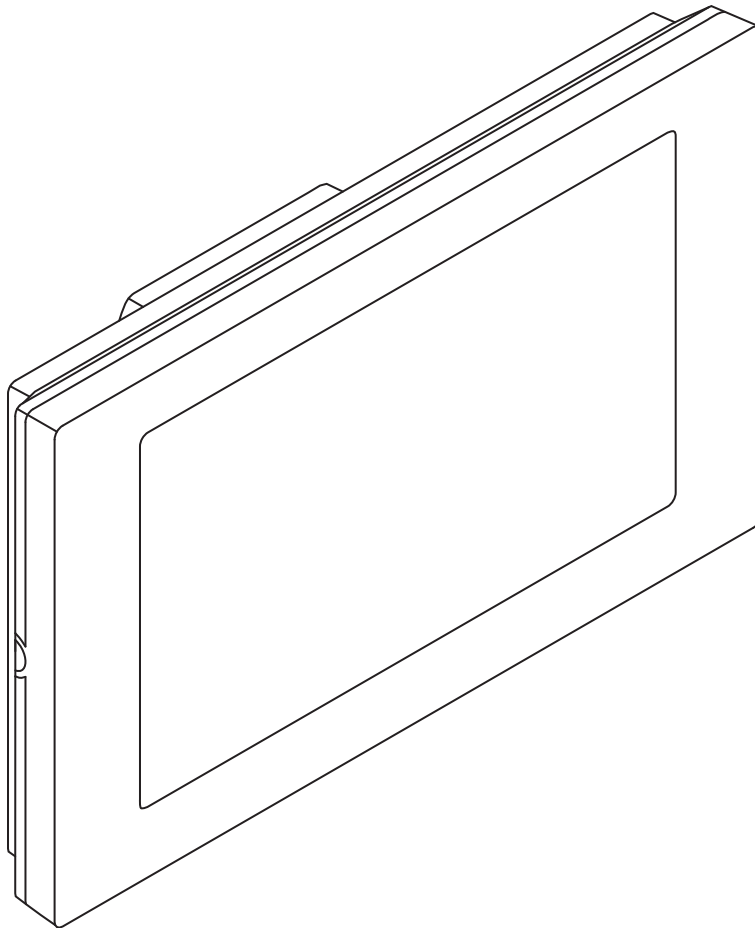


Q-SYS™

QSC®

Руководство пользователя

Сенсорный контроллер TSC-47W-G2



TD-001526-01-A



ЗНАЧЕНИЕ СИМВОЛОВ

Термин «**ПРЕДУПРЕЖДЕНИЕ!**» указывает на наличие инструкций, касающихся личной безопасности. Невыполнение этих инструкций может привести к травме или смерти.

Термин «**ВНИМАНИЕ!**» указывает на наличие инструкций, связанных с возможным повреждением оборудования. Невыполнение этих инструкций может привести к повреждению оборудования, не подлежащему гарантийному обслуживанию.

Термин «**ВАЖНО!**» указывает на наличие инструкций или информации, которые являются важными для выполнения описываемой процедуры.

Термин «**ПРИМЕЧАНИЕ**» используется для указания дополнительной полезной информации.



Знак молнии с наконечником в треугольнике предупреждает пользователя о наличии неизолированного «опасного» напряжения в корпусе изделия, которое может быть достаточной величины для существования риска поражения электрическим током для человека.



Восклицательный знак в равнобедренном треугольнике предупреждает пользователя о наличии в этом руководстве важных инструкций по безопасности и эксплуатации.



ВАЖНЫЕ ИНСТРУКЦИИ ПО БЕЗОПАСНОСТИ



ПРЕДУПРЕЖДЕНИЕ! ВО ИЗБЕЖАНИЕ ВОСПЛАМЕНЕНИЯ ИЛИ ПОРАЖЕНИЯ ЭЛЕКТРИЧЕСКИМ ТОКОМ НЕ ДОПУСКАЙТЕ ПОПАДАНИЯ НА ОБОРУДОВАНИЕ ДОЖДЯ ИЛИ ВЛАГИ.

1. Прочитайте эти инструкции.
2. Сохраните эти инструкции.
3. Обращайте внимание на все предупреждения.
4. Выполняйте все инструкции.
5. Не используйте данное оборудование рядом с водой.
6. Не погружайте оборудование в воду или жидкости.
7. Не используйте аэрозоли, очистители, дезинфицирующие средства или фумиганты вблизи оборудования.
8. Протирайте оборудование исключительно сухой тканью.
9. Не блокируйте вентиляционные отверстия. Устанавливайте оборудование в соответствии с инструкциями производителя.
10. Не давайте пыли и другим частицам накапливаться в вентиляционных отверстиях.
11. Не размещайте оборудование вблизи источников тепла, таких как радиаторы отопления, батареи, духовые шкафы, и другого оборудования (включая усилители), вырабатывающего тепло.
12. Не тяните за шнур питания при отключении устройства, беритесь за вилку.
13. Используйте только те дополнительные принадлежности, которые были разрешены производителем.
14. Отсоединяйте устройство от электросети во время грозы или в том случае, если оно не будет использоваться длительное время.
15. Все обслуживание должно осуществляться квалифицированным техническим персоналом. Техническое обслуживание необходимо при любом повреждении оборудования, например при повреждении шнура питания или вилки, при попадании в устройство жидкости и посторонних объектов, при прямом воздействии на оборудование дождя или влаги, при падении устройства и при его ненадлежащем функционировании.
16. Придерживайтесь всех применимых региональных правил.
17. Обратитесь к квалифицированному специалисту, если у вас появились вопросы по установке оборудования.

Обслуживание и ремонт



ПРЕДУПРЕЖДЕНИЕ! Передовая технология, например использование современных материалов и мощной электроники, требует специальной методики обслуживания и ремонта. Во избежание опасности дальнейшего повреждения оборудования, получения травм персоналом или создания дополнительных угроз безопасности все работы по обслуживанию и ремонту оборудования должны проводиться исключительно в авторизованном центре обслуживания QSC или у авторизованного международного дистрибьютора QSC. QSC не несет ответственности за любое повреждение, травму и соответствующий ущерб по вине клиента, владельца или пользователя оборудования, который пытался упростить ремонт.

Заявление FCC



ПРИМЕЧАНИЕ. Данное оборудование было проверено и признано соответствующим ограничениям, применимым к цифровым устройствам класса B, согласно части 15 правил FCC.

Эти ограничения обеспечивают приемлемую защиту от недопустимых помех в общественных помещениях. Оборудование генерирует, использует и может излучать радиочастотную энергию. Если оно установлено и используется с нарушением инструкций, это может привести к недопустимым помехам в радиосвязи. Однако нет гарантии того, что помехи не возникнут при той или иной установке оборудования. Если это оборудование вызывает недопустимые помехи теле- или радиовещанию, что можно определить, выключив и снова включив оборудование, рекомендуется попытаться исправить наведение помех, выполнив одно или несколько из приведенных ниже действий:

- изменить положение или перенаправить приемную антенну;
- увеличить расстояние между оборудованием и приемником;
- подсоединить оборудование к розетке в цепи, отличной от цепи, к которой подсоединен приемник;
- обратиться за справкой к дилеру или опытному техническому специалисту по радио и телевидению.

ЗАЯВЛЕНИЕ RoHS

Устройство Q-Sys TSC-7t соответствует Директиве ЕС 2011/65/EU — Правила ограничения содержания вредных веществ (RoHS2).

Устройство Q-Sys TSC-7t соответствует директивам China RoHS. Следующая таблица предусмотрена для изделий, используемых в Китае и на его территории.

部件名称 (Part Name)	Q-Sys TSC-7t					
	有害物质 (Hazardous Substances)					
	铅 (Pb)	汞 (Hg)	镉 (Cd)	六价铬 (Cr(vi))	多溴联苯 (PBB)	多溴二苯醚 (PBDE)
电路板组件 (PCB Assemblies)	X	O	O	O	O	O
机壳装配件 (Chassis Assemblies)	X	O	O	O	O	O

本表格依据 SJ/T 11364 的规定编制。

O: 表示该有害物质在该部件所有均质材料中的含量均在 GB/T 26572 规定的限量要求以下。

X: 表示该有害物质至少在该部件的某一均质材料中的含量超出 GB/T 26572 规定的限量要求。

(目前由于技术或经济的原因暂时无法实现替代或减量化。)

This table is prepared following the requirement of SJ/T 11364.

O: Indicates that the concentration of the substance in all homogeneous materials of the part is below the relevant threshold specified in GB/T 26572.

X: Indicates that the concentration of the substance in at least one of all homogeneous materials of the part is above the relevant threshold specified in GB/T 26572.

(Replacement and reduction of content cannot be achieved currently because of the technical or economic reason.)

Гарантия

Для получения копии ограниченной гарантии QSC посетите веб-сайт QSC Audio Products, расположенный по адресу www.qsc.com.

Комплектация

 <p>1 TSC-47W-G2 Сенсорный контроллер</p>	 <p>1 Универсальный настенный кронштейн</p>	 <p>1 Информация о безопасности и нормативные положения TD-001510</p>
 <p>1 QSC Гарантия TD-000453</p>	 <p>2 Винты (#6-32, 25 мм)</p>	

Описание

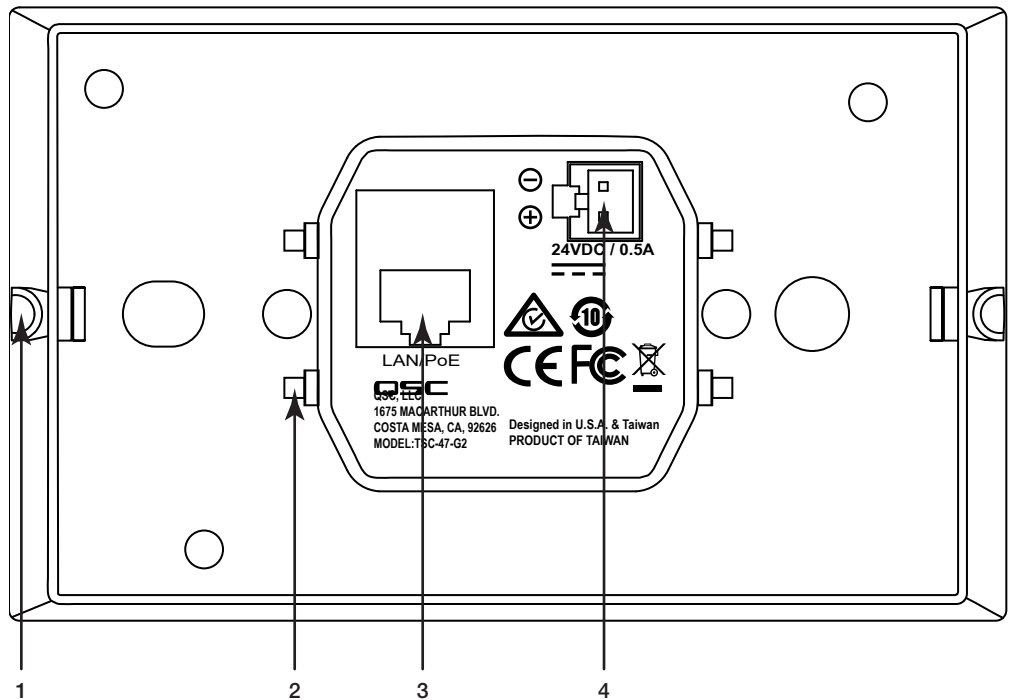
Сенсорный контроллер TSC-47W-G2 сочетает в себе технологию емкостного сенсорного ЖК-дисплея с дисплеем с высоким разрешением 960 x 540 и технологией Power over Ethernet (PoE) для упрощенной инсталляции с одним кабелем. TSC-47W-G2 может работать как в портретном, так и в ландшафтном режиме, обеспечивая большую гибкость конструкции при установке в стене, на кафедре или аналогичной поверхности. Кроме того, эти устройства включают в себя аксессуары для монтажа в распределительные коробки в соответствии с американскими и европейскими стандартами.

Свойства

Задняя панель

См. рис. 1

1. Блокировка / крепежные винты (2 шт.) для блокировки контроллера к настенному кронштейну
2. Крепежные зажимы (4 шт.) Для крепления контроллера к универсальному настенному кронштейну перед затягиванием винтов
3. Разъем RJ45 для подключения к Q-LAN. Поддержка PoE
4. Подключение внешнего блока питания 24VDC. Блок питания не входит в комплект поставки, см. «Технические характеристики» на стр. 8 для получения подробной информации о блоке питания.

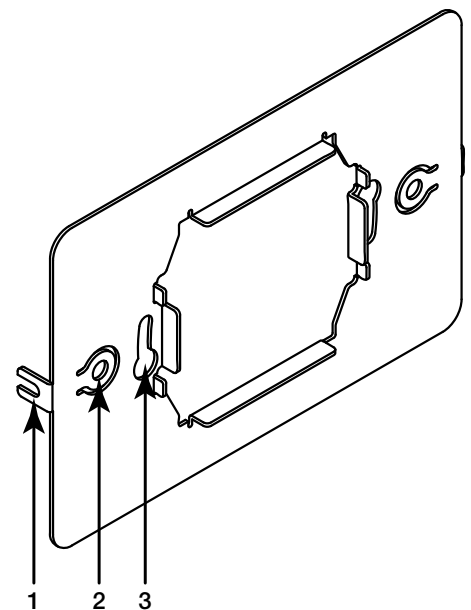


— Рис. 1 —

Универсальный настенный кронштейн

См. рис. 2

1. “Ушки” для фиксации контроллера (x2)
2. Монтажные отверстия для стандартного электрического блока в США; прилагаются винты (# 6-32, 25 мм)
3. Монтажные отверстия для европейского электрошкафа



— Рис. 2 —

Установка

Контроллер TSC-47W-G2 предназначен для установки на стене, на кафедре или аналогичной плоской поверхности. В комплект входит универсальный настенный кронштейн для монтажа на стандартные американские и европейские настенные и распределительные коробки, который допускает вертикальную или горизонтальную установку.

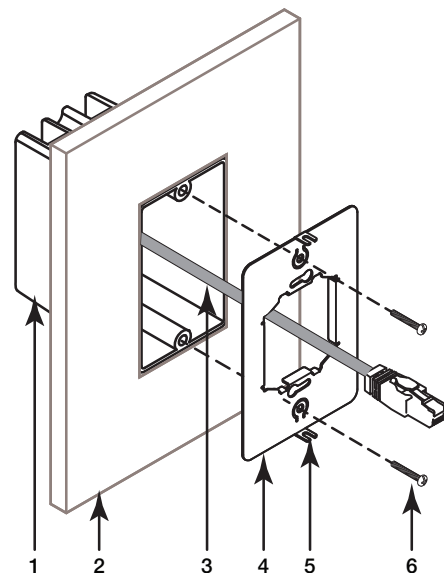
В следующей процедуре используется предварительно установленная электрическая коробка, американская или европейская, с контроллером в вертикальной ориентации. Ориентация управляется в Q-SYS Designer.

См. рис. 3 и рис. 4.

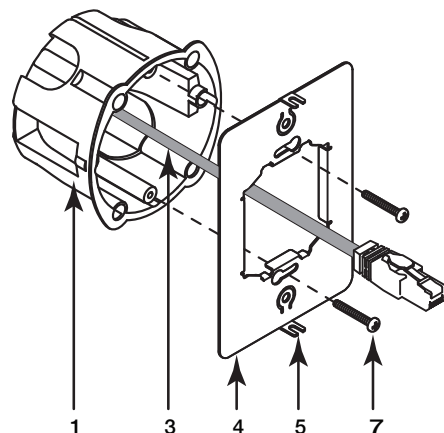
1. Убедитесь, что кабель Q-LAN (3) (CAT-6, с разъемом RJ-45) подключен к стене (2) или подиуму и т. Д. С достаточным провисанием в кабеле для установки, не натягивая кабель.
2. Пропустите кабель через одно из кабельных отверстий в электрической коробке (1) и через отверстие в центре универсального настенного кронштейна (4).
3. Выровняйте универсальный настенный кронштейн с электрическим блоком так, чтобы язычки замка безопасности (5) были направлены в сторону от стены.
4. Используйте два входящих в комплект (# 6-32, 25 мм) винта (6), чтобы закрепить универсальный настенный кронштейн на электрической коробке. Если вы используете круглую электрическую коробку (рис. 4), закрепите универсальный настенный кронштейн на электрической коробке с помощью 2 соответствующих винтов (7) (не входят в комплект).

См. рис. 5 и рис. 6.

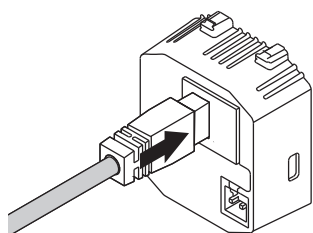
5. Подключите кабель Q-LAN (RJ45) к разъему на задней панели контроллера (рис. 5).
6. Аккуратно вставьте лишний кабель обратно в электрическую соединительную коробку (1) и соедините контроллер с универсальным настенным кронштейном (2), как показано на рис. 6. При правильном сопряжении устройства вы услышите легкий щелчок.
7. С помощью крестообразной отвертки (# 0) затяните стопорные винты (3) на обоих концах контроллера.



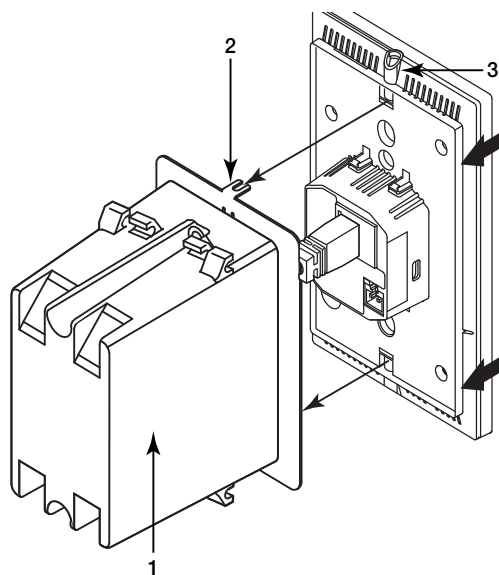
— Рис. 3 —



— Рис. 4 —

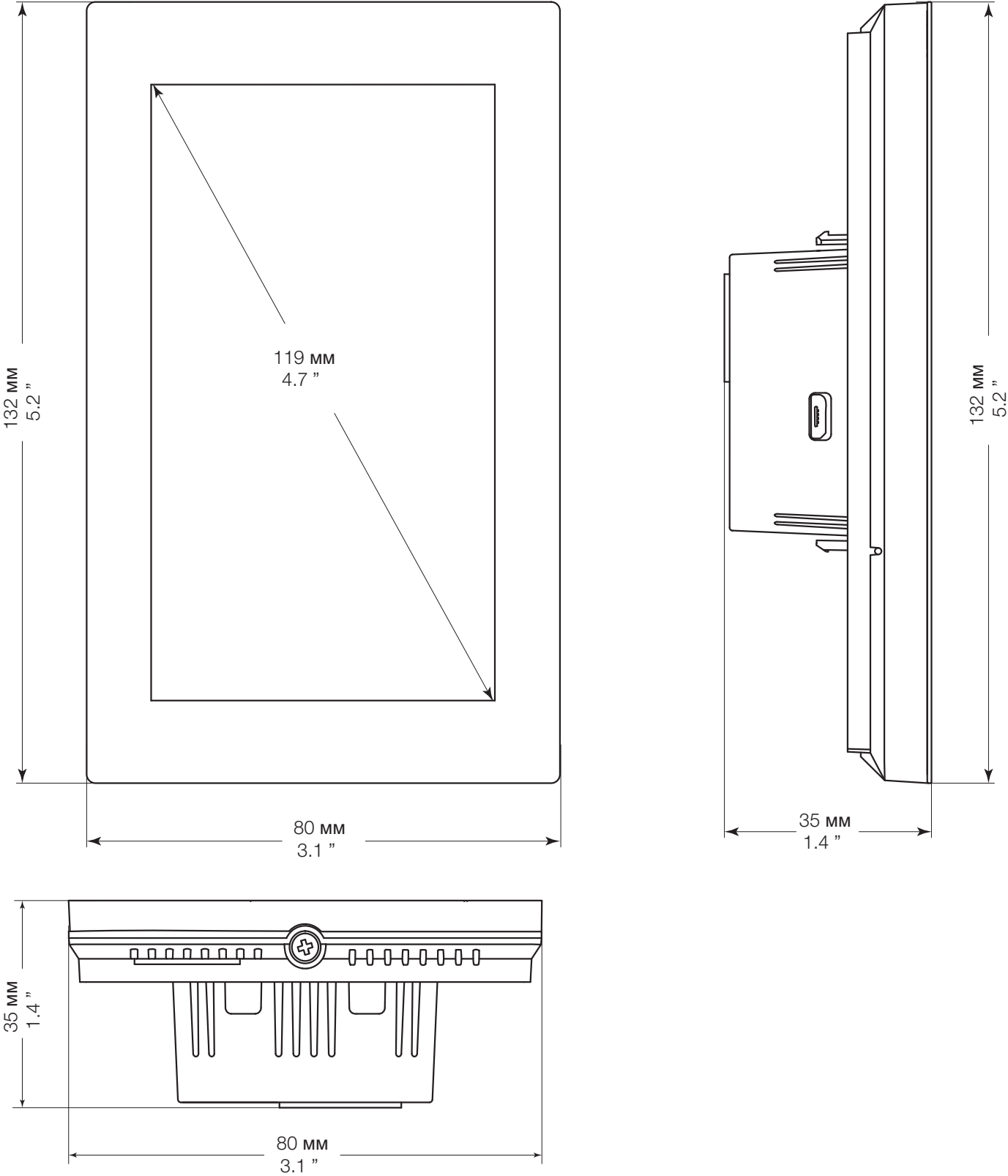


— Рис. 5 —



— Рис. 6 —

Размеры



— Рис. 7 —

Спецификации

Дисплей (передняя панель)	
Пользовательский интерфейс	4.7 " (119 мм) диагональная область просмотра HD Спроектированное емкостное касание Многопозиционная поверхность касания и жеста, технология плоскостного переключения (IPS), 16,7 млн. цветов
Разрешение	960x540
Яркость	400 Nits
Задняя панель	
RJ-45	LAN, 1000 Mbps, светодиоды активности и статуса сети
Вспомогательная розетка	2-позиционная фиксация Штекер (не входит в комплект) Производитель: JST Корпус: VHR-2N Обжимные клеммы: SVH-21T-P1.1
Питание	
Питание по Ethernet	IEEE 802.3af класс 3 PD (PoE). Получает питание через порт LAN
Вспомогательное	Источник питания постоянного тока (не входит в комплект) + 24В пост. тока, минимум 0,5А
Размеры	
Размеры панели (HWD)	80 мм X 132 мм X 35 мм
Размеры экрана	4.7 " (119 мм)
Вес	
Нетто	171 г
Брутто	227 г
Рабочие условия	
Температура	32°-122° F (0°-50° C)
BTUs	40 макс., 23 типично
Влажность	5 - 85% RH, без конденсата
Вибрация	20 г
Агентство	IEEE 802.3af, IEEE 802.3ab, FCC 47 CFR Part 15 Class B, IC ICES-003, EN55032, EN55022, EN55024, EU ROHS DIR, CHINA ROHS DIR, WEEE, RCM, EFUP 10YR



Замечание: спецификации могут меняться без уведомления.

**Почтовый адрес:**

Компания QSC Audio Products, LLC
1675 MacArthur Boulevard
Costa Mesa, CA 92626-1468 США
Основной номер: (714) 754-61-75
Веб-адрес: www.qsc.com

Продажи и маркетинг:

Голосовая связь: (714) 957-7100 или бесплатный номер (только в США) (800) 854-4079
Факс: (714) 754-6174
Эл. почта: info@qsc.com

Техническая поддержка

Сетевые аудиосистемы Q-Sys™
Компания QSC предоставляет круглосуточную поддержку только по акустическим системам

Полная техническая поддержка

Часы работы: 6:00 – 17:00 по тихоокеанскому времени (Пн. – Пт.)

Тел.: 800-772-28-34 (только США)

Тел.: +1 (714) 957-71-50 Факс: +1 (714) 754-61-73

Экстренная техническая поддержка Q-Sys после окончания рабочего дня и в выходные дни*

Тел.: +1 888 252-48-36 (только для США и Канады)

Тел.: +1 949 791-77-22 (за пределами США)

* По вызовам в нерабочее время гарантируется 30-минутный ответ от специалиста группы технической поддержки Q-Sys только по Q-Sys!

Эл. почта: qsysupport@qsc.com

(Незамедлительный ответ по эл. почте не гарантируется. Для решения СРОЧНЫХ вопросов пользуйтесь приведенными выше телефонами.)