

Серия KS

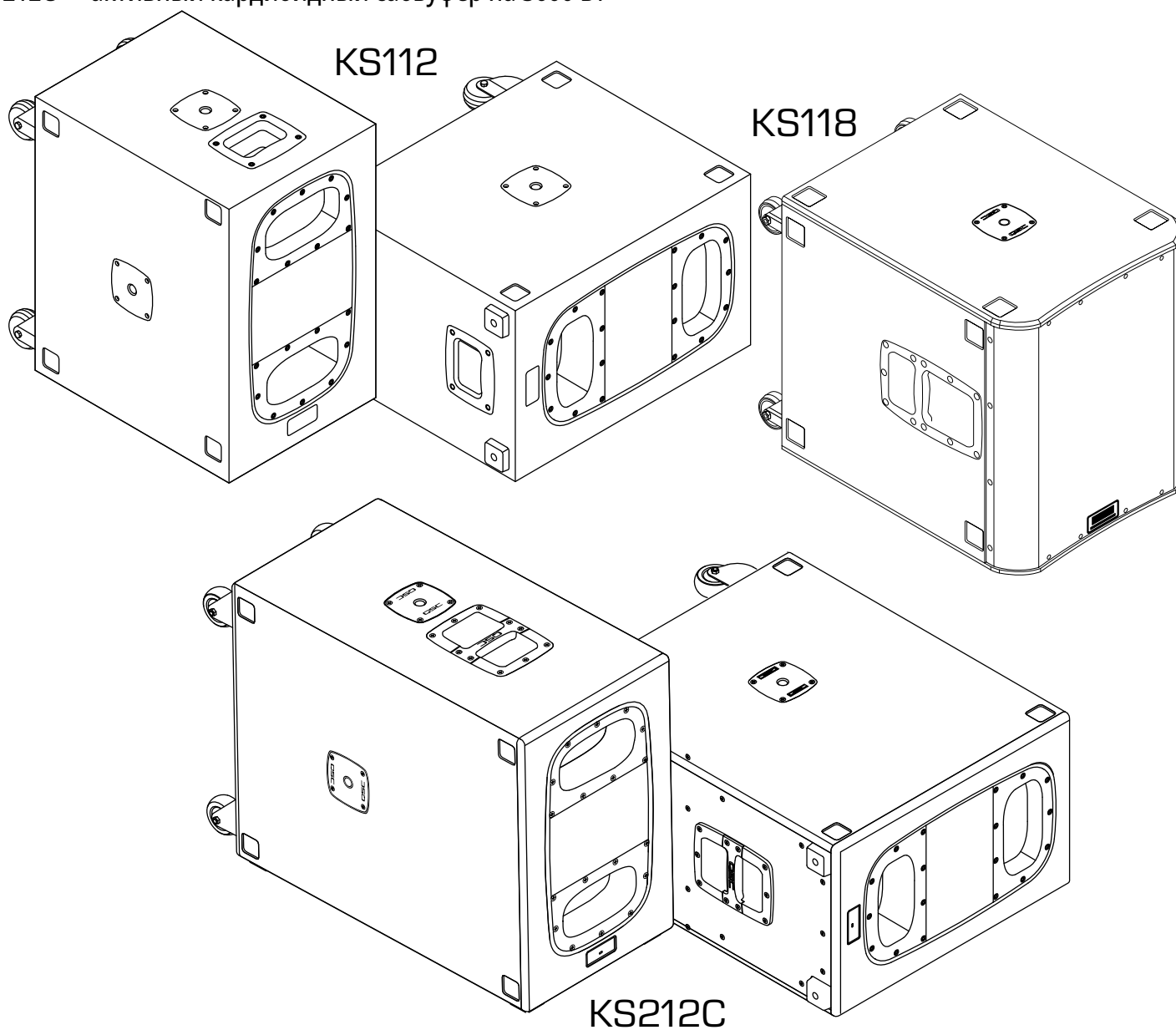
QSC[®]

Руководство пользователя

KS112 — активный сабвуфер на 2000 Вт

KS118 — активный сабвуфер на 3600 Вт

KS212C — активный кардиоидный сабвуфер на 3600 Вт



TD-001536-06-B



ОПИСАНИЕ ОБОЗНАЧЕНИЙ

Словом **«ВНИМАНИЕ»** помечены инструкции, касающиеся личной безопасности. Невыполнение таких инструкций может привести к серьезным увечьям или смерти.

Словом **«ПРЕДУПРЕЖДЕНИЕ»** помечены инструкции, относящиеся к возможности повреждения физического оборудования. Невыполнение таких инструкций может приводить к поломке оборудования, не подлежащей гарантийной поддержке.

Словом **«ВАЖНО»** помечены инструкции или информация, выполнение которых критически важно для успешного выполнения процедуры.

Слово **«ПРИМЕЧАНИЕ»** используется для обозначения дополнительной полезной информации.



ПРИМЕЧАНИЕ: Изображение молнии на фоне треугольника предупреждает пользователя о наличии внутри корпуса изделия неизолированного источника опасного напряжения, который может привести к поражению электрическим током.



ПРИМЕЧАНИЕ: Изображение восклицательного знака в треугольнике предупреждает пользователя о наличии в документе важных инструкций по обеспечению безопасной работы и обслуживания.



ВАЖНЫЕ ИНСТРУКЦИИ ПО БЕЗОПАСНОСТИ



ВНИМАНИЕ: ВО ИЗБЕЖАНИЕ ВОЗГОРАНИЯ ИЛИ УДАРА ЭЛЕКТРИЧЕСКИМ ТОКОМ НЕ ПОЛЬЗУЙТЕСЬ ДАННЫМ УСТРОЙСТВОМ ПОД ДОЖДЕМ ИЛИ ПРИ ВЫСОКОЙ ВЛАЖНОСТИ. НЕ ПОЛЬЗУЙТЕСЬ ДАННОЙ АППАРАТУРОЙ ВБЛИЗИ ОТ ВОДЫ.

1. Прочитайте эти инструкции и сохраните их для последующего применения.
2. Строго соблюдайте все инструкции и предупреждения.
3. Не погружайте (даже частично) это оборудование в воду и другие жидкости, не пользуйтесь им вблизи воды.
4. Вытирайте только сухой тряпкой. Не применяйте никаких аэрозолей в качестве средств для чистки, дезинфекции или дефумигации самой аппаратуры и пространства рядом с ней.
5. Не закрывайте вентиляционные отверстия. Выполняйте монтаж оборудования, следуя инструкциям производителя.
6. Не устанавливайте аппаратуру поблизости от источников тепла (батареи отопления, нагревателей, печей) или другой аппаратуры (в том числе от усилителей).
7. Пользуйтесь с большой осторожностью любыми приспособлениями, аксессуарами, крепежом и скобами не из числа рекомендованных или утвержденных QSC, LLC.
8. По вопросам ремонта и обслуживания следует обращаться только к квалифицированному персоналу. Обслуживание устройства необходимо, если аппарат получил любые повреждения, если внутрь устройства попали жидкость или какие-либо предметы, если аппаратура попала под дождь или в условия высокой влажности, если она не функционирует должным образом или если технику уронили.
9. Проверьте установку на соответствие всем местным нормам и правилам.
10. В случае возникновения вопросов или трудностей при физическом развертывании проконсультируйтесь с профессиональными аккредитованными специалистами.
11. Не пытайтесь игнорировать защитную функцию штепселя с заземлением, в котором имеются два ножевых контакта и штырек для заземления. Штырек заземления предназначен для обеспечения вашей безопасности; подключайте штепсель только в розетку с правильно выполненным заземлением. Если розетка не подходит для вилки, вызовите электрика, чтобы он заменил устаревшую розетку. Во время грозы или в период, когда устройство не используется в течение длительного времени, необходимо вынимать штепсель из розетки.
12. Защищайте кабель питания от повреждения. Не разрешайте ставить на него что-либо или зажимать, особенно около штепселя, розетки или точки ввода кабеля в шасси.

Обслуживание и ремонт



ВНИМАНИЕ: Современные технологии (например, с применением современных материалов и мощной электроники) требуют специальных навыков при проведении обслуживания и ремонта. Во избежание опасности дальнейшего повреждения аппаратуры, причинения вреда людям и/или возникновения дополнительной угрозы безопасности, все работы по обслуживанию и ремонту данного оборудования должны выполняться только авторизованными компанией QSC сервисными центрами или авторизованными международными дистрибьюторами QSC. QSC не несет ответственности за любой ущерб, причиненный вред или другие повреждения, возникшие по вине пользователей или владельцев оборудования при попытке самостоятельного выполнения ремонта.

Срок службы: 10 лет, **диапазон температур при хранении:** от -20°C до +70°C, **допустимая относительная влажность:** 5% - 85%

Требования FCC



ПРИМЕЧАНИЕ: Данное оборудование прошло испытания и было признано соответствующим ограничениям для цифровых устройств класса В согласно части 15 Правил FCC.

Данные ограничения установлены для обеспечения разумной защиты от вредных излучений при установке в жилых районах. Данное оборудование генерирует, использует и может излучать энергию в радиочастотном диапазоне. Нарушение правил установки и эксплуатации, а также требований соответствующих инструкций может привести к появлению помех радиосвязи. При этом гарантия полного отсутствия помех в каждом отдельном случае установки отсутствует. Если данное оборудование вызывает помехи приему радиопередач или телевидения (что можно определить путем включения и выключения аппаратуры), пользователь может предпринять попытку устранить такие помехи, воспользовавшись одним или несколькими из приведенных далее способов:

- Сменить ориентацию или местоположение приемной антенны.
- Усилить изоляцию между оборудованием и приемником.
- Подключить оборудование к розетке, соединенной с другой цепью питания, чем та, к которой подключен приемник.
- Проконсультироваться с продавцом или опытным телемастером.

Требования RoHS

Эти изделия также соответствуют «Китайской Директиве» GB/T26572. В следующей таблице приводятся данные для применения в Китае и на его территориях:

部件名称 (Наименование)	KS112, KS118 и KS212C 这些产品					
	有害物质 (Опасные вещества)					
	铅 (Pb)	汞 (Hg)	镉 (Cd)	六价铬 (Cr(vi))	多溴联苯 (PBB)	多溴二苯醚 (PBDE)
电路板组件 (Печатные платы)	X	O	O	O	O	O
机壳装配件 (Chassis Assemblies)	X	O	O	O	O	O

本表格依据 SJ/T 11364 的规定编制。(Эта таблица подготовлена в соответствии с требованиями SJ/T 11364.)

O: 表示该有害物质在该部件所有均质材料中的含量均在 GB/T 26572 规定的限量要求以下。

O: Указывает, что содержание вещества по крайней мере в одном из гомогенных материалов изделия ниже допустимой нормы, указанной в GB/T 26572.

X: 表示该有害物质至少在该部件的某一均质材料中的含量超出 GB/T 26572 规定的限量要求。

X: Указывает, что содержание вещества по крайней мере в одном из гомогенных материалов изделия превышает допустимую норму, указанную в GB/T 26572.

(目前由于技术或经济的原因暂时无法实现替代或减量化) (Замены вещества или уменьшения его количества достичь невозможно в силу технических или электронных причин.)

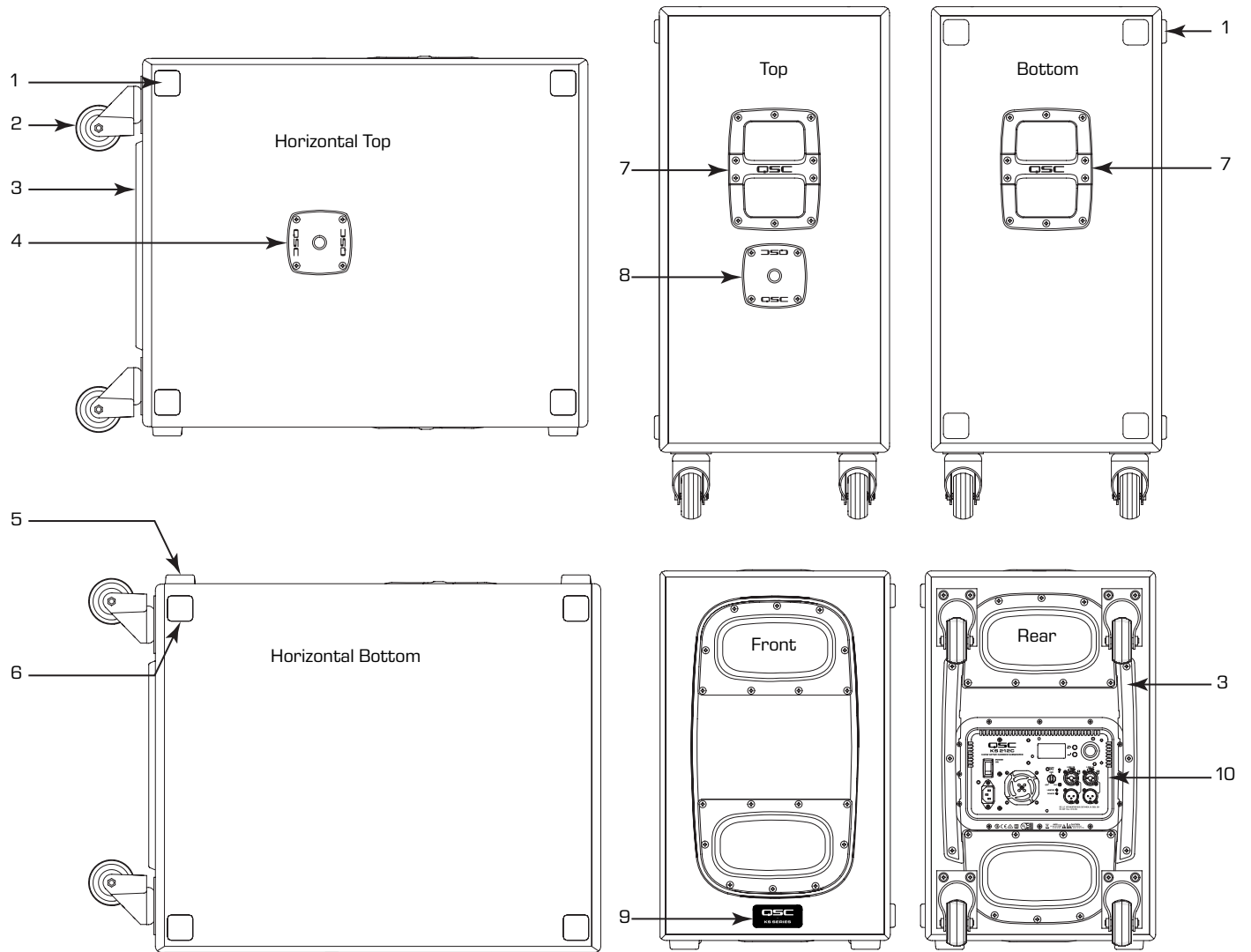
Гарантийные условия

Текст Ограниченного гарантийного договора QSC можно загрузить на сайте QSC по адресу www.qsc.com

Комплект поставки

 Сабвуфер KS112, KS118 или KS212C 1	 Сетевой шнур с фиксатором 1	 Белый логотип QSC 2
 Ограниченная гарантия QSC TD-000453 1	 Краткое руководство пользователя TD-000499 – KS212C TD-001518 – KS112 TD-001551 – KS118 1	 Паспорт безопасности активной акустической системы TD-000337 1
 35 мм M20 915 мм (36 дюймов) стойка для колонок (поставляется только с KS212C) 1		

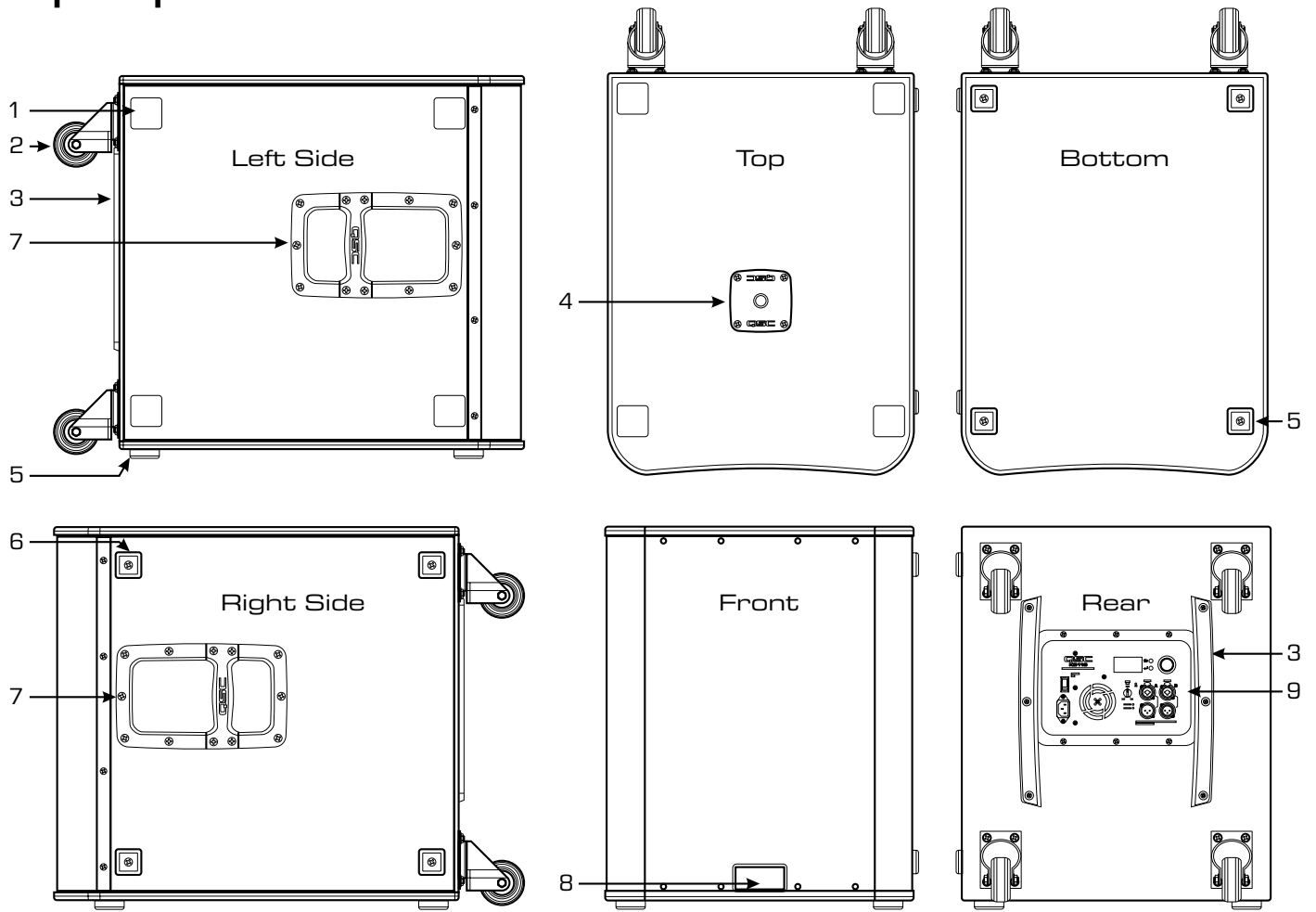
Характеристики KS112 / KS212C



– Рисунок 1 –

- | | |
|---|--|
| <ol style="list-style-type: none"> 1. Выемки выравнивания для установки корпусов друг на друга 2. 4 сверхпрочных колеса с низким уровнем шума 3. Арматура для защиты усилителя 4. Гнездо на 35 мм с резьбой M20 для установки стойки под акустическую систему 5. Нескользящие опоры - 4 снизу 6. Нескользящие опоры - 4 сбоку | <ol style="list-style-type: none"> 7. Алюминиевые ручки для переноски 8. Гнездо на 35 мм с резьбой M20 для установки стойки под акустическую систему 9. Индикатор питания на передней панели 10. Модуль усилителя мощности и органы управления |
|---|--|

Характеристики KS118

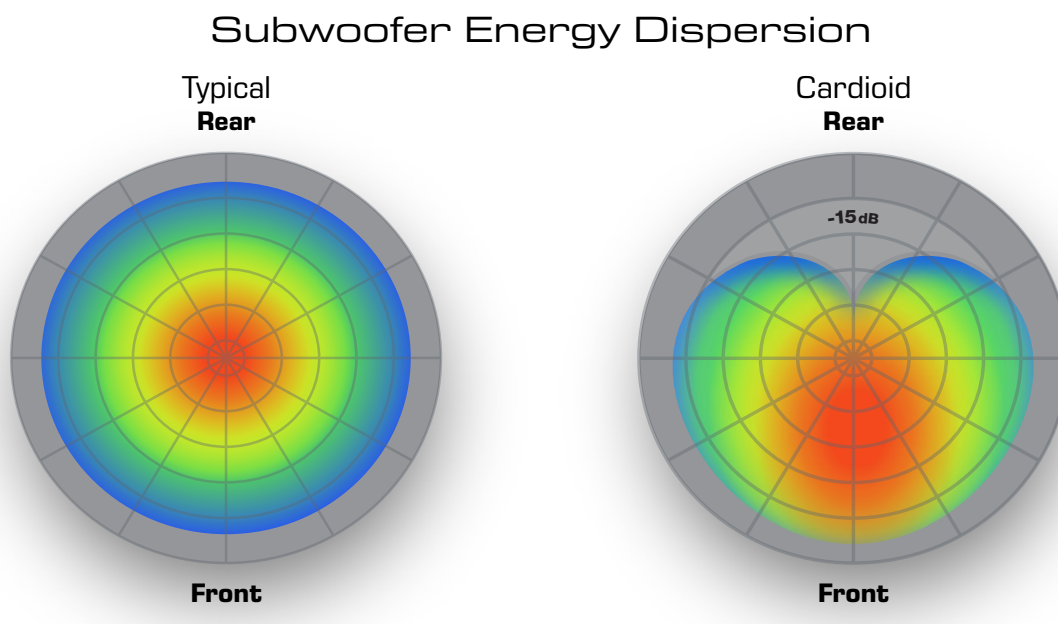


– Рисунок 2 –

- | | |
|--|--|
| <ol style="list-style-type: none"> 1. Выемки выравнивания для установки корпусов друг на друга 2. 4 сверхпрочных колеса с низким уровнем шума 3. Арматура для защиты усилителя 4. Гнездо на 35 мм с резьбой M20 для установки стойки под акустическую систему 5. Нескользящие опоры - 4 снизу | <ol style="list-style-type: none"> 6. Нескользящие опоры - 4 сбоку 7. Алюминиевые ручки для переноски 8. Индикатор питания на передней панели 9. Модуль усилителя мощности и органы управления |
|--|--|

О кардиоидной направленности излучения сабвуфера

Понятие «кардиоидный» соответствует диаграмме направленности аудиоустройства в форме сердца. Например, кардиоидный микрофон имеет наивысшую чувствительность спереди (вдоль оси) и наименьшую — сзади (на 180 градусов от оси). Кардиоидный сабвуфер работает точно так же, максимальная громкость у него будет спереди, минимальная — сзади.



– Рисунок 3 –

Энергия низких частот (ниже 200 Гц) обычного сабвуфера распределяется одинаково по всем направлениям. Так происходит из-за того, что направленность сабвуфера конструктивно определяется как отношение его размеров к длине волны излучаемого им звука. Длина волны звука обратно пропорциональна его частоте, поэтому когда низкочастотные волны значительно длиннее, чем размеры динамика и корпуса у сабвуфера, излучение распространяется примерно одинаково во всех направлениях, в том числе вперед, в стороны и назад.

В кардиоидных сабвуферах конструкцией предусмотрены как передние, так и задние динамики. При определенном сочетании размещения, задержек и полярности происходит значительное снижение энергии излучения назад и усиление энергии, излучаемой вперед. Исторически, при создании массива кардиоидных сабвуферов от пользователя требовалось выполнение сложных вычислений параметров физического размещения и обработки сигнала. В моделях сабвуферов от QSC такие вычисления не нужны.

KS212C

В модели KS212C применяется двухканальный усилитель класса D на 1800 ватт. В конструкцию входят 12-дюймовые динамические головки с высокой амплитудой колебаний, каждая с полосовым фильтром шестого порядка. Цифровая обработка сигнала QSC с применением последних технологий выполняет ряд сложных преобразований. При этом получается, что эти две зеркальных компоненты взаимодействуют так, чтобы в задней части корпуса получить значительное затухание, но при этом в передней части, как и требуется, происходило равное суммирование. В результате диаграмма направленности приобретает форму кардиоиды, при этом спереди уровень излучения будет на 15 дБ выше, чем сзади. Чтобы оценить эту величину, представьте разницу мощностей: 15 дБ — это разница между мощностями в 30 ватт и 1000 ватт.

KS118

KS118 — это очень мощный активный сабвуфер, выполненный на базе усилителя класса D на 3600 Вт с 18-дюймовым динамиком прямого излучения. Встроенное меню предлагает варианты получения массива из двух или более устройств с получением кардиоидной диаграммы направленности с перепадом по мощности спереди/сзади на 15 дБ. В меню **Cardioid** на сабвуфере выберите вариант **Forward** для устройств, обращенных к слушателям, и **Rear** для устройств, направленных в другую сторону. При этом возможна установка устройств параллельно или вертикально друг на друга.

KS212C — применение и установка



ВНИМАНИЕ: Сабвуфер KS212C не предназначен для подвешивания или подвешивания.

Перед тем, как размещать, устанавливать или монтировать сабвуфер, проверьте всю аппаратуру, корпуса, динамики, скобы и сопутствующее оборудование на наличие повреждений. Отсутствующие, заржавевшие, деформированные или непригодные компоненты могут существенно ухудшить надежность и безопасность установки, если не исправить обнаруженные дефекты. Пользуйтесь только таким оборудованием, которое способно работать под нагрузкой с учетом любых возможных кратковременных перегрузок.

Никогда не превышайте допустимую мощность оборудования.

По вопросам физического развертывания консультируйтесь с профессиональными аккредитованными специалистами. Необходимо полное понимание и исполнение требований всех местных и федеральных государственных норм и стандартов по обеспечению безопасной работы акустических систем.



ВАЖНО: Для получения оптимальных акустических характеристик KS212C не устанавливайте сабвуфер ближе 50 мм от стены или другого объекта, способного отражать звуковые волны.

Размещение KS212C

Проверьте, что сабвуфер KS212C расположен не ближе 50 см от задней стены сцены.

При параллельном размещении сабвуферы KS212C следует располагать на расстоянии не менее 50 см друг от друга.

Вертикальное расположение KS212C

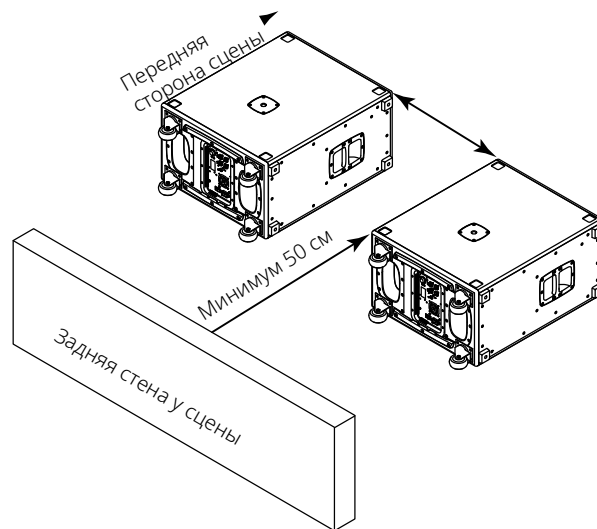
Сабвуферы KS212C можно располагать друг над другом по вертикали, если использовать горизонтальную ориентацию. Четыре резиновых ножки в верхней части сабвуфера отлично попадают в четыре углубления на нижней стороне (Рисунок 5). Не следует размещать друг на друге более двух сабвуферов KS212C, поскольку при этом снижается ослабление излучения сзади.

- Один сабвуфер: Снижение уровня звука вперед/назад на 15 дБ на частоте 70 Гц
- Два сабвуфера друг на друге: Снижение уровня звука вперед/назад на 12,5 дБ на частоте 70 Гц
- Три сабвуфера друг на друге: Снижение уровня звука вперед/назад на 10 дБ на частоте 70 Гц

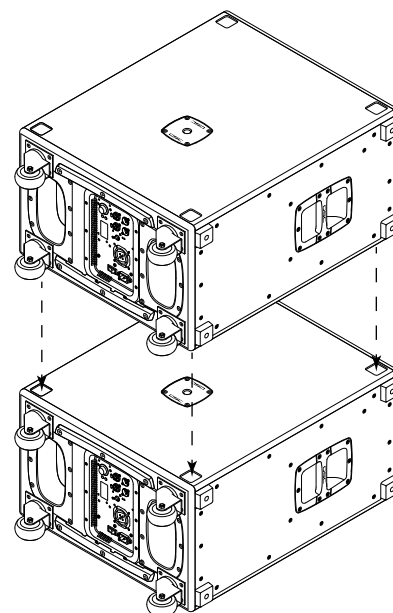
Механически два сабвуфера, размещенные друг над другом, могут выдержать акустическую систему, в том числе смонтированную на стойке.



ВНИМАНИЕ: Не укладывайте друг на друга модули KS212C в вертикальной ориентации.



– Рисунок 4 –



– Рисунок 5 –

KS112 — применение и установка

Вертикальное расположение KS112

Сабвуферы KS112 можно располагать друг над другом по вертикали, если использовать горизонтальную ориентацию. Четыре резиновых ножки в верхней части сабвуфера отлично попадают в четыре углубления на нижней стороне (Рисунок 6).



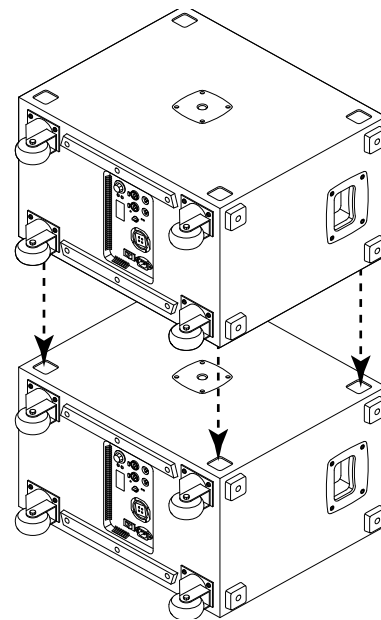
ВНИМАНИЕ: Сабвуфер KS112 не предназначен для подвешивания или подвешивания.

Перед тем, как размещать, устанавливать или монтировать сабвуфер, проверьте всю аппаратуру, корпуса, динамики, скобы и сопутствующее оборудование на наличие повреждений. Отсутствующие, заржавевшие, деформированные или непригодные компоненты могут существенно ухудшить надежность и безопасность установки, если не исправить обнаруженные дефекты. Пользуйтесь только таким оборудованием, которое способно работать под нагрузкой с учетом любых возможных кратковременных перегрузок.

Никогда не превышайте допустимую мощность оборудования.

По вопросам физического развертывания консультируйтесь с профессиональными аккредитованными специалистами. Необходимо полное понимание и исполнение требований всех местных и федеральных государственных норм и стандартов по обеспечению безопасной работы акустических систем.

ВНИМАНИЕ: Не укладывайте друг на друга модули KS112 в вертикальной ориентации.



– Рисунок 6 –

KS118 — применение и установка

Сабвуфер KS118 можно использовать в качестве одиночного низкочастотного источника звука или в формате нескольких сабвуферов для получения более ровного фронта низкочастотной энергии.

Применение одиночного сабвуфера обычно подразумевает стереопару акустических систем. Для более полного покрытия разместите сабвуфер по центру, между стереопарой, если это возможно. Часто, однако, требуется разместить сабвуфер сбоку, получив при этом удовлетворительные результаты.

Размещение сабвуфера слева или справа на сцене часто бывает удобно, но при этом создается концентрация энергии басов в середине зрительного зала. Чтобы избежать этого, постарайтесь сгруппировать сабвуферы в средней части сцены или распределить их по пространству впереди сцены.



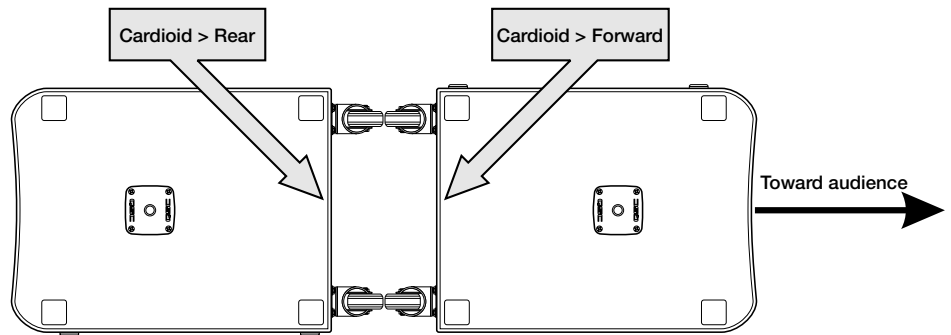
ВНИМАНИЕ: Сабвуфер KS118 не предназначен для подвешивания или подвешивания.

Конфигурация кардиоиды

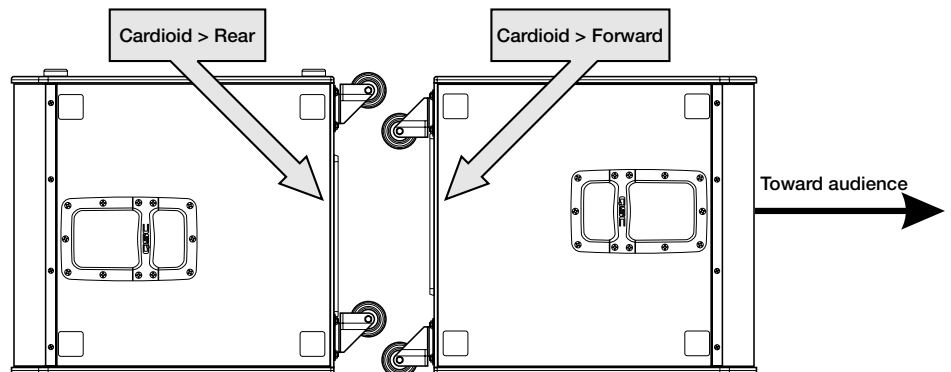
Можно так настроить два или более сабвуферов KS118, чтобы очень просто получить кардиоидную диаграмму направленности излучения без сложных расчетов и без дополнительной настройки обработки сигнала. Обработка, необходимая для получения кардиоиды, уже запрограммирована в каждом процессоре DSP сабвуфера KS118. На каждом сабвуфере, направленном передней стороной к аудитории, установите значение **FORWARD** (вперед) в меню Cardioid. На каждом сабвуфере, направленном передней стороной в сторону от аудитории, установите значение **REAR** (назад) в меню Cardioid. Направьте на оба сабвуфера одинаковый сигнал и установите одинаковое усиление.

ЛУЧШЕ ВСЕГО: Задними сторонами друг к другу

Расположение сабвуферов задними сторонами друг к другу дает наилучшую кардиоидную диаграмму направленности с разницей мощности излучения вперед и назад в 15 дБ. На рисунке 7 представлен вид сверху на два сабвуфера KS118 с вертикальной ориентацией, расположенных задними сторонами друг к другу. На рисунке 8 также представлен вид сверху на два сабвуфера, расположенных задними сторонами друг к другу, но с горизонтальной ориентацией.



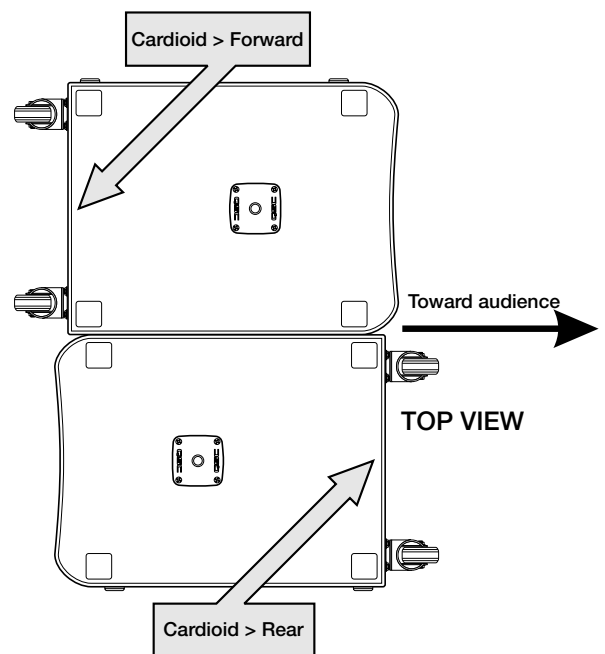
– Рисунок 7 –



– Рисунок 8 –

ХОРОШО: Параллельно

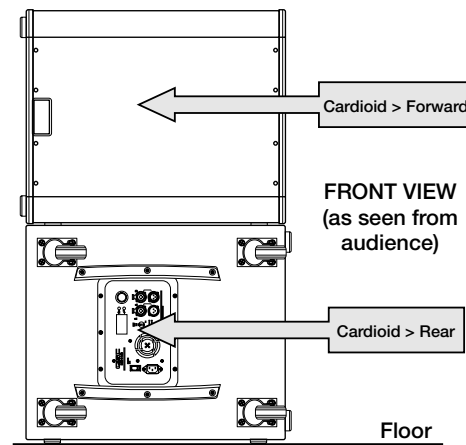
Расположение сабвуферов KS118 параллельно друг другу (рисунок 9) может сэкономить место, но создает менее точную кардиоидную диаграмму направленности.



– Рисунок 9 –

ЛУЧШЕ: Друг на друге

Размещение вертикально друг на друге двух сабвуферов KS118 похоже на размещение их параллельно. Рисунок 10 — это вид сверху. Расположите сабвуфер, направленный назад, внизу.



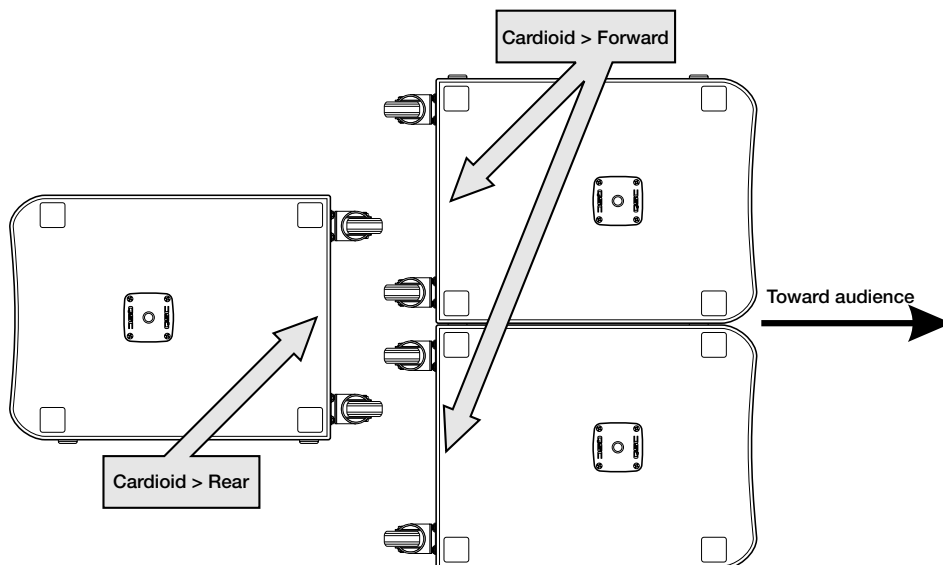
– Рисунок 10 –

Кардиоидная система из трех устройств

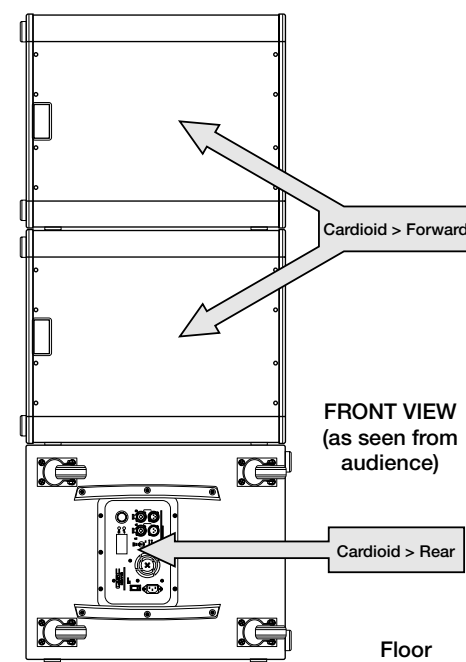
Массив из трех устройств, два из которых направлены вперед и один — назад, отдает дополнительную акустическую мощность вперед, но излучение назад обеспечивает не такое идеальное ослабление.

На рисунке 11 представлен вид сверху на массив из трех устройств задними сторонами друг к другу.

На рисунке 12 представлен вид спереди на массив из трех устройств вертикально одно на другом. Сабвуфер, расположенный внизу, нужно использовать как направленный назад.



– Рисунок 11 –



– Рисунок 12 –

Размещение над сабвуфером колонки на стойке



ПРИМЕЧАНИЕ: На рисунках 13 и 14 изображены KS212C, но на KS112 точно так же можно закрепить стойку. По конкретным требованиям см. таблицу ниже.

Сабвуферы KS112 и KS212C оборудованы двумя гнездами крепления с резьбой M20: одним сверху и одним сбоку. На KS118 имеется одно гнездо с резьбой M20.

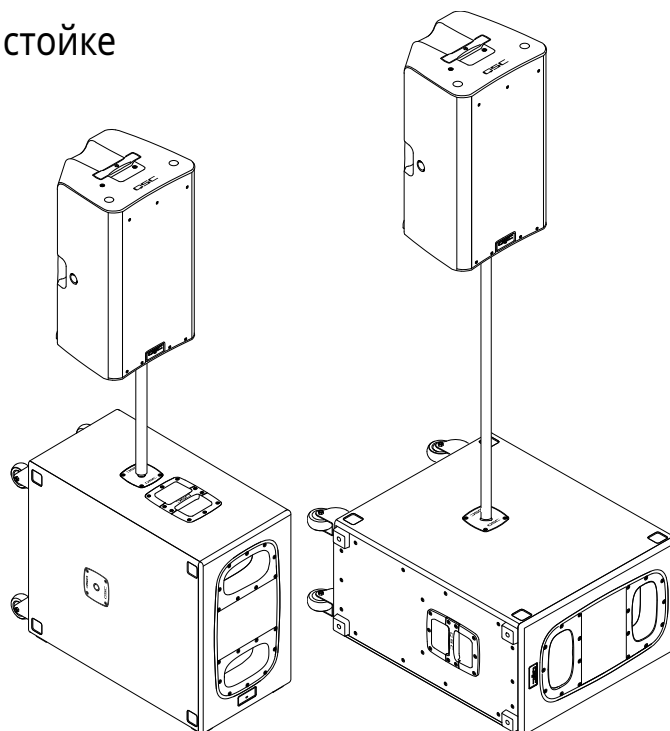
На Рисунок 13 показан сабвуфер Серия KS в вертикальной ориентации, а над ним смонтирована акустическая система серии K.2.

На Рисунок 14 показан сабвуфер Серия KS в горизонтальной ориентации, а над ним смонтирована акустическая система серии K.2.

С помощью следующей таблицы можно определить, какими стойками можно безопасно пользоваться с различными акустическими системами серий CP, KW, KLA, K.2 и K вместе с вашим сабвуфером Серия KS в горизонтальной или вертикальной ориентации.

✓ = можно использовать

✗ = не рекомендуется (см. примечание на следующей странице)



– Рисунок 13 –

– Рисунок 14 –

KS212C		K8.2/ CP8	K10.2/ CP12	K12.2	KW122	KW152	KW153	KLA12 × 1	KLA12 × 2
	SP-16X внешн. стойка	✓	✓	✓	✓	✓	✓	✓	✗
	SP-26 стойка	✓	✓	✓	✓	✓	✗	✓	✗
	SP-36 стойка	✓	✓	✗	✓	✗	✗	✗	✗
	SP-16X + SP-26 стойки	✓	✓	✗	✓	✗	✗	✗	✗
	SP-16X внешн. стойка	✓	✓	✓	✓	✓	✓	✓	✓
	SP-26 стойка	✓	✓	✓	✓	✓	✓	✓	✓
	SP-36 стойка	✓	✓	✓	✓	✓	✓	✓	✓
	SP-16X + SP-26 стойки	✓	✓	✗	✓	✗	✗	✓	✗

KS112		K8.2/ CP8	K10.2/ CP12	K12.2	KW122	KW152	KW153	KLA12 × 1	KLA12 × 2
	SP-16X внешн. стойка	✓	✓	✓	✗	✗	✗	✗	✗
	SP-26 стойка	✓	✓	✗	✗	✗	✗	✗	✗
	SP-36 стойка	✓	✗	✗	✗	✗	✗	✗	✗
	SP-16X + SP-26 стойки	✓	✗	✗	✗	✗	✗	✗	✗
	SP-16X внешн. стойка	✓	✓	✓	✓	✓	✓	✓	✓
	SP-26 стойка	✓	✓	✓	✓	✓	✓	✓	✓
	SP-36 стойка	✓	✓	✓	✓	✓	✓	✓	✗
	SP-16X + SP-26 стойки	✓	✓	✗	✓	✗	✗	✓	✗

KS118	K8.2/ CP8	K10.2/ CP12	K12.2	KW122	KW152	KW153	KLA12 × 1	KLA12 × 2
	SP-16X внешн. стойка	✓	✓	✓	✓	✓	✓	✓
	SP-26 стойка	✓	✓	✓	✓	✓	✓	✓
	SP-36 стойка	✓	✓	✓	✓	✓	✓	✗

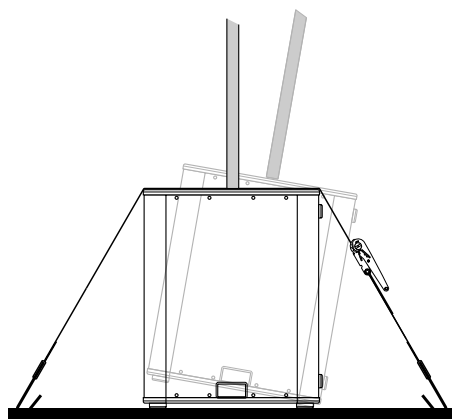
KS118 × 2	K8.2/ CP8	K10.2/ CP12	K12.2	KW122	KW152	KW153	KLA12 × 1	KLA12 × 2
	SP-16X внешн. стойка	✓	✓	✓	✓	✓	✓	✗
	SP-26 стойка	✓	✓	✓	✓	✗	✓	✗



ПРИМЕЧАНИЕ: Не используйте конфигурации, помеченные красным крестиком X (✗) за исключением сабвуферов, специально закрепленных или зафиксированных (Рисунок 15) так, чтобы они не могли наклоняться под углом более 10 градусов в любую сторону.



ВНИМАНИЕ: Не следует подвешивать или применять подвесное крепление для любых сабвуферов Серия KS. Они не предназначены для подвесного крепления или подвешивания. Используйте их только на прочной плоской поверхности, например, на полу или на сцене.



– Рисунок 15 –

Охлаждение

В конструкции сабвуферов Серия KS входит внутренний усилитель мощности, он вырабатывает тепло. Оставляйте зазор не менее 15 см с задней стороны корпуса для охлаждения путем конвекции. Не допускайте попадания различных объектов (тканей, штор, стен и т. п.) на заднюю панель устройства.



ПРЕДУПРЕЖДЕНИЕ: Не включайте сабвуфер со встроенным усилителем на прямом солнце, поскольку перегрев приведет к срабатыванию защитных цепей и снижению максимальной выходной мощности.

Для работы на полной мощности максимально допустимая температура окружающей среды составляет +50°C. Корпуса сабвуферов серии KS не предназначены для работы в сложных погодных условиях, поэтому не следует устанавливать их под дождем или вблизи от других источников воды. Не устанавливайте их на открытом воздухе, не обеспечив дополнительной защиты от воздействия окружающей среды.

Питание переменного тока

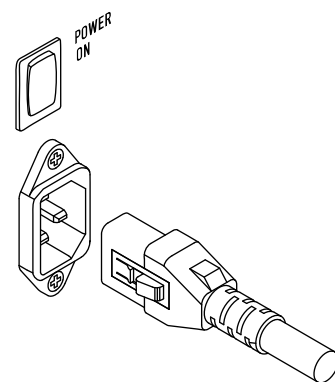
См. Рисунок 16.

Отключение от сети переменного тока

Для отключения от сети используйте выключатель питания. Выньте кабель питания из источника питания. На сабвуферах установлена защитная защелка V-LOCK на разъеме IEC; нажмите желтую кнопку на разъеме IEC, чтобы вытащить кабель из гнезда. Сожмите пластиковый корпус разъема IEC, чтобы вынуть его; на кабель нажимать не нужно.

Включение вашего сабвуфера Серия KS

Подключите сетевой шнур к гнезду IEC на задней панели усилителя. Проверьте, что разъем полностью вставлен. У шнура питания V-LOCK есть специальная защелка, предохраняющая сетевой кабель от неожиданного выпадения из устройства. И разъем IEC и гнездо для него на шасси оба синего цвета, поэтому вы легко узнаете кабель питания сабвуфера KS. Если кабель питания поврежден или потерялся, вместо него можно использовать стандартный кабель IEC на 18 AWG или более, хотя на нем уже не будет защитной системы. В компании QSC можно заказать кабель с защитой V-LOCK на замену.



– Рисунок 16 –



ПРИМЕЧАНИЕ: Перед подключением к розетке проверьте, что выключатель питания находится в положении «ВЫКЛ» (OFF).

Подключите сетевой кабель к розетке переменного тока. Усилители оборудованы универсальным блоком питания, который способен работать от напряжения от 100 до 240 В переменного тока частоты от 50 до 60 Гц.



ВНИМАНИЕ: Пользуйтесь только таким сетевым кабелем, эксплуатация которого разрешена в вашей стране.

Выключатель питания

Чтобы подключить усилитель к сети питания, используйте тумблер питания. Когда усилитель включен, загорается синий светодиодный индикатор POWER.

Индикатор питания на задней панели

Если через 3 секунды после включения усилителя светодиод так и не загорелся, проверьте, что кабель питания правильно подключен и к сабвуферу, и к розетке сети переменного тока. Убедитесь, что сама розетка исправна и работает.



ПРИМЕЧАНИЕ: Если кабель питания исправен и работает, но сабвуфер не включается, возможно, сабвуферу понадобится ремонт. Обратитесь в службу технической поддержки QSC.

Последовательность включения и отключения питания

Включение и выключение питания в правильной последовательности поможет избежать в системе громких щелчков, рокота и других шумов. Всегда следуйте правилу: колонки подключаются *последними*, а отключаются *первыми*.

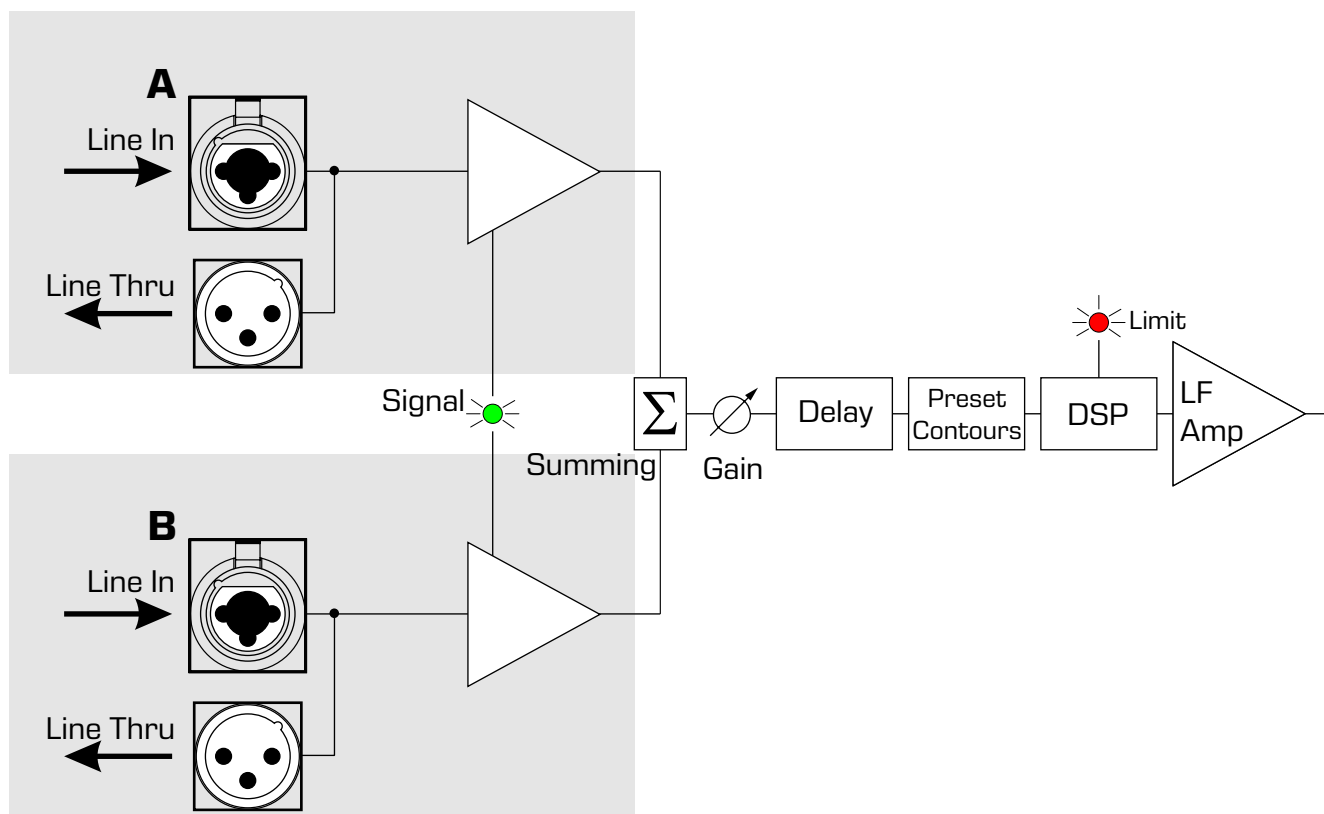
Последовательность включения

1. Опустите главные фейдеры (или другие регуляторы уровня выходного сигнала) микшера (или другого источника звука) до минимального значения.
2. Включите все устройства-источники и обработчики сигнала (CD-плееры, микшеры, инструменты и т. д.)
3. Включите сабвуферы Серия KS.
4. Включите верхние акустические системы.
5. Поднимите фейдеры или регуляторы уровня микшера.

Последовательность отключения

1. Выключите верхние акустические системы.
2. Выключите сабвуферы Серия KS
3. Выключите все источники сигнала и обработчики.

Блок-схема



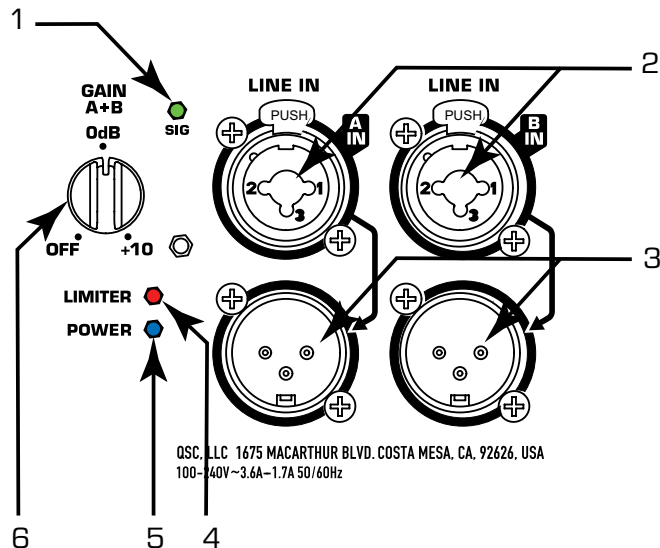
– Рисунок 17 –

Входы и выходы

На модуле усилителя сабвуфера Серия KS имеются два комбинированных разъема («мама») XLR / ¼-дюйма и два соответствующих им транзитных выхода на разъемы XLR («папа»).

См. Рисунок 18.

1. **SIG** зеленый светодиод – показывает наличие сигнала на входе Input A или B, или на обоих входах. Если светодиод не горит, сигнала либо нет, либо его уровень настолько мал, что не отслеживается.
2. **ВХОДЫ КАНАЛОВ А и В** – XLR – ¼-дюймовые комбинированные разъемы для широкополосных симметричных и асимметричных звуковых сигналов линейного уровня.
3. **ТРАНЗИТНЫЕ РАЗЪЕМЫ КАНАЛОВ А и В** – можно использовать для последовательного подключения широкополосных аудиосигналов к другим колонкам или другому аудио оборудованию.
4. **LIMITER** красный светодиод – загорается, когда срабатывает встроенный лимитер модуля. Лимитер не позволяет сломаться усилителю и динамикам — например, при слишком высоком уровне выходного сигнала или при перегреве модуля.
5. **POWER** синий светодиод – показывает, что модуль усилителя включен.
6. Регулятор **GAIN** – служит для регулировки чувствительности входов А и В, суммарный сигнал с которых поступает на усилитель мощности.

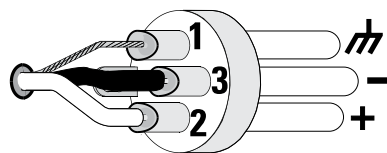


– Рисунок 18 –

Симметричные входы

Подключайте разъем XLR, как показано на Рисунок 19.

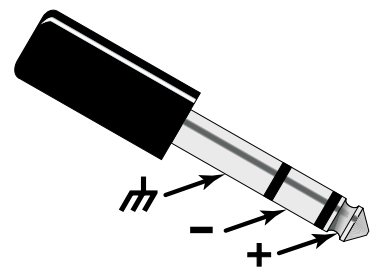
1. Экран (заземление)
2. **+** Плюс
3. **-** Минус



– Рисунок 19 –

Подключайте разъем TRS (Tip Ring Sleeve) как показано на Рисунок 20. Для симметричных сигналов не пользуйтесь разъемами TS (Tip-Sleeve).

1. Экран (заземление)
2. **-** Минус
3. **+** Плюс

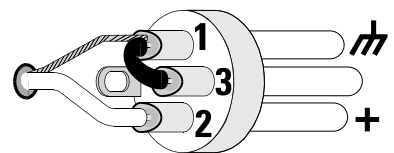


– Рисунок 20 –

Несимметричные входы

Подключайте разъем XLR, как показано на Рисунок 21. (Замкните контакты 1 и 3)

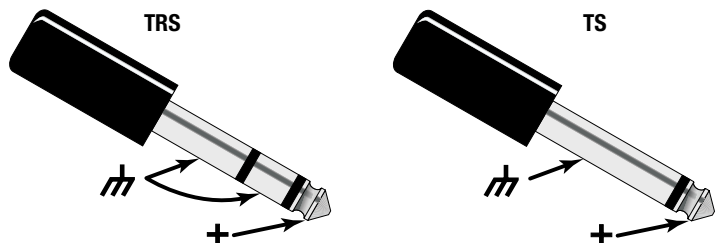
1. Экран (заземление)
2. **+** Плюс
3. **-** Минус



– Рисунок 21 –

Подключайте разъем TRS или TS как показано на Рисунок 22.

1. Экран (заземление)
2. **-** Минус
3. **+** Плюс



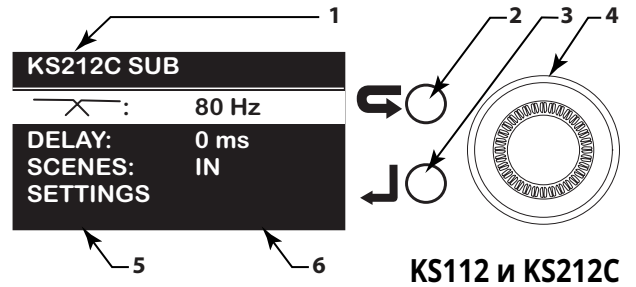
– Рисунок 22 –

Меню сабвуфера

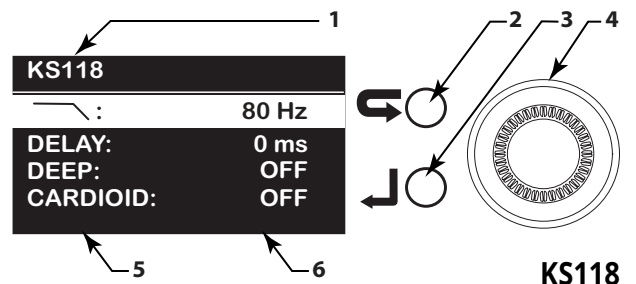
На сабвуферах Серия KS имеется многофункциональный цифровой дисплей для управления и выбора различных функций сабвуфера, в том числе сцен, кроссовера и задержки.

Знакомство с дисплеем

1. Главный экран – показывает номер модели и основные функциональные заголовки. Выбранные элементы меню отмечаются темным текстом на светлом фоне.
2. Exit (выход, кнопка возврата) – нажмите эту кнопку, чтобы вернуться на предыдущий экран или уровень меню.
3. Enter (кнопка ввода) – подтверждает выбор параметра или открывает выбранный элемент меню.
4. Ручка Selector (выбор) – переход к другому элементу меню или изменение выбранного параметра.
5. В левом столбце отображается название параметра.
6. В правом столбце — текущее состояние параметра.



KS112 и KS212C



KS118

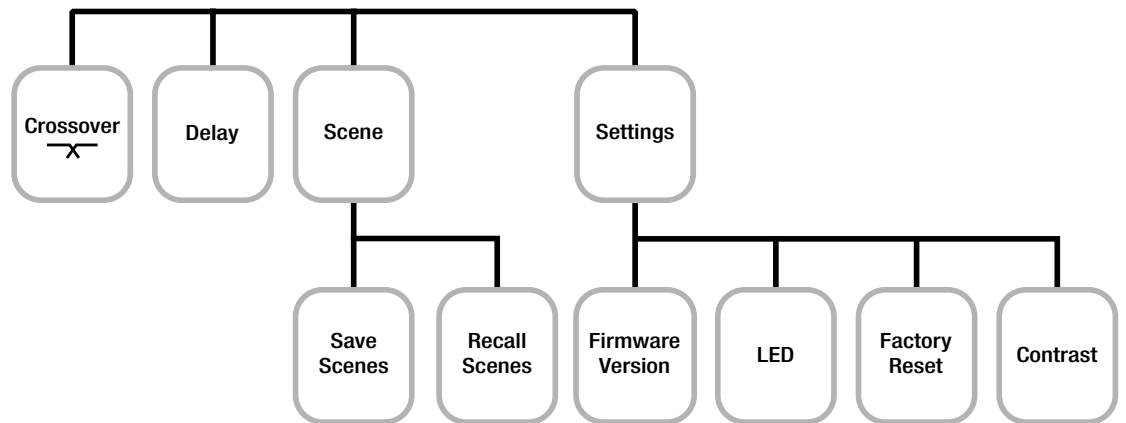
Пример навигации

Настройка задержки — например, чтобы задать кратную по времени задержку для основной аудиосистемы:

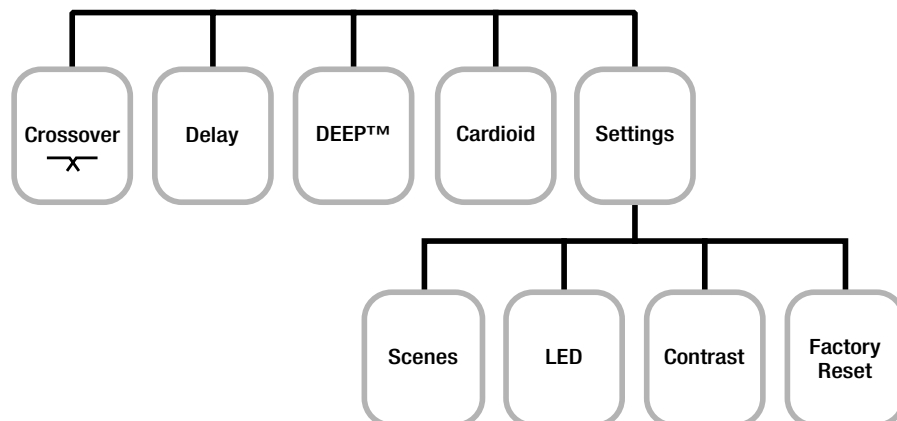
1. Поверните регулятор (4) по часовой стрелке, чтобы выбрать **DELAY** (задержка).
2. Нажмите кнопку ввода Enter (3) для вызова подменю **DELAY**.
3. С помощью регулятора установите желаемое значение задержки (отображается одновременно в мс, футах и в метрах).
4. Нажмите кнопку Enter, чтобы подтвердить настройку и вернуться в главное меню.

Карта меню

KS112 и
KS212C

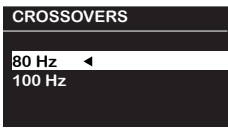


KS118

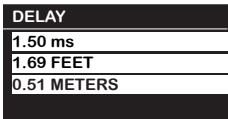


Команды меню

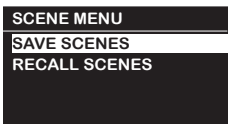
CROSSOVER **Задаёт частоту кроссовера**


CROSSOVERS		ФНЧ на 80 Гц оптимизирован для серий K.2, CP и последующих акустических систем ФНЧ на 100 Гц оптимизирован для устаревших колонок K, KLA и KW Обе частоты кроссовера задают соответственно временные задержки для сабвуфера с колонкой серии K.2, смонтированной на стойке сверху.
------------	---	--

DELAY **Задаёт значение задержки**

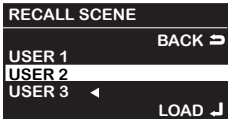
DELAY		0 – 100 миллисекунд, 0 – 113 футов, 0 – 34 метра Все три единицы измерения отображаются одновременно.
-------	---	--

SCENE **Сохраняет или загружает сцену, заданную пользователем**


Меню SCENE		Регулятором выберите желаемую функцию. SAVE SCENES (сохранить сцены) предназначено для хранения всех текущих настроек процессора DSP в любом из пяти слотов. RECALL SCENES (загрузить сцену) предназначено для загрузки в сабвуфер всех настроек процессора DSP, сохраненных в одной из сцен.
------------	---	---


SAVE SCENE TO USER 1 – 5		Сохранить текущие настройки процессора DSP в качестве сцены, выбрать, какой из пяти слотов вы хотите использовать. Выберите значение от User 1 до User 5, затем нажмите кнопку Enter.
-----------------------------	---	---

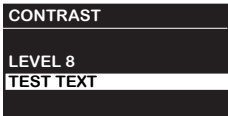
Сохраненная до этого сцена остается активной, рядом появляется знак треугольника.

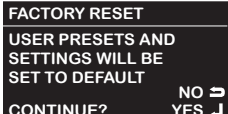
RECALL SCENE USER 1 – 5		Треугольник рядом с названием сцены обозначает, что она активна. Чтобы загрузить другую сцену, выберите нужную из списка. Нажмите кнопку Enter, чтобы загрузить все настройки и сделать теперь уже эту сцену активной.
----------------------------	--	--

SETTINGS **Функции устройства**


Меню SETTINGS		(настройки) Здесь отображается номер модели и версия встроенного ПО (их нельзя откорректировать). Доступны пункты LED , CONTRAST и FACTORY RESET . Выберите нужный пункт и нажмите кнопку Enter.
---------------	---	---

LED		(светодиод) Выбирает, какое именно сочетание передних и задних светодиодных индикаторов нужно использовать. Нажмите Enter, чтобы задействовать выбранный пункт.
-----	---	---

CONTRAST		(контрастность) Настраивает контрастность ЖК-дисплея. Параметр контрастности принимает значения от 0 да 15; значение по умолчанию 8. Сразу же при изменении параметра экран меняется, так что вы увидите результаты. Нажмите Enter, чтобы задействовать выбранный пункт.
----------	---	--

FACTORY RESET		(сброс) Сбрасывает все параметры до значений, заданных по умолчанию. Для продолжения нажмите Enter; для отмены нажмите Go Back (возврат). ПРЕДУПРЕЖДЕНИЕ: при этом стираются все пользовательские сцены; невозможно восстановить сцены или отменить операцию после стирания.
---------------	---	---

DEEP **только для KS118**

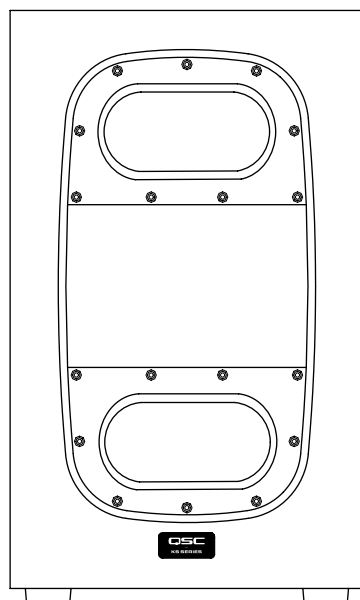
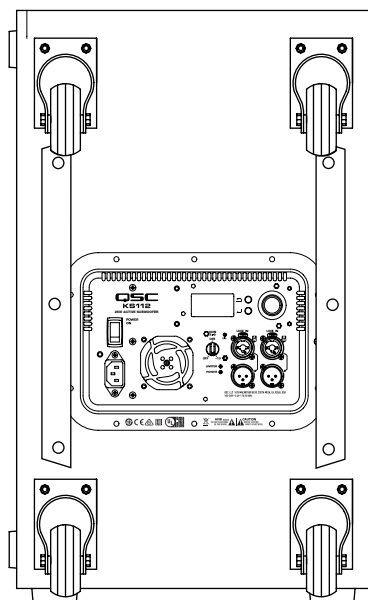
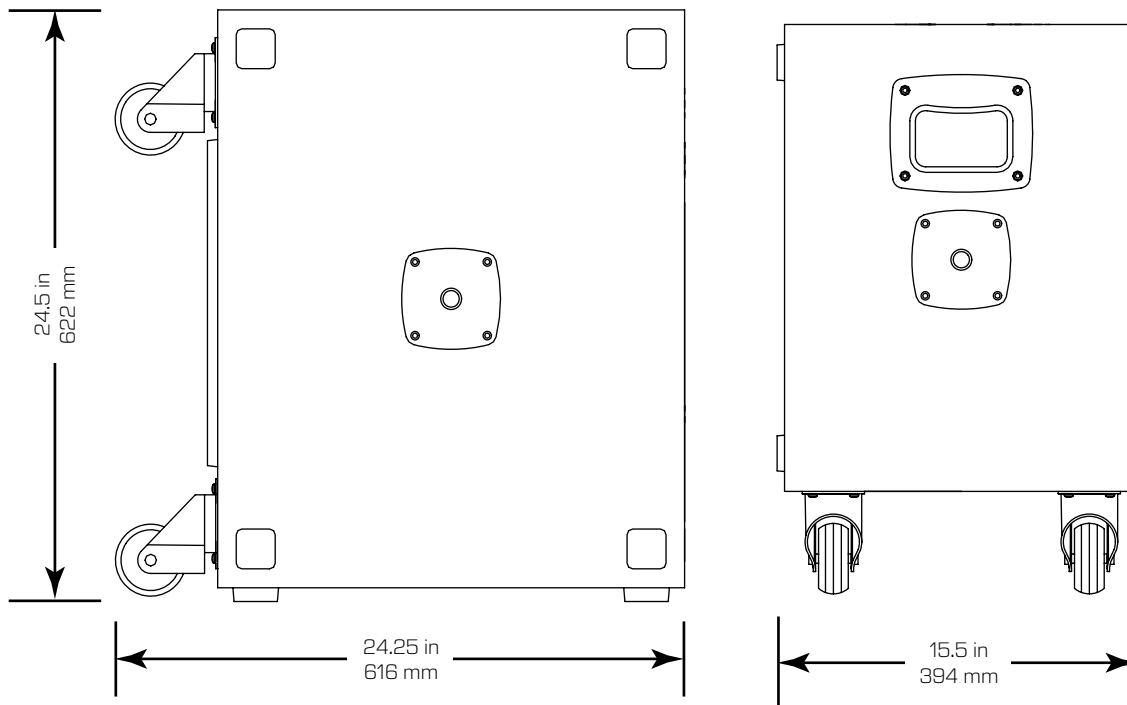
OFF ON		OFF (выкл) применяется обычная АЧХ сабвуфера. ON (вкл) усиливает низкие частоты ниже 60 Гц, но понижает чувствительность на 3 дБ, чтобы иметь некоторый запас по мощности.
-----------	---	--

OFF
FORWARD
REAR

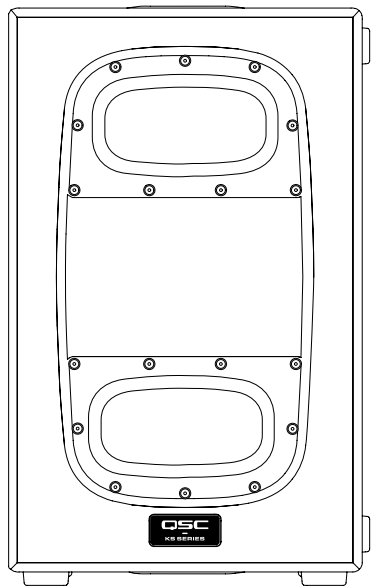
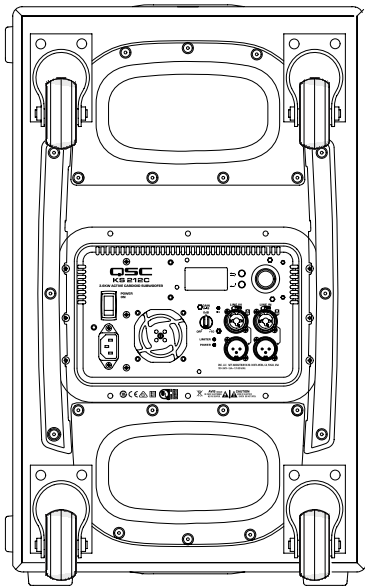
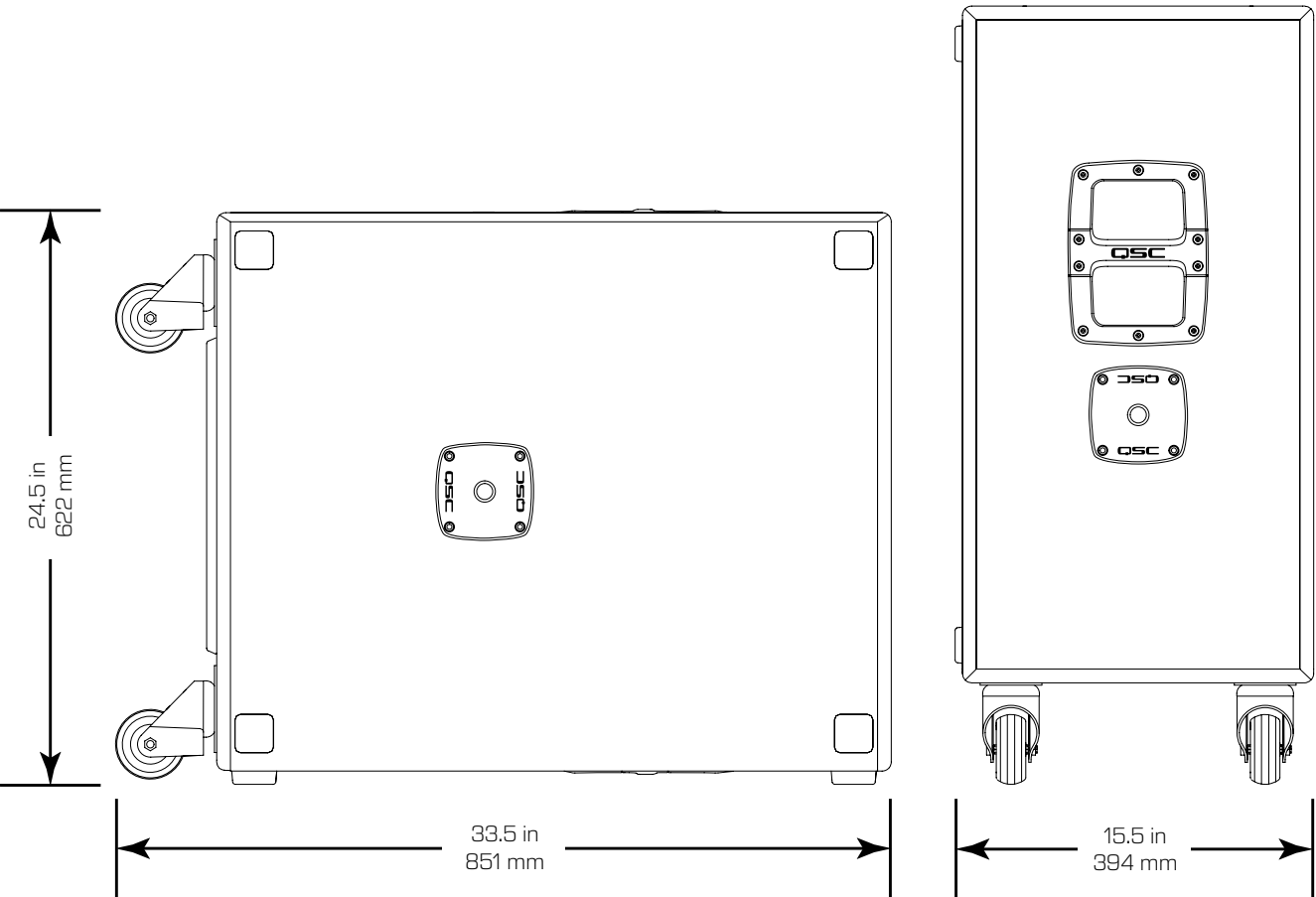
CARDIOID
OFF
FORWARD
REAR

OFF (выкл) отключает обработку для получения кардиоидной характеристики, теперь сабвуфер будет работать как обычный корпус прямого излучения с одинаковым уровнем излучения в любом направлении.
 Выберите **FORWARD** (вперед) для любого сабвуфера, расположенного лицевой поверхностью к аудитории.
 Выберите **REAR** (назад) для любого сабвуфера, развернутого лицевой поверхностью от аудитории.
 Нажмите Enter, чтобы задействовать выбранный пункт.

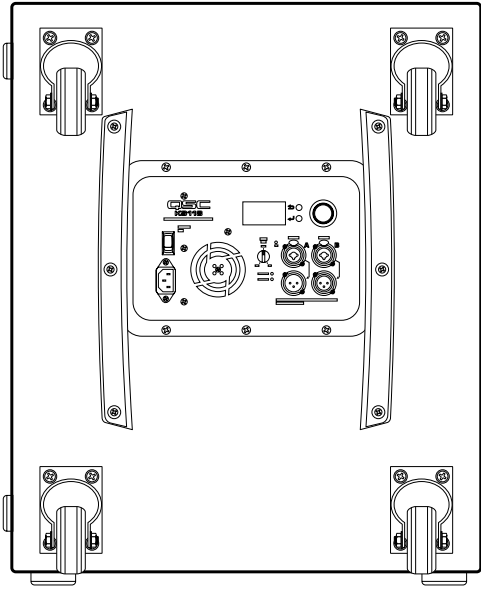
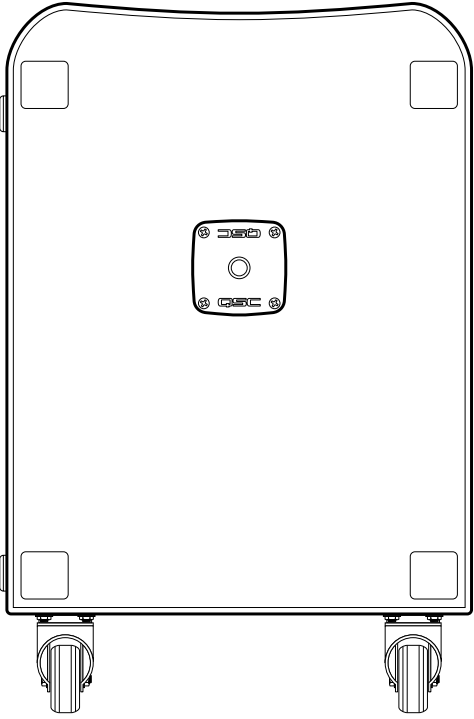
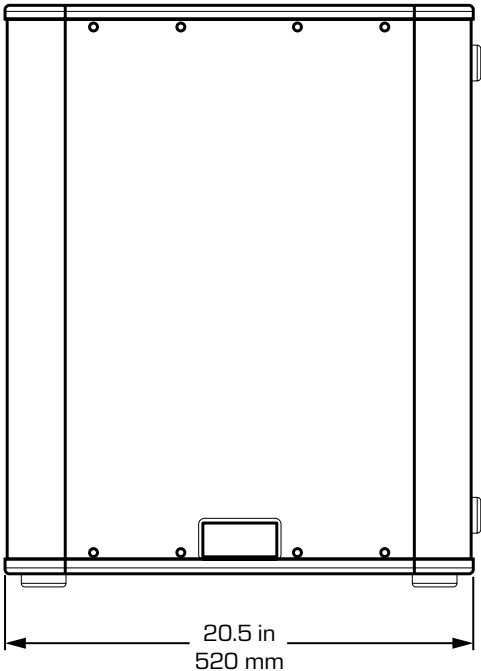
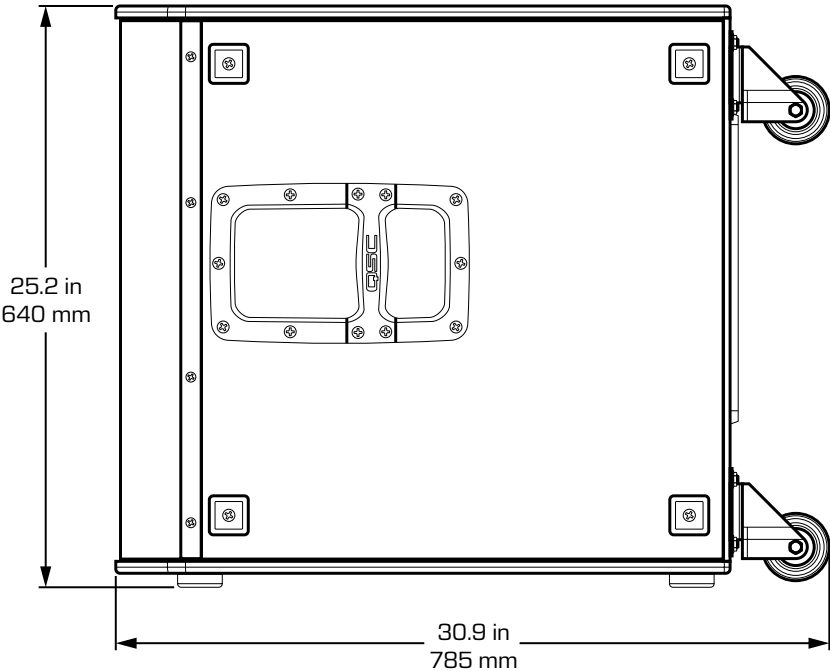
KS112 Размеры



KS212C Размеры



KS118 Размеры



Технические характеристики

	KS112	KS212C	KS118
Конфигурация	Сабвуфер с полосовым фильтром 6-го порядка	Сдвоенный кардиоидный сабвуфер с полосовым фильтром 6-го порядка	Сабвуфер прямого излучения с фазоинвертором
Низкочастотный динамик	12 дюймов (305 мм), конический	2 x 12 дюймов (305 мм), конический	18 дюймов (457 мм), конический
Частотный диапазон (на уровне -6 дБ)	41—108 Гц	44—104 Гц	41—98 Гц
Частотный диапазон (на уровне -10 дБ)	38—121 Гц	39—118 Гц	35—111 Гц
Номинальный угол покрытия	Всенаправленный	180° кардиоидный (15 дБ ослабление назад на частоте 70 Гц)	Cardioid off: Всенаправленный Cardioid on: ослабление назад до 15 дБ на частоте 70 Гц в массиве
Максимальная пиковая сила звука	128 дБ на 1 м (пик)	132 дБ на 1 м (пик)	136 дБ на 1 м (пик)
Усилитель	Класс D 2000 Вт (пик)	Класс D 2 x 1800 Вт (пик)	Класс D 3600 Вт (пик)
Охлаждение	малошумящее, изменяемая скорость вращения вентилятора	малошумящее, изменяемая скорость вращения вентилятора	малошумящее, изменяемая скорость вращения вентилятора
Органы управления	Выключатель питания Регулятор усиления Дисковый переключатель Две кнопки выбора	Выключатель питания Регулятор усиления Дисковый переключатель Две кнопки выбора	Выключатель питания Регулятор усиления Дисковый переключатель Две кнопки выбора
Индикаторы	2 индикатора питания (передний и задний) Индикатор сигнала Индикатор включения лимитера	2 индикатора питания (передний и задний) Индикатор сигнала Индикатор включения лимитера	2 индикатора питания (передний и задний) Индикатор сигнала Индикатор включения лимитера
Разъемы	2 x входных комбо XLR / ¼-дюйма, «мама», с защитой 2 x транзитных выхода XLR 1 x разъем питания IEC с защитой	2 x входных комбо XLR / ¼-дюйма, «мама», с защитой 2 x транзитных выхода XLR «папа» 1 x разъем питания IEC с защитой	2 x входных комбо XLR / ¼-дюйма, «мама», с защитой 2 x транзитных выхода XLR 1 x разъем питания IEC с защитой
Разъем питания переменного тока	Универсальный источник питания, работает от 100 – 240 В переменного тока частоты 50 – 60 Гц	Универсальный источник питания, работает от 100 – 240 В переменного тока частоты 50 – 60 Гц	Универсальный источник питания, работает от 100 – 240 В переменного тока частоты 50 – 60 Гц
Потребление мощности (при 1/8 от полной мощности усилителя)	100 В ПЕРЕМ. ТОКА, 2,4 А / 120 В, 2,0 А / 240 В, 1,3 А	100 В ПЕРЕМ. ТОКА, 3,6 А / 120 В, 3,0 А / 240 В, 1,7 А	100 В ПЕРЕМ. ТОКА, 3,6 А / 120 В, 3,0 А / 240 В, 1,7 А
Подробнее о корпусе			
Корпус	15 мм березовая фанера	15 мм березовая фанера	18 мм березовая фанера
Цвет	Черный (RAL 9011)	Черный (RAL 9011)	Черный (RAL 9011)
Решетка	Внутреннее покрытие динамика	Внутреннее покрытие динамика	Стальная решетка 17 мм с порошковым покрытием
Размеры (В x Ш x Г) (вместе с колесами)	622 x 394 x 616 мм 24,5 x 15,5 x 24,25 дюйма	622 x 394 x 851 мм 24,5 x 15,5 x 33,5 дюйма	640 x 520 x 785 мм 25,2 x 20,5 x 30,9 дюйма
Вес нетто	28,4 кг	40,1 кг	47 кг
Вес в упаковке	34,5 кг	48,5 кг	56,5 кг
Нормы	CE, WEEE, UL, China RoHS, RoHS II, FCC класса B	CE, WEEE, UL, China RoHS, RoHS II, FCC класса B	CE, WEEE, UL, China RoHS, RoHS II, FCC класса B
Аксессуары в комплекте	4 сверхпрочных колеса с низким уровнем шума	4 сверхпрочных колеса с низким уровнем шума 35 мм стойка для колонок с гнездом с резьбой M20 длиной 915 мм (SP-36)	4 сверхпрочных колеса с низким уровнем шума
Дополнительные аксессуары	Чехол KS112-CVR, замок для корпуса KS-LOC 16-дюймовая стойка расширения SP-16X 26-дюймовая стойка для колонок SP-26 36-дюймовая стойка для колонок SP-36	Чехол KS212C-CVR, замок для корпуса KS-LOC 16-дюймовая стойка расширения SP-16X 26-дюймовая стойка для колонок SP-26	Чехол KS118-CVR, замок для корпуса KS-LOC 16-дюймовая стойка расширения SP-16X 26-дюймовая стойка для колонок SP-26 36-дюймовые стойки для колонок SP-36



ПРИМЕЧАНИЕ: Технические характеристики могут быть изменены без уведомления.



Почтовый адрес

QSC, LLC
1675 MacArthur Boulevard
Costa Mesa, CA 92626-1468 USA (США)
Основной номер: +1.714.754.6175
Сайт: www.qsc.com

Отдел продаж и маркетинга

Телефон: +1.714.957.7100 или бесплатный (только для США) 800.854.4079
Факс: +1.714.754.6174
E-mail: info@qsc.com

Техподдержка QSC

1675 MacArthur Blvd.
Costa Mesa, CA 92626 USA (США)
Тел.: 800.772.2834 (только для США)
Тел.: +1.714.957.7150
Факс: +1.714.754.6173
service@qsc.com