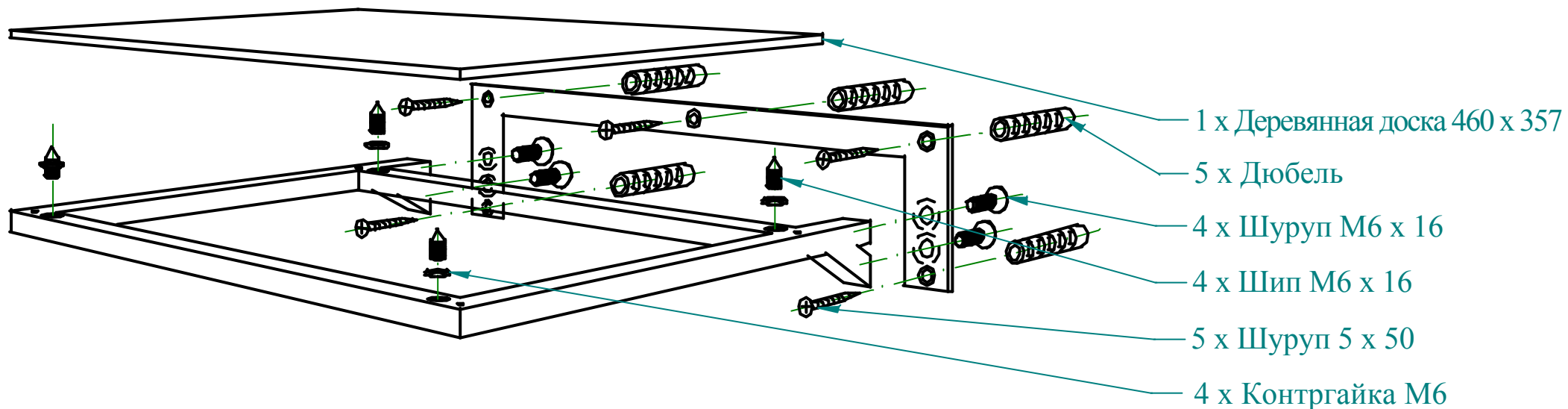


# ИНСТРУКЦИЯ ПО МОНТАЖУ



## НАСТЕННАЯ ПОЛКА WMI-1

