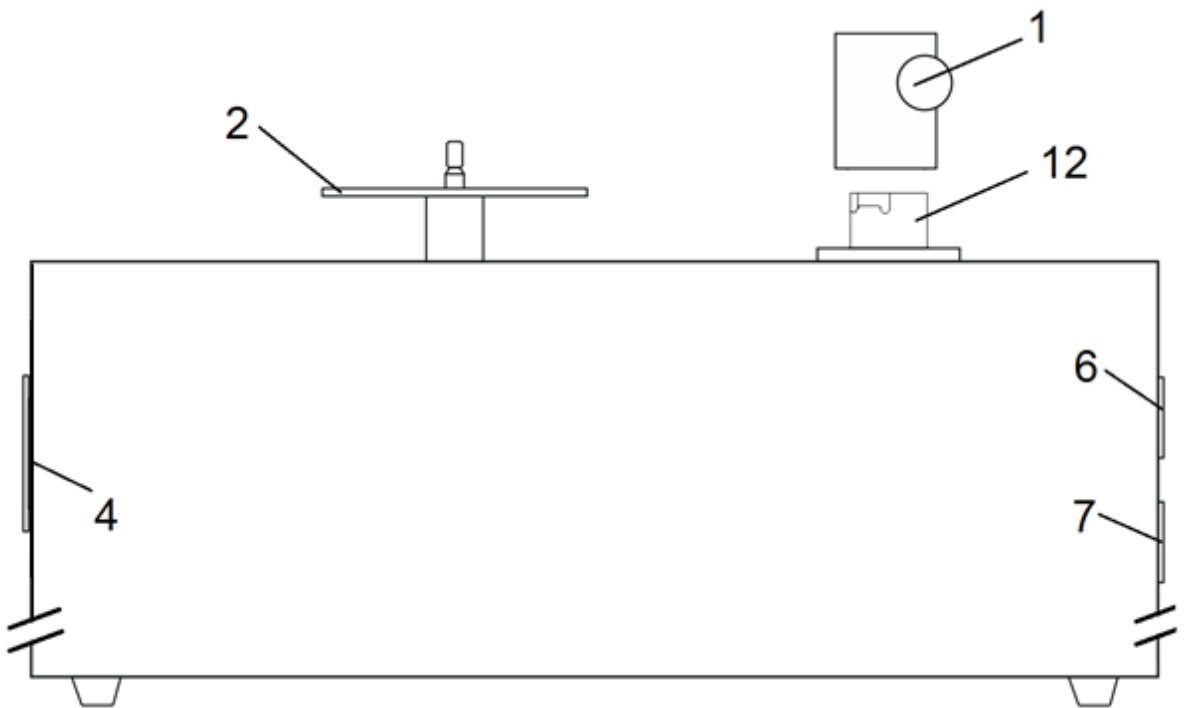
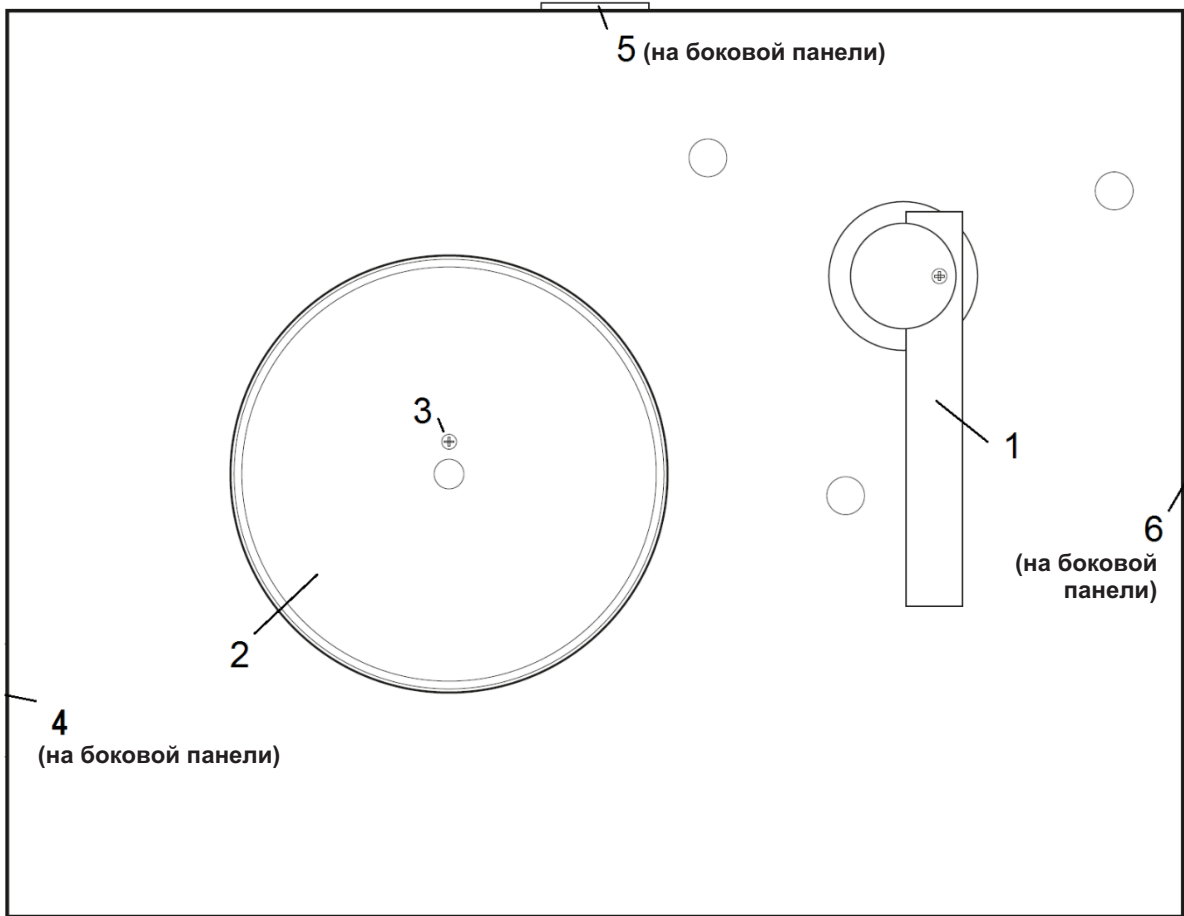
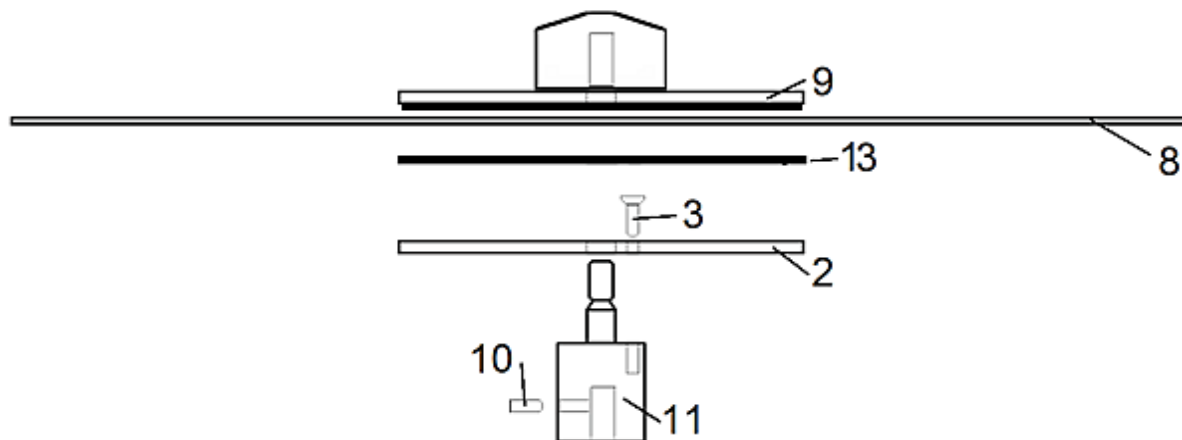




ИНСТРУКЦИИ
ПО ИСПОЛЬЗОВАНИЮ
Pro-Ject VC-S2 ALU





Pro-Ject VC-S2 ALU

Элементы управления, компоненты и соединения

- | | |
|----|---|
| 1 | Вакуумная насадка* (в комплект входят липкие бархатные полоски) |
| 2 | Зажим* (основание) |
| 3 | Крепежный винт для основания зажима* |
| 4 | Выход вентиляции и выпускное отверстие |
| 5 | Главный выключатель с гнездом для сетевого шнура питания |
| 6 | Кнопка включения/выключения вакуумной насадки |
| 7 | Кнопка включения/выключения направления двигателя |
| 8 | Виниловая пластинка (не входит в комплект) |
| 9 | Завинчивающийся зажим – верхняя панель* с самоклеящейся лентой для пластинки* с резиной для наклеивания этикетки на пластинку |
| 10 | Шестигранный винт для регулировки высоты фланца двигателя (см. страницу 6) |
| 11 | Шпиндель для фланца двигателя |
| 12 | Фланец вакуумной насадки |
| 13 | Самоклеящаяся лента для пластинки* |

Принадлежности (входят в комплект, не показаны на рисунке)

- | | |
|---|--|
| 1 | Концентрат для очистки винила Wash it (бутылка 100 мл, концентрация 1:10 - 1:20)* |
| 2 | Щетка из козьей шерсти* |
| 3 | Запасные липкие полоски для вакуумной насадки* |
| 4 | Шнур питания переменного тока* |

Дополнительные принадлежности (приобретаются отдельно)

- Концентрат для очистки **Wash it**, концентрация 1:10 - 1:20
Объем бутылок: 100 мл/250 мл/500 мл/1 л (100мл ± 135 пластинок с обеих сторон; указано среднее количество; зависит от степени разведения и количество готовой к использованию жидкости для очистки, используемой за один раз)
- Щетка из козьей шерсти
- Липкие полоски для вакуумной насадки

Уважаемые меломаны!

Благодарим вас за покупку машины для очистки пластинок Pro-Ject Audio Systems.

Чтобы добиться максимального качества и надежности устройства, внимательно изучите инструкции по использованию.



Предупреждение об опасности для пользователя, устройства или о возможности неправильного использования



Важное примечание

Во время сборки и регулировки мелкие детали могут потеряться. Чтобы избежать этого, аккуратно положите их в подходящий контейнер. Перед началом сборки ознакомьтесь с вышеуказанным перечнем деталей, которые пронумерованы на технической схеме. Компоненты, упакованные отдельно, помечены звездочкой *.

Инструкции по безопасности

Данное устройство не предназначено для использования людьми (включая детей) с ограниченными физическими, сенсорными или умственными способностями, а также недостатком знаний и опыта, либо во время использования устройства они должны находиться под присмотром человека, ответственного за их безопасность.

Выходное напряжение в розетках переменного тока зависит от страны. Перед подключением к сети убедитесь, что напряжение в вашем районе соответствует требованиям к напряжению, указанным на блоке питания. При вытаскивании шнура питания из розетки держитесь за вилку. Никогда не работайте с шнуром питания, если ваши руки мокрые или влажные.

Никогда не ставьте какие-либо источники открытого огня, например, зажженные свечи, на устройство или возле него. Устройство нельзя использовать во влажных или мокрых местах, возле ванн, раковин, плавательных бассейнов или в других подобных местах.

Дети не должны играть с пластиковыми пакетами во избежание удушья.

Не закрывайте вентиляционные отверстия (одно из них расположено на левой стороне, другие – на нижней панели).

Во время работы устройство издает громкие звуки, в связи с чем рекомендуем использовать защитные наушники при длительной очистке. После транспортировки проверьте устройство на наличие признаков повреждений; при обнаружении повреждений не используйте устройство и свяжитесь с продавцом!

Устройство предназначено для долговременной работы, однако в этом случае шпиндель опорного диска может нагреваться, а воздух, выходящий из устройства, может быть теплым. Температура опорного диска не повреждает виниловые пластинки. Для снижения температуры не подвергайте устройство воздействию прямых солнечных лучей.

При очистке пластинок не включайте двигатель. Увеличенное время работы, не предусмотренное инструкцией, может привести к перегреву устройства.



Подготовка устройства к работе

Данное устройство поставляется в собранном виде за исключением опорного диска и вакуумной насадки, которые упакованы отдельно. Аккуратно извлеките все детали из транспортной упаковки. Для получения инструкции по сборке см. на схему выше. Основные детали зажима (2) закрепляются с помощью винта (3); рекомендуем использовать крестообразную отвертку Philips (не входит в комплект). Затем сверху наклейте самоклеящуюся ленту (13).



Данный продукт не предназначен для коммерческого использования.

Использование устройства

Убедитесь, что все шаги по сборке и подготовке устройства были выполнены в соответствии с настоящим руководством. Все 3 тумблера («главный переключатель», «двигатель» и «вакуумная насадка») должны находиться в положении «0»). Подключите шнур питания к гнезду на задней части VC-S2 и переведите главный переключатель в положение «I».

Поместите пластину на нижнюю панель. Используя среднюю силу, закрутите верхнюю панель зажима по резьбовому наконечнику центрального шпинделя. Не затягивайте слишком сильно. Если верхняя панель и винтовой зажим слишком свободны, пластинка не будет поворачиваться даже при включенном двигателе.

Пока пластинка крутится, используйте достаточное количество готовой жидкости для очистки пластинки (6-8 мл), удерживая щетку в горизонтальном положении и слегка нажимая на пластинку, распределите жидкости по поверхности пластинки. Используйте только нужное количество жидкости (6-8 мл), достаточное для покрытия пластинки (не устройства!).



*Не используйте **Wash it** в концентрации менее 1:10 непосредственно на пластинке! Не используйте жидкости для очистки других производителей. Используйте только небольшое количество жидкости, которая не попадет на поверхность устройства. Если же это произошло, удалите избыток жидкости тканью.*



*Эффективность очистки может быть заметно улучшена, если щетка используется с достаточной силой. Эффективность очистки еще повышается, если использовать жидкость для очистки **Wash It** в нагретом состоянии. **Wash It** можно нагреть в микроволновой печи до 40 градусов Цельсия; во избежание повреждения пластинки проверяйте температуру жидкости. Коэффициент разведения нагретой жидкости должен составлять 1:20. **Wash It** является невоспламеняемой нетоксичной жидкостью. Обратите внимание, что эти действия вы совершаете на свой собственный риск.*

Двигатель может поворачиваться в обоих направлениях, либо его можно остановить, когда используется жидкость, в зависимости от личных предпочтений. Для изменения направления по часовой стрелке переведите в положение «I», против часовой стрелки – в положение «II».

Для очистки пластинки в обоих направлениях перед использованием вакуумной насадки рекомендуем использовать щетку. Для более эффективного растворения примесей перед использованием вакуумной насадки подождите несколько секунд (или больше в случае сильно загрязненных пластинок).

После того, как пластинка будет тщательно очищена в обоих направлениях, удерживайте вакуумную насадку над пластинкой, направляя шпиндель до тех пор, пока она не достигнет фиксирующего положения. Переведите двигатель вакуумной насадки в положение «I». После того, как жидкость для очистки будет полностью удалена, отключите вакуумную насадку, предварительно отключив двигатель. Переведите вакуумную насадку в положение ожидания и подождите несколько секунд, чтобы пластинка как следует высохла. Отвинтите верхнюю панель зажима, поверните пластинку и повторите те же шаги на другой стороне пластинки.



VC-S2 ALU оборудован автоматической защитой от перегрева, которая отключает двигатель при чрезмерном использовании. После охлаждения the VC-S2 ALU вернется в полноценное рабочее состояние.

Подготовка концентрата Wash it для получения готовой жидкости для очистки

Концентрат для очистки используется для виниловых и граммофонных пластинок и должен быть разведен перед применением:



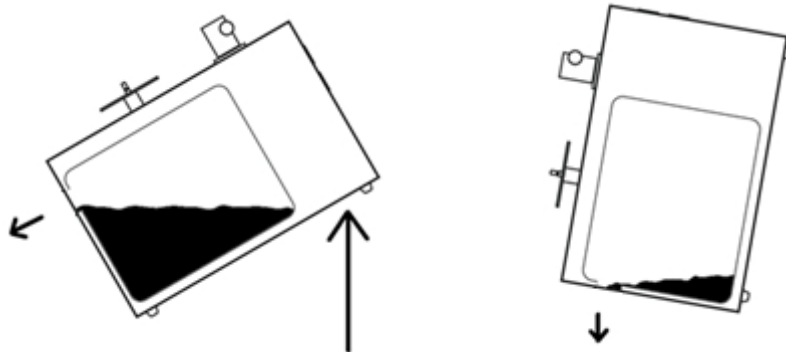
Смешайте 1 часть концентрата Wash It с 10-20 частям дистиллированной / деминерализованной воды. Концентрация 1:10 оптимальная для старых и загрязненных пластинок. Для обычной очистки или очистки нагретой жидкостью достаточно концентрации 1:20.

Обслуживание и очистка

Ваша машина для очистки практически не нуждается в регулярном обслуживании.

Указатель уровня воды расположен на левой стороне устройства под отверстием для выхода воздуха. Внутренний резервуар имеет достаточную вместимость; чтобы его заполнить, необходимо очень продолжительное время. При обычном использовании дома опустошать резервуар не требуется. В редких случаях резервуар нужно очистить, когда уровень воды достигнет маркировки «←MAX»:

1. Отключите шнур питания.
2. Поднимите противоположную сторону VC-S2 ALU для очистки резервуара устройства в большой контейнер.
3. Удалите жидкость с корпуса устройства, используя ткань.



Регулярно проверяйте бархатные полоски на насадке. Убедитесь, что они чистые и на них отсутствуют грязь и примеси.



Перед проведением технического обслуживания всегда отключайте машину для очистки пластинок от розетки питания!

Технические характеристики машины для очистки пластинок VC-S2 ALU

Номинальное число оборотов	30 об. /мин.
Энергопотребление	230 В / 800 Вт, 120 В / 650 Вт
Размеры (Ш x В x Г)	415 x 325 x 272 мм (в собранном состоянии)
Масса	8 кг (нетто)
Предохранитель	T 6,3 А

Возможное неправильное использование и сбои

Продукты Pro-Ject производятся по строгим стандартам и проходят тщательный контроль качества перед отгрузкой с завода. Возможные сбои не всегда связаны с проблемами материалов или производства, но могут иногда вызываться неправильным использованием или неблагоприятными обстоятельствами. Некоторые из этих сбоев перечислены ниже:

Опорный диск не поворачивается, даже при включенном питании устройства:

- Шнур питания не присоединен к устройству.
- Шнур питания не вставлен в разъем переменного тока.
- Сломан предохранитель главного переключателя.
- Включилась защита от перегрева.
- Верхняя панель зажима недостаточно затянута.

Как отрегулировать высоту зажима пластинки VC-S2 ALU

VC-S2 ALU предназначен для использования нормальной стандартных пластинок 80 – 180 г. Имеется достаточная разница между номиналом и максимумом, таким образом насадка может быть оптимально прижата к пластинке, и жидкость для очистки может быть полностью удалена. Вакуумная насадка наиболее эффективна, когда она расположена параллельна к пластинке, а липкие полоски слегка прижаты к поверхности пластинки. Если вакуумная всасывающая насадка не расположена на правильном расстоянии от пластинки, она может не полностью всосать жидкость для очистки. В этом случае может потребоваться регулировка высоты зажима. В особенности другая настройка расстояния требуется для 180 г. Вам потребуется отвертка Phillips (для отвинчивания винта зажима от основной части зажима) и шестигранный ключ 2,5 мм (для ослабления шпинделя двигателя):

1. Отсоедините зажим (2), отвинтив винт (3) от шпинделя фланца двигателя (11)
2. Вставьте шестигранный ключ 2,5 мм в отверстие на стороне фланца двигателя (11)
3. Ослабляйте шестигранный винт до тех пор, пока фланец не сможет двигаться вверх или вниз
4. При достижении правильной позиции высоты завинтите шестигранный винт и установите зажим (2)



Полностью отсоединять фланец от двигателя не требуется

Обслуживание

При возникновении каких-либо проблем, не описанных выше, свяжитесь с продавцом.

Гарантийный ремонт осуществляется только если устройство возвращается в оригинальной упаковке, поэтому мы рекомендуем не выбрасывать ее.

Прежде чем вернуть машину для очистки пластинок, обязательно аккуратно разберите его и правильно упакуйте в оригинальную упаковку.

Гарантия



Производитель не несет ответственности за повреждения, вызванные несоблюдением настоящих правил использования и/или транспортировкой без оригинальной упаковки. Модификации или изменения любой части изделия без разрешения освобождают производителя от какой-либо ответственности перед покупателем. Большая часть продуктов Pro-Ject products – если явно не указано иное – предназначены только для домашнего использования. Использование данных продуктов для коммерческого использования выполняется на ваш собственный риск

Pro-Ject Audio Systems – это зарегистрированная торговая марка компании H. Lichtenegger.

Это руководство было составлено: Pro-Ject Audio Systems Авторское право © 2019.
Все права сохранены.

Информация является верной на момент печати. Производитель оставляет за собой право вносить изменения в технические характеристики без предварительного уведомления по своему усмотрению в целях технического развития.

Декларация о соответствии

Мы заявляем под нашу ответственность, что продукт соответствует положениям следующих Директив:
2014/35/EU с поправками
2014/30/EU с поправками

Применяются следующие гармонизированные стандарты:
EN 60335-1:02+A1:04+A11:04+A2:06+A12:06+A13:08+A14:10+A15:11
EN 60335-2-2:10+A11:12+A1:13
EN 55014-1:06+A1:09+A2:11
EN61000-3-2:14
EN61000-3-3:13
EN55014-2:97+A1:01+A2:08

Pro-Ject Audio Systems – подразделение Audio Tuning GmbH

1050 Вена , Австрия, Маргаретенштрассе 98

info@project-audio.com