

Debut PRO

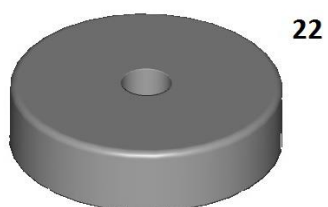
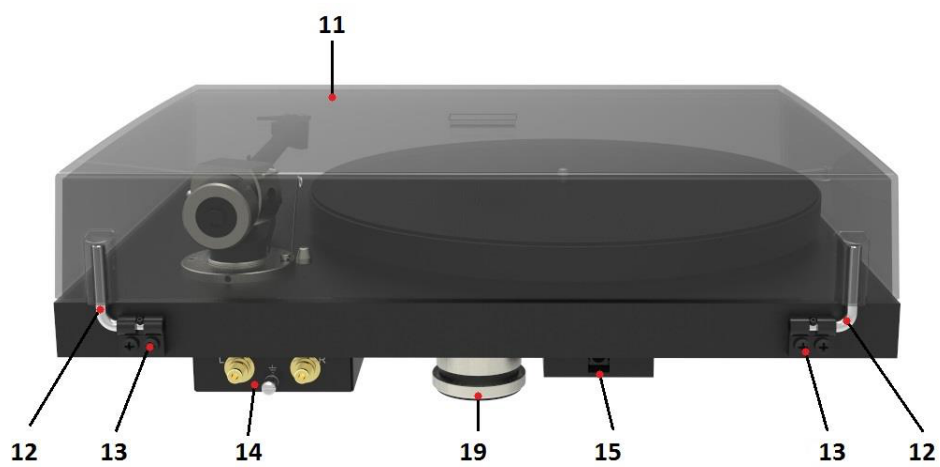
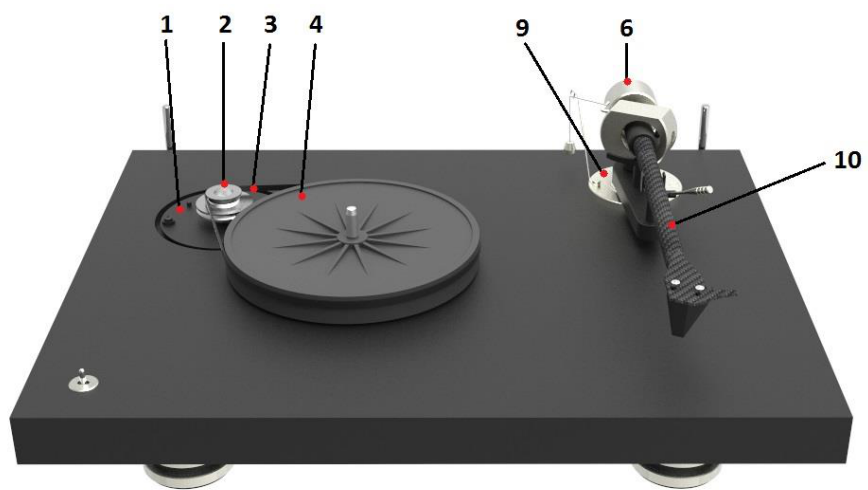
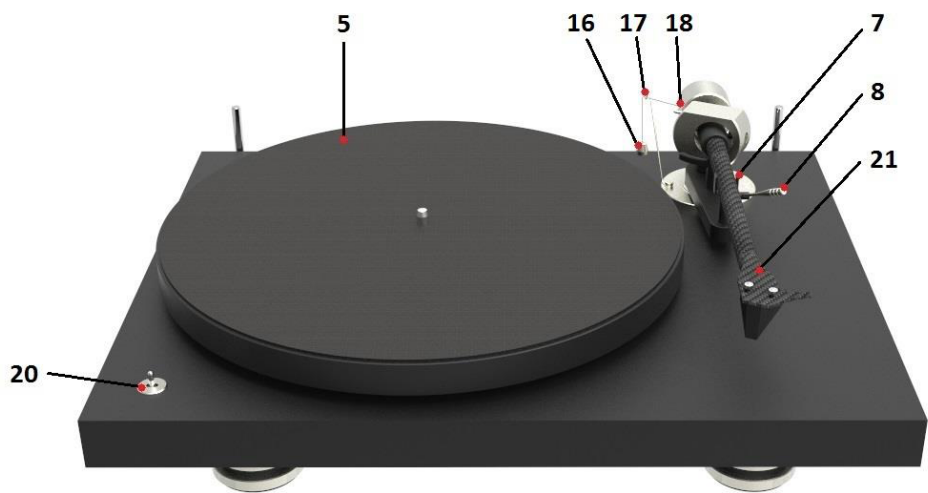
Руководство по эксплуатации

Pro-Ject
AUDIO SYSTEMS





ИНСТРУКЦИЯ ПОЛЬЗОВАТЕЛЯ
Debut PRO



Pro-Ject Audio Debut PRO

Средства управления, функции и соединения

- 1 Привод с фланцем с ТПЭ прокладкой
- 2 Ступенчатый приводной шкив
- 3 Приводной ремень
- 4 Субдиск
- 5 ТПЭ прокладка для диска и фетровый коврик
- 6 Противовес тонарма
- 7 Стойка тонарма и съемный транспортный фиксатор
- 8 Рычаг подъема тонарма
- 9 Основание тонарма с регулировкой вертикального угла
- 10 Трубка тонарма
- 11 Крышка
- 12 Шарниры крышки
- 13 Крепления шарниров
- 14 Выход Phono и клемма заземления
- 15 Гнездо питания
- 16 Грузик антискейтинга
- 17 Опора антискейтинга
- 18 Шкала регулировки антискейтинга
- 19 Ножи, регулируемые по высоте, с ТПЭ прокладкой
- 20 Переключатель скорости
- 21 Держатель тонарма с установленным картриджем Pro-Ject Pick it PRO
- 22 Адаптер для пластинок 9-дюймов
Кабель phono Connect it E (не показан)
Весы настройки прижимной силы (не показаны)
Шаблон для настройки картриджа (не показан)
Круглый пассик (78 об./мин.)
Плоский пассик (33, 45 об./мин.)
Ключ-шестигранник 1,5 мм, 2 мм



При сборке и регулировке проигрывателя можно потерять мелкие детали, если не поместить их аккуратно в подходящую емкость. Перед началом сборки ознакомьтесь с деталями, перечисленными выше и соответствующим образом пронумерованными на техническом чертеже.

Уважаемый меломан,

Благодарим за приобретение Debut PRO.

С 1991 г. мы предлагаем высококачественные Hi-Fi устройства по разумной цене для самых искушенных меломанов. Мы начали свою работу с производства проигрывателей, поскольку они являются первым устройством для воспроизведения наиболее естественного звука по доступной цене. В первую очередь мы обращаем внимание на используемые материалы и технологии. Форма и конструкция наших проигрывателей всегда обусловлена функционалом.

Дизайн наших устройств и сегодня отличается функциональностью и чистотой, как и наше первое изделие Pro-Ject, который был очень прост по дизайну, но был выполнен из высококачественных материалов: МДФ, стали, алюминия, стекла и карбона. Пластик не используется по причине качества звука, долговечности и заботы об окружающей среде.

В результате мы получили высококачественный продукт с очень простым дизайном, но великолепным звуком и по низкой цене.

После того, как Debut Carbon EVO произвел революцию в серии Debut в 2020 г., Debut PRO поднимает планку еще выше. Мы создали не только новый проигрыватель, но и совершенно новый картридж. Сегодня, в нашу 30-летнюю годовщину, мы возвращаемся к нашим истокам.

Для максимально эффективной и надежной работы проигрывателя внимательно прочтите следующие инструкции!



Предупреждение об опасности для пользователя или детали, либо о возможном неправильном использовании



Важное примечание.

Инструкция по безопасности

Блок питания предназначен для подключения и отключения проигрывателя к электросетям. Убедитесь, что доступ к разъему питания всегда открыт. Придерживайте разъем, когда вынимаете вилку из розетки. Никогда не дотрагивайтесь до кабеля питания мокрыми или влажными руками.



Избегайте попадания жидкости внутрь устройства. Никогда не ставьте предметы, содержащие воду (например, вазу с цветами) на устройство или вблизи него. Не проливайте жидкость на устройство. Не располагайте открытые источники огня, например, зажженные свечи, на устройство или около него. Продукт не предназначен для использования в сырых или влажных помещениях, вблизи ванн, раковин, бассейнов и т.п.

Во избежание риска удушья не давайте пакеты детям.

Настройка при первом использовании – подготовка Debut PRO к проигрыванию музыки

Проигрыватель поставляется в частично разобранном виде и аккуратно упакованном для безопасной транспортировки. Руководство по настройке, вложенное в упаковку Debut PRO, объясняет процесс настройки пошагово с фотографиями, поэтому сначала ознакомьтесь с Руководством по настройке, а затем с настоящей инструкцией для более подробной информации. В настоящей инструкции подробно поясняются некоторые технические детали по настройке, и вы получите много важной вспомогательной информации, которая поможет вам чувствовать себя более уверенно, используя возможности Debut PRO.



В PRO Info содержится дополнительная вспомогательная информация и раскрывается сущность Debut PRO, которую можно пропустить для первоначальной настройки. Если вам нужна исчерпывающая информация о Debut PRO, прочтите его позже.

1. Расположение и выравнивание проигрывателя

Убедитесь, что поверхность, на которой вы собираетесь использовать проигрыватель, ровная (используйте уровень) до того, как поставить на нее проигрыватель. Ножки, регулируемые по высоте (19), на проигрывателе Debut PRO, также позволят вам добиться ровной поверхности. Хорошо устанавливать проигрыватель на массивные, тяжелые, устойчивости поверхности на максимальном расстоянии от колонок. Это исключит звуки шагов и иных низкочастотных шумов, которые передаются по полу и мебели/поверхности на ваш проигрыватель. Если ваш проигрыватель расположен слишком близко к колонкам и/или стоит на той же поверхности, что и колонки, то звук колонок поднимается в проигрыватель с помощью звуковых волн и вибраций от колонок на поверхность. Хорошей идеей будет переставить колонки с этой поверхности (например, с помощью Damp it) и/или поставить проигрыватель на действительно тяжелую массивную отдельную поверхность (например, из нашей линейки аксессуаров Ground it). У различных локаций/комнат/участков имеются различные требования, и если вы считаете, что можете столкнуться с различными проблемами при настройке, обязательно проверьте эти требования, чтобы ваш Debut PRO полностью реализовал свой функционал.



2. Регулировка прижимной силы картриджа VTF

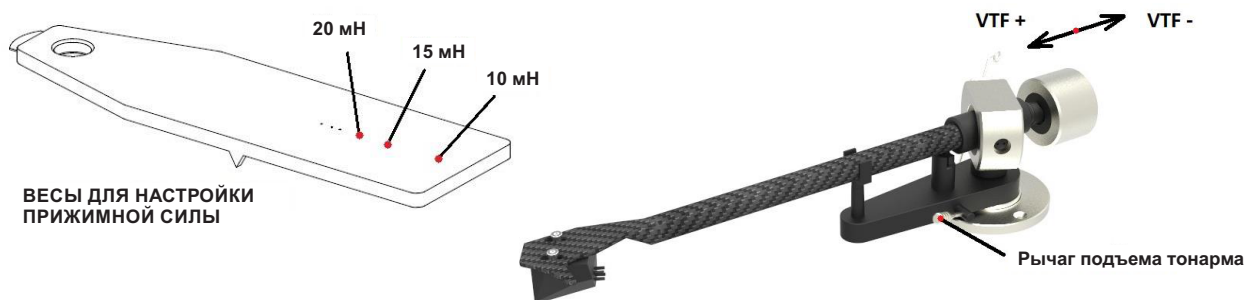
Противовес тонарма (6), входящий в комплект, подходит для картриджей весом 7-10,5 г (**Pro-Ject Pick it PRO** – вес № 58).

При использовании других картриджей, не входящих в комплект Debut PRO, перед настройкой VTF проверьте точный вес вашего картриджа.



Осторожно проталкивайте противовес (6) на дальний конец опорного элемента противовеса, как показано на фотографии.

Поместите весы для настройки прижимной силы на диск. Для установки нужной VTF опустите рычаг подъема тонарма как указано на схеме и поместите кончик иглы точно на отметке 20 мН (20 мН = 2 г). Если шкала прижимной силы расположена ровно, это означает, что достигнута нужная прижимная сила. Однако при недостаточной или избыточной силе шкала либо не сдвинется, либо наклонится вниз.



Для регулировки силы осторожно перемещайте противовес (6) вдоль опорного элемента до тех пор, пока прижимная сила достаточна для того, чтобы поднять шкалу до нужного уровня. Перемещение противовеса (6) от картриджа снизит прижимную силу, к картриджу – увеличит ее.



Обратите внимание: Регулировка прижимной силы должна выполняться до установки грузика антискейтинга. Рекомендованная прижимная сила для картриджа Pro-Ject Pick IT PRO равна 20 мН = 2 г.

Для получения более точных результатов используйте электронную шкалу прижимной силы (например, Measure it E).

Прижимная сила

Картриджи обычно обладают диапазоном прижимной силы, который указывается производителем (например, 1,8 – 2,2 грамма). Рекомендованная прижимная сила – это результат отдельного картриджа, установленного на отдельный тонарма, пластинки, которую вы проигрываете, а также износа и срока работы его иглы. Это лишь несколько из важнейших факторов. Вы можете работать и в пределах данного диапазона, и отклоняться от рекомендаций. Если у вашего картриджа новая игла, то сначала вы предпочтете придерживаться рекомендаций. По мере износа иглы (имеется в виду после многих тысяч часов проигрывания) вы можете увеличить прижимную силу. Другие причины увеличения или уменьшения прижимной силы – старые/грязные или изношенные пластинки. Эксперименты с еще большей прижимной силой могут позволить вам извлечь больше информации из канавки изношенной пластинки (не бойтесь, что канавка пластинки изнашивается еще больше; канавка будет изношена, если вы установите значение 5 г, а не 2,5 г, как в нашем примере). Если на вашей пластинке имеются царапины, или ваша пластинка соскальзывает, изменение прижимной силы в сторону увеличения или уменьшения позволят вам проигрывать эти пластинки без соскальзывания.

В целом можно сказать, что если вы движетесь вне пределов диапазона, установленного производителем, то это отрицательно влияет на долговечность иглы вашего картриджа и пластинок. Если вы действительно знаете, что делаете, то возможно использовать еще больше прижимной силы вне диапазона для получения больших возможностей регулировки. Помните, что с увеличением прижимной силы также изменяется угол расположения иглы в канавке пластинки. При установке прижимной силы на 2,4 грамма при верхнем пределе 2,2 грамма, вам также потребуется увеличить высоту тонарма (настроить угол вертикального трекинга VTA). Очевидно, что такое изменение рекомендуется выполнять только опытным пользователям виниловых пластинок, т.к. правильный расчет настроек VTA требует в данном случае большого опыта.

3. Регулировка силы антискейтинга

Силу антискейтинга необходимо отрегулировать в соответствии с прижимной силой следующим образом:

Прижимная сила	Канавка в шлейфе (18)
10 – 14 мН	1-я от кольца подшипника
15 – 19 мН	2-я " " "
20 мН и более	3-я " " "



Накиньте петлю нити грузика антискейтинга через третью канавку шлейфа для установки нужной силы антискейтинга для заводского картриджа. Протяните нить через петлю проволоочной опоры (17).

 Картридж *Pick it PRO* на вашем новом *Debut PRO* имеет рекомендованную прижимную силу 20 мН (2 грамма), поэтому корректной канавкой для антискейтинга является 3-я.

Антискейтинг


Сила антискейтинга противодействует скатывающей силе, действующей на тонарм и картриджа по направлению к центру вашей пластинки. Величина скатывающей силы зависит от нескольких факторов, таких как фактические физические свойства канавки пластинки, расположение тонарма на пластинке при проигрывании (скейтинг в начале/вне пластинки отличается от скейтинга ближе к концу/внутри пластинки) и применяемой прижимной силы; и это лишь несколько важнейших факторов. Механизм антискейтинга на *Debut PRO* (и иных проигрывателях *Pro-Ject Audio Systems*) может изменять применяемую силу антискейтинга в зависимости от того, находится тонарм снаружи или внутри пластинки. Большое количество иных стандартных реализаций, например, пружинные или магнитные механизмы антискейтинга, не способны изменять применяемую силу на основе положения рычага.

Существует несколько популярных способов для измерения силы антискейтинга, а также несколько совершенно неправильных способов. Совершенно неправильным будет использовать CD, включить проигрыватель и думать, что антискейтинг отрегулирован правильно, при этом тонарм будет оставаться на месте и не двигаться. Канавка на виниловой пластинке будет создавать различные уровни трения для тонарма, которые не сравнимы с поверхностью CD. Не измеряйте силу антискейтинга с помощью CD. Более оптимальным вариантом является использование пробной виниловой пластинки. Результат использования пробной пластинки может отличаться, поэтому будьте уверены, что точно знаете, как проигрывается ваша пробная пластинка, и что вы интерпретируете результаты правильно. Лучшим способом измерить антискейтинг является использование пробной тестовой пластинки с музыкой, а также соответствующее профессиональное звуковое и испытательное оборудование для измерения фактического баланса каналов и всего диапазона других свойств. Механизм антискейтинга проигрывателя *Debut PRO* был построен с учетом этого процесса. Если вам интересен антискейтинг, вы можете свободно приобрести пробные пластинки или даже использовать CD ради интереса, но имейте в виду, что вы не сможете достигнуть лучшие и точные результаты, поэтому рассматривайте результат скептически.

Правильно настроенный антискейтинг положительно влияет на баланс левого и правого, проигрывание канавки пластинки (помехи, АЧХ, динамика) и минимизировать износ пластинки и стилуса.

4. Подключение к усилителю (фонокорректору)

У проигрывателя есть позолоченные выходные разъемы *RCA Phono* (14) на задней панели. Для подключения *Debut PRO* к своему усилителю используйте входящий в комплект кабель *Connect it E phono RCA*. Разъему кабеля, предназначенные для подключения к *Phono*-входу усилителя или фонокорректора, имеют желтые вставки. Линейные входы (такие как *CD*, *Tuner*, *Tape* или *Video*) для подключения *Phono*-выхода проигрывателя не подходят.

 Рекомендованный нагрузочный импеданс для *Pick it PRO*: 47 кОм
Рекомендованная нагрузочная способность для *Pick it PRO*: 150 – 300 пФ
Ознакомьтесь с документацией вашего усилителя!

Убедитесь, что левый и правый каналы подключены правильно. Правый канал обычно обозначается красным, левый канал – черным или белым. См. соответствующую информацию в руководстве по эксплуатации вашего усилителя. Заземляющий провод кабеля тонарма должен быть подключен к заземляющему разъему вашего усилителя.

Если на вашем усилителе нет Phono-входа, вам понадобится отдельный фонокорректор для MM-катриджей, который подключается между проигрывателем и свободным линейным входом усилителя. Отдельный фонокорректор может повысить качество звучания пластинок по сравнению с использованием встроенных схем. Кроме того, внешние фонокорректоры обычно имеют дополнительные функциональные возможности.

Информация PRO Info: Кабель Phono

Кабель Connect it E phono, входящий в комплект, имеет полубалансную конструкцию и специально сконструирован для наилучшего воспроизведения музыки с проигрывателя винила. Он оснащен высококачественными RCA-разъемами, которые надежно соединяются с гнездом. Коннекторы имеют 24-каратное золотое покрытие для оптимальной передачи сигнала и коррозионной стойкости. Внешняя экранирующая оплетка кабель Connect it E подключена к его разъемам только с одной стороны. Разъемы с этой стороны имеют маркировку желтого цвета. Именно их нужно подключать ко Phono-входу фонокорректора или усилителя. Это Phono-кабель высокого класса, и Pro-Ject Audio Systems комплектует ими свои проигрыватели для получения наилучшего звучания пластинок. Однако при желании вы можете в дальнейшем заменить входящий в комплект кабель Connect it E на другой, еще более высокого качества, например, **Pro-Ject Connect IT C, CC** или **Si**, которые приобретаются отдельно.

5. Подключение к электросети

В комплект проигрывателя входит универсальный блок питания с 3 съемными переходниками, которые подходят для всех стран. Выберите нужный переходник для вашей страны и вставьте его в съемную деталь блока питания.

Перед подключением блока питания к электросети вставьте низковольтную вилку блока питания в гнездо питания (15) на задней части проигрывателя.

Модернизация блока питания


Ваш Debut PRO уже имеет встроенный регулятор скорости, который одновременно выполняет функцию источника чистого питания. Этот регулятор скорости генерирует напряжение заданной частоты для двигателя, что гарантирует точную скорость воспроизведения пластинок. Модернизированные блоки питания (такие как High Power it или Power Box DS2) обеспечивают наилучшее заземление и значительно снижают шумы усилителей с «плавающей землей».

Для каждого проигрывателя необходимо надлежащее заземление; в противном случае появляется шум от электросети. Если проигрыватель не заземлен надлежащим образом, его опорный потенциал может отличаться от опорного потенциала подключенного к нему усилителя. Как следствие, разница в потенциалах индуцирует компенсирующий ток, который приводит к появлению шума. Следовательно, все хорошие проигрыватели имеют отдельный кабель заземления, который может быть соединен с соответствующей клеммой на усилителе или Phono-корректоре. Таким образом, разница потенциалов выравнивается, и шум больше не слышен. Однако многие современные усилители, в особенности встроенные в саундбары или активные колонки, не имеют заземления. Такие системы называют «системами с плавающей землей». Если стандартный проигрыватель подключить к такому усилителю, мы получим слышимый шум.

Блок питания Power Box DS2 – линейный блок питания, оснащенный большим тороидальным трансформатором; он также подходит и для другой Hi-Fi электроники Pro-Ject Audio Systems Box Design.

6. Закрепление крышки

Аккуратно закрепите крышку (пылезащитная крышка 11) на шарнирах и закрутите винты (13) так, чтобы крышка оставалась открытой в любом нужном положении, но не была слишком тугой при открытии или закрытии.

 Крышка выполняет функцию защиты проигрывателя от пыли, но может и создавать вибрации за счет возникновения резонансов при громком прослушивании музыки через колонки. Они будут вносить искажения в звучание. Поэтому при проигрывании пластинки для достижения наилучшего качества звука рекомендуем снять крышку полностью.

7. Включение и выключение проигрывателя; изменение скорости воспроизведения

Проигрыватель оборудован двухпозиционным переключателем для электронного изменения скорости вращения диска. Для проигрывания пластинок на скорости 33 об./мин. переместите переключатель влево. Для проигрывания пластинок на скорости 45 об./мин. переместите переключатель вправо. Для проигрывания пластинок на скорости 78 об./мин. снимите плоский пассик и установите круглый пассик на субдиске (4) и на канавке шкива с большим диаметром (2). Для этого необходимо снять диск (5).

После этого сдвиньте переключатель вправо для проигрывания на скорости 78 об./мин.



33 об./мин.


45 об./мин. (78 об./мин.)

Электронное переключение скорости

Скорость регулируется электронным способом с помощью высокоточного блока управления двигателем, который гарантирует точную и стабильную скорость вращения пластинки. Напряжение частотой 50 Гц генерируется блоком управления двигателем. Поэтому стабильность скорости вращения пластинки не зависит от частоты напряжения в электросети. Чистота и стабильность питающего напряжения влияет на то, насколько тихо будет работать двигатель.


Чтобы вибрации привода не передавались на шасси, в проигрывателе Debut PRO мотор механически изолирован от него. Для этого была разработана новая подвеска двигателя, которая обеспечивает его надежное демпфирование.

Параметры настройки Debut PRO для продвинутых пользователей

 *Настройка следующих параметров НЕ требуется при первоначальной настройке, но может потребоваться позже при замене или модернизации картриджа! Для картриджа, входящего в комплект, заводские настройки являются верными.*

1. Регулировка азимута

Для корректного воспроизведения канавки пластинки кончик иглы картриджа должен располагаться в ней строго вертикально.

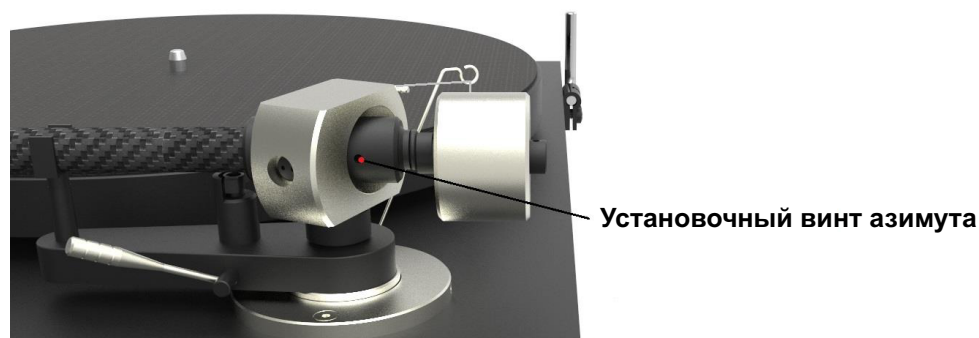
 *Картридж на вашем проигрывателе Debut PRO с заводской регулировкой уже установлен правильно; вам не нужно регулировать азимут! Проверка и/или повторная регулировка азимута требуется в том случае, если вы меняете или модернизируете картридж.*


С помощью небольшого винта на конце подшипника тонарма можно скорректировать величину угла азимута в том случае, если игла не располагается точно перпендикулярно корпусу картриджа.

Ослабьте винт ровно настолько, чтобы можно было поворачивать трубку тонарма, не применяя силу. Внимание: не снимайте винт полностью!

Отрегулируйте иглу с помощью увеличительного стекла таким образом, чтобы она располагалась в канавке вертикально (т.е. перпендикулярно поверхности пластинки). В идеале нужно добиться того, чтобы верхняя часть корпуса картриджа располагалась параллельно поверхности пластинки.

По достижении нужного вертикального положения иглы осторожно закрутите винт.



 *Обратите внимание: Ни при каких обстоятельствах не регулируйте трубку тонарма, если игла находится в канавке пластинки! В этом случае подвеске кантилевера может быть нанесено непоправимое повреждение! При любой регулировке рычаг необходимо поднять, а потом опустить для проверки регулировки.*

2. Установка и подключение картриджа

Следующие инструкции по установке и подключению картриджа приводятся для тех случаев, когда картридж меняется на другую модель; комплектный картридж уже поставляется полностью отрегулированным и выровненным. ** Можно установить любой картридж с монтажным отверстием ½ дюйма. Не снимая защитный кожух иглы, установите картридж на головку звукоснимателя с помощью винтов, входящих в комплект картриджа, вставляя один винт в каждый слот головки звукоснимателя (20). Гайки не затягивайте.

Подключите провода тонарма к шрифтам картриджа следующим образом:

белый	левый канал с положительной поляризацией (L+)
красный	правый канал с положительной поляризацией (R+)
зеленый	канал обратный канал (R -)
синий	левый обратный канал (L -)

Наиболее полное качество звука вашего проигрывателя достигается в том случае, если картридж отрегулирован правильно. Для надлежащего выполнения данной операции требуются специальные инструменты, например, инструмент для выравнивания Pro-Ject.

Если вы плохо знакомы с регулировкой картриджа, рекомендуем вам обратиться за помощью к дилеру Pro-Ject для выполнения этой задачи.



Обратите внимание: Регулировка картриджа и тонарма требует большой осторожности во избежание повреждения подшипников картриджа и тонарма. Для правильной настройки картриджа см. документацию к инструменту для выравнивания, который вы используете. Если вы не уверены в том, какие действия вам нужно выполнить и какие меры предосторожности принять, обратитесь к дилеру для выполнения этой задачи.

Картридж, тонарма и основной диск

Ваш проигрыватель Debut PRO поставляется с новым картриджем, специально разработанным для данного проигрывателя совместно с датской компанией Ortofon. Благодаря этому сотрудничеству Pro-Ject смогла создать первоклассный картридж Pick it PRO.

Картриджи представляют собой электромеханические преобразователи, которые трансформируют механическую энергию в электрический сигнал. Сам проигрыватель должен быть максимально нейтральным в отношении звука, а характер и реалистичность музыки – результат работы картриджа.

Pick it PRO воспроизводит живой и мощный звук с убедительным широким динамическим диапазоном. Фактически звук картриджа зависит от того, как были согласованы элементы его конструкции: игла, кантилевер, подвеска кантилевера, материал и число витков в катушках, магниты и т.д.

Уникальность картриджа также проявляется в том, как именно была выполнена его настройка. Идеальная комбинация компонентов – ключ к получению великолепного вдохновляющего звука Pick it PRO. Для его получения потребовались интенсивные исследования и многочисленные тесты.

В результате внутренняя индуктивность и импеданс были снижены, что дало картриджу те характеристики, которые являются стандартными для MC-картриджей. Вы также заметите, что уровень на выходе чуть ниже, чем это принято для MM-картриджей, что потенциально увеличивает динамический диапазон и обеспечивает хорошую работу с подходящими фонокорректорами. Благодаря модернизированным подшипникам, которые стали тяжелее и жестче, тонарма из карбона/алюминия великолепно работает даже с более высокими уровнями прижимной силы и с большей массой. Трение по-прежнему крайне низкое, что позволяет использовать картриджи с большей прижимной силой (что естественно налагает большую нагрузку на систему тонарма/подшипника). Высокая прижимная сила обычно способствует лучшему трекингу. С учетом усовершенствованной подвески и кантилевера Pick it PRO является уникальным картриджем Pro-Ject!

Новый тонарма, подшипник и основной диск также идеально подходят для работы с высококлассными MC-картриджами! Вы можете регулировать высоту тонарма для тонкой настройки вертикального угла для картриджей различных размеров. Новый опорный диск немагнитный, что необходимо для идеальной работы MC-картриджей. Увеличенная масса тонарма из карбона/алюминия делает его оптимальным для установки MC-картриджей с их резонансными частотами в 7 – 10 Гц. Debut PRO – ваш билет в мир возможностей настроек проигрывателя для настоящих аудиофилов.

3. Регулировка вертикального угла (VTA)

Поместите пластинку на диск. Когда игла опустится в канавку пластинки, и тонарм не будет оставаться на рычаге, трубка тонарма должна быть параллельна поверхности пластинки. Если это не так, ослабьте оба шестигранных винта в основании тонарма так, чтобы стержень рычага тонарма мог двигаться вертикально без усилий, после чего перемещайте тонарм вверх и вниз до достижения параллельной позиции.

Повторно закрутите шестигранные винты, не применяя чрезмерную силу (т.к. это повредит стержень рычага тонарма) – достаточно затянуть винты усилием руки.



4. Техническое обслуживание и очистка

Ваш проигрыватель практически не нуждается в регулярном техническом обслуживании. Вытирайте пыль слегка влажной антистатической тканью. Не используйте сухую ткань, т.к. она создает статическое электричество, которое притягивает еще больше пыли! Антистатические чистящие средства продаются в специализированных магазинах; используйте их с осторожностью во избежание повреждения резиновых деталей. Во избежание повреждений перед техническим обслуживанием или очисткой рекомендуем одеть колпачок для иглы. Если проигрыватель не используется в течение долгого времени, приводной ремень можно снять во избежание неравномерного растяжения. Для правильной скорости и общей продолжительности эксплуатации проигрывателя важна работа подшипника диска. При регулярном проигрывании масло может закончиться или загрязниться при стирании об металл (меняет цвет с серого на черный). Необходимо регулярно проверять наличие смазки на оси. В любом случае рекомендуется обновлять смазку минимум раз в 3 года.



Для смазки подшипника диска рекомендуем использовать Lube.



Для вашей безопасности всегда отключайте проигрывателей от сети перед проведением технического обслуживания!

Технические характеристики Pro-Ject Debut PRO/ Pro-Ject 8.6 PRO

Номинальная скорость	33/45 об./мин. *** 78 об./мин. опционально
Вариативность скорости	33: $\pm 0,40\%$ 45: $\pm 0,50\%$
Коэффициент детонации	33: $\pm 0,16\%$ 45: $\pm 0,14\%$
Отношение «сигнал-шум»	68 дБ
Эффективная масса тонарма	10 г
Эффективная длина тонарма	8,6 " (218,5 мм)
Свес	18,5 мм
Потребление	4Вт / 0 Вт в режиме ожидания
Внешний блок питания	15 В / 0 – 0,8 мА постоянного тока (установлено 0,5 мА), универсальный блок питания
Габаритные размеры (Ш x В x Г)	415 x 118 x 320 мм, с открытой пылезащитной крышкой: 415 x 365 x 405 мм
Вес	6,0 кг
Габаритные размеры в упаковке (Ш x В x Г)	488 x 235 x 393 мм
Вес с упаковкой	8,0 кг

Технические характеристики Pro-Ject Pick it PRO

Частотный диапазон	20-20.000 Гц +/-2 дБ
Переходное затухание	22 дБ / 1 кГц
Возможность регулировки	70 μ м
Выходное напряжение	4 мВ
Рекомендованный нагрузочный импеданс	47 кОм
Рекомендованная нагрузочная способность	150-300 пФ
Податливость /тип стилуса	12 μ м / мН – эллиптический
Рекомендованная прижимная сила	20 мН (2 г)
Прижимной угол	20°
Внутренний импеданс, сопротивление постоянного тока	750 Ом
Внутренняя индуктивность	450 мГн
Вес	7,2 г

Возможное неправильное использование и неисправные состояния

Проигрыватели Pro-Ject выполнены по высочайшим стандартам и подвергаются строгому контролю качества перед выходом в продажу. Возможные неисправности не обязательно связаны с браком материала или производства, а могут быть вызваны неправильным использованием или нежелательными условиями использования. Ниже прилагается список основных ошибок в использовании и их признаков.

Диск не поворачивается, несмотря на то, что устройство включено в сеть:

- Устройство не подключено к сетям.
- В розетке отсутствует напряжение.
- Пассик установлен неправильно или сдвинут.

В одном канале или в обоих каналах отсутствуют сигналы:

- Нет контакта сигнала между картриджем и внутренним проводом тонарма, либо между картриджем и усилителем. Причиной может быть неисправные разъем, провод или соединение, либо просто слабое соединение штекера и гнезда.
- На усилителе не выбран вход phono.
- Усилитель не включен.
- Усилитель или колонки неисправны или у них отключен звук.
- Отсутствует соединение с колонками.

Сильный шум на входе Phono:

- Отсутствует заземление картриджа или тонарма, либо кабеля тонарма до усилителя, или контура заземления.

Искаженный или неоднородный звук с одного или обоих каналов:

- Проигрыватель подключен к неверному входу усилителя, либо переключатель ММ/МС установлен в неправильное положение.
- Повреждена игла или кантилевер.
- Неверная скорость вращения диска; перерастяжение или загрязнение приводного ремня; подшипник диска не смазан, загрязнен или поврежден.

Сервисное обслуживание

При возникновении проблем, которые вы не можете определить или решить независимо от вышеуказанной информации, свяжитесь с вашим дилером для получения дальнейших консультаций. В том случае, если проблема не может быть решена, устройство следует отправить ответственному дистрибьютору в вашей стране.

Ремонт по гарантии выполняется только в том случае, если устройство возвращается в правильно упакованном виде, поэтому рекомендуем сохранять оригинальную упаковку.

Не возвращайте проигрыватель, не убедившись, что он безопасно разобран и правильно упакован в оригинальную упаковку согласно схеме, приведенной на последней странице настоящего руководства пользователя. Следующие детали необходимо снять и упаковать отдельно: крышка (10), противовес (6), грузик антискейтинга (15) диск (5) и пассик (3). Закрепите защитную крышку картриджа. Вставьте транспортный фиксатор тонарма (8) и затем аккуратно упакуйте проигрыватель.

Гарантия

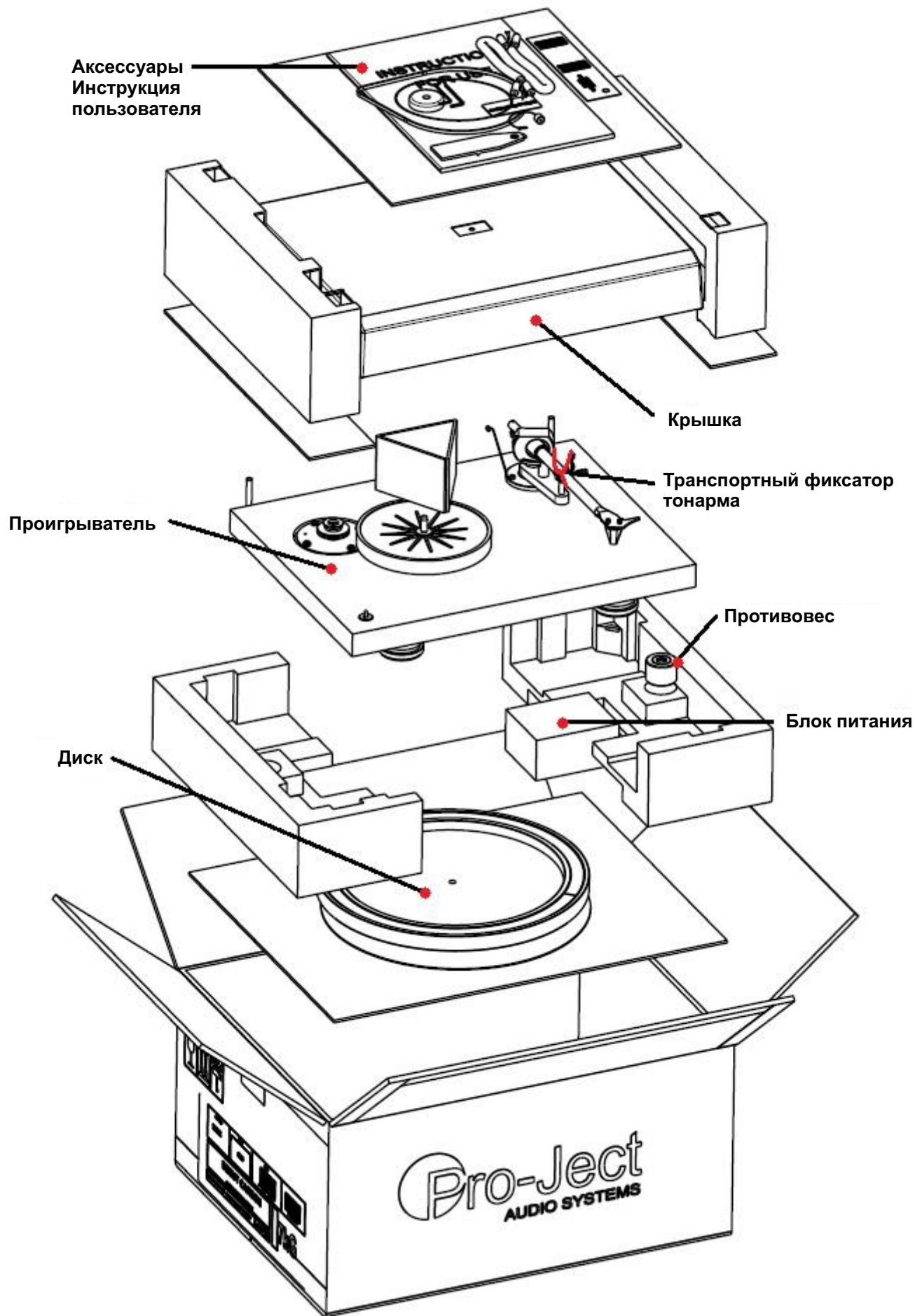


Производитель не несет ответственность за повреждения, вызванные несоблюдением настоящей инструкции по эксплуатации. Любые модификации или изменения какой-либо части продукта нелегальным персоналом освобождают производителя от любой ответственности по гарантии и защите прав потребителя.

PRO-JECT – зарегистрированная торговая марка Г. Лихтенегера.

Настоящее руководство выпущено: Pro-Ject Audio Systems Авторское право © 2021. Все права защищены.

Информация действительна на момент отправки в публикацию. Производитель оставляет за собой право вносить изменения в технические характеристики без предварительного уведомления на собственное усмотрение в соответствии с текущим процессом технической разработки.





Debut PRO

All White - Special Edition

Satin:

- **NEW** limited „All White“ special edition
- **NEW** pre-adjusted 2M White MM cartridge
- **NEW** 8,6" one-piece aluminium tonearm
- Precision aluminium platter with TPE damping
- Fully adjustable VTA
- Motor suspension with better damping
- Height-adjustable metal feet
- Electronic speed switch
- Precision belt drive with electronic speed control
- 8x hand-painted MDF chassis
- Premium semi-symmetrical phono cable
- Gold plated RCA connectors
- Dust cover included
- Handmade in Europe

Speed: 33, 45/(78) (electronic speed change)
Drive principle: belt drive with electronic speed control
Platter: 300mm, die cast aluminium platter with TPE damping and felt mat
Platter bearing: high precision stainless steel axle in bronze bushing
Wow & flutter: 33: +/-0,16%; 45: +/-0,14%
Speed drift: 33: +/-0,40%; 45: +/-0,50%
Signal to noise: 68dB
Tonearm: 8,6" one-piece aluminium tonearm
Effective arm length: 218,5 mm
Overhang: 18,5mm
Included accessories: 15V DC / 0,8A power supply, dust cover, 78 RPM round belt, 7" single adapter
Power consumption: 4W / 0W standby
Dimensions: 415 x 113 x 320mm (WxHxD)
Weight: 6 kg net