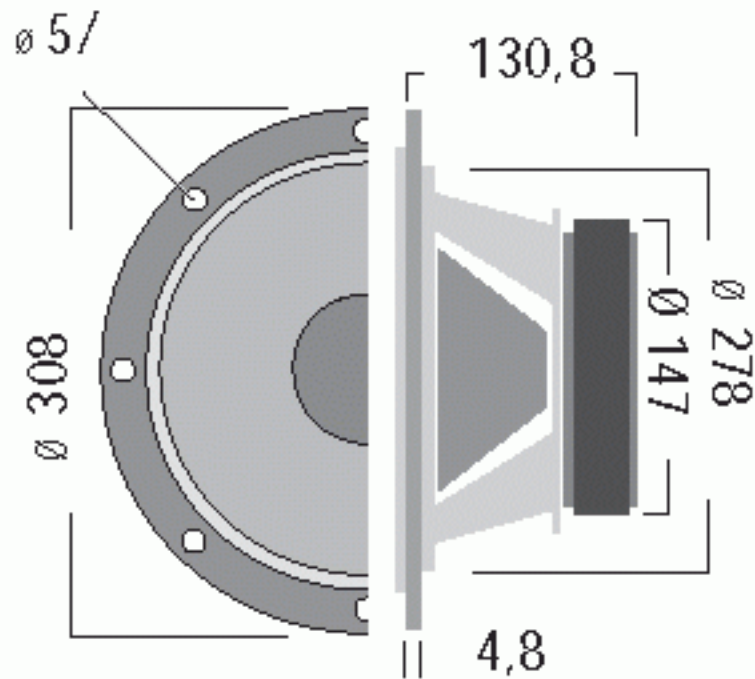


Peerless XLS-12



Impedanz	8 Ohm
Belastbarkeit	250/500 Watt
Resonanzfrequenz (fs)	18,1 Hz
Gleichstromwiderstand(Re)	3,5 Ohm
Kennschalldruck	90,6 dB (1W; 1m)
Kraftfaktor(F/I)	8,9 N/A
Schwingspuleninduktivitat	4,2 mH
Effektive Membranfläche	466 cm ²
Bewegte Masse incl. Luftlast	166,3 g
Aquivalentvolumen (Vas)	139,2 L
Aufhangungsnachgiebigkeit	0,46 mm/N
Elektrische Gute (Qes)	0,21
Mechanische Gute (Qms)	3,7
Freiluftgesamtgute (Qts)	0,2
Frequenzbereich	18 - 150 Hz
Luftspalthöhe	8,0 mm
Schwingspule (D;Länge)	51 / 33 mm
Lineare Auslenkung	±12,5 mm

