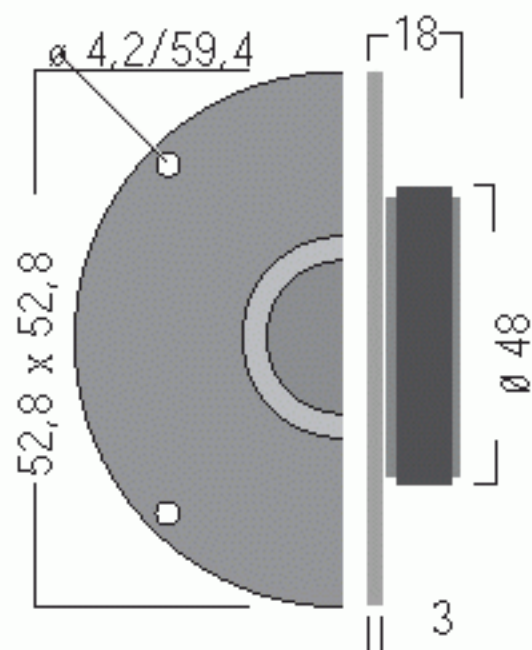


Peerless NDT-53



Impedanz	8 Ohm
Belastbarkeit	80 Watt
Resonanzfrequenz (fs)	1330 Hz
Gleichstromwiderstand(Re)	5,5 Ohm
Kennschalldruck	90,1 dB (1W; 1m)
Kraftfaktor(F/I)	2,0 N/A
Schwingspuleninduktivitat	0,1 mH
Effektive Membranfläche	6,2 cm ²
Bewegte Masse incl. Luftlast	0,30 g
Aquivalentvolumen (Vas)	-
Aufhangungsnachgiebigkeit	0,05 mm/N
Elektrische Gute (Qes)	3,66
Mechanische Gute (Qms)	2,7
Freiluftgesamtgute (Qts)	1,44
Frequenzbereich	2,6 - 20 kHz
Luftspalthöhe	2,5 mm
Schwingspule (D;Länge)	26/ 1,4 mm
Lineare Auslenkung	±0,55 mm

