

Black Box

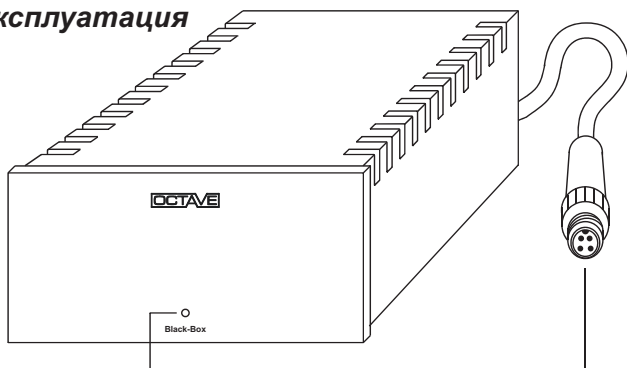
Описание

Устройство компании OCTAVE, использующее технологию Black Box, позволяет оптимизировать работу усилителя OCTAVE в соответствии с характеристиками акустических систем. Гибкость — это уникальное свойство продукции OCTAVE.

Динамическая и тембровая стабильность усилителя в значительной мере зависит от стабильности блока питания и ёмкости установленных в нём конденсаторов. Black Box и Super Black Box — это внешние устройства, позволяющие подключить к блоку питания усилителей OCTAVE дополнительные конденсаторы и увеличить за счет этого общую ёмкость в 4 раза (Black Box) или в 10 раз (Super Black Box). Такое решение обеспечивает впечатляющие результаты, если акустическая система имеет низкую чувствительность. Её эффективность является менее значимым параметром, так как усилитель способен работать с акустикой, имеющей сопротивление не менее 2 Ом.

Ёмкость конденсаторов блока питания повышается за счёт использования устройств Black Box или Super Black Box, при этом улучшается стабильность тока питания и снижается влияние реактивности нагрузки. Это расширяет динамический диапазон, разделение каналов, глубину звуковой картины, а также — звуковую сцену и детальность, в целом улучшая воспроизведение музыки во всём диапазоне частот. Усилитель приобретает пониженную чувствительность к изменению параметров сети питания и помехам, так как фильтрующие характеристики конденсаторов улучшаются.

Эксплуатация



Светодиодный индикатор

Разъём для подключения к усилителю

Индикатор светится постоянно, если питание подключённого усилителя включено. При срабатывании защиты индикатор гаснет. Это нормальное явление, так как защита отключает питание усилителя.

Подключение к усилителю



- **Предупреждение!** Важно! Перед подключением Black Vox отключите выключатель питания и подождите одну минуту. При подключении разъёма аккуратно совместите направляющий выступ с соответствующим углублением в гнезде.
- После включения усилителя индикатор на передней панели Black Vox будет светиться.
Примечание. При срабатывании электронной защиты светодиодный индикатор Black Vox гаснет, так как она отключает питание усилителя.
- Перед отключением Black Vox выключите питание усилителя и дождитесь погасания индикатора на панели Black Vox.

Правила безопасности

Не вскрывайте корпус устройства!



Так как в устройстве используется опасное высокое напряжение, вскрытие корпуса разрешается лишь квалифицированным специалистам.

Размещение устройства

Оборудование OCTAVE предназначено для использования лишь в жилых помещениях с невысокой влажностью. Не устанавливайте его вне помещений или в условиях повышенной влажности. Не ставьте на оборудование цветы или ёмкости с жидкостью. Необходимо избегать попадания внутрь корпуса различных предметов и жидкостей: в этом случае немедленно отключите вилку сетевого питания и выполните проверку усилителя силами квалифицированного специалиста.

Технические характеристики

Габариты (Ш x В x Г):	170 x 90 x 257 мм
Масса:	2.5 кг
Длина соединительного кабеля:	0.7 м (кабели большей длины поставляются по запросу)

Эти сведения вы также сможете найти в инструкции по эксплуатации усилителя.