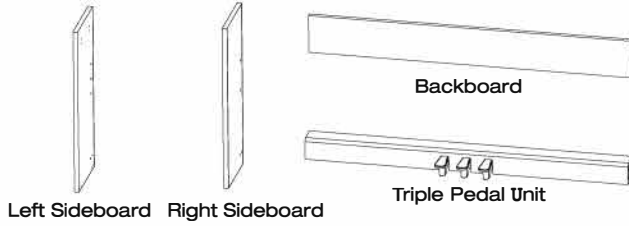


NPS-1 Piano Stand Installation Guide

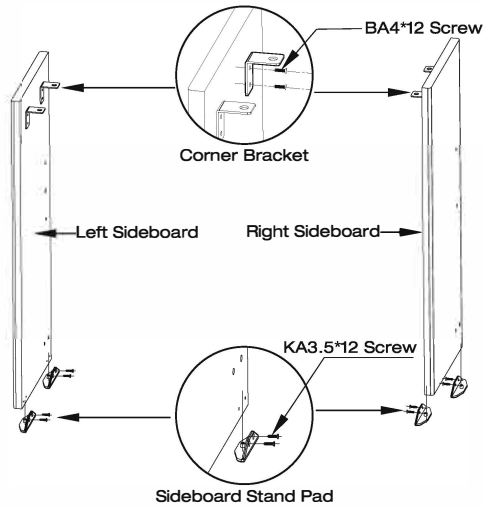
List of Parts



	Corner Bracket	Quantity: 4PCS
	Sideboard Stand Pad	Quantity: 4PCS
	M6*20 Screw	Quantity: 4PCS
	M5*35 Screw	Quantity: 8PCS
	BA4*12 Screw	Quantity: 8PCS
	KA3.5*12 Screw	Quantity: 8PCS
	Wooden Connector	Quantity: 2PCS
	Cable organizer	Quantity: 2PCS

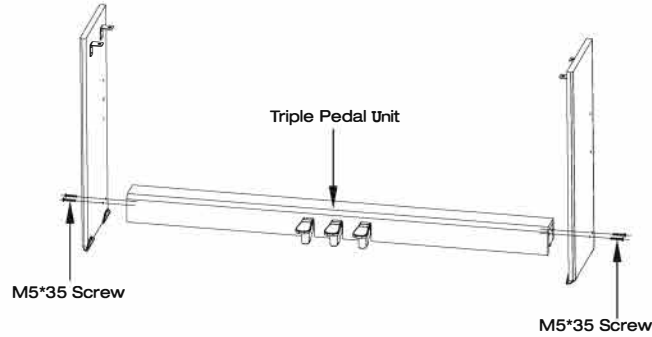
Installation

1. Assembling the two Side Boards.

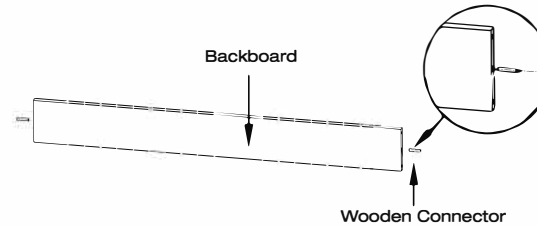


2. Assembling the Triple Pedal Unit & the Backboard.

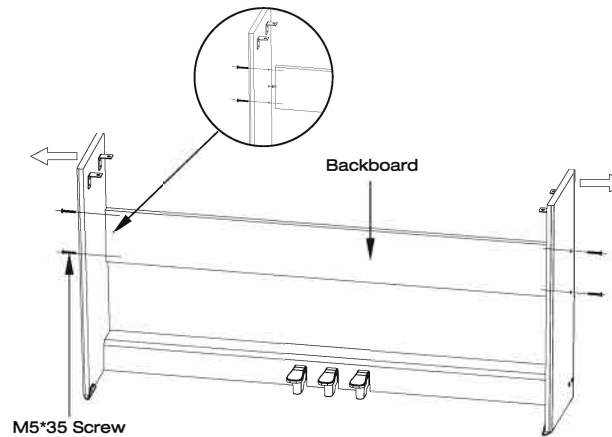
- Lay down the Triple Pedal Unit on the leveled ground, untie the triple pedal cable. Attach the triple pedal unit to the sideboards with 4 M5*35 screws.



- Put wooden connectors into the backboard as shown.

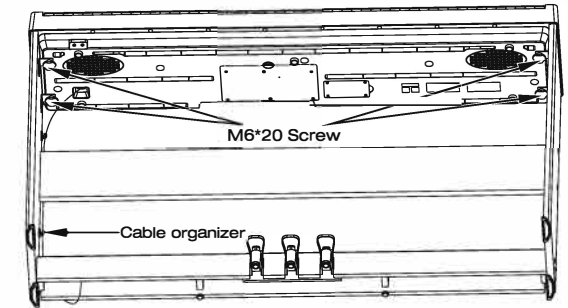


- Secure the backboard to the sideboards with 4 M5* 35 screws.

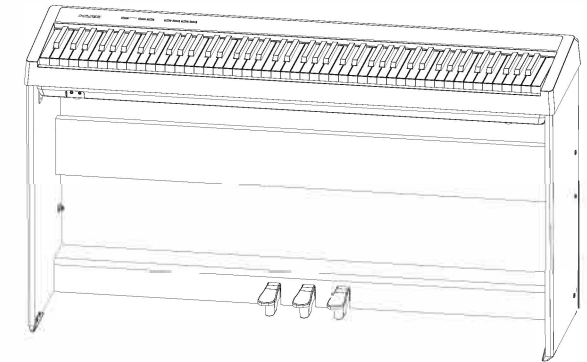


3. Mount the Keyboard.

- Hold the keyboard horizontally, and place it on the stand, then secure the keyboard to the stand with 4 M6* 20 screws. Plug in the triple pedal cable to the [Triple Pedal] Jack, use the cable organizer to keep the triple pedal cable in place.



4. Installation completed.

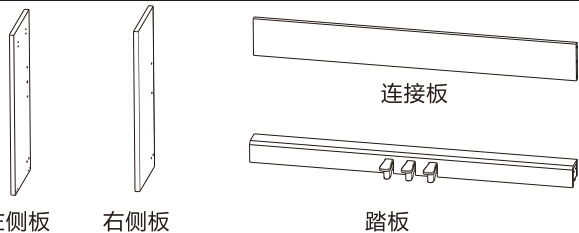


NUX

www.nuxefx.com
Made in China

NPS-1电钢琴琴架 安装指南

组件名称

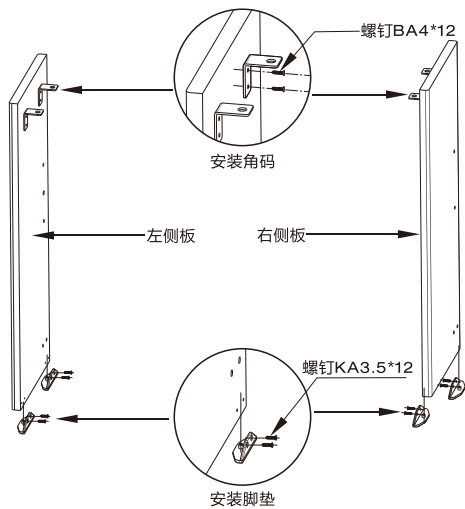


	角码	数量: 4个
	琴架脚垫	数量: 4个
	手拧螺钉M6*20	数量: 4个
	螺钉M5*35	数量: 8个
	螺钉BA4*12	数量: 8个
	螺钉KA3.5*12	数量: 8个
	木梢	数量: 2个
	走线固定器	数量: 2个

注: 附件在踏板槽内。

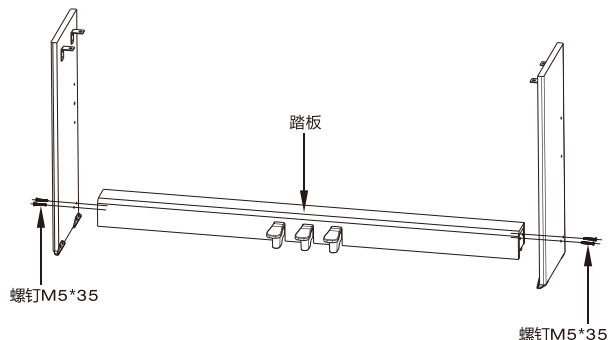
安装步骤

一、安装左右侧板角码和琴架脚垫



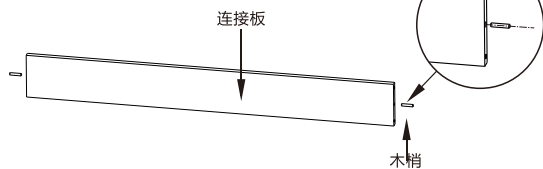
二、安装踏板

将踏板平放在地面, 展开踏板槽内的三踏板线, 左侧板对准踏板的螺丝孔, 然后用螺钉M5*35固定, 但不要锁紧, 留3mm的空隙, 再用同样的方式装配固定右侧板。

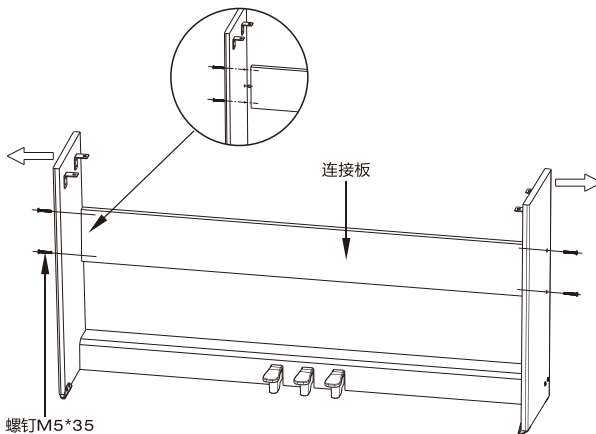


三、安装连接板

1、将两个木梢插入连接板。

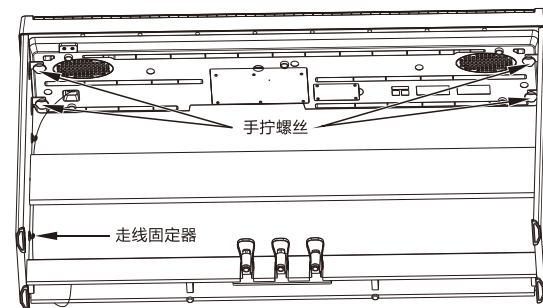


2、将左右侧板的上部微向外拉, 将连接板的木梢分别插入到左右侧板的木梢孔, 再对准螺钉孔, 用螺钉M5*35锁紧固定, 然后将踏板也锁紧。

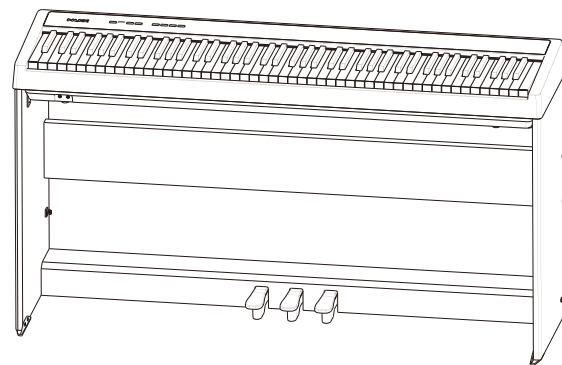


四、安装电钢琴

将电钢琴放置到琴架上, 电钢琴底部螺钉孔对准左右侧板角码孔位, 用手拧螺钉M6*20锁紧固定。将踏板线接到电钢琴底部PEDAL插座, 在琴架左后侧贴上走线固定器, 将踏板线固定好。



五、安装完成



NUX

制造商: 深圳市蔚科电子科技有限公司 制造商地址: 深圳市南山区蛇口兴华路6号南海意库1号楼507 电话: 0755-2686 9866 网址: www.nuxefx.com 生产商: 珠海市蔚科科技开发有限公司 生产商地址: 珠海市高新区唐家湾镇科技九路10号 电话: 0756-3689866