

Music hall

mmf-7.1

РУКОВОДСТВО ПО ЭКСПЛУАТАЦИИ

Music hall

<http://www.musicchallaudio.com>

Август 2007 г.

СПАСИБО ЗА ПОКУПКУ

Поздравляем с покупкой великолепного проигрывателя виниловых дисков. Каждая деталь проигрывателя mtf-7.1 подобрана так, чтобы обеспечить превосходные характеристики и высочайший уровень воспроизведения звука, достижимый сегодня. Мы не знаем другого проигрывателя виниловых дисков, в производство которого вкладывалось бы столько средств, и который продавался бы так недорого. Строгий и элегантный дизайн проигрывателя упрощает его установку и эксплуатацию. Для того чтобы проигрыватель долгие годы безотказно радовал вас превосходной работой потратьте несколько минут и прочтите руководство по эксплуатации.

ПРАВИЛА БЕЗОПАСНОСТИ

Изделие спроектировано и изготовлено в соответствии со строгими стандартами качества и безопасности. Однако при установке и эксплуатации необходимо соблюдать следующие правила безопасности:

1. Принимайте во внимание предупреждения и указания

Перед подключением и эксплуатацией проигрывателя прочтите все указания. Сохраняйте настоящее руководство и сверяйтесь с приведенными указаниями по безопасности. Соблюдайте все предупреждения и указания по безопасности, приведенные в настоящем руководстве и изображенные на проигрывателе. Выполняйте все указания по эксплуатации.

2. Вода и влага

Для устранения опасности возгорания и удара электрическим током не подвергайте проигрыватель воздействию воды и влаги. Если в проигрыватель попала вода, немедленно выньте вилку шнура питания из розетки. Обратитесь в авторизованный сервисный центр компании Music hall для проверки проигрывателя. Не прикасайтесь к проигрывателю, шнуру и вилке шнура питания влажными руками.

3. Попадание внутрь проигрывателя посторонних предметов или жидкости

Не допускайте попадания внутрь устройства посторонних предметов и жидкостей. В случае попадания внутрь посторонних предметов или жидкостей немедленно выньте вилку шнура питания из розетки и обратитесь в авторизованный сервисный центр компании Music hall для проверки устройства.

4. Нагрев

Не размещайте проигрыватель вблизи открытого пламени, радиаторов, обогревателей, плит и других выделяющих тепло устройств (включая усилители).

5. Климатические условия

Проигрыватель предназначен для эксплуатации в условиях умеренного климата. Не эксплуатируйте проигрыватель при температуре ниже 5 градусов Цельсия (41 градуса Фаренгейта) или выше 35 градусов Цельсия (95 градусов Фаренгейта).

6. Стойки и подставки

Размещайте проигрыватель на устойчивой горизонтальной поверхности, достаточно прочной, чтобы выдержать его вес. Не размещайте проигрыватель на столиках на колесах, которые могут опрокинуться. Рекомендуется использовать только подставки, предназначенные для размещения аудиоборудования. Более подробную информацию можно найти в разделе «**РАЗМЕЩЕНИЕ**».

7. Чистка

Подробные указания по чистке приведены в разделе «**ОБСЛУЖИВАНИЕ**».

8. Сеть электропитания

Подключайте проигрыватель только к сети электропитания, тип и напряжение которой соответствуют указанным в руководстве по эксплуатации или на задней панели устройства.

9. Защита шнура питания

Подключайте проигрыватель к розетке сети электропитания только прилагаемым проводом питания. Не вносите в прилагаемый провод питания никаких изменений. Не блокируйте приспособления, обеспечивающие заземление и/или полярность.

Не используйте удлинители.

Не располагайте провод питания в местах, где он может быть защемлен, пережат, сильно согнут, подвержен воздействию тепла или поврежден другим образом.

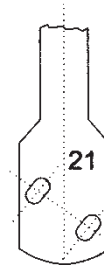
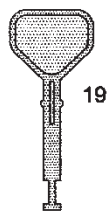
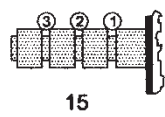
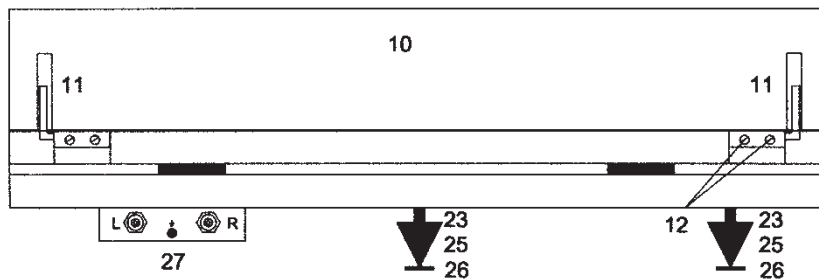
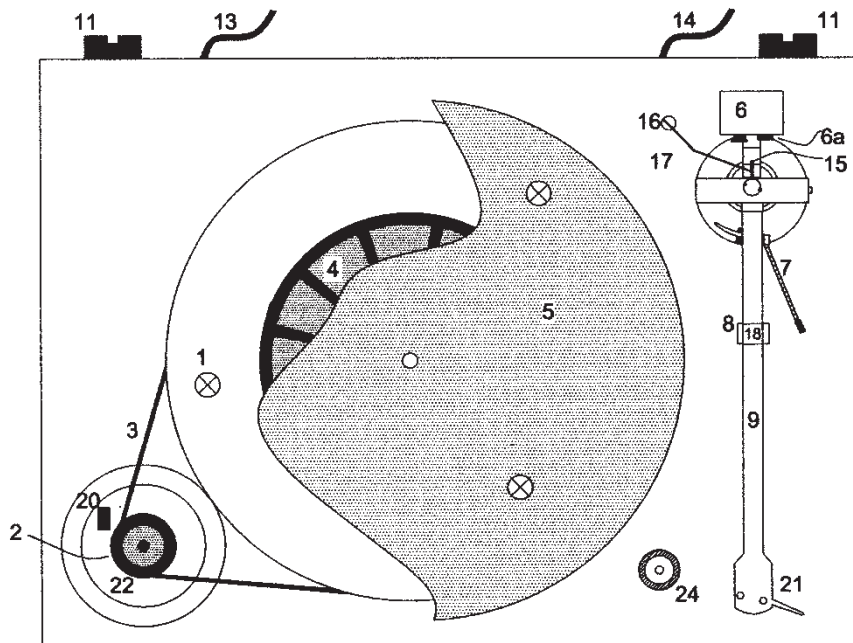
10. Перерывы в эксплуатации

Если проигрывателем не планируется пользоваться в течение длительного периода времени, следует вынуть вилку провода питания из розетки и снять приводной ремень.

11. Повреждения, требующие ремонта

Немедленно выключите проигрыватель и проверьте его в авторизованном сервисном центре компании Music hall, если:

1. Поврежден провод питания или вилка провода.
2. На двигатель или в нишу подшипника пролита жидкость.
3. Проигрыватель попал под дождь.
4. Проигрыватель не работает надлежащим образом.
5. Проигрыватель упал или поврежден.
6. Из проигрывателя идет дым или чувствуется необычный запах.



ПЕРЕЧЕНЬ ДЕТАЛЕЙ И ИЗОБРАЖЕНИЕ ОРГАНОВ УПРАВЛЕНИЯ

1. 3 х съемные транспортировочные винты
2. 1 х шкив шагового электромотора
3. 1 х приводной ремень (упакован в пакет с деталями)
4. 4 х вспомогательный диск
5. 1 х опорный диск с фетровой подложкой (упакован в нижней части коробки)
6. 1 х противовес тонарма (помещен в упаковочный материал)
7. 1 х рычаг подъема/перемещения тонарма
8. 1 х подставка тонарма
9. 1 х тонарм
10. 1 х пылезащитная крышка
11. 2 х петля пылезащитной крышки
12. 4 х винт петли пылезащитной крышки
13. 1 х шнур питания, подключенный к сетевому трансформатору
14. 1 х высококачественный съемный соединительный кабель (упакован в пакет с деталями)
15. 1 х тяга компенсатора скатывающей силы
16. 1 х груз компенсатора скатывающей силы (упакован в пакет с деталями)
17. 1 х кронштейн компенсатора скатывающей силы
18. 1 х съемная лента для фиксации тонарма (из красной пластмассы)
19. 1 х инструмент для перестановки приводного ремня
20. 1 х переключатель вкл/выкл
21. 1 х головка звукоснимателя со звукоснимателем Goldring Erocica H (звукосниматель с подвижной катушкой и высоким уровнем сигнала)
22. 1 х электромотор
23. 3 х винт с резьбой
24. пузырьковый уровень
25. регулируемая заостренная ножка
26. защита ножки
27. выходные разъемы проигрывателя

В пакет с деталями входят:

- 1 пара белых перчаток
- 1 х адаптер для пластинок 45 об/мин
- 1 х приводной ремень (3)
- 1 х груз компенсатора скатывающей силы (16) (небольшой груз, прикрепленный к короткому отрезку лески)
- 1 х инструмент для замены ремня (19)
- 1 х шестигранный ключ для регулировки подъема тонарма
- 1 х шестигранный ключ для регулировки вертикального угла воспроизведения (VTA) (этот ключ слегка изогнут)
- 1 х держатель грампластинок
- 1 х высококачественный соединительный кабель (14)
- 3 х регулируемая заостренная ножка (25)
- 4 х защита ножки (26) (плоский предмет, похожий на монету, на который опирается острие ножки)
- 1 х шаблон для регулировки звукоснимателя
- 1 х руководство по эксплуатации

НАЧАЛО РАБОТЫ

Спасибо за покупку проигрывателя виниловых дисков mmf-7.1 компании Music hall. Проигрыватель mmf-7.1 компании Music hall — обладающий многими уникальными особенностями двухскоростной проигрыватель аудиофильского качества с ременным приводом. В конструкции проигрывателя используется основание из отдельных пластин и расположенный снаружи электромотор. Проигрыватель mmf-7.1 собран в корпусе с блестящей отделкой черным фортепианным лаком.

ОСНОВАНИЕ ИЗ РАЗДЕЛЬНЫХ ПЛАСТИН

Основание имеет три регулируемые заостренные ножки, оно комплектуется набором небольших дисков (колпачков). Эти диски защищают от царапин поверхность, на которую установлен проигрыватель. В верхнюю пластину основания вмонтирован спиртовой уровень. Две пластины основания разделены четырьмя полусферами из синтетического уретана Sorbothane, действующими как система подвески и виброизоляции. На нижней пластине закреплены внешние аудиоразъемы. В комплект входит высококачественный соединительный кабель.

ЭЛЕКТРОМОТОР

12-вольтный электромотор переменного тока снабжен внешним блоком питания. Электромотор установлен в вырезе, расположенном в левом переднем секторе проигрывателя. Электромотор полностью изолирован от проигрывателя и снабжен голубым светодиодом подсветки. Расположение электромотора по диагонали от тонарма снижает вибрацию, передаваемую на звукосниматель через приводной ремень. Все переданные тонарму вибрации будут направлены вдоль длины тонарма и, таким образом, не будут воздействовать на иглу звукоснимателя (игла перемещается влево и вправо, а не вперед и назад).

ОПОРНЫЙ ДИСК

Приводной ремень охватывает акриловый опорный диск. Акрил был выбран за свои великолепные акустические качества и изолирующие свойства. В стандартную комплектацию проигрывателя входят мягкая фетровая подложка и наворачивающийся держатель винилового диска.

ТОНАРМ

В проигрывателе используется тонарм «Project Carbon». Это модификация известного тонарма «Project 9.1», выполненная из углепластика. Подшипники представляют собой иглы из закаленной нержавеющей стали, установленные в прочные кольцевые обоймы. Центр тяжести противовеса находится на одном уровне с острием иглы звукоснимателя. Противовес развязан от тонарма и действует в качестве резонансного демпфера. Тонарм также имеет регулируемый вертикальный угол воспроизведения [VTA], демпфированный микролифт и обладающую высокой гибкостью внутреннюю проводку из особо чистой меди.

ЗВУКОСНИМАТЕЛЬ

Проигрыватель mmf-7.1 в стандартном исполнении оснащен звукоснимателем Goldring Eroica H — звукоснимателем с подвижной катушкой и высоким уровнем сигнала. Звукосниматель Eroica H был выбран из-за малой массы, высокопрочного корпуса, редкоземельного неодимового магнита и иглы звукоснимателя Guger II с линейным контактом. Этот звукосниматель великолепно дополняет аудиофильские качества проигрывателя mmf-7.1. Все вместе это гарантирует проигрывателю mmf-7.1 превосходное качество звуковоспроизведения, которое будет радовать вас долгие годы.

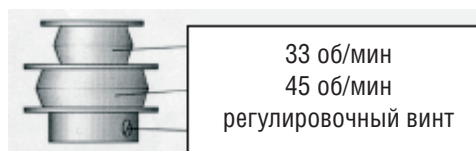
ИНФОРМАЦИЯ ДЛЯ СВЕДЕНИЯ

В настоящем руководстве содержится полезная информация, которая поможет добиться наилучшей работы системы. Дополнительные пояснения можно получить у авторизованного дилера компании Music hall. Сохраняйте транспортировочную коробку проигрывателя mmf-7.1 и все находящиеся в ней упаковочные материалы для использования в будущем. Транспортировка или перевозка проигрывателя mmf-7.1 в любой другой таре, кроме оригинального упаковочного материала, может привести к серьезным повреждениям, на которые не распространяется действие гарантии. **Обязательно сохраняйте товарный чек, он послужит подтверждением даты покупки, которое потребуется при необходимости гарантийного обслуживания.**

УСТАНОВКА

Для безопасности транспортировки проигрыватель mtf-7.1 поставляется в частично разобранном и тщательно упакованном виде. При сборке проигрывателя внимательно соблюдайте следующие указания.

1. Для сборки проигрывателя освободите подходящее горизонтальное (воспользуйтесь спиртовым уровнем) рабочее место. Это может быть место окончательной установки.
2. Достаньте и наденьте белые хлопковые перчатки (находятся в пластиковом пакете)
3. Извлеките из коробки проигрыватель и все детали. Под вырезанной частью основания проигрывателя, сверху электромотора находится короткий отрезок серой пластмассовой трубки. Эта трубка — часть упаковки, она не используется с электромотором или проигрывателем.
4. Наверните три заостренные ножи (25) (находятся в пакете с деталями) на резьбу винтов (23), расположенных внизу проигрывателя. В комплект входят 4 защитных элемента (26) (плоский предмет, похожий на монету, на который опирается острое ножки). Подложите под острия ножек три из них.
5. При помощи регулируемых заостренных ножек (25) установите проигрыватель горизонтально. Для этого используйте пузырьковый уровень (24).
6. Выверните из проигрывателя 3 транспортировочных винта (1). Сохраняйте винты для использования в будущем.
7. Соберите вместе 3 детали электромотора (круглое основание электромотора — находится на дне коробки, под листом пенопласта; сетевой трансформатор — находится в маленькой белой коробке, внизу упаковки; электромотор — находится под вырезом для электромотора в основании проигрывателя и закрыт отрезком серой пластмассовой трубки. Эта короткая пластмассовая серая трубка — часть упаковочного материала и не используется с проигрывателем или электромотором.
8. Разместите круглое основание электромотора под вырезом для электромотора, расположенном в левом переднем углу проигрывателя. Установите основание электромотора в середине выреза.
9. Осторожно опустите электромотор в вырез и установите на основание электромотора. Поверните электромотор таким образом, чтобы гнездо для подключения к сетевому трансформатору было ориентировано в сторону задней части проигрывателя.
10. Проведите провод от сетевого трансформатора под проигрывателем и вставьте его в гнездо, расположенное на нижней задней части электромотора.
11. Поместите центр опорного диска (5) над шпинделем вспомогательного диска (4) и опустите его вниз до тех пор, пока он плотно ляжет на вспомогательный диск.
12. Установите приводной ремень (3) в положение для воспроизведения грампластинок с частотой вращения $33 \frac{1}{3}$ об/мин. Наденьте ремень на обод меньшего диаметра ступенчатого шкива (2), расположенного на валу электромотора, и на обод опорного диска (5). (Для воспроизведения грампластинок с частотой вращения 45 об/мин используйте обод большего диаметра шкива электромотора.)



13. Установите противовес (6) на тонарм. Для этого разместитесь перед проигрывателем. Возьмите противовес так, чтобы цифры были обращены к вам. Осторожно поверните противовес, вращая его против часовой стрелки, на заднюю часть тонарма.
14. Снимите фиксирующую тонарм ленту (18). Храните ленту в надежном месте, на случай возможной транспортировки проигрывателя в будущем.
15. Убедитесь, что тонарм находится в подставке тонарма (8). Осторожно снимите защиту иглы звукоснимателя (деталь из прозрачной пластмассы, расположенная снизу звукоснимателя). Чтобы снять эту деталь со звукоснимателя, потяните ее на себя легким, направленным вниз движением. Сохраняйте защиту для использования в будущем.
16. Теперь необходимо установить усилие прижима. Проигрыватель mtf-7.1 оснащен установленным изготовителем звукоснимателем Goldring Eroica H. Рекомендованное значение прижимного усилия составляет 1,75 г. Обратите внимание: на шкале прижимного усилия (6а), нанесенной на противовес, не обозначена десятичная запятая. 10 на шкале прижимного усилия означает 1,0 г., 15 означает 1,5 г. и т.д. Усилию 1,75 г. соответствует положение шкалы между делениями 17 и 18 г. Для того чтобы установить усилие прижима, сначала необходимо сбалансировать (выставить в нулевое положение) тонарм (9).

Целью балансировки или выставления в нулевое положение тонарма является расположение тонарма в равновесном положении, параллельно опорному диску.

Сначала опустите рычаг перемещения тонарма (7).

Левой рукой поднимите тонарм (9), переместите его между подставкой тонарма (8) и опорным диском (5) и удерживайте в этом положении. Во избежание повреждения, будьте осторожны и не позволяйте звукоснимателю касаться пластины основания (и вращающегося диска).

Свободной рукой вращайте противовес по или против часовой стрелки до тех пор, пока тонарм будет без помощи руки удерживаться в равновесном положении, параллельно опорному диску. Не обращайте внимания на показания шкалы прижимного усилия, эту шкалу нужно будет отрегулировать и установить в правильное положение. После того как тонарм будет сбалансирован, верните его на подставку тонарма.

Теперь нужно установить на ноль кольцо с цифрами, расположенное на противовесе. Это кольцо называется шкалой прижимного усилия.

Шкала прижимного усилия (6а) вращается независимо от противовеса.

ВАЖНАЯ ИНФОРМАЦИЯ

Правой рукой придерживайте заднюю часть противовеса, чтобы убедиться, что противовес не поворачивается.

Левой рукой слегка сожмите и поверните шкалу прижимного усилия до тех пор, пока цифра ноль окажется в положении «12 часов» (нулевая точка будет расположена сверху противовеса).

Теперь тонарм установлен в нулевое положение. Проверьте это, еще раз убедившись в том, что тонарм находится в положении равновесия между подставкой для тонарма и опорным диском. Если тонарм в нулевом положении не находится в равновесии, параллельно диску, вернитесь к предыдущим этапам и выполните необходимые регулировки.

Верните тонарм на подставку для тонарма.

ВАЖНАЯ ИНФОРМАЦИЯ

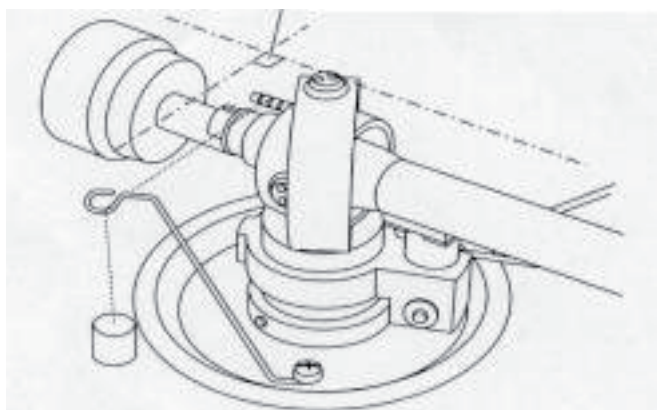
После этого не трогайте шкалу прижимного усилия.

Правой рукой поверните противовес против часовой стрелки. Обратите внимание, что шкала прижимного усилия также поворачивается.

Поверните противовес через значения 5, 10, 15, в положение посередине между цифрами 17 и 18, нанесенными на шкале. Это эквивалентно прижимному усилию 1,75 грамма. Теперь установлено нужное прижимное усилие.

Для каждой комбинации звукоснимателя и тонарма имеется оптимальное прижимное усилие. Это усилие можно легко установить на слух. Изменение усилия на 0,1 г может вызвать значительную разницу. После того как звукосниматель приработается (обычно для этого требуется около 24-50 часов времени проигрывания), попробуйте поэкспериментировать, слегка увеличив или уменьшив усилие прижима и выберите то, которое, на ваш взгляд, является наилучшим.

17. Возьмите груз компенсатора скатывающей силы (16). К грузу компенсатора (16) прикреплен короткий отрезок лески. Наденьте конец лески с петлей на тягу компенсатора скатывающей силы (15), во вторую прорезь (см. следующий рисунок). Поднимите груз компенсатора (16) над кронштейном компенсатора (17) и проведите леску через петлю, расположенную на конце кронштейна (17). Груз компенсатора скатывающей силы (16) должен свободно свисать в пустом пространстве слева от кронштейна. Если груз не свисает свободно, просто подогните кронштейн компенсатора (17), отведя его пальцем от стойки тонарма.



18. Наденьте пылезащитную крышку (10) на петли пылезащитной крышки (11), расположенные на задней части пластины основания. При необходимости отрегулируйте жесткость петель, поворачивая винты петель пылезащитной крышки (12).

ПРИМЕЧАНИЕ

Если вместо Goldring Eroica используется другой звукосниматель, могут понадобиться следующие дополнительные регулировки тонарма (9) и звукоснимателя.

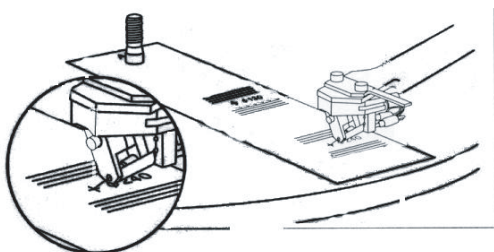
Если у вас нет опыта таких регулировок, компания Music hall рекомендует обратиться к помощи профессионала.

Могут быть установлены любые звукосниматели с расстоянием между монтажными отверстиями, составляющим полдюйма. **(ВАЖНО!** Если вес штатной головки отличается от веса устанавливаемой головки звукоснимателя, то может потребоваться покупка дополнительного противовеса для корректной работы устройства.) Оставив на месте защиту иглы, при помощи прилагаемых к звукоснимателю винтов установите звукосниматель в гнездо для звукоснимателя (21). Установите по одному винту в каждую прорезь ручки для подъема и гнезда звукоснимателя (21). Затяните гайки.

Подсоедините провода тонарма (9) к выводам звукоснимателя следующим образом:

белый	положительный вывод левого канала (L+)
красный	положительный вывод правого канала (R+)
зеленый	отрицательный вывод правого канала (R-)
голубой	отрицательный вывод левого канала (L-)

Для наилучшего воспроизведения звука звукосниматель должен быть точно установлен в гнезде звукоснимателя. Для этого установите шаблон с касательными (шаблон находится в пакете с деталями. Это белый картонный прямоугольник с нанесенными черными линиями) на шпиндель в точке «А» и на опорный диск, черными линиями вверх (см. следующий рисунок). Снимите защиту иглы. Переместите тонарм (с установленным нужным для используемого звукоснимателя прижимным усилием) к рисунку. Когда острие иглы звукоснимателя находится в точках 130 мм и 240 мм, передняя часть звукоснимателя должна быть параллельна линиям на рисунке. При необходимости переместите звукосниматель назад или вперед до тех пор, пока острие иглы займет правильное положение. Затяните винты крепления звукоснимателя.



Регулировка вертикального угла воспроизведения (VTA): Вертикальный угол воспроизведения для установленного звукоснимателя Goldring Eroica H должным образом отрегулирован изготовителем. Для того чтобы отрегулировать VTA для других звукоснимателей, положите на опорный диск виниловую пластинку (5). Ослабьте горизонтальные регулировочные винты (два винта с шестигранной головкой, расположенные рядом с пластиной основания на задней стороне стойки тонарма) прилагаемым шестигранным ключом.

ВАЖНАЯ ИНФОРМАЦИЯ

Не ослабляйте вертикальные винты, которые крепят к основанию рычаг компенсатора скатывающей силы. Перемещайте тонарм (9) вверх или вниз до тех пор, пока он будет параллелен поверхности виниловой пластинки при взгляде сбоку. Затяните горизонтальные регулировочные винты.

Так же как и усилие прижима, вертикальный угол воспроизведения можно настроить на слух. Попробуйте поэкспериментировать с вертикальным углом воспроизведения, устанавливая тонарм немного выше или ниже параллельного положения, и выберите положение, которое, на ваш взгляд, является наилучшим.

В случае возникновения каких-либо вопросов, относящихся к регулировке проигрывателя, обращайтесь к дилеру компании Music hall.

Регулировка поперечного наклона (азимута): Азимут — это угол между иглой звукоснимателя и канавкой виниловой пластинки. При взгляде спереди игла звукоснимателя должна быть перпендикулярна канавке пластинки, чтобы один канал не имел преимущества перед другим. Имейте в виду, что азимут правильно установлен изготовителем и редко нуждается в регулировке. Проверить азимут можно, выполнив визуальный осмотр. Поместите тонарм (9) на середину невращающейся виниловой пластинки и визуально проверьте, что игла звукоснимателя перпендикулярна канавке пластинки. Если игла наклонена в ту или иную сторону, необходимо отрегулировать азимут. Для регулировки азимута ослабьте установочный винт, расположенный сверху тонарма (9), под тягой компенсатора скатывающей силы (15). Для регулировки установочного винта сначала необходимо снять тягу компенсатора скатывающей силы (15). Начните регулировку, когда тонарм (9) находится в подставке тонарма (8). Снимите груз компенсатора (16) с тяги компенсатора скатывающей силы (15). Возьмите тягу компенсатора (15) большим и указательным пальцами и отверните ее, вращая по часовой стрелке. Поднимите тонарм (9) на 2-3 дюйма выше подставки тонарма (8). Внимательно осмотрите верх тонарма (9) возле области, ранее занятой тягой компенсатора скатывающей силы (15). Найдите небольшой установочный винт. Слегка ослабьте этот винт. Это освободит тонарм (9) и даст возможность наклонять его из стороны в сторону. Установите тонарм (9) так, чтобы игла звукоснимателя была перпендикулярна канавке виниловой пластинки. Затяните установочный винт. Установите на место тягу компенсатора скатывающей силы (15) и груз компенсатора. Прослушайте воспроизведение. Звуковая сцена должна быть сбалансирована, занимать наибольшую площадь и глубину. Для достижения наилучшей установки может понадобиться несколько раз переместить тонарм. Имейте в виду, что небольшие изменения азимута приводят к значительной разнице в звучании.

Сохраняйте все упаковочные материалы, детали и винты для возможной транспортировки в будущем

РАЗМЕЩЕНИЕ

УСТАНОВКА НА ПОЛУ — разместите проигрыватель на небольшом, легком и устойчивом столике, например, журнальном столике. Убедитесь, что столик стоит горизонтально на полу и не качается.

УСТАНОВКА НА СТЕНЕ — крепление к стене может оказаться предпочтительным, если пол пружинит или имеется опасность повреждения проигрывателя детьми или домашними животными. Полка должна быть легкой и прочной, и полностью опираться на кронштейны, но не быть жестко привинченной или приклеенной к ним.

Для того чтобы крышка могла полностью открываться, необходим зазор не менее 3 дюймов (7,5 см) за основанием и 13 дюймов (33 см) сверху.

ПОДКЛЮЧЕНИЕ АУДИОСИГНАЛА

Goldring Eroica H — звукосниматель с подвижной катушкой и высоким уровнем сигнала. Для правильной работы этого звукоснимателя проигрыватель следует подключать к корректирующему усилителю MM (звукоснимателя с подвижным магнитом). Подключите соединительный кабель (14) (находящийся в пакете с деталями) к выходным разъемам проигрывателя (27), соединив черный провод с черным разъемом, а красный с красным. Зажмите короткий заземляющий провод под винт с накатанной головкой. Аналогичным образом подключите другой конец соединительного кабеля к аудиовходу MM (звукоснимателя с подвижным магнитом) ресивера или предварительного усилителя.

ПОДКЛЮЧЕНИЕ СЕТИ ЭЛЕКТРОПИТАНИЯ

Найдите сетевой трансформатор. Он находится в маленькой белой коробке, размещенной с нижней стороны упаковочного пенопласта. Вставьте маленький штекер провода сетевого трансформатора в ответное гнездо разъема питания электромотора. Разъем питания электромотора расположен с нижней стороны проигрывателя, у задней стенки. Включите трансформатор в розетку. Установите выключатель электромотора (20) в положение «ON» [вкл] и убедитесь, что опорный диск (5) вращается.

ПОРЯДОК РАБОТЫ

Поместите на опорный диск грампластинку и наверх держатель пластинки (находится в пакете с деталями). Просто подожмите держатель. Не прилагайте к держателю больших усилий, это может повредить грампластинку или проигрыватель. Нажмите выключатель питания (20) в положение «ON». Снимите защиту иглы звукоснимателя и поднимите тонарм (9) с помощью рычага перемещения (7). Расположите кончик иглы звукоснимателя над начальной канавкой виниловой пластинки. Осторожно опустите рычаг перемещения (7), для того чтобы опустить тонарм (9) на пластинку.

Для остановки воспроизведения поднимите рычаг перемещения (7), чтобы поднять тонарм (9), затем верните тонарм на подставку тонарма (8). Установите выключатель питания (20) в положение «OFF» [выкл].

Для воспроизведения виниловых пластинок 45 об/мин просто переместите приводной ремень (3) с обода маленького диаметра на обод большого диаметра ступенчатого шкива электромотора (2). Для того чтобы не касаться ремня руками, выполняйте эту операцию при помощи инструмента для перестановки ремня (19). Обратите внимание, для воспроизведения синглов (7-дюймовых грампластинок с большим центральным отверстием) необходимо использовать адаптер на 45 об/мин. Наденьте адаптер на шпindel и установите его сверху фетровой подложки. Положите сингл на опорный диск (5) и начните воспроизведение. С 7-дюймовыми грампластинками не используйте держатель пластинки.

ОБСЛУЖИВАНИЕ

Проигрыватель mtf-7.1 рассчитан на долгий срок службы. Для того чтобы сохранить внешний вид проигрывателя и качество его работы, обратите внимание на следующие пункты:

* Перед чисткой убедитесь, что защита иглы установлена *

ПЛАСТИНЫ ОСНОВАНИЯ — пластины основания изготовлены из древесно-волоконистых плит средней плотности, поэтому их не следует подвергать воздействию чрезмерных температур и прямого солнечного света. С течением времени отделка может слегка изменить оттенок. Для чистки пластин основания лучше всего подходит влажная ткань или мягкая щетка. Полироль, особенно на восковой основе, может оказаться трудно стереть.

ОПОРНЫЙ ДИСК — акриловый диск можно чистить сухой мягкой безворсовой тканью.

ФЕТРОВАЯ ПОДЛОЖКА — для чистки фетровой подложки пользуйтесь липкой лентой.

ЭЛЕКТРОМОТОР — электромотор оборудован подшипниками с автоматической смазкой. Периодически необходимо чистить шкив электромотора и удалять отложения резины, стершейся с приводного ремня. Снимите диск основания и приводной ремень. Осторожно очистите ватной палочкой или безворсовой тканью, смоченной в изопропиловом спирте.

РЕМЕНЬ — ремень рассчитан на долгие годы службы. Ремень можно чистить вместе со шкивом. Лучший способ чистки ремня — осторожно протянуть его через влажную ткань. Если проигрыватель не планируется использовать в течение длительного периода времени, во избежание растягивания ремня рекомендуется снять его с обода опорного диска.

СМАЗКА — нанесенная в главный подшипник смазка обеспечивает длительную защиту. Если смазка в корпусе подшипника высохла, замените ее несколькими каплями масла «Mobil 1» или другого синтетического масла с тефлоном.

ПЫЛЕЗАЩИТНАЯ КРЫШКА — для чистки крышки можно пользоваться любым имеющимся в продаже очистителем для акрила или пластмассы. Проще всего удалить пыль влажной безворсовой тканью, не прилагая больших усилий, а затем использовать мягкую щетку. Пылезащитные крышки чаще повреждаются во время чистки, чем при использовании.

ИГЛА ЗВУКОСНИМАТЕЛЯ — снимите защиту иглы. Рекомендуется использовать сухой вибрационный очиститель. Не рекомендуется пользоваться влажными очистителями или мягкими кисточками для игл звукоснимателей.

ТЕХНИЧЕСКИЕ ХАРАКТЕРИСТИКИ:

Сеть электропитания:	115 В / 50 Гц или 230 В / 50 Гц
Потребляемая мощность:	2 ВА
Частота вращения:	33 1/3 об/мин (ручное переключение на 45 об/мин)
Отклонение частоты вращения:	± 0,9%
Детонация и колебания:	±0.15 %
Макс. уровень шума:	> -70 дБ
Прижимное усилие:	10-30 мН
Эффективная длина тонарма:	9,5 дюйма (24,13 см)
Свес:	0,71 дюйма (18 мм)
Диаметр опорного диска:	11,81 дюйма (30 см)
Масса опорного диска:	6 фунтов (2,7 кг)
Размеры:	(Ш x Г x В (с закрытой пылезащитной крышкой)) 18,25 x 13,25 x 5,5 дюйма
(46,4 x 33,7 x 14 см)	
Масса (с упаковкой):	24 фунта (10,9 кг)

ТЕХНИЧЕСКИЕ ХАРАКТЕРИСТИКИ ЗВУКОСНИМАТЕЛЯ

Амплитудно-частотная характеристика:	20 Гц - 20 кГц; ±2 дБ
Разбаланс каналов:	макс. 1 дБ при 1 кГц
Разделение каналов:	25 дБ при 1 кГц
Чувствительность:	2,5 мВ ±1 дБ при 1kHz и 5 см/с
Статическая податливость:	18 мм/Н
Эквивалентная масса иглы:	0,6 мг
Вертикальный угол воспроизведения:	20°
Радиус иглы звукоснимателя:	Gyger II
Тип иглы звукоснимателя:	незаменяемая

Электрические характеристики

Сопротивление нагрузки:	47 кОм
Емкость нагрузки:	100-500 пФ
Внутренняя индуктивность:	0,2 мГн
Внутреннее сопротивление:	77 Ом

Механические характеристики

Масса звукоснимателя:	5,5 г
Расстояние между крепежными отверстиями:	0,5" (12,7 мм)
Прижимное усилие:	1,5-2,0 г (ном. зн. 1,7 г)

Компания Music hall оставляет за собой право вносить технические изменения.

ПОИСК И УСТРАНЕНИЕ НЕИСПРАВНОСТЕЙ

Проигрыватели виниловых дисков компании Music hall изготовлены в соответствии с высочайшими стандартами качества и перед отправкой с завода-изготовителя проходят строжайший контроль качества. Если по какой-либо причине проигрыватель не работает должным образом, потратьте немного времени и изучите следующий перечень возможных причин.

ОПОРНЫЙ ДИСК НЕ ВРАЩАЕТСЯ, ХОТЯ ПРОИГРЫВАТЕЛЬ ВКЛЮЧЕН:

- Проигрыватель не подключен к сети электропитания.
- В розетке отсутствует напряжение.
- Ремень не установлен или соскользнул.

ОТСУТСТВУЕТ СИГНАЛ В ОДНОМ ИЛИ ОБОИХ КАНАЛАХ:

- Нет соединения между проигрывателем и усилителем.
- На усилителе не выбран вход звукоснимателя.
- Плохой контакт или нарушенное соединение.
- Усилитель не включен.
- Усилитель или акустические системы неисправны или включено приглушение звука.
- Звукосниматель не подключен в гнезде для звукоснимателя
- Акустические системы не подключены.

ГРОМКОЕ ГУДЕНИЕ НА ВХОДЕ ЗВУКОСНИМАТЕЛЯ:

- К усилителю не подключен заземляющий провод звукоснимателя, тонарма или аудиокабеля.
- Наличие петли в контуре заземления.
- Проигрыватель расположен слишком близко к одной или обеим акустическим системам.

ИСКАЖЕННЫЙ ЗВУК В ОДНОМ ИЛИ ОБОИХ КАНАЛАХ:

- Проигрыватель подключен к несоответствующему входу усилителя.
- Неверно установлен переключатель типа звукоснимателя «ММ/МС» на предусилителе.
- Пыль на игле звукоснимателя.
- Повреждение иглы или иглодержателя звукоснимателя.
- Неверно установлена частота вращения
- Приводной ремень загрязнен или растянут.
- Подшипник опорного диска загрязнен, поврежден, или высохла смазка подшипника.

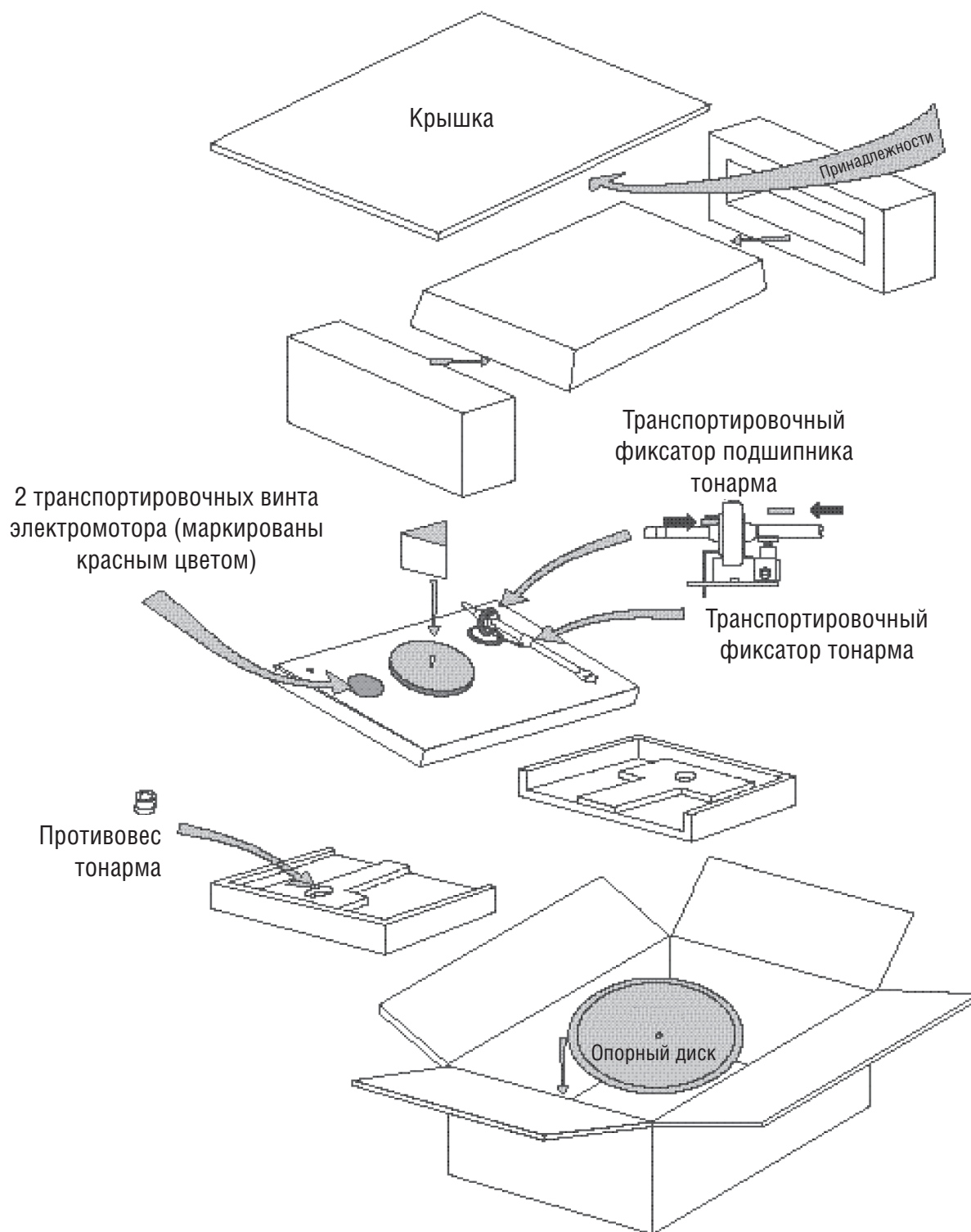
РЕМОНТ

В случае возникновения неисправности, которую не удастся устранить, обратитесь к дилеру компании Music hall. Не возвращайте проигрыватель без согласования. Для возврата проигрывателя его необходимо правильно разобрать и должным образом упаковать в оригинальную упаковку. Ремонт выполняется по гарантии только в том случае, если устройство возвращено должным образом упакованным.

ИНСТРУКЦИЯ ПО УПАКОВКЕ

Снимите и упакуйте следующие детали: пылезащитную крышку (10), груз компенсатора скатывающей силы (16), противовес (6), опорный диск (5), вспомогательный диск (4) и приводной ремень (3).

Наденьте защиту иглы на звукосниматель и прикрепите фиксирующую ленту тонарма (18) к тонарму (9). Установите и затяните транспортировочные винты (1). Аккуратно и правильно упакуйте проигрыватель в оригинальную коробку.



ГАРАНТИЯ

Настоящая гарантия предоставляет право на бесплатный ремонт в течение одного года с даты покупки проигрывателя mtf-7.1 компании Music hall, по нашему усмотрению, в любом авторизованном сервисном центре компании Music hall, при условии, что устройство было куплено у авторизованного дилера. Подтверждением даты покупки служит оригинальный товарный чек. Компания Music hall не несет ответственности за повреждения, вызванные несчастным случаем, неправильным обращением, использованием не по назначению, износом, небрежным или несанкционированным ремонтом и регулировкой. Компания Music hall не несет ответственности за повреждения или ущерб во время транспортировки.

Расходы по транспортировке не оплачиваются за счет гарантии.

ПОРЯДОК ПРЕДЪЯВЛЕНИЯ ПРЕТЕНЗИЙ НА ОСНОВАНИИ ГАРАНТИИ

Проигрыватель mtf-7.1 должен быть упакован в оригинальную упаковку и возвращен дилеру, у которого он был куплен, или, по согласованию, доставлен в сервисный центр компании Music hall. Транспортировку проигрывателя должен осуществлять надежный перевозчик, на условиях предварительной оплаты. Не пересылайте проигрыватель посредством USPS (Почтовая служба Соединенных Штатов). Поскольку компания не несет ответственности за транспортировку устройства к дилеру, заказчику или авторизованному сервисному агенту, клиентам рекомендуется страховать от утери, повреждения и кражи.

ДОПОЛНИТЕЛЬНУЮ ИНФОРМАЦИЮ МОЖНО ПОЛУЧИТЬ ПО АДРЕСУ:

Music hall

108 Station Road

Great Neck, NY 11023

Тел: 516-487-3663

Факс: 516-773-3891

<http://www.musichallaudio.com>