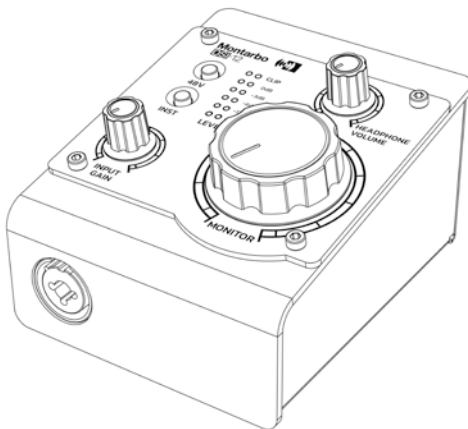


# Montarbo®

MANUALE D'USO - SEZIONE 1  
USER MANUAL - SECTION 1  
BEDIENUNGSANLEITUNG - ABSCHNITT 1  
NOTICE D'EMPLOI - SECTION 1  
MANUAL DE USO - SECCIÓN 1

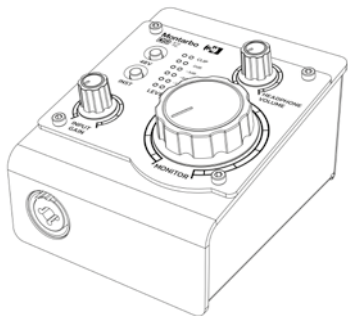
دليل الاستخدام - القسم 1



## DSI-12

SCHEDA AUDIO USB  
USB AUDIO INTERFACE  
USB-AUDIOKARTE  
CARTE SON USB  
TARJETA DE SONIDO USB  
بطاقة USB صوتية

*Grazie per aver acquistato un prodotto Montarbo, azienda italiana fondata nel 1962, da sempre al servizio della musica e dell'audio professionale. I prodotti Montarbo, originali e all'avanguardia, sono progettati con la massima attenzione ai dettagli e alla durezza nel tempo. L'affidabilità è in linea con gli alti standard qualitativi e la sensibilità all'impatto ambientale che contraddistinguono l'azienda.*



La scheda audio DSI-12 è estremamente facile da utilizzare e consente di effettuare registrazioni di alta qualità in modo semplice e intuitivo. I preamplificatori microfonici e i convertitori ad alta risoluzione (fino a 24-bit/192kHz), garantiscono un suono chiaro e definito, con un livello di rumore estremamente basso e un'ampia gamma dinamica capace di catturare qualsiasi dettaglio dalle vostre registrazioni.

L'interfaccia DSI-12 funziona senza problemi con Mac o PC, ed è inoltre dotata di un driver ASIO dedicato che

contribuisce a ridurre notevolmente i tempi di latenza.

Infine, il design estremamente compatto e leggero, permette di ottenere il massimo nella registrazione e produzione musicale in movimento.

#### AVVERTENZE

Le avvertenze del presente manuale devono essere osservate congiuntamente al "Manuale d'uso - sezione 2"

Leggete il manuale prima dell'uso.

Conservate questo manuale a portata di mano per riferimenti futuri.

### CONTENUTO DELLA CONFEZIONE

- 1 x Scheda audio
- 1 x Adattatore stereo da Jack 6,35 mm a Mini-Jack 3,5 mm
- 1 x Cavo USB
- 1 x Manuale d'uso - Sezione 1
- 1 x Manuale d'uso - Sezione 2

#### REQUISITI DI SISTEMA

Windows: 10, 32-bit o 64-bit, o versioni successive

Mac: la scheda audio è riconosciuta automaticamente alla sua connessione

Consigliamo di effettuare la connessione con il PC spento

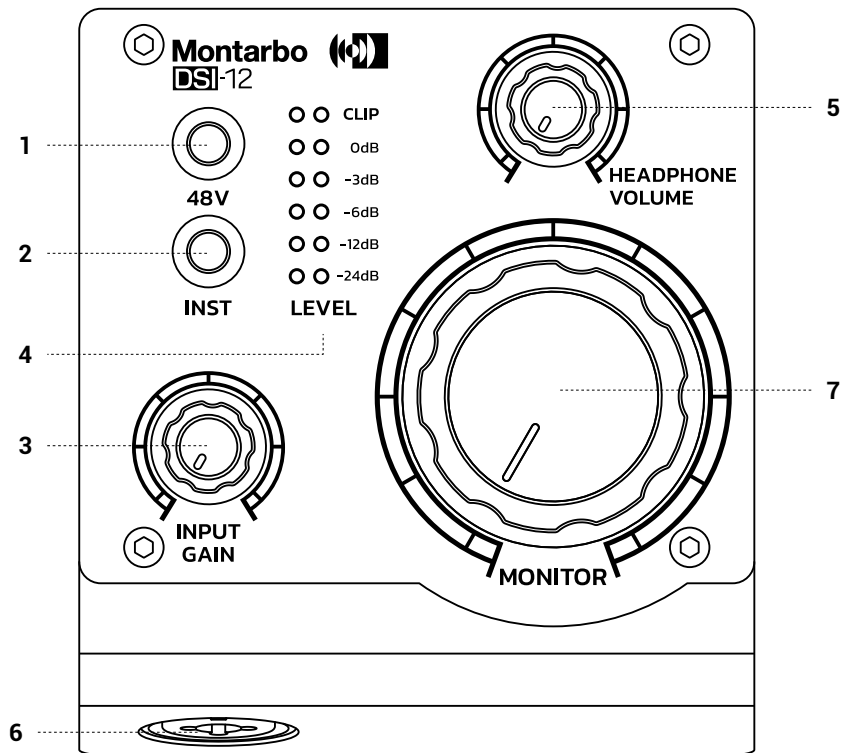
#### REQUISITI MINIMI HARDWARE

CPU core 2 DUO CPU

Porta USB 2.0

4GB RAM

## DESCRIZIONE

**1 48V**

Questo tasto attiva l'alimentazione Phantom +48V. Effettuate il collegamento prima di attivarla e spegnetela prima di scollegare il cavo del microfono.

**2 INST**

Premete questo tasto se desiderate collegare uno strumento elettrico (basso, chitarra, ecc..) all'ingresso jack da 6,35 mm o altre apparecchiature con alta impedenza di uscita.

**3 INPUT GAIN**

Regolate questa manopola per ottenere un livello, indicato nella scala LEVEL, ottimale per la registrazione. I led CLIP si devono accendere solo sui picchi.

**4 LEVEL**

Questa scala di led mostra i livelli del segnale. Regolate le manopole e i controlli della vostra DAW in modo tale che CLIP si accenda sui fortissimi musicali.

**5 HEADPHONE VOLUME**

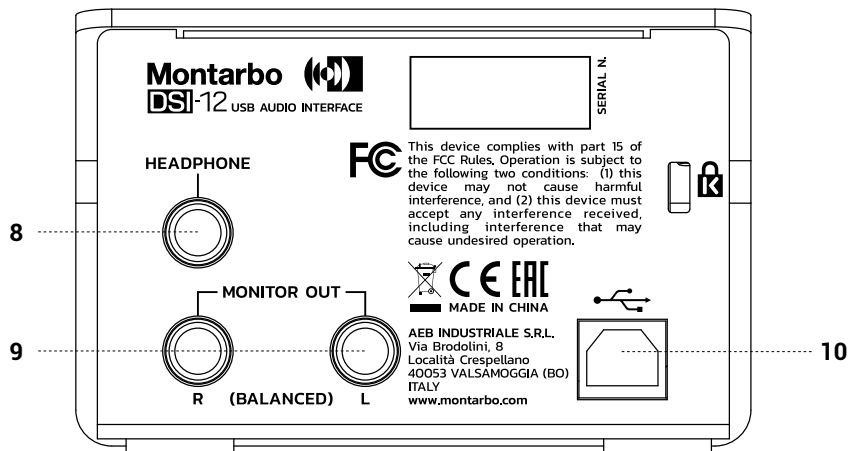
Tramite questa manopola potete regolare il livello del segnale in cuffia. Partite sempre dal minimo e alzate gradualmente. Un ascolto con livelli alti può danneggiare il vostro udito.

**6 INGRESSO COMBO**

Connessione di ingresso Combo per il collegamento della sorgente audio. Effettuate il collegamento con la scheda audio spenta.

**7 MONITOR**

Tramite questa manopola potete regolare il livello generale del segnale in uscita per i monitor di ascolto.



### 8 HEADPHONE

Collegate la cuffia a questa uscita. Per controllare il livello di uscita agite sulla manopola dedicata o sul guadagno delle sorgenti in ingresso che intendete ascoltare in cuffia.

### 9 MONITOR

Collegate i Monitor di ascolto a queste uscite bilanciate Left/Right. Per controllare il livello generale di uscita agite sulla manopola dedicata o impostate correttamente i volumi del playback dal pannello di controllo o dalla vostra DAW.

### 10 PORTA USB

Collegate questa porta al PC per fornire alimentazione e collegamento audio con la vostra scheda.

## UTILIZZO CON WINDOWS

- Scaricate i driver aggiornati da: [www.montarbo.com](http://www.montarbo.com)
- Installate i driver nel vostro PC seguendo le istruzioni.
- Spegnete il computer e collegate la scheda audio tramite il cavo USB in dotazione.
- Riavviate il computer per rilevare correttamente la scheda audio ed effettuate le impostazioni necessarie dal pannello di controllo.

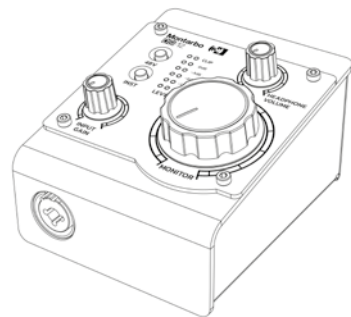
## UTILIZZO CON MAC

Non occorrono ulteriori driver dedicati. Collegate la scheda audio alla porta USB del vostro MAC ed il sistema sarà in grado di operare autonomamente.

## SPECIFICHE TECNICHE

<b>Campionamento</b>	24bit/192kHz
<b>Ingresso</b>	Combo (XLR + jack da 6,35mm)
<b>Uscite</b>	2 uscite jack bilanciate, uscita cuffia
<b>Connessione</b>	USB 2.0
<b>Tasti</b>	Line/Instrument, 48V
<b>Manopole</b>	INPUT GAIN, HEADPHONE VOLUME, volume MONITOR
<b>Dimensioni</b>	94x61x112mm
<b>Peso</b>	450g
<b>Accessori inclusi</b>	cavo USB, adattatore stereo da Jack 6,35mm a Mini-Jack 3,5mm

*Thank you for purchasing a Montarbo product, the Italian company founded in 1962, and since then serving music and audio. The unique and state of the art Montarbo products are designed with the utmost attention to detail and durability. Reliability is in line with the high quality standards and sensitivity to the environmental impact that distinguish the company.*



**The DSI-12 sound card is extremely easy to use and allows you to make high quality recordings in a simple and intuitive way. The microphone preamps and high-resolution converters (up to 24-bit / 192kHz), guarantee a clear and pristine sound, with an extremely low noise level and a wide dynamic range to capture any detail of your recordings. The DSI-12 interface works seamlessly with Mac or PC, and is also equipped with a dedicated ASIO driver, which helps to significantly reduce latency times. Finally, the extremely compact and lightweight design allows you to achieve the best in recording and music production on the go.**

#### WARNINGS

This manual warnings must be complied in conjunction with "User Manual - section 2".  
Please read the manual before using.  
Keep this manual handy for future reference.

#### PACKAGE CONTENTS

- 1 x Audio interface
- 1 x 6.35mm to 3.5mm stereo adapter
- 1 x USB cable
- 1 x User manual - Section 1
- 1 x User manual - Section 2

#### SYSTEM REQUIREMENTS

Windows: 10, 32-bit or 64-bit, or later

Mac: the sound card is automatically recognized when it is connected

We recommend connecting with your PC turned off

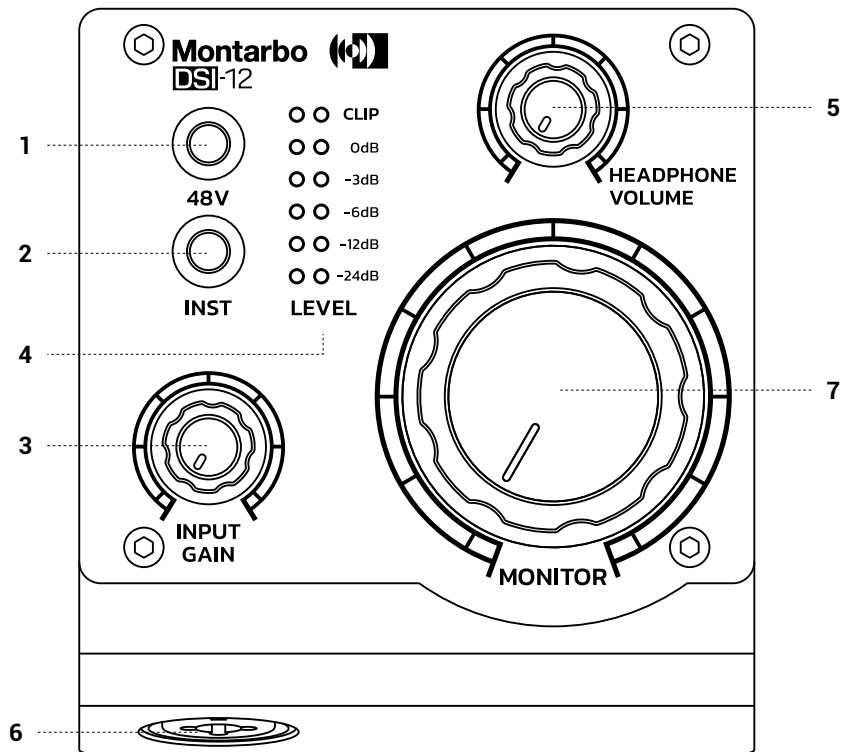
#### MINIMUM HARDWARE REQUIREMENTS

CPU core 2 DUO CPU

USB 2.0 port

4GB RAM

## DESCRIPTION

**1 48V**

This button turns on 48V phantom power. Make connections before turning on 48V, and turn off 48V before disconnecting the microphone cable.

**2 INST**

Press this button if you want to connect an electric instrument (bass, guitar, etc. ...) or other equipment with high output impedance to 6.35 mm jack input.

**3 INPUT GAIN**

Adjust this knob to obtain - as indicated by LEVEL indicators - a level which is ideal for recording. CLIP leds must flash on musical peaks only.

**4 LEVEL**

This LEDs indicator shows the signal levels. Adjust your DAW knobs and controls in a way that CLIP indicators flash on musical peaks only.

**5 HEADPHONE VOLUME**

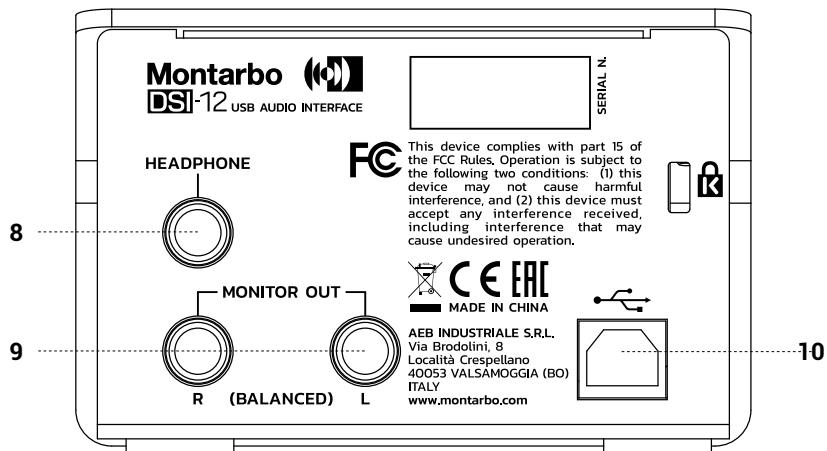
Use this knob to adjust your headphones listening level. Always start from the minimum and raise gradually. High-level listening can damage your hearing.

**6 COMBO INPUT**

Combo input connection for connecting audio sources. Please, make the connections with the sound card turned off.

**7 MONITOR**

Use this knob to adjust audio monitors overall output signal level.



### 8 HEADPHONE

Connect your headphones to this output. To control the output level, use the dedicated knob or input gain of the sources you intend to listen to using the headphones.

### 9 MONITOR

Connect your audio monitors to these balanced Left/Right outputs. To control the overall output level, rotate the dedicated knob or correctly set playback volumes from PC or your DAW control panel.

### 10 USB PORT

Connect this port to your PC to provide power and audio connection to your card.

## USE WITH WINDOWS

- Download the updated drivers from: [www.montarbo.com](http://www.montarbo.com)
- Install the drivers in your PC following the instructions.
- Turn off the computer and connect your sound card using the provided USB cable.
- Restart your computer, which will detect your sound card. Then make the necessary settings to use your sound card.

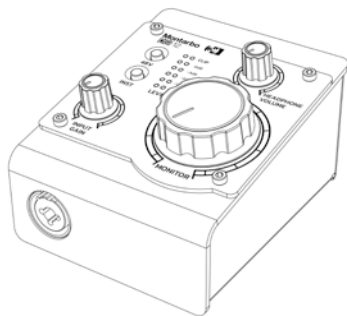
## USE WITH MAC

No additional dedicated drivers are required. Connect the sound card to your Mac USB port and the system will be able to operate autonomously.

## TECHNICAL SPECIFICATIONS

<b>Sampling</b>	24-bit / 192 kHz
<b>Input</b>	Combo (XLR + 6.35mm jack)
<b>Outputs</b>	2 balanced jack outputs, headphone stereo output
<b>Connection</b>	USB 2.0
<b>Buttons</b>	Line/Instrument, 48V
<b>Knobs</b>	INPUT GAIN, HEADPHONE VOLUME, MONITOR volume
<b>Dimensions</b>	94x61x112mm
<b>Weight</b>	450g
<b>Provided accessories</b>	USB cable, 6.35mm to 3.5mm stereo adapter

*Danke, dass Sie ein Produkt der italienischen Firma Montarbo erworben haben, die seit 1962 im Dienst von Musik und professionellen Audioausrüstungen steht. Die ausgereiften und fortschrittlichen Montarbo Produkte sind auf größte Detailpflege und Langlebigkeit ausgelegt. Die Zuverlässigkeit entspricht den hohen Qualitätsstandards und dem Umweltbewusstsein im Einklang mit den Kernwerten der Firma.*



Die Audiokarte DSI-12 ist äußerst anwendungsfreundlich und ermöglicht Aufnahmen hoher Qualität auf denkbar einfache und intuitive Weise. Mikrofon-Vorverstärker und hochauflösende Wandler (bis zu 24-Bit/192kHz) garantieren einen klaren und definierten Sound mit extrem niedrigem Rauschen und breitem Dynamikbereich, um auch kleinste Details Ihrer Aufnahmen zu erfassen.

Die Schnittstelle DSI-12 funktioniert einwandfrei mit Mac oder PC und verfügt darüber hinaus über einen dedizierten ASIO-Treiber, der die Latenzzeiten erheblich verringert.

**Durch das kompakte und schlanke Design werden Bestleistungen bei mobilen Aufnahmen und Musikproduktionen erzielt.**

#### WARNHINWEISE

Die Hinweise in der vorliegenden Anleitung sind ebenso zu befolgen wie die in der „Bedienungsanleitung - Abschnitt 2“

Bitte lesen Sie die Anleitung vor dem Gebrauch.

Bewahren Sie diese Anleitung griffbereit für künftigen Bedarf auf.

#### VERPACKUNGSINHALT

- 1 Audiokarte
- 1 Stereo-Adapter von 6,35 mm Klinke auf 3,5 mm Mini-Klinke
- 1 USB-Kabel
- 1 Bedienungsanleitung - Abschnitt 1
- 1 Bedienungsanleitung - Abschnitt 2

#### SYSTEMVORAUSSETZUNGEN

Windows: 10, 32-Bit, 64-Bit oder neuere Versionen

Mac: die Audiokarte wird beim Anschluss automatisch erkannt

Bitte bei ausgeschaltetem PC anschließen

#### HARDWARE-MINDESTVORAUSSETZUNGEN

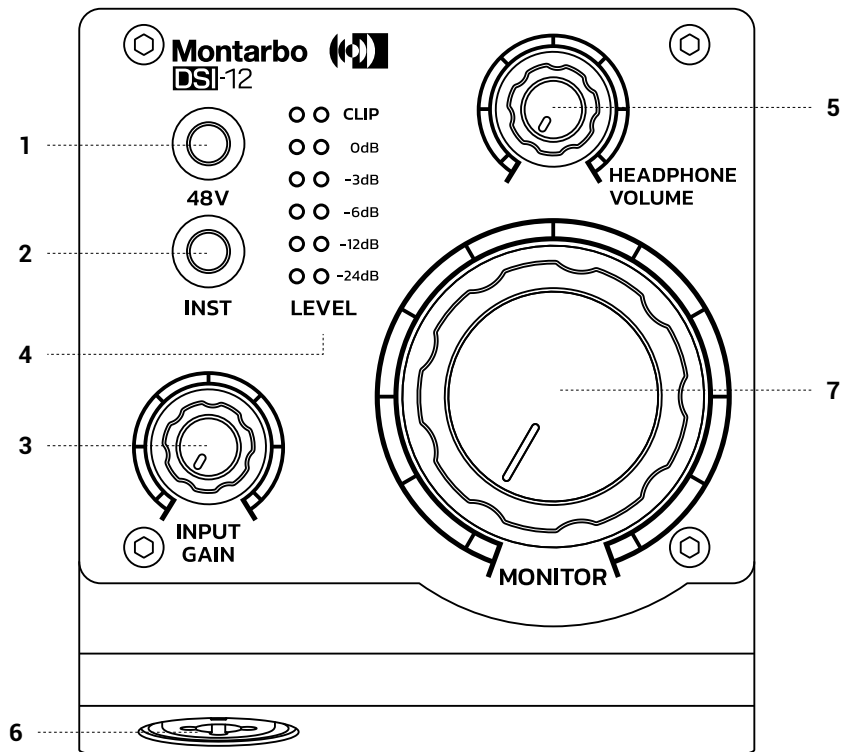
CPU 2-Core 2 DUO CPU

USB-Port 2.0

4GB RAM



## BESCHREIBUNG

**1 48V**

Diese Taste schaltet die Phantomspeisung +48V ein. Schließen Sie die Audiokarte vor Einschalten der Phantomspeisung an und schalten Sie sie vor Trennen des Mikrofonkabels aus.

**2 INST**

Drücken Sie diese Taste, wenn Sie ein elektrisches Instrument (Bassgitarre, Gitarre usw.) an den 6,35 mm Klinken-Eingang oder andere Geräte mit hoher Ausgangsimpedanz anschließen möchten.

**3 INPUT GAIN**

Stellen Sie mit diesem Regler einen auf der Skala LEVEL angegebenen optimalen Aufnahmepegel ein. Die LEDs CLIP müssen nur an den Pegelspitzen aufleuchten.

**4 LEVEL**

Diese LED-Skala zeigt die Signalpegel. Stellen Sie die Regler und Bedienelemente Ihrer DAW so ein, dass CLIP bei musikalischem Fortissimo aufleuchtet.

**5 HEADPHONE VOLUME**

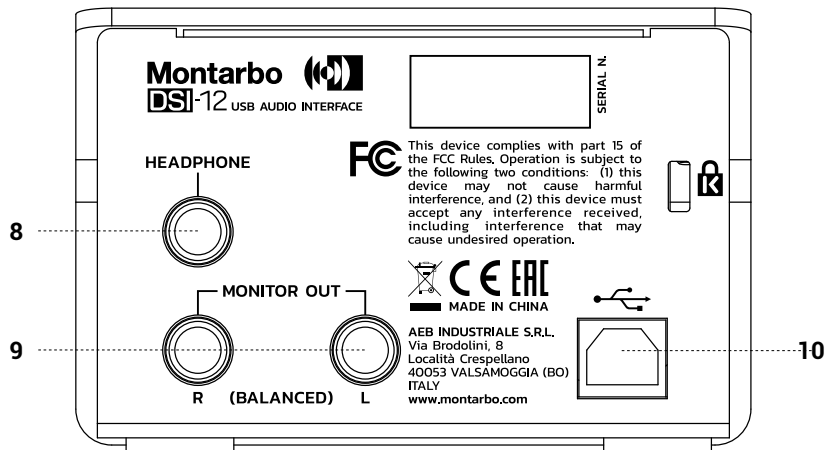
Mit diesem Regler können Sie den Kopfhörer-Signalpegel einstellen. Beginnen Sie stets beim kleinsten Pegel und heben Sie diesen dann allmählich an. Eine Wiedergabe bei hohem Pegel kann Hörschäden verursachen.

**6 COMBO-EINGANG**

Combo-Eingang für den Anschluss der Audioquelle. Nehmen Sie den Anschluss bei ausgeschalteter Audiokarte vor.

**7 MONITOR**

Mit diesem Regler können Sie den allgemeinen Pegel des Ausgangssignals für die Abhörmonitore einstellen.



### 8 HEADPHONE

Schließen Sie den Kopfhörer an diesen Ausgang an. Prüfen Sie den Ausgangspegel anhand des entsprechenden Reglers oder der Verstärkung der Eingangsquellen, die Sie im Kopfhörer wiedergeben möchten.

### 9 MONITOR

Schließen Sie die Abhörmonitore an diese symmetrischen Links/Rechts-Ausgänge an. Sie können den allgemeinen Ausgangspegel anhand des entsprechenden Reglers oder durch korrekte Einstellung der Wiedergabelautstärken im Bedienfeld oder von Ihrer DAW aus prüfen.

### 10 USB-PORT

Schließen Sie diesen Port für die Versorgung und Audioverbindung Ihrer Karte an den PC an.

## VERWENDUNG MIT WINDOWS

- Downloaden Sie die aktualisierten Treiber aus: [www.montarbo.com](http://www.montarbo.com)
- Installieren Sie die Treiber in Ihren PC gemäß Anleitungen.
- Schalten Sie den PC aus und schließen Sie die Audokarte mit dem im Lieferumfang enthaltenen USB-Kabel an.
- Starten Sie den PC neu, um die Audokarte zu erfassen, und nehmen Sie die erforderlichen Einstellungen im Bedienfeld vor

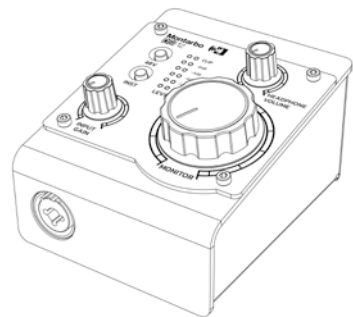
## VERWENDUNG MIT MAC

In diesem Fall sind keine zusätzlichen Treiber notwendig. Schließen Sie die Audokarte an den USB-Port Ihres MAC an, wonach das System automatisch funktioniert.

## TECHNISCHE DATEN

<b>Abtastfrequenz</b>	24-bit / 192 kHz
<b>Eingang</b>	Combo (XLR + 6,35mm Klinke)
<b>Ausgänge</b>	2 symmetrische Klinken-Ausgänge, Kopfhörerausgang
<b>Anschluss</b>	USB 2.0
<b>Tasten</b>	Line/Instrument, 48V
<b>Regler</b>	INPUT GAIN, HEADPHONE VOLUME, MONITOR-Volume
<b>Abmessungen</b>	94x61x112mm
<b>Gewicht</b>	450g
<b>Mitgeliefertes Zubehör.</b>	USB-Kabel, Stereo-Adapter von 6,35mm Klinke auf 3,5mm Mini-Klinke

*Nous vous remercions d'avoir acheté un produit Montarbo, société italienne fondée en 1962 au service de la musique et de la sonorisation professionnelle. Montarbo fabrique des produits originaux et novateurs avec une grande attention aux détails et à la durée de vie. Leur fiabilité répond à des normes de qualité très élevées et à un souci de l'environnement qui est la marque de l'entreprise.*



**La carte audio DSI-12, très facile à utiliser, permet des enregistrements de haute qualité simples et intuitifs. Les préamplificateurs micro et les convertisseurs haute définition (jusqu'à 24 bits/192 kHz) restituent un son clair et pur avec un bruit très faible et une large plage dynamique et capturent la moindre nuance de votre enregistrement.**

**L'interface DSI-12 fonctionne sans problème sur Mac ou PC, elle est équipée d'un driver ASIO dédié qui réduit fortement les temps de latence.**

**Enfin, son design extrêmement compact et léger permet d'obtenir d'excellents résultats pour l'enregistrement et la production musicale en mouvement.**

#### AVERTISSEMENT

Respecter impérativement les avertissements de ce manuel et du Manuel d'utilisation- Section 2.  
Lire attentivement le manuel avant l'utilisation.  
Le conserver à portée de main pour pouvoir le consulter si nécessaire.

#### CONTENU DE L'EMBALLAGE

- x carte son
- 1 x adaptateur stéréo jack 6,35 mm à mini-Jack 3,5 mm
- 1 x câble USB
- 1 x Manuel d'utilisation - Section 1
- 1 x Manuel d'utilisation - Section 2

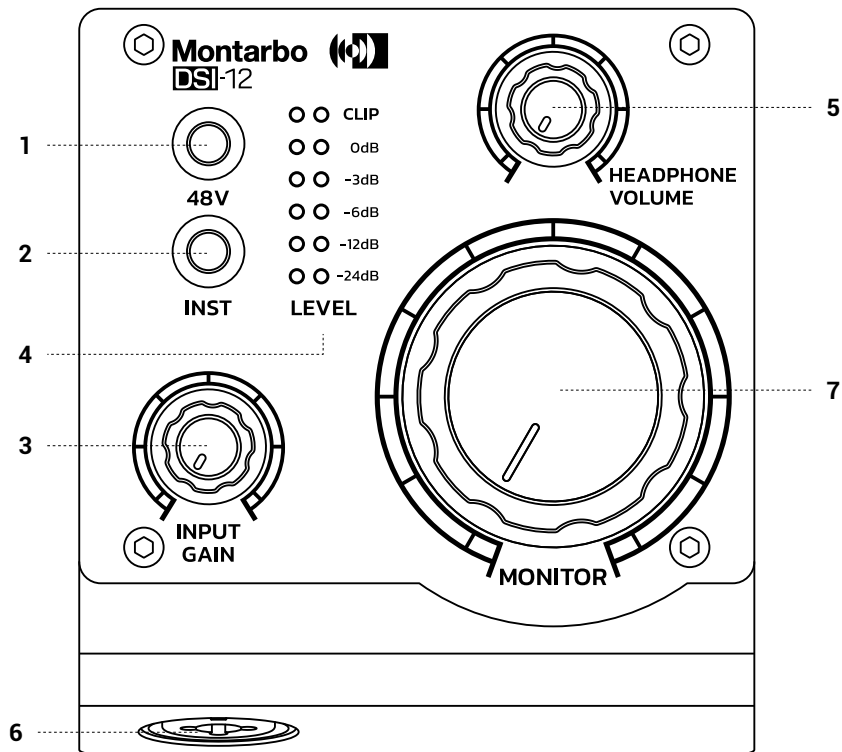
#### PRÉREQUIS DU SYSTÈME

Windows : 10, 32 bits ou 64 bits, ou versions suivantes  
Mac : la carte son est reconnue immédiatement à la connexion  
Nous conseillons de connecter la carte avec le PC éteint

#### CONFIGURATION MATÉRIELLE MINIMALE REQUISE

CPU core 2 DUO CPU  
Port USB 2.0  
4GB RAM

## DESCRIPTION

**1 48V**

Cette touche active l'alimentation Phantom +48V. Connecter la carte avant de l'activer et l'éteindre avant de brancher le câble du micro.

**2 INST**

Appuyer sur cette touche pour connecter un instrument électrique (basse, guitare, etc..) à l'entrée jack 6,35 mm ou d'autres appareils à sortie haute impédance.

**3 INPUT GAIN**

Régler le bouton pour sélectionner le niveau d'enregistrement optimal sur l'échelle LEVEL. Les led CLIP doivent s'allumer uniquement sur les signaux de crête.

**4 LEVEL**

Cette échelle de led affiche le niveau du signal. Régler les boutons et les contrôles de votre DAW pour que le CLIP s'allume sur les nuances fortissimo de la musique.

**5 HEADPHONE VOLUME**

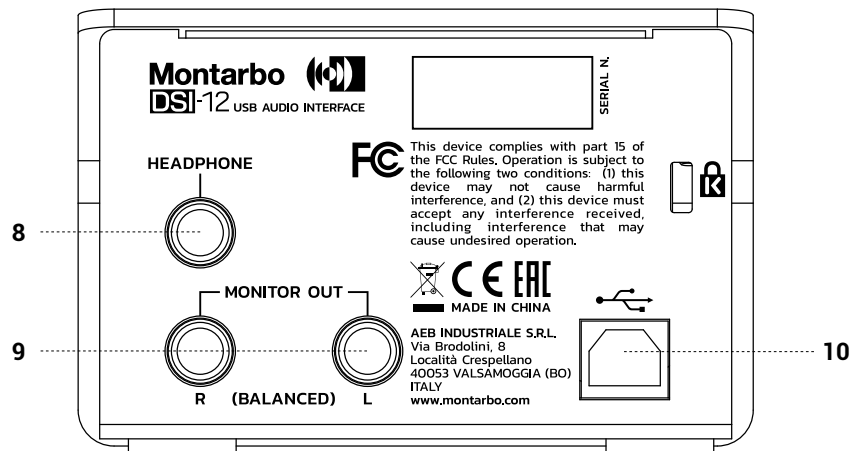
Ce bouton permet de régler le niveau du signal qui arrive au casque. Partir du minimum et augmenter progressivement. Les volumes sonores trop forts sont dangereux pour les oreilles et peuvent entraîner une perte auditive.

**6 ENTRÉE COMBO**

Connexion d'entrée Combo des sources audio. Réaliser le branchement avec la carte son éteinte.

**7 MONITOR**

Ce bouton règle le niveau général du signal de sortie pour les moniteurs d'écoute.



### 8 HEADPHONE

Relier le casque à cette sortie. Pour contrôler le niveau de sortie, intervenir sur le bouton dédié ou sur le gain des sources en entrée à écouter au casque.

### 9 MONITOR

Relier les moniteurs d'écoute à ces sorties équilibrées Left/Right. Pour contrôler le niveau général de sortie, intervenir sur le bouton dédié ou régler correctement le niveau IN/OUT sur le panneau de configuration ou sur votre DAW.

### 10 PORT USB

Relier ce port au PC pour alimenter la carte et la relier au circuit audio..

## UTILISATION AVEC WINDOWS

- Télécharger les drivers à jour sur : [www.montarbo.com](http://www.montarbo.com)
- Installer les drivers sur votre PC et suivre les instructions.
- Éteindre l'ordinateur et relier la carte son avec le câble USB de série.
- Redémarrer l'ordinateur pour lire correctement la carte son et effectuer les paramètres nécessaires sur le panneau de configuration.

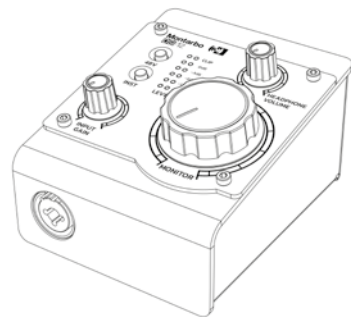
## UTILISATION AVEC MAC

Aucun driver dédié supplémentaire n'est nécessaire. Connecter la carte son au port USB de votre MAC : le système peut fonctionner en toute autonomie.

## SPECIFICHE TECNICHE

Calibrage	24bit/192kHz
Entrée	Combo (XLR + jack 6,35 mm)
Sortie	2 sorties jack équilibrées, sortie casque stéréo
Connexion	USB 2.0
Touches	Line/Instrument, 48V
Boutons	INPUT GAIN, HEADPHONE VOLUME, volume MONITOR
Dimensions	94x61x112mm
Poids	450g
Accessoires inclus	câble USB, adaptateur stéréo jack 6,35 mm à mini-Jack 3,5 mm

Gracias por comprar un producto Montarbo, empresa italiana al servicio de la música y el sonido profesional desde su fundación en 1962. Los productos Montarbo, originales e innovadores, se han diseñado con la máxima atención por los detalles para durar a lo largo del tiempo. La fiabilidad está al nivel de los estándares de calidad y sensibilidad hacia el impacto medioambiental que caracterizan la empresa.



La tarjeta de sonido DSI-12 es extremadamente fácil de utilizar y permite realizar grabaciones de alta calidad de forma sencilla e intuitiva. Los preamplificadores de micrófono y los conversores de alta resolución (hasta 24 bits/192 kHz) garantizan un sonido claro y definido, con un nivel de ruido extremadamente bajo y una amplia gama dinámica, capaz de captar cualquier detalle de sus grabaciones.

La interfaz DSI-12 funciona sin problemas con Mac o PC, y además cuenta con un controlador ASIO específico que contribuye a reducir notablemente los tiempos de latencia.

Por último, su diseño extremadamente compacto y ligero permite sacar el máximo partido de la grabación y producción musical en movimiento.

#### ADVERTENCIAS

Respete las advertencias de este manual y los contenidos del "Manual de uso - sección 2".

Lea el manual antes del uso.

Guardé este manual en un lugar accesible para futuras consultas.

#### CONTENIDO DEL PAQUETE

- 1 x Tarjeta de sonido
- 1 x Adaptador estéreo de jack 6,35 mm a mini-jack 3,5 mm
- 1 x Cable USB
- 1 x Manual de uso - Sección 1
- 1 x Manual de uso - Sección 2

#### REQUISITOS DEL SISTEMA

Windows: 10, 32 o 64 bits, o versiones posteriores

Mac: la tarjeta de sonido es reconocida automáticamente al conectarla

Se recomienda realizar la conexión con el PC apagado

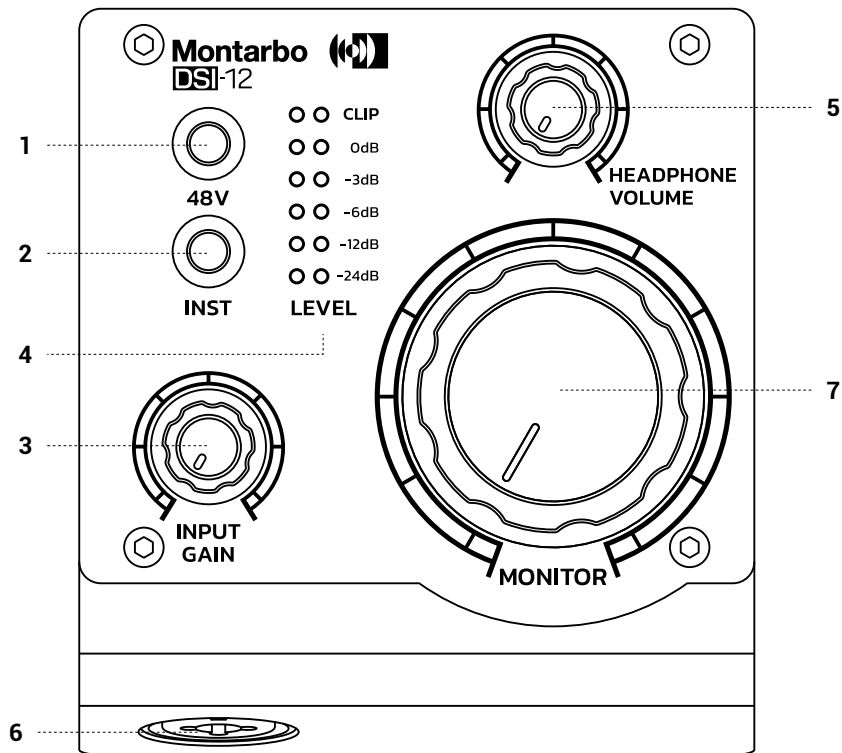
#### REQUISITOS MÍNIMOS DE HARDWARE:

CPU core 2 DUO CPU

Puerto USB 2.0

4 GB RAM

## DESCRIPCIÓN

**1 48V**

Este botón activa la alimentación Phantom +48V. Realice la conexión antes de activarla y apáguela antes de desconectar el cable del micrófono.

**2 INST**

Pulse este botón si desea conectar un instrumento eléctrico (bajo, guitarra, etc.) a la entrada jack de 6,35 mm u otros equipos con alta impedancia de salida.

**3 INPUT GAIN**

Ajuste este mando para conseguir un nivel óptimo para la grabación, que se indica en la escala LEVEL. Los LEDs CLIP se deben encender solo en los picos.

**4 LEVEL**

Esta escala de LEDs muestra los niveles de la señal. Ajuste los mandos y los controles de su DAW de forma que CLIP se encienda en los fortísimos.

**5 HEADPHONE VOLUME**

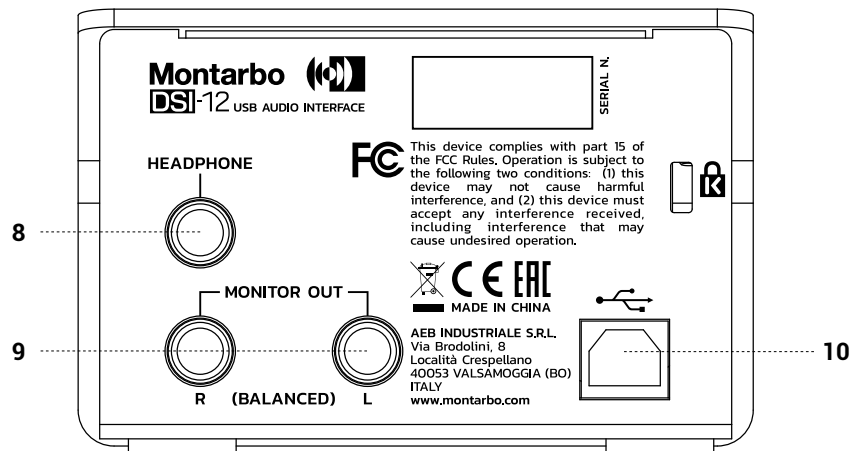
Con este mando se puede ajustar el nivel de la señal en los auriculares. Empiece siempre por el mínimo y suba gradualmente. Una escucha con niveles altos puede dañar su audición.

**6 ENTRADA COMBO**

Conexión de entrada Combo para la conexión de la fuente de sonido. Realice la conexión con la tarjeta de sonido apagada.

**7 MONITOR**

Con este mando se puede ajustar el nivel general de la señal de salida para los monitores de escucha.



### 8 HEADPHONE

Conecte los auriculares a esta salida. Para controlar el nivel de salida, ajuste el mando correspondiente o la ganancia de las fuentes de entrada que desea escuchar en los auriculares.

### 9 MONITOR

Conecte los monitores de escucha a estas salidas balanceadas Left/Right. Para controlar el nivel general de salida, utilice el mando correspondiente o ajuste correctamente los volúmenes del playback desde el panel de control o su DAW.

### 10 PUERTO USB

Conecte este puerto al PC para suministrar alimentación y conexión de sonido a la tarjeta.

## CON WINDOWS

- Descargue los controladores actualizados en: [www.montarbo.com](http://www.montarbo.com)
- Instale los controladores en su PC siguiendo las instrucciones.
- Apague el ordenador y conecte la tarjeta de sonido mediante el cable USB suministrado.
- Reinicie el ordenador para detectar correctamente la tarjeta de sonido y realice los ajustes necesarios desde el panel de control

## CON MAC

No hacen falta más controladores específicos. Conecte la tarjeta de sonido al puerto USB de su MAC y el sistema podrá funcionar autónomamente.

## CARACTERÍSTICAS TÉCNICAS

<b>Muestreo</b>	24-bit / 192 kHz
<b>Entrada</b>	Combo (XLR + jack de 6,35 mm)
<b>Salidas</b>	2 salidas jack balanceadas, salida para auriculares
<b>Conexión</b>	USB 2.0
<b>Botones</b>	Line/Instrument, 48V
<b>Mandos</b>	INPUT GAIN, HEADPHONE VOLUME, volumen MONITOR
<b>Medidas</b>	94x61x112mm
<b>Peso</b>	450g
<b>Accesorios incluidos</b>	cable USB, adaptador estéreo de jack 6,35 mm a mini-jack 3,5 mm



## الاستخدام مع WINDOWS

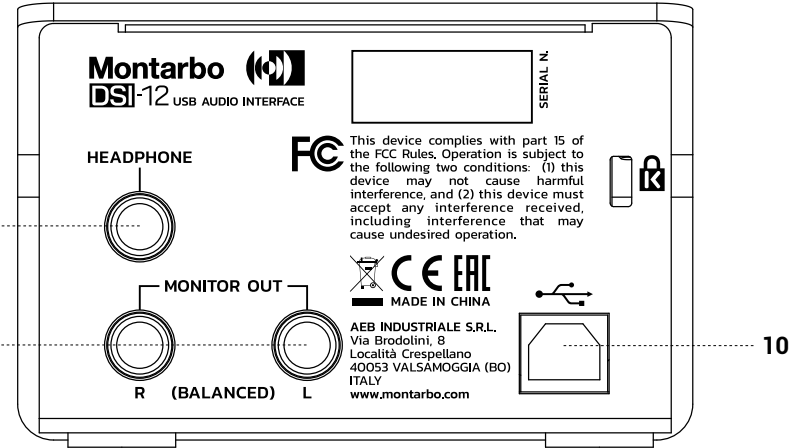
- قم بتنزيل برامج التشغيل المحدثة من: [www.montarbo.com](http://www.montarbo.com)
- قم بتنصيب برامج التشغيل على جهاز الكمبيوتر الخاص بك باتباع التعليمات.
- قم بإيقاف تشغيل الكمبيوتر وتوصيل بطاقة الصوت بكابل USB المصاحب.
- أعد تشغيل الكمبيوتر لاكتشاف بطاقة الصوت بشكل صحيح وإجراء الإعدادات اللازمة من لوحة التحكم.

## الاستخدام مع MAC

ليست هناك حاجة إلى برامج تشغيل إضافية. قم بتوصيل بطاقة الصوت بمنفذ USB بجهاز MAC الخاص بك وسيتمكن النظام من العمل بشكل مستقل.

## المواصفات الفنية

اختبار العينات	24 بت / 192 كيلو هرتز
مدخل	كومبو مجمع (XLR + جاك 6.35 مم)
مخرجات	2 مخرج جاك مقيس متوازن، مخرج لسماعة رأس
التوصيل	USB 2.0
أزرار	خط / جهاز، 48 فولت
مقايض	نتج إدخال، مستوى صوت سماعة الرأس، مستوى صوت شاشة الاستماع
الأبعاد	94x61x112 مم
الوزن	450 جرام
الملحقات المضمنة	كابل USB ، محول ستيريو من جاك 6.35 مم إلى جاك صغير 3.5 مم



يقم بتوصيل سماعات الرأس بهذا المخرج. للتحكم في مستوى الإخراج، استخدم المقبض المخصص أو ناتج مصادر الإدخال التي تنوي الاستماع إليها من خلال سماعات الرأس.

### 9 MONITOR شاشة الاستماع

قم بتوصيل شاشات الاستماع بهذه المخرجات المتوازنة اليسرى / اليمنى. للتحقق من مستوى الإخراج الكلي، استخدم المقبض المخصص أو اضبط مستويات صوت التشغيل في الخلفية playback بشكل صحيح من لوحة التحكم أو من منصة عمل صوتية DAW.

### 10 منفذ USB

قم بتوصيل هذا المنفذ بجهاز الكمبيوتر الخاص بك لتوفير توصيل الطاقة والصوت لبطاعتك.

**1 48 فولت**  
يعمل هذا الزر على تنشيط الطاقة فانتم + 48 فولت. قم بتوصيله قبل تشغيله وإيقاف تشغيله قبل فصل كابل الميكروفون.

**2 التركيب**  
اضغط على هذا الزر إذا كنت تريد توصيل أداة كهربائية (باص، جيتار ، إلخ) بمدخل جاك 6.35 مم أو جهاز آخر بمعاوقة عالية للإخراج.

**3 ناتج الإدخال**  
ضبط هذا المقبض للحصول على المستوى المشار إليه على مقياس LEVEL، الأمثل للتسجيل. يجب أن تضيء مؤشر CLIP فقط عند الذروة.

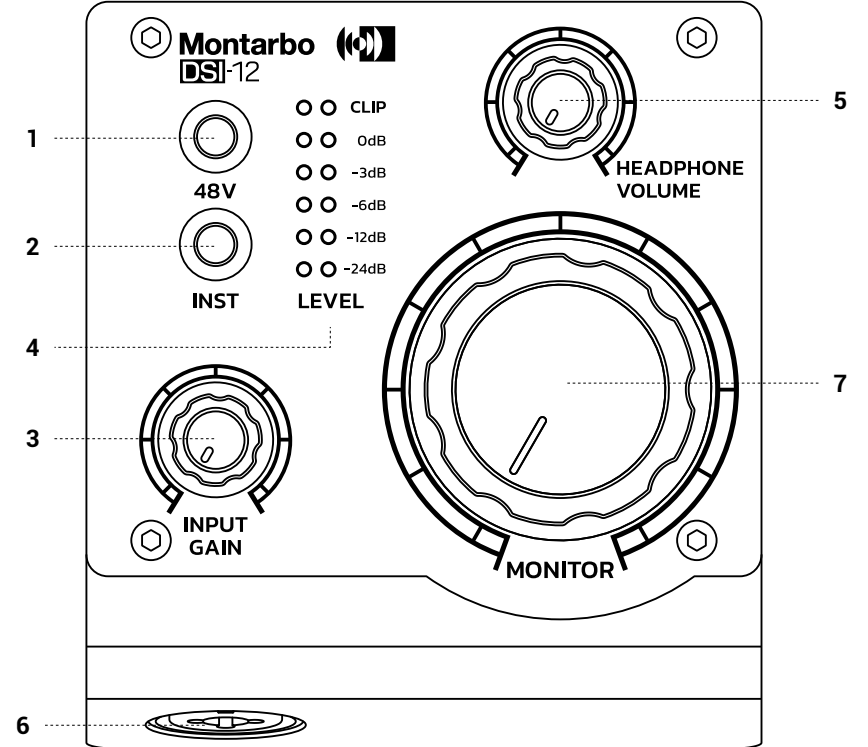
**4 LEVEL**  
يوضح هذا المقياس الضوئي مستويات الإشارة. اضبط المقابض وعناصر التحكم في منصة العمل الصوتية الرقمية DAW الخاصة بك بحيث يضيء CLIP على أقوى كثافة موسيقية.

**5 مستوى صوت سماعة الرأس**  
باستخدام هذا المقبض، يمكنك ضبط مستوى إشارة سماعة الرأس. ابدأ دائماً من الحد الأدنى وارفعه تدريجياً. يمكن أن يضر الاستماع عالي المستوى بسمعك.

**6 مدخلات مجمعة**  
توصيلات إدخال مجمعة لتوصيل مصادر الصوت. قم بالتوصيل بعد إيقاف تشغيل بطاقة الصوت.

**7 MONITOR شاشة الاستماع**  
باستخدام هذا المقبض، يمكنك ضبط المستوى العام لإشارة الخرج لشاشات الاستماع.

**8 HEADPHONE سماعة الرأس**



**محتويات العبوة**

- 1 × بطاقة الصوت
- 1 × محول ستيريو من جاك 6.35 مم إلى جاك صغير مقاس 3.5 مم
- 1 × كابل USB 1
- 1 × دليل المستخدم - القسم 1
- 1 × دليل المستخدم - القسم 2

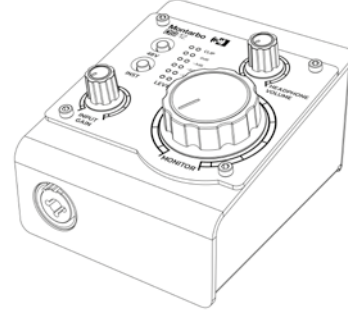
**متطلبات النظام**

مايكروسوفت ويندوز: نظام التشغيل 10، 32 بت أو 64 بت أو إصدارات أحدث  
 Mac: يتم التعرف على بطاقة الصوت تلقائيًا عند توصيلها  
 نوصي بالتوصيل بجهاز الكمبيوتر بعد إيقاف تشغيله

**الحد الأدنى من متطلبات الأجهزة**

- CPU core 2 DUO CPU
- USB 2.0 port
- 4GB RAM

نشكركم على شراء منتج مونتابرو **Montarbo**، الشركة الإيطالية التي تأسست في عام 1962، والتي تضع نفسها دائماً في خدمة الموسيقى والصوتيات الاحترافية. منتجات **Montarbo**، أصلية ورائدة، وتم تصميمها بأقصى عناية بالتفاصيل والمتانة مع مرور الوقت. تتماشى الموثوقية مع معايير الجودة العالية والحساسية للتأثير البيئي وهو ما يميز الشركة.



بطاقة الصوت DSI-12 سهلة الاستخدام للغاية وتسمح لك بعمل تسجيلات عالية الجودة بطريقة بسيطة وبديوية. تضمن مكبرات صوت الميكروفون والمحولات عالية الدقة (حتى 24 بت / 192 كيلو هرتز) صوتاً واضحاً ومحددًا، مع مستوى ضوضاء منخفض للغاية ونطاق ديناميكي عريض قادر على التقاط أية تفاصيل من تسجيلاتك. يعمل DSI-12 بسلاسة مع أجهزة ماك أو الكمبيوتر الشخصي، وهو مزود أيضًا بمحرك ASIO مخصص له يساعد على تقليل أوقات الاستجابة بشكل كبير. أخيرًا، يتيح التصميم الصغير للغاية وخفيف الوزن الحصول على أفضل نتائج لتسجيلاتك وإنتاج الموسيقى أثناء التنقل.

**تحذيرات**

يجب مراعاة التحذيرات الواردة في هذا الدليل إلى جانب الالتزام بـ "دليل الاستخدام - القسم 2" اقرأ الدليل قبل الاستخدام.  
 احتفظ بهذا الدليل في متناول يديك للرجوع إليه مستقبلاً.

**EMI CLASSIFICATION**

According to the standards EN 55032 and 55035 this is a Class B equipment, designed and suitable to operate in residential environments.

**NOTICE****For USA Market:**

This equipment has been tested and found to comply with the limits for a Class B digital device, pursuant to part 15 of the FCC Rules. These limits are designed to provide reasonable protection against harmful interference in a residential installation. This equipment generates, uses and can radiate radio frequency energy and, if not installed and used in accordance with the instructions, may cause harmful interference to radio communications. However, there is no guarantee that interference will not occur in a particular installation. If this equipment does cause harmful interference to radio or television reception, which can be determined by turning the equipment off and on, the user is encouraged to try to correct the interference by one or more of the following measures:

- Reorient or relocate the receiving antenna.
  - Increase the separation between the equipment and receiver.
  - Connect the equipment into an outlet on a circuit different from that to which the receiver is connected.
  - Consult the dealer or an experienced radio/TV technician for help.
- Changes or modifications not expressly approved by the party responsible for compliance could void the user's authority to operate the equipment.

**SIMPLIFIED EU DECLARATION OF CONFORMITY**

The full text of the EU declaration of conformity is available at the following internet address:  
<https://www.montarbo.com/downloads/>



Attarsi a tutte le prescrizioni contenute in questo manuale (sezione 1 e 2). Le caratteristiche, le specifiche e l'aspetto dei prodotti sono soggetti a possibili cambiamenti senza preavviso. AEB Industriale S.R.L. si riserva il diritto di apportare cambiamenti o miglioramenti senza assumersi l'obbligo di cambiare o migliorare anche i prodotti precedentemente realizzati.

Please follow all the regulations described in this manual (section 1 and 2). Product features, specifications and appearance are subject to changes without prior notice. AEB Industriale S.R.L. reserve the right to make changes or improvements in design or manufacture without any obligation to incorporate such changes or improvements in previously manufactured products.

Beachten Sie alle Anweisungen in dieser Anleitung (Abschnitt 1 und 2). Eigenschaften, Spezifikationen und Optik der Produkte können ohne Vorankündigung geändert werden. AEB Industriale S.R.L. behalten sich Änderungen oder Verbesserungen vor und sind in einem solchen Fall nicht verpflichtet, auch frühere Produktmodelle ändern oder verbessern zu müssen.

Suivez toutes les instructions contenues dans ce manuel (sections 1 et 2). Les caractéristiques, les spécifications et l'apparence des produits sont susceptibles d'être modifiées sans préavis. AEB Industriale S.R.L. se réserve le droit d'apporter des modifications ou des améliorations sans obligation de modifier ou d'améliorer les produits précédemment fabriqués.

Respete todas las instrucciones contenidas en este manual (sección 1 y 2). Las características, las especificaciones y el aspecto de los productos pueden sufrir modificaciones sin aviso previo. AEB industrial se reserva el derecho a efectuar las modificaciones y mejoras que consideren necesarias sin obligación de cambiar ni mejorar los productos fabricados previamente.

الترم بكتابة الاشتراطات الواردة في هذا الدليل (الفصل 1 و 2).

تخضع مواصفات المنتجات وخصائصها ومظهرها إلى تغييرات محتملة بدون سابق إنذار. تحتفظ شركة AEB Industriale S.R.L. بالحق في إدخال التغييرات أو التحسينات دون الإلزام بتغيير أو تحسين أيضاً المنتجات المنفذة سابقاً.

Windows è un marchio registrato o un marchio di Microsoft Corporation negli Stati Uniti e/o in altri paesi.  
 Windows is a registered trademark or trademark of Microsoft Corporation in the United States and/or other countries.  
 Windows ist ein eingetragenes Markenzeichen oder eine Marke der Microsoft Corporation in den Vereinigten Staaten und/oder anderen Ländern.  
 Windows est une marque enregistrée ou une marque de Microsoft Corporation aux États-Unis et dans les autres pays.  
 Windows es una marca registrada o una marca de Microsoft Corporation en Estados Unidos y/o otros países.  
 Windows هي علامة تجارية مسجلة أو علامة تجارية لشركة Microsoft Corporation في الولايات المتحدة و/أو البلدان الأخرى.

Mac e macOS sono marchi di Apple Inc, registrati in U.S e negli altri Stati e Paesi.  
 Mac and macOS are trademarks of Apple Inc., registered in the U.S. and other countries and regions.  
 Mac und macOS sind in den USA und anderen Ländern und Regionen eingetragene Warenzeichen von Apple Inc.  
 Mac et macOS sont des marques commerciales d'Apple Inc., déposées aux États-Unis et dans d'autres pays et régions.  
 Mac y macOS son marcas comerciales de Apple Inc. registradas en los Estados Unidos y en otros países y regiones.  
 Mac و macOS هما علامتان تجاريتان لشركة Apple Inc. مسجلتان في الولايات المتحدة وبلدان ومناطق أخرى.



ASIO è un marchio registrato di Steinberg Media Technologies GmbH  
 ASIO is a registered trademark of Steinberg Media Technologies GmbH  
 ASIO ist ein Warenzeichen der Steinberg Media Technologies GmbH.  
 ASIO est une marque commerciale de Steinberg Media Technologies GmbH.  
 ASIO es una marca comercial de Steinberg Media Technologies GmbH.

ASIO هي علامة تجارية لشركة Steinberg Media Technologies GmbH

Tutti i nomi dei prodotti e delle case costruttrici sono marchi registrati (™ o ®) dei rispettivi proprietari  
 All product and company names are ™ or ® trademarks of their respective owners  
 Alle Produkt- und Firmennamen sind ™ oder ® Marken der entsprechenden Firmen. Weitere Informationen hierzu finden Sie auf der Steinberg-Website unter [www.steinberg.net/trademarks](http://www.steinberg.net/trademarks).  
 Tous les noms de produits et de sociétés sont des marques déposées ™ ou ® de leurs propriétaires respectifs. Pour de plus amples informations, rendez-vous sur le site [www.steinberg.net/trademarks](http://www.steinberg.net/trademarks).  
 Todos los nombres de productos y compañías son marcas registradas ™ o ® por sus respectivos propietarios. Para más información, visite por favor [www.steinberg.net/trademarks](http://www.steinberg.net/trademarks).

جميع أسماء المنتجات والشركات المصنعة هي علامات تجارية مسجلة (™ أو ®) لأصحابها المعنيين



**A.E.B. Industriale S.R.L.**

Via Brodolini, 8 - Località Crespellano

40053 Valsamoggia - Bologna (ITALIA)

Tel +39 051 969870 - Fax +39 051 969725

[www.montarbo.com](http://www.montarbo.com)