



**SUPERSTAR™**  
**MONSTER RAVEBOX™**

Инструкция пользователя

# Содержание

Обзор продукта	C 3-4
Зарядка колонки	C 5
Сопряжение с помощью NFC	C 6
Сопряжение с помощью установок	C 7
Прослушивание музыки с аудио-кабелем 3.5mm (не входит в комплект)	C 8
Использование микрофона (не входит в комплект)	C 9
Управление громкостью / Переключение режимов	C 10
Зарядка через USB-порт	C 11
Меры предосторожности	C 12
Гарантия	C 12

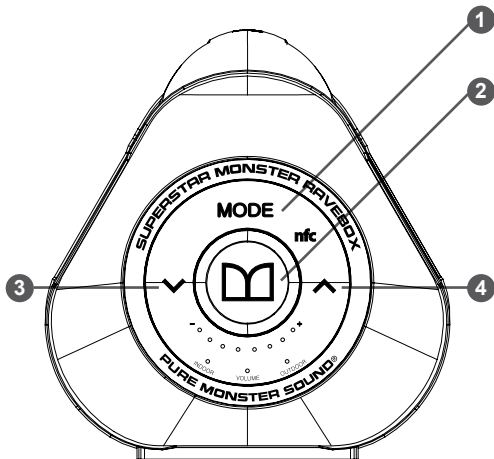
\* Полностью зарядите колонку перед использованием.

\* Введите пароль "0000", если он будет запрошен при сопряжении.

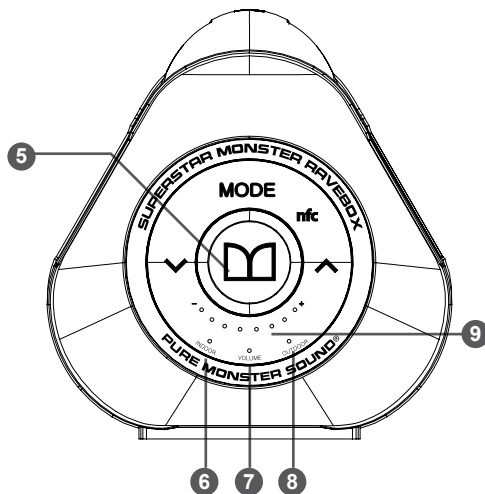
\* Без соединения с устройством колонка автоматически выключится через 15 минут.

\* Если вы используете устройство Apple в качестве источника звука, пожалуйста убедитесь, что операционная система iOS 4.1 или выше. В этом случае вы получите лучшее качество звука.

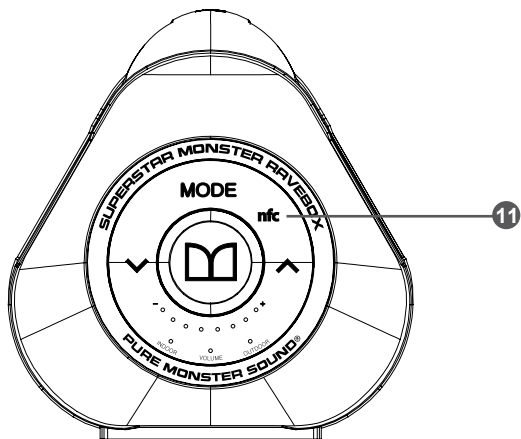
## Обзор продукта



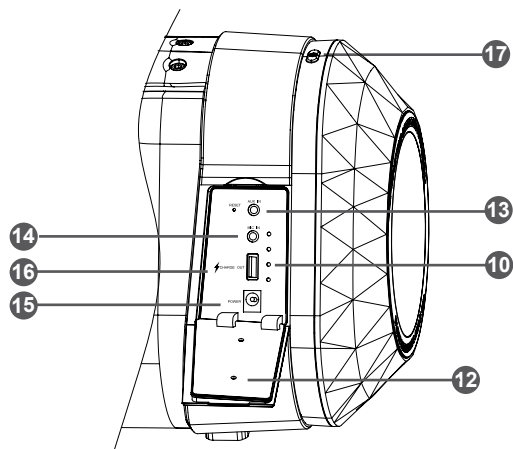
- 1 Кнопка переключения режимов звучания
- 2 Включение / Выключение / Bluetooth сопряжение
- 3 Уменьшение громкости
- 4 Увеличение громкости



- 5 LED-индикатор рабочего состояния
- 6 LED-индикатор режима "Внутри помещения"
- 7 LED-индикатор режима именения громкости
- 8 LED-индикатор режима "На улице"
- 9 LED-индикатор уровня громкости



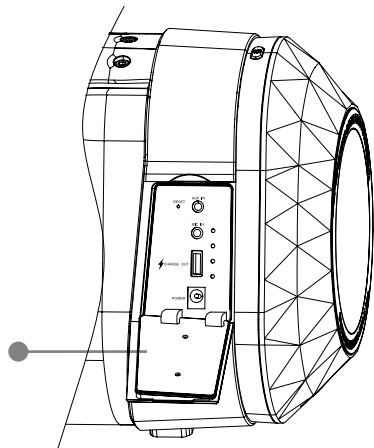
- 10 LED-индикатор заряда батареи
- 11 NFC-сенсор
- 12 Силиконовая заглушка
- 13 Аудио-вход 3.5 мм



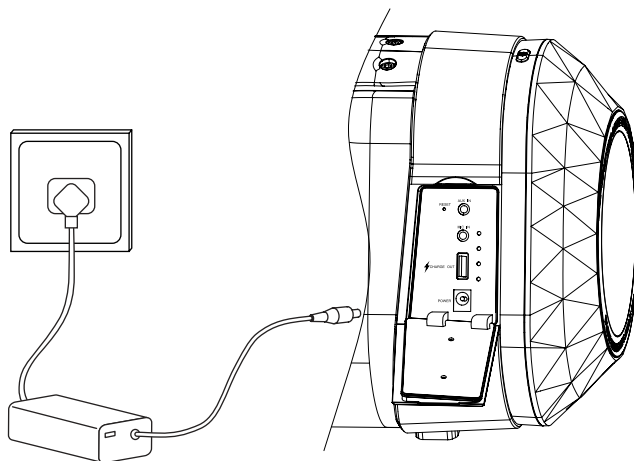
- 14 Разъем 3.5 мм для микрофона
- 15 Разъем для зарядки от сети
- 16 USB-порт для зарядки смартфона
- 17 Включение/ выключение светомузыки

## Зарядка аккумулятора

- \* Обязательно полностью зарядите колонку перед использованием
- \* Для понимания уровня заряда батареи включите колонку и проверьте индикатор заряда.

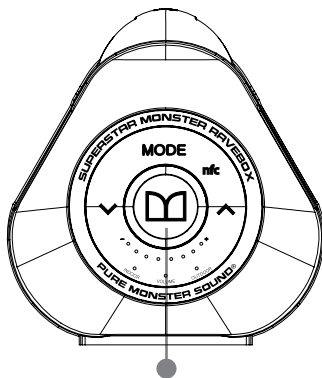


Откройте силиконовую заглушку, чтобы проверить уровень заряда батареи с помощью LED-индикатора

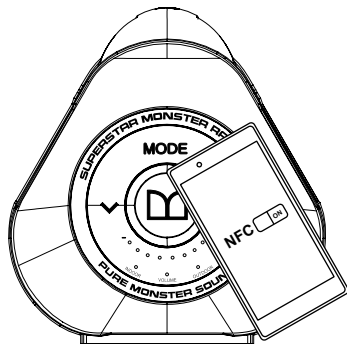


Подключите к сети с помощью сетевого адаптера, входящего в комплект поставки

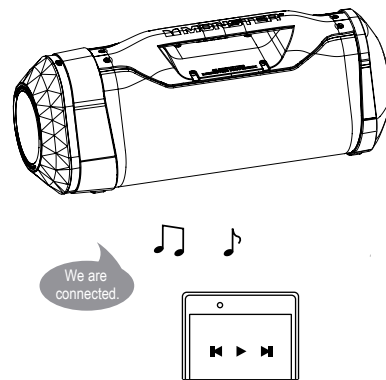
## Сопряжение с включенным источником звука с помощью NFC



Включите колонку нажатием и удерживанием кнопки "□" до появления звуковой индикации.

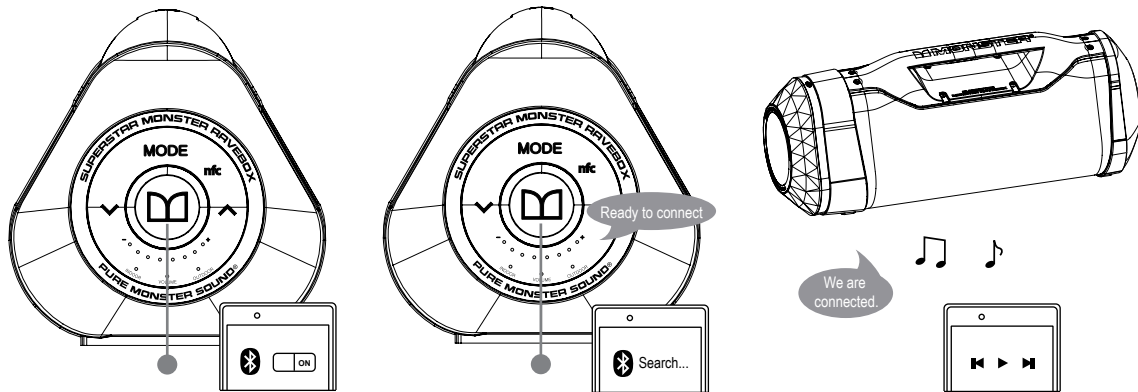


Активируйте NFC на своем устройстве. Приложите свое устройство к NFC сенсору.



Вы услышите голосовой сигнал "We are connected" сразу после успешного сопряжения. Начините прослушивать музыку.

## Сопряжение с включенным источником звука с помощью установок

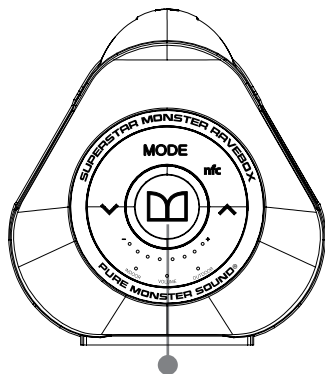


Включите колонку нажатием и удерживанием кнопки "☐" до появления звуковой индикации. Активируйте NFC на своем устройстве.

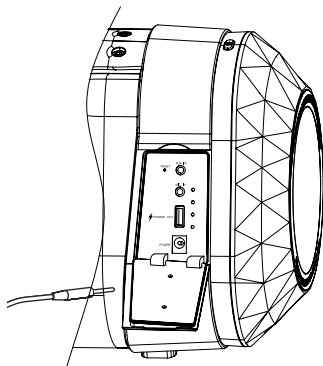
Нажмите и удерживайте кнопку "☐" до появления голосового сигнала: "Ready to connect". Найдите и выберите "Monster Ravebox" на экране вашего устройства.

После удачного сопряжения вы услышите голосовой сигнал: "We are connected". Начините прослушивать музыку.

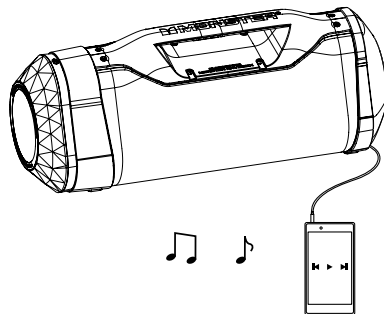
## Прослушивание музыки с помощью аудио-кабеля с разъемом 3.5 мм (Не включен в комплект поставки)



Включите колонку нажатием и удерживанием кнопки "⏻" до появления звуковой индикации.



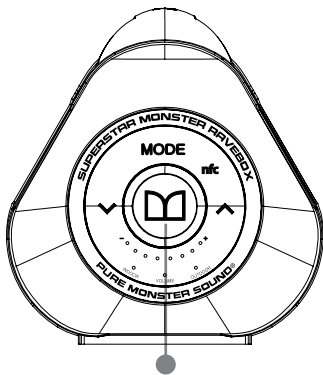
Соедините колонку и источник звука с помощью аудио-кабеля с разъемами 3.5мм.



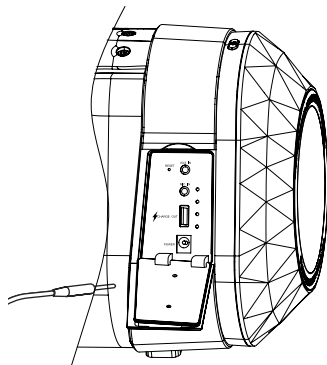
Начинайте прослушивание музыки, запустив плеер, на вашем устройстве.



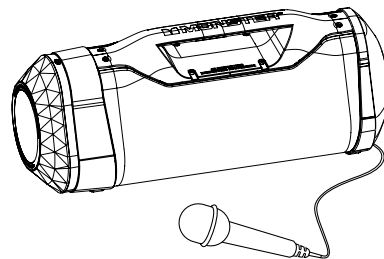
## Использование микрофона



Включите колонку нажатием и удерживанием кнопки "☰" до появления звуковой индикации.

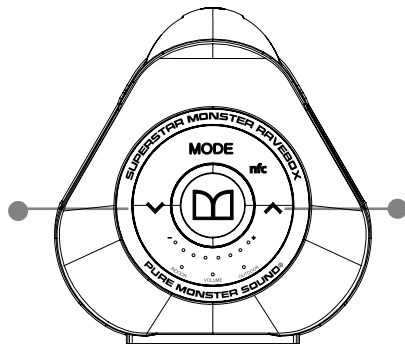
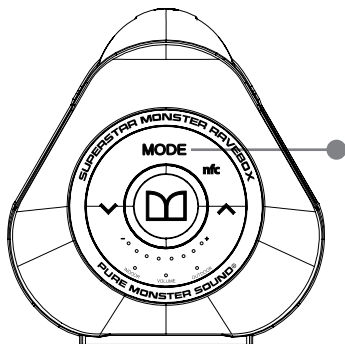


Подключите свой микрофон в порт для микрофона 3.5мм.

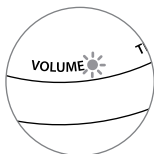


Начинайте вещание с помощью колонки.

## Регулировка громкости / Режим "Indoor"(внутри помещения) / Режим "Outdoor"(на улице)



Режим "Indoor"



Режим  
регулировки  
громкости

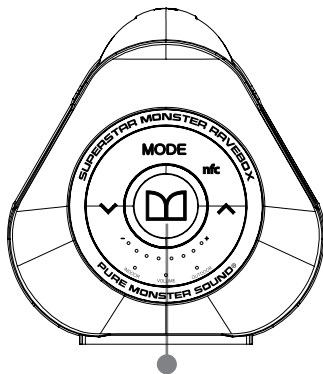


Режим "Outdoor"

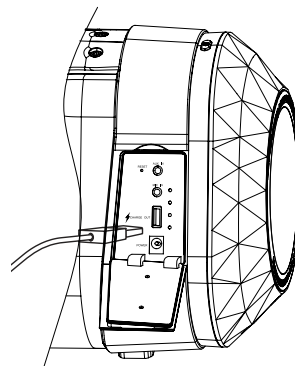
Нажимайте кнопку "MODE" до момента, пока не загорится LED-индикатор, соответствующий необходимому вам режиму.

Если вы находитесь в режиме регулировки громкости, нажимайте "∧" для увеличения уровня громкости или "∨" для уменьшения уровня громкости.

## Зарядка вашего устройства с помощью USB-порта



Включите колонку нажатием и удерживанием кнопки "☰" до появления звуковой индикации.



Для зарядки вашего смартфона, подключите его к USB-порту колонки.

## Меры предосторожности

- Не мойте, не чистите продукт с алкоголем, аммиаком или моющим средством, а также абразивными чистящими средствами или влажной тканью. Чистить только с помощью мягкой сухой ткани.
- Не подвергайте устройство воздействию прямых солнечных лучей, используйте вдали от любых других источников тепла
- Не закрывайте вентиляционные отверстия для предотвращения перегрева.
- Не ронять, не разбирать, не деформировать, не изменять и не вставлять какие-либо предметы в этот продукт.
- Не пытайтесь ремонтировать, разбирать или модифицировать изделие самостоятельно. Этот продукт не содержит обслуживаемых пользователем компонентов.
- Не размещайте данное изделие на боку, на наклонной поверхности или на краю высоких поверхностей, таких как полки, чтобы предотвратить случайное падение.
- Избегайте контакта с любыми острыми предметами.
- Не пытайтесь заменить аккумулятор продукта, он является встроенным и не может быть заменен пользователем.
- Выключите ваш продукт перед посадкой в самолет. Не использовать продукт внутри самолета, если это не разрешено вашей авиакомпанией.
- Утилизировать изделие и аккумулятор в соответствии с местными законами и правилами.
- Не выбрасывайте аккумуляторы вместе с обычными бытовыми отходами.

**Срок гарантии - 1 год.**