

Custom Install

INSTALLATION GUIDE

GUIDE PRODUIT & INSTALLATION

MANUALE DEL PRODOTTO E DI INSTALLAZIONE

PRODUKT- UND INSTALLATIONSHANDBUCH

GUÍA DE INSTALACIÓN Y DEL PRODUCTO

GUIA DO PRODUTO E INSTALAÇÃO

PRODUCT- EN INSTALLATIEHANDLEIDING

产品和安装指南

РУКОВОДСТВО ПО УСТАНОВКЕ И ЭКСПЛУАТАЦИИ

インスレーションガイド

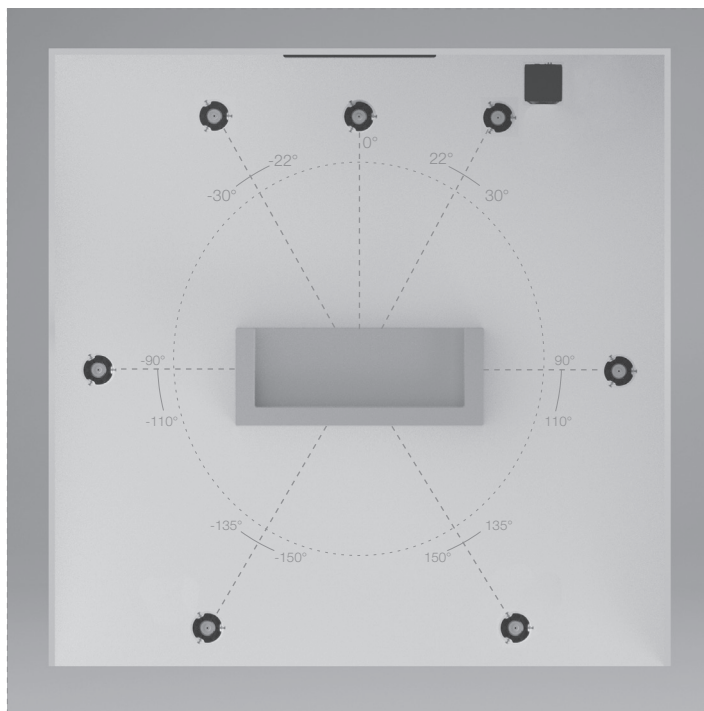
دليل التركيب

INSTRUKCJA INSTALACJI

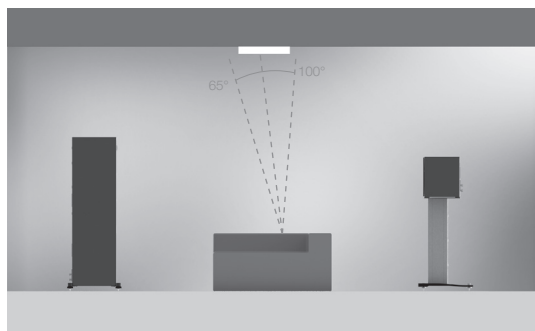


Оптимальное размещение акустических систем

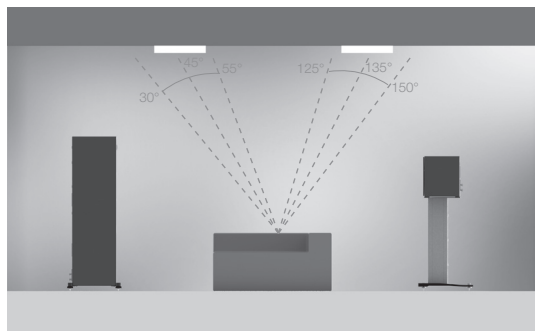
5 или 7 Система каналов



Atmos



2 Atmos AC (в соответствии с передней влево и вправо)



4 Atmos AC (в соответствии с передней влево и вправо)

Перед установкой акустических систем



ВНИМАНИЕ: Встраиваемые акустические системы могут устанавливаться только в гипсокартонные или подвесные потолки или стены толщиной до 45 мм. Установка в сплошную стену потребует вырезать углубление и собрать раму, в которой можно будет зажать лапки Tri-Grip®. В целях безопасности, если вы не уверены, что сможете обеспечить и надёжное крепление, закажите установку и квалифицированному специалисту.



ВНИМАНИЕ: Прежде, чем вырезать углубление в сплошной стене, убедитесь в том, что в этом месте внутри стены не проходят водопроводные трубы или электрические кабели. Соблюдайте технику безопасности и не допускайте, чтобы свисали провода.

Окрашивание защитных решёток



ПРИМЕЧАНИЕ: Если вы решили окрасить решётку, мы рекомендуем вам выполнить следующие простые шаги:

1. Извлеките мембранную сетку из внутренней части решётки.
2. Если грили должны быть одного цвета, окрасьте их все краской из одной партии. Аэрозольную краску наносить легче. Используйте хорошо растёртую краску, чтобы избежать блокирования отверстий решётки при окрашивании кистью.
3. Когда решётка высохнет, прикрепите запасную мембранную сетку (входит в комплект поставки) внутрь решетки.
4. Установите гриль на акустическую систему.

Недопустимость чрезмерной затяжки



Для специалистов по монтажу:

Не затягивайте лапки Tri-Grip с чрезмерным усилием: это может привести к повреждению элементов крепления, стен и потолка или к деформации рамы АС во время монтажа.

Если во время монтажа вы заметили что-нибудь подобное, это признак того, что вы слишком затянули лапки Tri-Grip. Отверните монтажный винт, пока не исчезнет прогиб и коло- нка не сядет плотно в стену / потолок.



При затягивании лапок Tri-Grip не превышайте момент затяжки 5 кгс/см (0.5 Н*м)

При использовании для монтажа аккумуляторного шуру- повёрта установите самый низкий момент затяжки, чтобы избежать чрезмерного затягивания.

Органы управления

Регулировка уровня высоких частот

Когда переключатель настройки высоких частот установлен в положение «0», акустическая система воспроизводит нейтральный звук без какого-либо окрашивания. Переключение в положение «+ db» усиливает высокие частоты, повышая яркость и насыщенность их воспроизведения. При переключении в положение «- db» происходит противоположное. Это положение может быть полезно, если вы хотите выделить басовые частоты.

Регулировка уровня средних частот

Когда переключатель настройки высоких частот установлен в положение «0», акустическая система воспроизводит нейтральный звук без какого-либо окрашивания. Переключение в положение «+ db» усиливает средние частоты, делает звук более «тёплым» в вокальном диапазоне. При переключении в положение «- db» происходит противоположное.

Переключатель компенсации граничного эффекта

Если акустическая система находится рядом с углом или стеной, это может сделать бас слишком гулким: низкие частоты отражаются от близлежащих поверхностей. Переключателем компенсации граничного эффекта можно ослабить низкочастотную составляющую работы акустической системы.

ПРИМЕЧАНИЕ: Как и при всякой настройке звука, настройки выполняются на основании вашего собственного вкуса и влияния особенностей помещения. Настоятельно рекомендуем поэкспериментировать, чтобы найти оптимальные настройки.

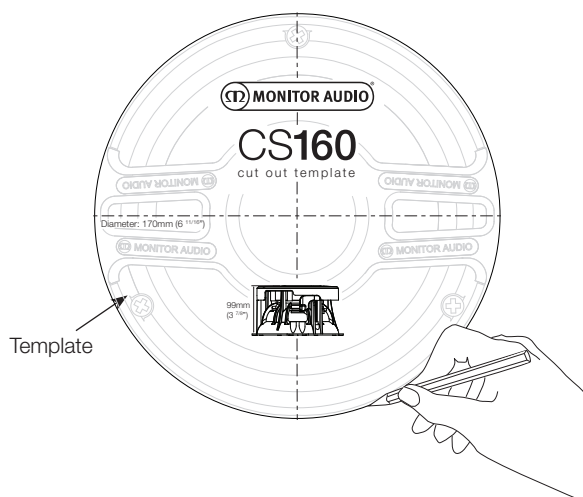
Гарантия

Гарантия на качество изготовления и безотказную работу этого изделия действительна в течении 5 лет с момента продажи (подробности смотрите в брошюре «Рекомендации по безопасности»), при условии, что изделия было поставлено официальным дилером Monitor Audio на основании договора о продаже потребительских товаров.

Чтобы помочь нам, если возникнет такая необходимость, отыскать подробные сведения об условиях действия гарантии для вашего продукта, удалите, пожалуйста, несколько минут для регистрации приобретённого изделия на странице monitoraudio.com.

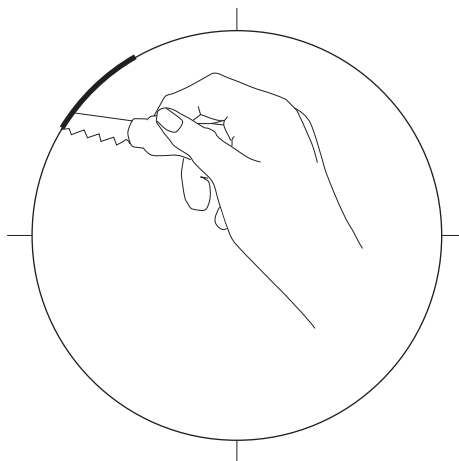
1

Обведите шаблон карандашом и при необходимости отметьте линии центров



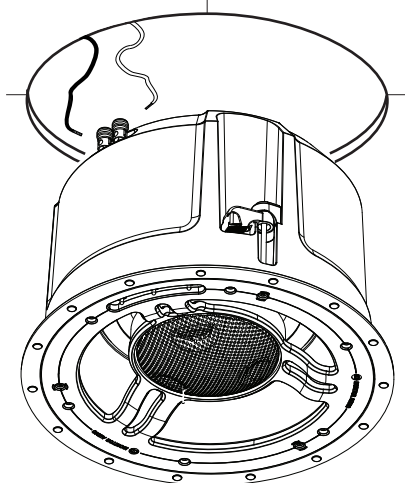
2

Вырежьте по контуру монтажное отверстие



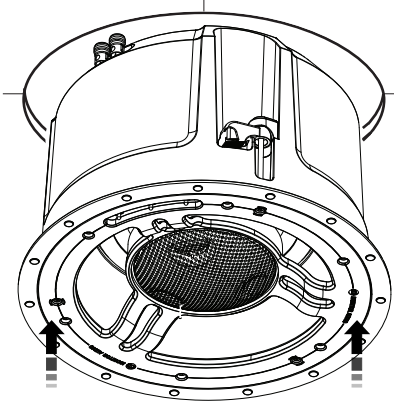
3

Подключите акустические кабели, нажав на клеммы и закрепив зачищенные жилы кабеля в отверстиях клеммы



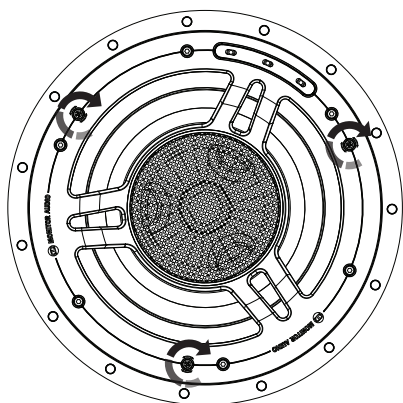
4

Вставьте акустическую систему в монтажное отверстие



5

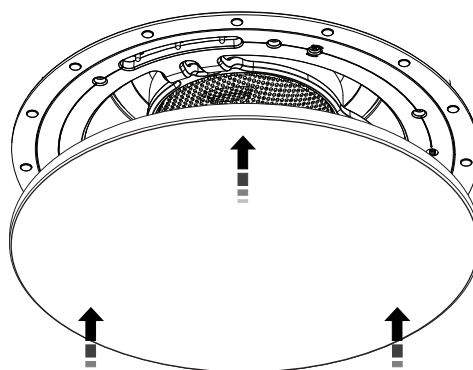
Затяните три винта зажимов Tri-Grip



Внимательно прочтите предупреждение!

6

Установите решётки – они удерживаются на месте магнитами





Monitor Audio Ltd.
24 Brook Road
Rayleigh, Essex
SS6 7XJ
England
Tel: +44 (0)1268 740580
Fax: +44 (0)1268 740589
Email: info@monitoraudio.co.uk

Designed and Engineered in the United Kingdom
Made in China

© Monitor Audio.

VERSION 1 2017